



FIELDMANN®
Home & Garden Performance



FZP 5016 B

Reťazová píla

NÁVOD NA OBSLUHU

Ďakujeme vám, že ste si kúpili túto reťazovú pílu. Skôr ako ju začnete používať, prečítajte si, prosím, pozorne tento návod na obsluhu a uschovajte ho pre prípad ďalšieho použitia.

OBSAH

1. VŠEOBECNÉ BEZPEČNOSTNÉ PREDPISY.....	57
Dôležité bezpečnostné upozornenia	57
Obal	57
Návod na použitie.....	57
2. VYSVETLENIE ŠTÍTKOV S POKYNNI NA STROJI.....	58
3. BEZPEČNOSTNÉ POKYNY	58
Pred použitím stroja.....	58
Bezpečnosť obsluhy, pracovné vybavenie a odev.....	58
Pokyny pri manipulácii s palivom	61
4. POPIS STROJA A OBSAH DODÁVKY	62
Popis stroja (pozrite Obr. 1).....	62
5. INŠTALÁCIA OPORNÝCH ZUBOV, VODIACEJ LIŠTY A REŤAZE	63
Inštalácia oporných zubov.....	63
Inštalácia vodiacej lišty a reťaze	63
6. PALIVO A OLEJ NA MAZANIE REŤAZE	64
Naplnenie nádržky olejom	64
Príprava palivovej zmesi	64
Skladovanie paliva.....	65
7. PRÍPRAVA NA POUŽITIE	65
Brzda reťaze (Obr. 1, bod 9).....	66
Kontrola funkcie brzdy.....	66
8. SPUSTENIE A VYPNUTIE PÍLY	66
Štartovanie studeného motora	66
Štartovanie zahriateho motora.....	67
Regulácia otáčok	67
Zastavenie motora	67
Kontrola mazania reťaze.....	67
9. NASTAVENIE NAPNUTIA REŤAZE.....	68
10. REZANIE.....	68
Bezpečnostná brzda (ochrana proti spätnému rázu).....	68
Stínanie stromu	69
Rezanie polien.....	69
Poleno ležiace na zemi.....	69
Poleno nad zemou.....	70
Odvetvovanie padnutého stromu.....	70

11. ČISTENIE A ÚDRŽBA NÁRADIA	70
Údržba po každom použití.....	70
Čistenie telesa reťazovej pily.....	71
Údržba vodiacej lišty	71
Bežná údržba vodiacej lišty	71
12. OSTRENIE PÍLOVEJ REŤAZE.....	72
Vybavenie nevyhnutné na ostrenie pílovej reťaze	72
Ostrenie zubov reťaze.....	72
Pílovanie obmedzovacieho zuba	73
13. VÝMENA PÍLOVEJ REŤAZE.....	71
14. TABUĽKA ÚDRŽBY	75
15. RIEŠENIE PROBLÉMOV	76
16. TECHNICKÉ PARAMETRE	77
17. LIKVIDÁCIA.....	78
18. VYHLÁSENIE O ZHODE	79

1. VŠEOBECNÉ BEZPEČNOSTNÉ PREDPISY

Dôležité bezpečnostné upozornenia

- ✿ Výrobok starostlivo vybalte a dajte pozor, aby ste nevyhodili žiadnu časť obalového materiálu, skôr ako nájdete všetky súčasti výrobku.
- ✿ Výrobok uchovávajte na suchom mieste mimo dosahu detí.
- ✿ Čítajte všetky upozornenia a pokyny. Zanedbanie pri dodržiavaní varovných upozornení a pokynov môže mať za následok úraz elektrickým prúdom, požiar a/alebo ťažké poranenia.

Obal

Výrobok je umiestnený v obale brániacom poškodeniu pri transporte. Tento obal je surovinou a je možné ho preto odovzdať na recykláciu.

Návod na použitie

Skôr ako začnete so strojom pracovať, prečítajte si nasledujúce bezpečnostné predpisy a pokyny na používanie. Oboznámte sa s obslužnými prvkami a správnym používaním zariadenia. Návod dôkladne uschovajte pre prípad neskoršej potreby. Minimálne počas záruky odporúčame uschovať originálny obal vrátane vnútorného baliaceho materiálu, pokladničný doklad a záručný list.

V prípade prepravy zabaľte stroj späť do originálnej škatule od výrobcu, zaistíte si tak maximálnu ochranu výrobku pri prípadnom transporte (napr. sťahovanie alebo odoslanie do servisného strediska).

 **POZNÁMKA:** Ak odovzdávate stroj ďalším osobám, odovzdajte ho spoločne s návodom.

Dodržiavanie priloženého návodu na obsluhu je predpokladom riadneho používania stroja. Návod na obsluhu obsahuje tiež pokyny na obsluhu, údržbu a opravy.

Výrobca nepreberá zodpovednosť za nehody alebo škody vzniknuté následkom nedodržiavania tohto návodu.

2. VYSVETLENIE ŠTÍTKOV S POKYNMI NA STROJI



Pred použitím stroja si pozorne prečítajte návod na obsluhu.



Pri obsluhu stroja noste ochranné pomôcky ako ochranné okuliare, slúchadlá a pod.



Pri obsluhu reťazovej píly používajte vždy obe ruky.



Pri práci používajte ochranné rukavice.



Používajte pevnú izolačnú pracovnú obuv.



Pozor! Nebezpečenstvo spätného rázu



Varovanie! Pozor!

3. BEZPEČNOSTNÉ POKYNY

⚠️ POZOR! Bezpečnostné pokyny uvedené v tomto návode na obsluhu označené symbolom obsahujú kritické body, na ktoré je potrebné dávať pozor pri obsluhu stroja, aby nedošlo k vážnym či smrteľným poraneniam. Prečítajte si, prosím, dôkladne bezpečnostné inštrukcie a dodržujte ich.

⚠️ POZOR! Tento symbol označuje pokyny, ktoré sa musia dodržiavať, aby nedošlo k nehodám, ktoré môžu mať za následok vážne či smrteľné zranenie.

📖 POZNÁMKA: Tento symbol označuje pomocníka alebo pokyny užitočné pri obsluhu prístroja.

Pred použitím stroja

- ☼ Pred použitím stroja si pozorne prečítajte návod na obsluhu.
- ☼ Prístroj nepoužívajte, ak ste pod vplyvom alkoholu alebo omamných látok, ak ste unavení alebo vyčerpaní. Prístroj nepoužívajte v prípade používania liekov, ktoré by mohli ovplyvniť a obmedziť vaše rozhodovacie schopnosti pri bezpečnej obsluhu stroja.
- ☼ Nepoužívajte stroj vo vnútorných priestoroch, uvoľnené plyny obsahujú škodlivý oxid uhoľnatý.
- ☼ Nikdy nepoužívajte prístroj za podmienok uvedených nižšie:
 - Ak je pracovná plocha klzká alebo v prípade, že klimatické podmienky vám nedovoľujú pri obsluhu stroja udržať stabilný postoj.
 - Ak je tma, silná hmla, alebo za zlých klimatických podmienok, ktoré obmedzujú viditeľnosť pracovnej plochy.
 - Za dažďa, búrky, silného vetra alebo za iných podmienok, ktoré môžu byť nebezpečné pri používaní stroja.
- ☼ Ak pílu používate prvýkrát, pred začiatkom prác sa, prosím, poraďte so skúseným pracovníkom.
- ☼ V dôsledku únavy alebo fyzického vyčerpania môže dôjsť k nepozornosti, ktorá môže mať za následok vážne poranenie
- ☼ Obmedzte čas obsluhu stroja na cca 10 minút v prípade jedného použitia a snažte sa medzi jednotlivými prácami zhruba 10 – 20 minút odpočívať. Obmedzte celkové množstvo prác počas jedného dňa na zhruba 2 hodiny.
- ☼ Uistite sa, či máte návod na obsluhu pri sebe, ak by ste ho potrebovali použiť.
- ☼ Ak prístroj predávate, požičiate alebo odovzdávate, uistite sa, či ho odovzdávate spolu s návodom na obsluhu.
- ☼ Nikdy nedovoľte deťom, alebo iným osobám, ktoré nie sú dostatočne oboznámené s návodom na obsluhu, aby používali tento prístroj.

Bezpečnosť obsluhy, pracovné vybavenie a odev

- ☼ Pri obsluhu reťazovej píly by ste mali nosiť nasledujúce pracovné oblečenie a ochranné pomôcky:
 - Helmu
 - Ochranné okuliare alebo ochranný štít na tvár
 - Pracovné rukavice
 - Protišmykové pracovné topánky
 - Ochranné slúchadlá

- ✿ A ďalej by ste so sebou mali mať
 - Náradie priložené v balení
 - Dostatočnú rezervu paliva a oleja na mazanie reťaze
 - Pomôcky, ktorými vyznačíte pracovnú oblasť (lano, varovné značky)
 - Píšťalku (na privolanie pomoci)
 - Pílku alebo sekeru (na prípadné odstránenie prekážok)
- ✿ Pri práci nikdy nepoužívajte voľný odev, šperky, ktoré by sa mohli zachytiť pílou. Pri práci nepoužívajte sandále alebo nepracujte naboso.
- ✿ Skontrolujte pracovnú plochu, predmet rezania a smer rezania. Odstráňte prekážky.
- ✿ Nikdy nezačínajte prácu, ak nie je pracovná plocha čistá, nemáte zaistený stabilný postoj a nemáte naplánovanú únikovú cestu pred padajúcim stromom.
- ✿ Dbajte na zvýšenú opatrnosť a udržiňte okoloídúcich a domáce zvieratá mimo pracovného priestoru a to vo vzdialenosti minimálne 2,5-násobku dĺžky rezaného objektu.
- ✿ Skontrolujte poškodené, opotrebené alebo chýbajúce súčasti stroja. Nikdy stroj nepoužívajte, ak je poškodený, nesprávne nastavený alebo je nekompletný. Uistite sa, či sa reťaz prestane točiť, ak je páčka plynu uvoľnená.
- ✿ Udržiajte rukoväti suché, čisté a bez škvŕn od oleja alebo paliva.
- ✿ Nedoťahajte sa tlmiča, zapaľovacej sviečky alebo iných kovových častí motora, ak je stroj zapnutý alebo tesne po jeho vypnutí – hrozí riziko popálenia alebo úrazu elektrickým prúdom.
- ✿ Venujte mimoriadnu pozornosť rezaniu tenkých vetiev a kmeňkov, pretože krehký materiál sa môže zachytiť reťazou, vymrštiť proti obsluhu a môže tak spôsobiť stratu rovnováhy.
- ✿ Pri rezaní napnutých vetiev pamätajte na možnosť ich vymrštenia po uvoľnení napätia prerezaním vlákien dreva.
- ✿ Skontrolujte a odstráňte suché vetvy, ktoré by sa mohli uvoľniť z padajúceho stromu.
- ✿ Ak prístroj odkladáte, uistite sa, či je vypnutý.

⚠ POZOR na spätný ráz! K spätnému rázu môže dôjsť, keď sa predná časť lišty dostane do kontaktu s objektom alebo keď rezaný materiál zovrie reťaz v reze. Pri kontakte s objektom môže dôjsť k vymršteniu píly so súčasným pohybom lišty nahor a vzad smerom k obsluhu. Zovretie reťaze v reze môže viesť k rýchlemu spätnému pohybu lišty smerom k obsluhu. Obe tieto reakcie môžu viesť k strate kontroly nad pílou s následnými ťažkými úrazmi. Nespoliehajte iba na bezpečnostné zariadenia píly. Ako používateľ píly musíte neustále dodržiavať niekoľko pravidiel na predchádzanie úrazom alebo škodám.

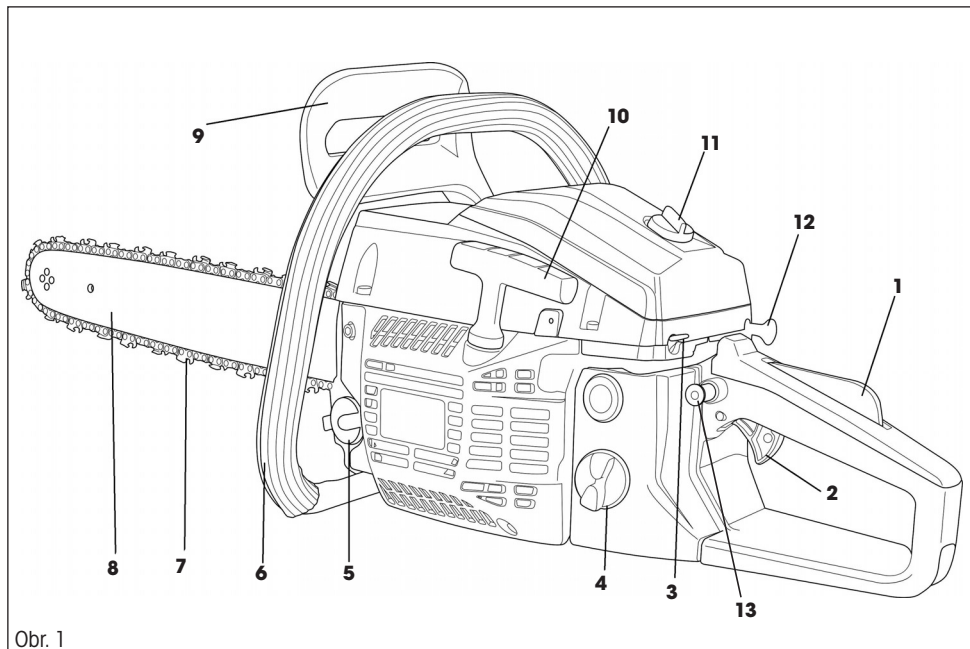
- ✿ Ak ste oboznámení s princípom spätného rázu, môžete znížiť alebo vylúčiť moment prevrpenia. Nečakané reakcie vedú k nehodám.
- ✿ Ak je motor v chode, pílu pevne uchopíte oboma rukami, pravú ruku na zadnej rukoväti a ľavú ruku na prednej. Rukoväti píly pevne obomknite palcom smerujúcim proti ostatným prstom. Pevné uchopenie pomôže obmedziť spätný raz a udržať pílu pod kontrolou.
- ✿ Na pracovisku nesmú byť žiadne prekážky. Voľný koniec lišty nesmie pri práci s pílou zavadiť o vetvu, kmeň alebo inú prekážku.
- ✿ Režte pri vysokých otáčkach motora.
- ✿ Pri rezaní nesmie dôjsť k strate stabilného postoja, režte najviac do výšky ramien.
- ✿ Dodržujte pokyny výrobcu na mazanie a ostrenie reťaze.
- ✿ Používajte iba náhradné reťaze a lišty uvedené výrobcom alebo ich ekvivalenty.

Pokyny pri manipulácii s palivom

Motor stroja je navrhnutý tak, že využíva zmes paliva, ktorá je vysoko horľavá. Nikdy neskladujte nádoby s palivom alebo nedoplňujte palivo v blízkosti otvoreného ohňa, kachiel, elektrických rozvodov, zväracích prác alebo iného zdroja tepla alebo ohňa, ktoré by mohlo viesť k vznieteniu.

- ✿ Pri obsluhu stroja alebo pri doplňovaní paliva je zakázané fajčiť.
- ✿ V prípade doplňovania paliva sa uistite, či je stroj vypnutý a či sa v jeho blízkosti nevyskytuje žiadny zdroj otvoreného ohňa.
- ✿ Ak dôjde k postriekaniu prístroja palivom, použite suchú handričku a škrvny vysušte.
- ✿ Po doplnení paliva zaskrutkujte uzáver palivovej nádrže a odnesite prístroj do vzdialenosti minimálne 3 m od miesta, kde bolo palivo doplnené a potom stroj naštartujte.

4. POPIS STROJA A OBSAH DODÁVKY



Popis stroja (pozrite Obr. 1)

1. Bezpečnostná poisťka plynu
2. Ovládanie plynu
3. Hlavný vypínač
4. Zátka palivovej nádrže
5. Zátka olejovej nádrže
6. Predné držadlo

7. Refaz
8. Vodiaca lišta
9. Bezpečnostná brzda
10. Držadlo štartovania
11. Skrutka krytu vzduchového filtra
12. Ovládanie sýtiča
13. Aretácia plynu

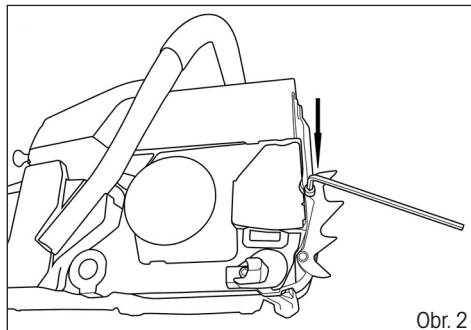
Obsah balenia: Benzínová píla, lišta Oregon 405 mm, refaz Oregon, plastový kryt lišty, kalibrovaná nádoba na prípravu palivovej zmesi, súprava náradia s pilníkom.

5. INŠTALÁCIA OPORNÝCH ZUBOV, VODIACEJ LIŠTY A REŤAZE

⚠ POZOR! Pri inštalácii a pri vykonávaní kontrol reťaze používajte vždy ochranné rukavice, aby ste zabránili zraneniam spôsobeným ostrými ostriami reťaze.

Inštalácia oporných zubov

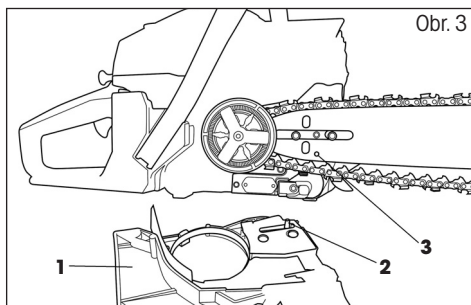
☼ Pomocou priloženého šesťhranného kľúča a skrutiek pripevnite oporné zuby, pozrite obrázok (Obr. 2).



Obr. 2

Inštalácia vodiacej lišty a reťaze

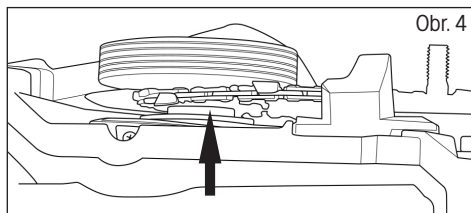
☼ Páka bezpečnostnej brzdy (Obr. 1, bod 9) musí byť odistená (priiahnite smerom k hornému držadlu)
 ☼ Povoľte dve matice a odoberte kryt reťazového kolesa (Obr. 3, bod 1).
 ☼ Reťaz nasadíte na lištu a potom navlečte na reťazové koleso (pastorok). Súčasne pridržiavajte reťaz na lište



Obr. 3

⚠ POZOR! Čap dopínania reťaze (Obr. 3, bod 2) musí zapadnúť do otvoru v lište (Obr. 3, bod 3). Polohu tohto čapu je možné nastaviť skrutkou na dopínanie reťaze (Obr. 5)

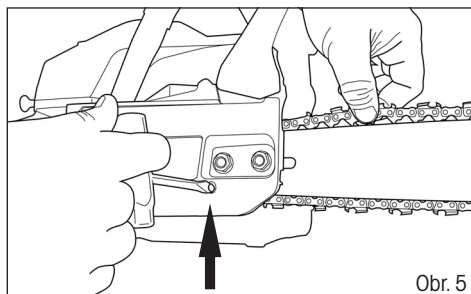
⚠ POZOR! Dbajte na to, aby bola reťaz vždy správne usadená v prstenci reťazového kolesa (Obr. 4). V prípade, že tomu tak nie je, môže dôjsť k poškodeniu píly.



Obr. 4

☼ Nasadíte späť kryt reťazového kolesa. Skrutky celkom neufahujte, dotiahnite ich iba rukou, aby bolo možné dopnúť reťaz.

☼ Reťaz dopnite upínacou skrutkou (Obr. 5) a následne dotiahnite matice krytu reťazového kolesa priloženým rúrkovým kľúčom



Obr. 5

⚠ POZOR! Napnutie reťaze je správne, ak môžete reťaz zdvihnúť z vodiacej lišty a ak je jeho výška v horizontálnej polohe uprostred vodiacej lišty 3 až 4 mm.

6. PALIVO A OLEJ NA MAZANIE REŤAZE

Naplnenie nádržky olejom

⚠️ POZOR! Nová reťaz vyžaduje určitý čas zábehu, ktorý trvá zhruba 5 minút. V tejto fáze je veľmi dôležité mazanie reťaze. Po tomto čase zábehu skontrolujte napnutie reťaze a ak je to nutné, vykonajte jej ďalšie nastavenie.

- ✿ Nádržka na olej pri dodanej píle je prázdna. Pred prvým použitím píly naplňte túto nádržku olejom.
- ✿ Používajte iba olej určený na stratové mazanie
- ✿ Odskrutkujte viečko plniaceho otvoru (Obr. 6, bod 1).
- ✿ Nalejte do nádržky olej (dávajte pozor, aby ste zabránili znečisteniu oleja počas plnenia nádržky).
- ✿ Zaskrutkujte viečko plniaceho otvoru.
- ✿ Pred použitím píly by nádržka na olej nemala byť nikdy celkom prázdna, hrozilo by poškodenie lišty a reťaze.
- ✿ Kontrolu stavu hladiny oleja je možné vykonať opticky po odskrutkovaní viečka.

⚠️ POZOR! Nepoužívajte olej, ktorý sa už použil alebo spracoval, pretože by mohlo dôjsť k poškodeniu olejového čerpadla.

Príprava palivovej zmesi

⚠️ POZOR! Nikdy nedoplňujte palivo do palivovej nádrže na uzatvorenom a nevetranom mieste.

⚠️ POZOR! Nedoplňujte palivo v blízkosti otvoreného plameňa alebo zdroja iskrenia.

⚠️ POZOR! Nádrž neprelejte. Pred naštartovaním motora zaistite, aby boli zotreté všetky zvyšky rozliateho paliva.

⚠️ POZOR! Ak je motor horúci, NEDOPLŇUJTE PALIVO.

✿ Pre tento typ dvojtaktného motora sa používa mix bezolovnatého benzínu s olejom pre dvojtaktné motory. Prvé dve hodiny prevádzky použite pomer 25: 1, po dvoch hodinách prevádzky 40:1.

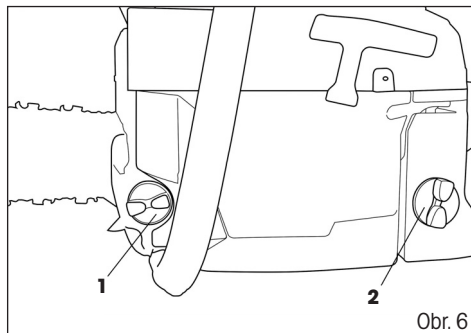
⚠️ POZOR! Palivová zmes namiešaná v inom pomere môže spôsobiť poškodenie motora. Uistite sa, či je táto zmes namiešaná správne.

- ✿ Pri miešaní benzínu s motorovým olejom pre dvojtaktné motory používajte iba benzín, ktorý neobsahuje ŽIADNY ETANOL alebo METANOL (typy alkoholu).
- ✿ Používajte kvalitný benzín s oktánovým číslom 95 alebo vyšším. Takto pomôžete zabrániť možnému poškodeniu palivového systému a iných častí motora.
- ✿ Na namiešanie palivovej zmesi odporúčame použiť kalibrovanú nádobu priloženú v balení píly. NEMIEŠAJTE BENZÍN A OLEJ PRIAMO V PALIVOVEJ NÁDRŽI.
- ✿ Odskrutkujte zátku palivovej nádrže (Obr. 6, bod 2) a nalejte palivo. Potom naskrutkujte zátku späť.

Skladovanie paliva

Skladujte palivo iba v čistom, bezpečnom a schválenom kanistri. Naštudujte si a dodržujte miestne predpisy týkajúce sa typu a umiestnenia kanistrov s palivom.

- ⚠ **POZOR!** Palivo pre dvojtaktné motory sa môže separovať. Pred každým použitím každý kanister s palivom riadne pretrepte.
- ⚠ **POZOR!** Skladované palivo starne. Nemiešajte si viac paliva, než predpokladáte, že spotrebujete do jedného mesiaca.



7. PRÍPRAVA NA POUŽITIE

- ⚠ **DŮLEŽITÉ:** Dbajte na pokyny na prípravu palivovej zmesi! Nedodržanie pokynov môže viesť k poškodeniu motora! Nepoužívajte palivo, ktoré sa skladovalo dlhšie než dva mesiace. Palivová zmes skladovaná dlhšie než dva mesiace spôsobí problémy pri štartovaní a nižší výkon motora. Ak sa bude palivová zmes skladovať dlhšie než dva mesiace, mala by sa odstrániť a musí sa použiť nové palivo.
- ⚠ **POZOR!** Používanie benzínovej rezačovej píly sa môže regulovať miestnymi predpismi.
- ✿ Skontrolujte poškodené, opotrebené alebo chýbajúce súčasti stroja. Nikdy stroj nepoužívajte, ak je poškodený, nesprávne nastavený alebo je nekompletný.
- ✿ Skontrolujte, či nedošlo k uvoľneniu skrutiek, matíc a montážnych prvkov. Uvoľnené skrutky dotiahnite.
- ✿ Skontrolujte, či nie je znečistený vzduchový filter. Pred začatím práce odstráňte zo vzduchového filtra všetky nečistoty.
- ✿ Skontrolujte dopnutie rezače. Správne dopnutú rezač môžete zdvihnúť uprostred vodiacej lišty v horizontálnej polohe 3 až 4 mm.
- ✿ Udržujte rukoväti suché, čisté a bez škvŕn od oleja alebo paliva.
- ✿ Uistite sa, či nedochádza k únikom z palivovej nádrže.
- ✿ Skontrolujte pracovnú plochu, predmet rezania a smer rezania. Odstráňte prekážky.
- ✿ Nikdy nezačínajte prácu, ak nie je pracovná plocha čistá, nemáte stabilný postoj a nemáte naplánovanú únikovú cestu pred padajúcim stromom.
- ✿ Dbajte na zvýšenú opatrnosť a udržiavajte okoloidúcich a domáce zvieratá mimo pracovného priestoru, a to vo vzdialenosti minimálne 2,5-násobku dĺžky rezaného objektu.
- ⚠ **UPOZORNENIE:** Odporúčaná kombinácia lišty a rezače vyplýva z technických parametrov uvedených v kapitole 14. Pílu nepoužívajte s dlhšou lištou než 18" (45 cm). Použitie dlhšej lišty môže spôsobiť výrazný pokles výkonu.

Brzda reťaze (Obr. 1, bod 9)

Táto píla je vybavená automatickou brzdou, ktorá zastaví rotáciu reťaze v prípade, že počas prevádzky dôjde k spätnému nárazu. Brzda sa spúšťa automaticky pôsobením zotrvačnej sily na závažie umiestnené pod predným krytom. Túto brzdú je možné takisto obsluhovať ručne sklopením predného ochranného rámu dole smerom k lište. Brzda sa opäť uvoľní pritiahnutím predného ochranného rámu späť k držadlu píly.

⚠️ POZOR! Pred každým použitím overte nasledujúcim spôsobom, že je brzda reťaze funkčná.

Kontrola funkcie brzdy

- ✿ Položte pílu v chode na zem a na 1 až 2 sekundy ju nechajte v chode v maximálnych otáčkach.
- ✿ Zatlačte páku brzdy (Obr. 1, bod 9) dopredu. Reťaz by sa mala ihneď zastaviť.

⚠️ POZOR! Ak sa zastavuje reťaz pomaly alebo ak sa nezastaví vôbec, pílu nepoužívajte a kontaktujte autorizované servisné stredisko.

- ✿ Ak chcete brzdú uvoľniť, pritiahnite páku brzdy smerom k hornej rukoväti tak, aby ste počuli typické cvaknutie.

⚠️ POZOR! Uistite sa, či je funkcia brzdy reťaze v poriadku. Správne fungujúca brzda reťaze vás ochráni proti prípadnému úrazu, ktorý môže spôsobiť spätný ráz.

V prípade, keď brzda nepracuje správne, zverte jej nastavenie alebo opravu autorizovanému servisu.

8. SPUSTENIE A VYPNUTIE PÍLY

⚠️ VAROVANIE

- ✿ Pred naštartovaním motora sa uistite, či sa reťaz voľne pohybuje po lište a nedotýka sa žiadneho cudzieho predmetu.
- ✿ Pri minimálnych otáčkach motora sa reťaz píly nesmie otáčať. V opačnom prípade kontaktujte autorizované servisné stredisko, aby vykonalo kontrolu a problém odstránilo.
- ✿ Pred naštartovaním motora sa uistite, či sa páčka plynu pohybuje voľne.

⚠️ UPOZORNENIE: Vystavenie vibráciám môže spôsobiť poškodenie zdravia osôb, ktoré trpia problémami obehového systému alebo nervovými problémami. Ak sa prejavia fyzické symptómy ako znecitlivenie, zníženie citlivosti, zníženie normálnej sily alebo zmeny zafarbenia pokožky, obráťte sa na lekára. Tieto symptómy sa obvykle prejavia na prstoch, rukách alebo zápästí.

Štartovanie studeného motora

1. Nastavte hlavný vypínač do hornej polohy (pozrite Obr. 7, bod 1).
2. Vytiahnite páčku sýtiča (Obr. 7, bod 2), ale nemanipuluje s páčkou ovládania plynu.
3. Pílu položte na rovnú zem tak, aby bola stabilná a ťahajte za rukoväť štartovacej šnúry, kým nedôjde k pretočeniu motora (motor prejaví snahu naštartovať) (Obr. 8).
4. V tomto okamihu zatlačte páčku sýtiča späť (Obr. 7, bod 2) a opätovným ťahaním za štartovaciu šnúru motor naštartujte.

⚠ POZOR! Príliš dlhé pretáčanie motora s vytiahnutou páčkou sýtiča spôsobí preplavenie motora a problémy s jeho štartovaním.

5. Pred začatím práce nechajte motor niekoľko minút zahrievať na prevádzkovú teplotu.

Štartovanie zahriateho motora

1. Nastavte horný vypínač do hornej polohy (pozrite Obr. 7, bod 1)
2. Ťahajte za rukoväť štartovacej šnúry, kým nedôjde k naštartovaniu motora (Obr. 8)
NEPOUŽÍVAJTE SÝTIČ!

⚠ POZOR! Ak došlo úplnému spotrebovaniu paliva v palivovej nádrži, po doplnení paliva zopakujte kroky na ŠTARTOVANIE STUDENÉHO MOTORA.

Regulácia otáčok

- ☼ Na zvýšenie otáčok stlačte najskôr dlaňou bezpečnostnú poisťku plynu (Obr. 7, bod 4) a následne palcom stlačte páčku ovládania plynu (Obr. 7, bod 5)
- ☼ Na zníženie otáčok uvoľnite páčku ovládania plynu

Zastavenie motora

- ☼ Uvoľnite páčku ovládania plynu (Obr. 7, bod 5) a prepnite hlavný vypínač do polohy „Stop“ (Obr. 1, bod 1).

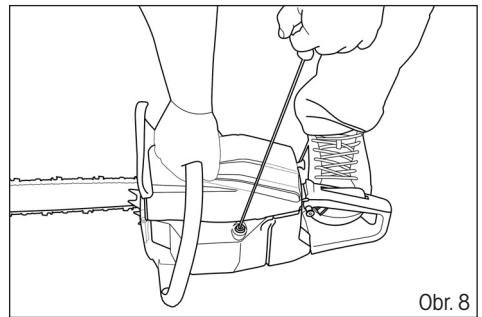
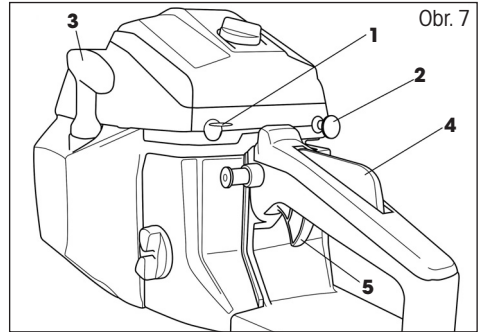
⚠ VAROVANIE

Výfukové plyny motora obsahujú chemické látky, ktoré sú zdraviu škodlivé. Nikdy tieto plyny nevdychujte. Pílu vždy štartujte mimo budovy.

Kontrola mazania reťaze

⚠ POZOR! Dodržujte bezpečnostné opatrenia a zabráňte kontaktu vodiacej lišty s povrchom terénu. Používajte toto náradie bezpečne a udržiavajte minimálnu vzdialenosť od zeme 20 cm.

- ☼ Pred začatím práce skontrolujte namazanie reťaze a množstvo oleja v nádržke píly. Zapnite pílu a držte ju nad zemou. Ak uvidíte zväčšujúce sa stopy po oleji, mazanie reťaze prebieha správne. Ak nebudú na zemi žiadne stopy oleja, nastavte silu mazania na spodnej strane píly (Obr. 9)



- ✿ V prípade, že ani potom nie je reťaz dostatočne mazaná, očistite výstupný otvor na olej (pod krytom reťazového kolesa), horný otvor napínania reťaze a rozvod oleja, prípadne kontaktujte autorizované servisné stredisko.

9. NASTAVENIE NAPNUTIA REŤAZE

- ⚠ **POZOR!** Počas prevádzky má reťaz píly pôsobením vyššej teploty tendenciu sa predlžovať. Dlhšia reťaz sa uvoľňuje a môže sklznúť z vodiacej lišty.

- ✿ Povoľte upínacie matice krytu reťazového kolesa.
- ✿ Uistite sa, či je reťaz nasadená vo vodiacej drážke vodiacej lišty.
- ✿ Na otočenie nastavovacej skrutky napnutia reťaze (Obr. 5) použite skrutkovač. Otáčajte nastavovacou skrutkou, kým nedosiahnete požadované napnutie reťaze (mali by ste reťaz zdvihnúť uprostred vodiacej lišty v horizontálnej polohe zhruba do výšky 3 až 4 mm).
- ✿ Pevne utiahnite upínacie matice vodiacej lišty.

- ⚠ **POZOR!** Reťaz príliš nenapínajte. Prílišné napnutie zahriatej reťaze môže viesť k jej nadmernému napnutiu po vychladnutí.

10. REZANIE

- ⚠ **POZOR!** Skôr ako budete pokračovať, prečítajte si kapitolu „Bezpečnostné pokyny“. Odporúčame získať skúsenosti pri rezaní menších polien. Tým sa zároveň s pilou oboznámite.

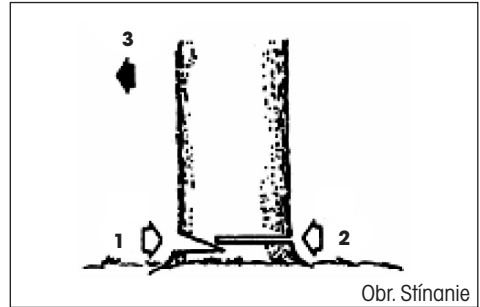
- ✿ Vždy dodržujte bezpečnostné pokyny. Reťazovú pílu je možné používať iba na rezanie dreva. Je zakázané rezať iné materiály. Vibrácie a spätný ráz sa pre rôzne materiály líšia. Pílu nepoužívajte ako páku na zdvíhanie, premiestňovanie alebo rozbíjanie objektov. Je zakázané k pile pripieňovať súčasti alebo prípravky iné než uvedené v technickej dokumentácii.
- ✿ Pílu nie je nutné do rezu tlačiť. Keď motor beží na plný plyn, pílu prítlačajte len zľahka.
- ✿ Ak dôjde k zachyteniu reťaze v reze, neskúšajte ho uvoľniť ťahom, ale rez roziahnite klinom alebo pákou.

Bezpečnostná brzda (ochrana proti spätnému rázu)

- ✿ Táto píla je vybavená brzdou reťaze, ktorá, ak pracuje správne, v prípade spätného rázu ihneď reťaz zastaví. Činnosť brzdy reťaze je nutné skontrolovať pred každým použitím píly. Pílu spustíte na plný plyn na 1 – 2 sekundy a potom sklopte predný ochranný kryt. Reťaz sa musí ihneď zastaviť aj pri plných otáčkach motora. Ak sa reťaz zastavuje pomaly alebo nezastaví vôbec, kontaktujte autorizované servisné stredisko.
- ✿ Je mimoriadne dôležité pred každým použitím skontrolovať funkčnosť brzdy reťaze a stav nabrúsenia reťaze, aby bola zachovaná potrebná úroveň bezpečnosti píly pri spätnom ráze. Odstránením bezpečnostného príslušenstva, pri nesprávnej údržbe či pri použití nevhodnej lišty alebo reťaze môže v prípade spätného rázu dôjsť k ťažkým úrazom.

Stínanie stromu

- ✿ Rozhodnite o smere pádu stromu s prihliadnutím k smeru vetra, náklonu stromu a polohe vetvy a zväžte aj všetky ostatné faktory, pred začatím práce.
- ✿ Plocha okolo stromu musí byť voľná, bez prekážok, musí umožňovať stabilný postoj. Úniková cesta musí byť priechodná.
- ✿ Do tretiny priemeru kmeňa urobte klinový zárez z tej strany, na ktorú má strom spadnúť. (pozrite Obr. Stínanie, bod 1)
- ✿ Z opačnej strany urobte oddeľovací rez v úrovni nad klinovým zárezom. (pozrite obrázok Stínanie, bod 2)
- ✿ Pád stromu bude prebiehať smerom ku klinovému zárezu. (pozrite obrázok Stínanie, bod 3)



⚠ POZOR! Pri stínaní stromov upozornite ostatné osoby v okolí na potenciálne hroziace nebezpečenstvo. Stínanie stromov vyžaduje prax a bez náležitých skúseností ho neodporúčame vykonávať.

Rezanie polien

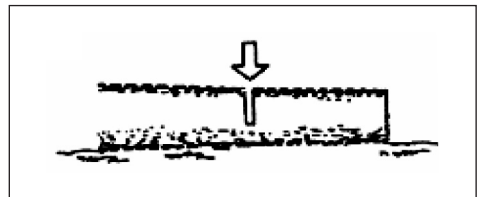
⚠ POZOR! Vždy udržiavajte stabilný postoj. Nestúpajte na polená.

⚠ POZOR! Pred začatím práce sa uistite, či sú všetky komponenty na svojom mieste a všetky skrutky a matice sú dotiahnuté.

- ✿ Rezané poleno sa môže odvalovať. Najmä pri rezaní na svahu stojte vždy nad rezaným polenom.
- ✿ Predchádzajte spätnému rázu píly postupovaním v súlade s inštrukciami uvedenými v kapitole „Bezpečnostné pokyny“.
- ✿ Pred začatím práce zhodnoďte smer sily spôsobujúcej ohýbanie rezaného kmeňa. Záverečný rez vždy robte z opačnej strany, než pôsobí ohýbajúca sila, aby nedošlo k zovretiu lišty v reze.
- ✿ Pílu prenášajte iba za predpokladu, že je motor vypnutý, a lišta chránená ochranným krytom.

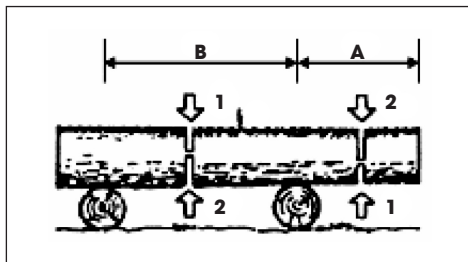
Poleno ležiace na zemi

- ✿ Prerežte do polovice, potom otočte a dorežte z opačnej strany.



Poleno nad zemou

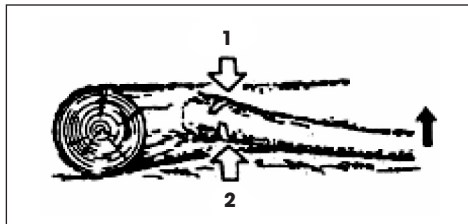
- ☼ V časti „A“ urobte rez zdola do tretiny polena a potom rez dokončíte zhora. V časti „B“ urobte rez zhora do tretiny a potom rez dokončíte zdola.



Odvetvovanie padnutého stromu

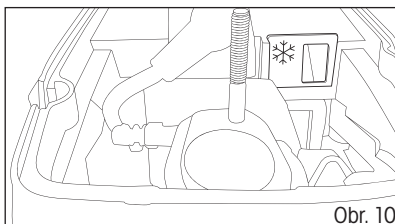
- ☼ Najskôr zistíte, na ktorú stranu je vetva ohnutá. Potom urobte začiatkový rez zo strany ohybu a potom dokončíte rez z opačnej strany.

⚠ **POZOR!** Ohnutá vetva sa môže vymrštiť.



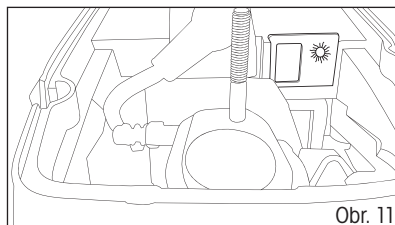
Pri teplotách pod 0°

- ☼ Nastavte klapku, ktorá sa nachádza za vzduchovým filtrom do zimnej polohy, pozrite obr. 10. Symbol zimnej polohy „Snehová vločka“ musí byť viditeľný. Vďaka tomuto nastaveniu sa spolu so studeným vzduchom nasáva aj teplý vzduch z okolia valca a vnútri karburátora sa potom netvorí ľad.



Obr. 10

- ☼ **Pri teplotách nad +10 °C vráťte klapku do letnej polohy, inak by mohlo dôjsť k poruchám motora z dôvodu prehriatia. Symbol letnej polohy „Slnko“ musí byť viditeľný, pozrite obr. 11.**



Obr. 11

11. ČISTENIE A ÚDRŽBA NÁRADIA

- ⚠ **POZOR!** Pred čistením, kontrolou alebo opravou píly musí byť motor vypnutý a studený a musí byť vybratá žeraviaca sviečka, aby nemohlo dôjsť k neplánovanému spusteniu.

Údržba po každom použití

- ☼ Demontujte lištu a celú pílu očistite od usadených pilín pomocou štetca. Na odstránenie prilipnutých nečistôt je možné použiť špachtľu alebo skrutkovač.

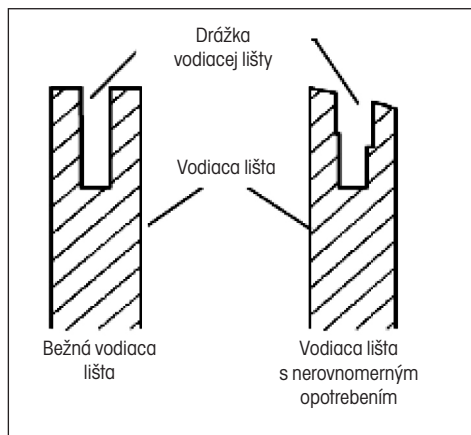
- ✿ **Vzduchový filter:**
Povoľte skrutku (Obr. 1, bod 11) a odoberte veko vzduchového filtra. Vyberte vložku filtra a kefou odstráňte prilipnutý prach. Ak je vložka filtra zanesená prachom, rozložte ju na 2 časti a preperte ju v benzíne. Ak používate stlačený vzduch, vyfúkava sa smerom zvnútra.
- ✿ **Mazací otvor:**
Demontujte lištu a skontrolujte priechodnosť mazacieho otvoru.
- ✿ **Vodiaca lišta:**
Po demontáži lišty odstráňte prach z drážok a mazacieho otvoru.
- ✿ **Ostatné časti:**
Skontrolujte prípadné úniky oleja, uvoľnené úchyty a poškodenie hlavných častí, najmä v miestach uchytenia rukoväti a lišty. Prípadne zistené poruchy sa musia pred ďalším použitím píly opraviť.

Čistenie telesa reťazovej píly

Udržujte teleso reťazovej píly čisté. Pri čistení použite mäkkú handričku namočenú v mydlovom roztoku. Touto handričkou starostlivo očistíte teleso reťazovej píly.

Údržba vodiacej lišty

- ✿ Najviac problémov s vodiacou lištou nastáva v dôsledku nerovnomerného opotrebenia. K nerovnomernému opotrebeniu dochádza väčšinou z dôvodu nesprávneho naostrenia reťaze a nesprávneho nastavenia obmedzovacieho zuba. Pri nerovnomernom opotrebení lišty dochádza k rozširovaniu vodiacej drážky (pozrite Obrázok). Dôsledkom je potom klepanie reťaze a odpadávanie nitov. S pilou nie je možné robiť rovné rezy. V takom prípade vodiacu lištu vymeňte za novú.
- ✿ Pred ostrením reťaze vždy skontrolujte stav vodiacej lišty. Použitie opotrebenej alebo poškodenej lišty je veľmi nebezpečné. Použitím opotrebenej alebo poškodenej lišty dôjde k poškodeniu reťaze. Rezanie s takýmto nástrojom bude zároveň výrazne ťažšie a namáhavejšie.



Bežná údržba vodiacej lišty

- ✿ Demontujte vodiacu lištu z telesa reťazovej píly.
- ✿ Z drážky vodiacej lišty pravidelne odstraňujte piliny. Pri čistení použite špachtľu alebo drôt.
- ✿ Olejové drážky vyčistite po skončení každého pracovného dňa.
- ✿ Vodiacu lištu vymeňte, ak:
 - je ohnutá alebo popraskaná
 - má ťažko poškodenú alebo opotrebenú drážku

POZNÁMKA: Pri výmene vodiacej lišty postupujte podľa pokynov uvedených v tomto návode. Správny typ lišty nájdete v prehľade technických údajov.

12. OSTRENIE PÍLOVEJ REŤAZE

Pílovú reťaz udržiajte ostrú. Rezanie bude výrazne rýchlejšie a predovšetkým bezpečnejšie. Tupá reťaz zvyšuje opotrebenie reťazového kolesa, vodiacej lišty, reťaze a pohonu. Ak musíte na pílu tlačiť a pri rezaní sa tvoria iba piliny s pár odrezkami, znamená to, že je reťaz tupá.

Na tento účel odporúčame kontaktovať autorizovaný servis.

Vybavenie nevyhnutné na ostrenie pílovej reťaze

- ✿ Guľatý pilník – pozrite špecifikácie technických parametrov
- ✿ Obmedzovací zub
- ✿ Vodidlo pilníka
- ✿ Zverák
- ✿ Plochý pilník strednej veľkosti

Ostrenie zubov reťaze

Použite vodidlo na pilovanie pod uhlom 30° (značka A, pozrite obrázok).

- ✿ Nastavte napnutie pílovej reťaze na správnu úroveň.
- ✿ Upevnite vodiacu lištu do zveráka, aby ste mali reťaz v stabilnej polohe.

POZNÁMKA: Samotnú reťaz neupevňujte.

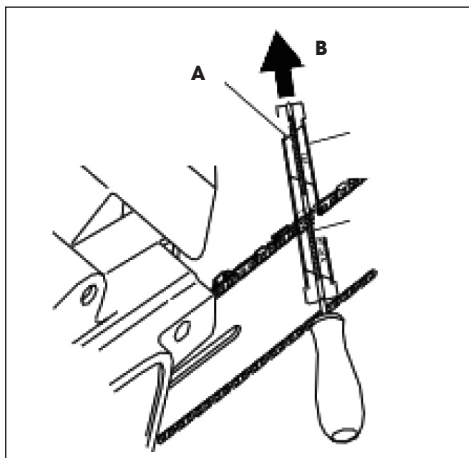
- ✿ Vtlačte okrúhly pilník, vložený do vodidla, do drážky medzi horný plech a obmedzovací zub na reťazi. Reťaz by sa mala dotýkať ako horného plechu, tak obmedzovacieho zuba (pozrite obrázok).

POZNÁMKA: Pilujte v strede vodiacej lišty.

POZNÁMKA: Na obrázku vidíte umiestnenie vodidla pilníka a smer pilovania zubov na ľavej strane reťaze.

- ✿ Umiestnite vodidlo pilníka do požadovaného uhla (značka A, pozrite obrázok). Overte si, že je značka 30° na vodidle pilníka zarovnaná so stredom vodiacej lišty. Ako sa uistíte, budete pilovať pod uhlom 30°.
- ✿ Pilujte zub smerom zvnútra von (v smere B, pozrite obrázok), kým nebude ostrý. Pilujte iba v tomto smere.

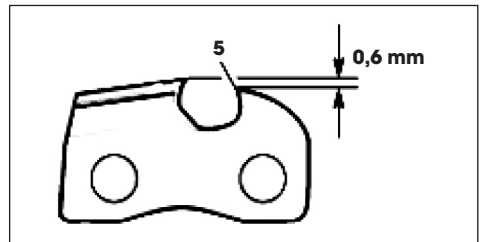
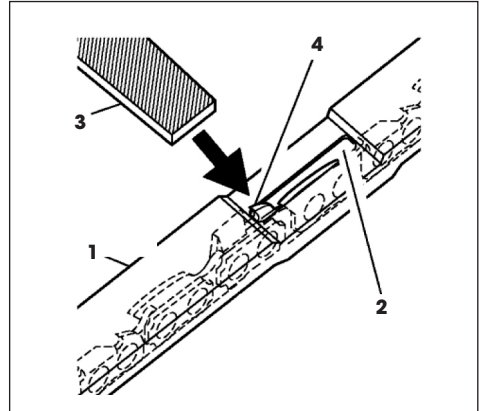
POZNÁMKA: Na naostrenie zuba by mali postačiť dva až tri fahy pilníkom.



Pilovanie obmedzovacieho zuba

Dôsledkom ostrenia zubov reťaze je zníženie tolerancie obmedzovacieho zuba. Po každom druhom až treťom ostrení je nevyhnutné upraviť nastavenie obmedzovacieho zuba.

- ✿ Umiestnite nástroj na úpravu obmedzovacieho zuba (pozrite obr., bod 1) pevne na hornú hranu dvoch zubov. Uistite sa, či drážka nástroja zapadla do drážky obmedzovacieho zuba (pozrite obr., bod 2.)
- ✿ Použite plochý pilník strednej veľkosti (pozrite obr., bod 3). Opilujte obmedzovací zub (pozrite obr., bod 4) do úrovne nástroja na úpravu obmedzovacieho zuba.
- ✿ Odoberte nástroj na úpravu obmedzovacieho zuba. Pomocou plochého pilníka zaoblite prednú hranu obmedzovacieho zuba (pozrite obrázok). Pri brúsení dodržte predpísané hodnoty (pozrite obr., bod 5).



POZNÁMKA: Po niekoľkých ručných ostreniach odovzdajte pílovú reťaz na naostrenie autorizovanému servisnému stredisku alebo ho naostrite špeciálnym ostriacim strojom. Tým obnovíte rovnomerné naostrenie všetkých zubov.

13. VÝMENA PÍLOVEJ REŤAZE

⚠ POZOR! Pri výmene pílovej reťaze neupínajte reťazovú pílu ani vodiacu lištu do zveráka.

Reťaz vymeňte vždy, ak sú zuby príliš opotrebené a nie je možné ich naostriť alebo ak reťaz praskne. Použite iba originálnu náhradnú reťaz podľa špecifikácie tohto návodu na použitie. Pri výmene reťaze vždy vymeňte aj ozubené reťazové koleso. Tým zaistíte správnu pozíciu reťaze pri pohybe. (Poznámka: Špecifikáciu správneho typu reťaze a ozubeného kolesa nájdete v prehľade technických údajov.)

- ✿ Povoľte a odoberte skrutku vodiacej lišty.
- ✿ Odoberte kryt reťazového kolesa.
- ✿ Odoberte pílovú reťaz.
- ✿ Obtočte novú reťaz okolo ozubeného kolesa, potom pozdĺž hornej drážky vodiacej lišty a okolo hrotu vodiacej lišty.

⚠ POZOR! Uistite sa, či rezné zuby reťaze smerujú správnym smerom. Reťaz umiestnite tak, aby zuby na hornej strane lišty smerovali k prednej hrane lišty (pozrite obrázok).

- ✿ Pred umiestnením krytu reťazového kolesa do pozície si overte, či je regulačný hrot napínania reťaze zasunutý do regulačného otvoru vodiacej lišty.
- ✿ Umiestnite kryt reťazového kolesa späť na teleso píly.
- ✿ Pripevnite kryt reťazového kolesa skrutkou vodiacej lišty.

⚠ POZOR! Skrutku uťahujte iba rukou.

- ✿ Upravte napnutie pílovej reťaze.
- ✿ Dotiahnite skrutku vodiacej lišty.

⚠ POZOR! Uistite sa, či ste neumiestnili pílovú reťaz na vodiacu lištu v opačnom smere. V opačnom prípade bude píla vykazovať nadmerné vibrácie a nebude rezať.



14. TABUĽKA ÚDRŽBY

Uvedomte si, prosím, že nasledujúce intervaly údržby platia iba pre bežné pracovné podmienky. Ak je vaša denná práca náročnejšia než bežná, musia sa intervaly údržby príslušne skrátiť.		Pred každým použitím	Po každej prestávke na doplnenie paliva	Každý týždeň	Pri poškodení alebo poruche	Podľa potreby
Celý stroj	Skontrolovať: úniky, trhliny a opotrebenie	X	X			
Kontroly: spínač, štartér, páčka plynu a páčka aretácie plynu	Kontrola činnosti	X	X			
Brzda refaze	Kontrola činnosti	X	X			
	Kontrola autorizovanou opravovňou				X	
Palivová nádržka a olejová nádržka	Skontrolovať: úniky, trhliny a opotrebenie	X	X			
Palivový filter	Kontrola a čistenie			X		
	Výmena filtračného prvku				X	Každých 6 mesiacov
Mazanie refaze	Kontrola výkonu	X	X			
Refaz	Skontrolovať: poškodenie, nabrúsenie a opotrebenie	X	X			
	Kontrola napnutia	X	X			
	Naostrenie: skontrolujte hĺbku brúsa				X	
Lišta	Skontrolovať: poškodenie a opotrebenie	X	X			
	Čistenie drážok a vedenia oleja	X				
	Otočenie, namazanie hnacieho kolesa a zbavenie ostrín			X		
	Vymeniť				X	
Refaz	Skontrolovať: poškodenie a opotrebenie			X		Výmena s každou novou refazou
Spojka	Skontrolovať: poškodenie a opotrebenie			X		
	Vymeniť				X	
Zachytávač refaze	Skontrolovať: poškodenie a opotrebenie	X	X			
	Vymeniť				X	
Všetky prístupné skrutky a matice (okrem skrutiek na karburátore)	Skontrolovať a dotiahnuť			X		
Vzduchový filter	Vyčistiť	X				
	Vymeniť				X	Každých 6 mesiacov
Rebrá valca a štrbiny v kryte štartéra	Vyčistiť			X		
Štartovacie lanko	Skontrolovať: poškodenie a opotrebenie			X		
	Vymeniť				X	
Karburátor	Skontrolovať minimálne otáčky (refaz sa pri minimálnych otáčkach nesmie otáčať)	X	X			
Sviečka	Skontrolovať vzdialenosť elektród			X		
	Vymeniť				X	Každých 6 mesiacov
Antivibračný systém	Skontrolovať: poškodenie a opotrebenie			X		

15. ŘEŠENÍ PROBLÉMŮ

POZOR: jednotku vždy vypněte a odpojte zapalovací svíčku, než začnete vykonávat kontroly odporůčané v tabuľke, okrem prípadov, keď sa vyžaduje jednotka v činnosti.		
Keď boli kontrolované všetky možné príčiny a problém nebol vyriešený, spojte sa s autorizovaným servisným strediskom. Keď zistíte problém, ktorý nebol uvedený v tabuľke, spojte sa s autorizovaným servisným strediskom.		
PROBLÉM	MOŽNÉ PRÍČINY	RIEŠENIE
Motor nie je možné naštartovať alebo zhasne niekoľko sekúnd po naštartovaní. (Uistite sa, či prepínač je v polohe „I“)	<ol style="list-style-type: none"> 1. Sviečka nedáva iskru 2. Motor je prehriaty 	<ol style="list-style-type: none"> 1. Skontrolujte iskru sviečky. Ak sviečka nedáva iskru, opakujte test s novou sviečkou (WXL7T). 2. Vyberte sviečku a niekoľkokrát zatiahnite za štartovanie. Potom očistenú sviečku namontujte späť a štartujte bez sýtiča.
Motor sa rozbehne, ale riadne nezvyšuje otáčky alebo pri vysokých otáčkach nepracuje správne.	Karburátor sa musí nastaviť.	Spojte sa s autorizovaným servisným strediskom pre nastavenie karburátora
Motor nedosiahne plné otáčky a/alebo príliš dymí.	<ol style="list-style-type: none"> 1. Skontrolujte zmes oleja s benzínom. 2. Znečistený vzduchový filter. 3. Karburátor sa musí nastaviť. 	<ol style="list-style-type: none"> 1. Použite nový benzín a olej vhodný pre dvojtaktné motory. 2. Vyčistite; pozrite pokyny v kapitole 11. 3. Spojte sa s autorizovaným servisným strediskom pre nastavenie karburátora.
Motor naštartuje, funguje a zrýchľuje, ale nedrží si voľnobežné otáčky.	Karburátor sa musí nastaviť.	Spojte sa s autorizovaným servisným strediskom pre nastavenie karburátora.
Lišta a reťaz sa počas činnosti zahrievajú a dymia	<ol style="list-style-type: none"> 1. Prázdna nádržka na olej pre reťaz 2. Príliš napnutá reťaz 3. Zlá činnosť mazacej sústavy 	<ol style="list-style-type: none"> 1. Nádržka na olej sa musí naplniť zakaždým, keď sa plní palivová nádržka. 2. Napnutie reťaze; pozrite pokyny v kapitole 5. 3. Nechajte ísť na maximálne otáčky 15 – 30 sekúnd. Zastavte a skontrolujte, či olej odkvapkáva zo špičky lišty. Ak tam olej je, môže byť chybná činnosť spôsobená voľnou reťazou alebo poškodenou lištou. Ak olej neodkvapkáva, spojte sa s autorizovaným servisným strediskom
Motor sa rozbehne, ale reťaz sa netočí. POZOR: keď je motor v činnosti, nikdy sa nedotýkajte reťaze	<ol style="list-style-type: none"> 1. Brzda reťaze zapnutá 2. Príliš napnutá reťaz 3. Montáž lišty a reťaze 4. Poškodená reťaz a/alebo lišta 5. Poškodená spojka a/alebo pastorok 	<ol style="list-style-type: none"> 1. Vypnite brzdu reťaze; pozrite kapitolu 7. 2. Napnutie reťaze; pozrite pokyny v kapitole 9. 3. Pozrite pokyny v kapitole 6. 4. Pozrite pokyny v kapitole 11. a 13. 5. V prípade potreby vymeňte; spojte sa s autorizovaným servisným strediskom

16. TECHNICKÉ PARAMETRE

Typ	FZP 5016 B
Motor	50,4 cm ³
Maximálny výkon motora	2,0 kW / 11 500 rpm
Maximálna rýchlosť motora s rezačím nástrojom	11 500 rpm
Maximálna rýchlosť motora pri voľnobehu	3 000 rpm
Dĺžka lišty	405 mm
Rezná dĺžka	345 mm
Delenie rezače	0,375 inch
Šírka vodiacej drážky	1,5 mm
Počet vodiacich článkov rezače	57
Priemer pilníka	4 mm
Hmotnosť (bez lišty a rezače)	5,75 kg
Rozmery (vrátane lišty a rezače)	790 x 235 x 245 mm
Palivová zmes (benzín : olej)	40:1
Kapacita palivovej nádrže	540 ml
Kapacita olejovej nádrže	240 ml
Olej na mazanie rezače	olej na stratové mazanie
Systém mazania rezače	automatická pumpa s možnosťou nastavenia
Hladina akustického tlaku	LpA: 115dB(A)
Garantovaná hladina akustického výkonu	LwA: 108 dB(A)
Vibrácie* – predné držadlo	7,212 m/s ²
Vibrácie* – zadné držadlo	6,530 m/s ²

Rok výroby: 2016

* Ak zistíte, že sa vibrácie, prenášané do rúk, znateľne zhoršili v porovnaní so stavom, keď bola píla nová, skontrolujte opotrebenie silenblokov (pogumované upevňovacie prvky) a v prípade potreby kontaktujte autorizované servisné stredisko pre ich výmenu.

⚠ POZOR! Práca s rezačovou pílou s nesprávne fungujúcim systémom tlmenia vibrácií môže mať za následok zdravotné problémy.

17. LIKVIDÁCIA

POKYNY A INFORMÁCIE O ZAOBCHÁDZANÍ S POUŽITÝM OBALOM

Použitý obalový materiál odložte na miesto určené obcou na ukladanie odpadu.



Stroj a jeho príslušenstvo sú vyrobené z rôznych materiálov, napr. z kovu a plastov. Poškodené súčiastky odovzdajte do triedeného zberu. Informujte sa na príslušnom úrade.



Tento výrobok spĺňa všetky základné požiadavky smerníc EÚ, ktoré sa naň vzťahujú.

Zmeny v texte, dizajne a technických špecifikáciách sa môžu meniť bez predchádzajúceho upozornenia a vyhradujeme si právo na ich zmenu.

Návod na použitie v originálnom jazyku.

18. VYHLÁSENIE O ZHODE

ES Vyhlásenie o zhode

Fast ČR, a. s., Černokostecká 251 01 Říčany pri Prahe, telefón: 323204111, vyhlasuje so záväzným účinkom, že benzínová reťazová píla Fieldmann FZP 5016-B (rok výroby je uvedený na typovom štítku, po ktorom nasleduje výrobné číslo stroja) spĺňa nasledujúce požiadavky SMERNICE RADY

ES Smernica pre strojové zariadenia (MD) 2006/42/ES (98/37/EDC)

ES Smernica pre elektromagnetickú kompatibilitu (EMC)

ES Smernica o hluku zariadení (ND) 2005/88/ES (2000/14/ES)

ES Emisie plyných látok 2002/88/ES

a bola testovaná podľa nasledujúcich noriem:

EN ISO 11681-1:2011

EN ISO 14982:1998; EN ISO 14982:2009

EN ISO 3744:2010

ISO 9207:1995

Technické údaje:

50,4 cm³, 2,0 kW

Označenie CE: 15

Říčany, 29. novembra 2015

meno pečiatka podpis

Petr Uher

Manažér kvality

FAST FAST ČR, a.s. ©
Černokostecká 1821
251 01 Říčany u Prahy
ICO: 26726548 tel.: +420/ 323 204 111
DIC: CZ26726548 fax: +420/ 323 204 110





 **FIELDMANN**[®]
Home & Garden Performance