



FIELDMANN[®]
Home & Garden Performance



FZN 4002 B

Nůžky na živé ploty s benzínovým motorem

NÁVOD K OBSLUZE

Děkujeme vám, že jste si zakoupili tyto benzínové plotové nůžky. Než je začnete používat, přečtěte si, prosím, pozorně tento návod k obsluze a uschovejte jej pro případ dalšího použití.

OBSAH

1. VŠEOBECNÉ BEZPEČNOSTNÍ PŘEDPISY	29
Důležitá bezpečnostní upozornění	29
Obal	29
Návod k použití	29
2. VYSVĚTLENÍ ŠTÍTKŮ S POKYNY NA STROJI	30
3. BEZPEČNOSTNÍ POKYNY	33
Seznámení se s výrobkem	33
Příprava před započítím práce	33
Při práci s palivem musíte dodržovat následující body	33
Používání benzínových plotových nůžek	34
Údržba a uložení	35
4. POPIS STROJE	36
Popis stroje (viz Obr. 1)	36
5. PŘED POUŽITÍM	37
Palivo motoru	37
Kontrola krytu rukou	38
Kontrola nožů	38
Kontrola krytu nožů	38
Kontrola vzduchového filtru	39
6. STARTOVÁNÍ MOTORU	39
Startování studeného motoru	39
Startování zahřátého motoru	39
Zastavení motoru	40
7. POUŽITÍ NŮŽEK - STŘÍHÁNÍ	40
Nastavení rukojeti	40
Stříhání ve svislém směru	41
Stříhání ve vodorovném směru	41
Zpětný ráz a příslušné výstrahy	41
8. ÚDRŽBA	42
Vzduchový filtr - údržba	44
Čištění	45

Převodovka.....	45
Opravy.....	45
9. ULOŽENÍ.....	47
Vypuštění paliva	47
10. TECHNICKÉ ÚDAJE.....	47
11. LIKVIDACE.....	48
POKYNY A INFORMACE O NAKLÁDÁNÍ S POUŽITÝM OBALEM.....	48
12. PROHLÁŠENÍ O SHODĚ	49

1. VŠEOBECNÉ BEZPEČNOSTNÍ PŘEDPISY

DŮLEŽITÁ BEZPEČNOSTNÍ UPOZORNĚNÍ

- ✿ Výrobek pečlivě vybalte a dejte pozor, abyste nevyhodili žádnou část obalového materiálu dříve, než najdete všechny součásti výrobku.
- ✿ Výrobek uchovávejte na suchem místě mimo dosah dětí.
- ✿ Čtěte všechna upozornění a pokyny. Zanedbaní při dodržování varovných upozornění a pokynů mohou mít za následek úraz, požár a/nebo těžká poranění.


OBAL

Výrobek je umístěn v obalu bránícím poškozením při transportu. Tento obal je surovinou a lze jej proto odevzdat k recyklaci.

NÁVOD K POUŽITÍ

Než začnete se strojem pracovat, přečtěte si následující bezpečnostní předpisy a pokyny k používání. Seznamte se s obslužnými prvky a správným používáním zařízení. Návod pečlivě uschovejte pro případ pozdější potřeby. Minimálně po dobu záruky doporučujeme uschovat originální obal včetně vnitřního balicího materiálu, pokladní doklad a záruční list.

V případě přepravy zabalte stroj zpět do originální krabice od výrobce, zajistíte si tak maximální ochranu výrobku při případném transportu (např. stěhování nebo odeslání do servisního střediska).

-  **POZNÁMKA:** Předáváte-li stroj dalším osobám, předejte jej společně s návodem. Dodržování přiloženého návodu k obsluze je předpokladem řádného používání stroje. Návod k obsluze obsahuje rovněž pokyny pro obsluhu, údržbu a opravy.

Výrobce nepřebírá odpovědnost za nehody nebo škody vzniklé následkem nedodržování tohoto návodu.

2. VYSVĚTLENÍ ŠTÍTKŮ S POKYNY NA STROJI

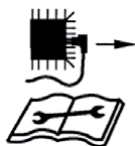
Symbody použité v tomto návodu jsou určeny k tomu, aby vás upozornily na možná rizika. Tyto bezpečnostní popisy, které je doplňují, si musíte nastudovat a zcela pochopit. Varování sama o sobě rizika neodstraňují a nemohou nahradit správné používání stroje, které zabrání vzniku nehod a případným zraněním.



Tento symbol před bezpečnostní poznámkou označuje preventivní opatření, varování nebo nebezpečí. Ignorování tohoto varování může vést k vaší nehodě nebo k nehodě jiných osob. Vždy dodržujte uvedená doporučení, abyste omezili riziko způsobení zranění, požáru nebo úrazu.



Přečtěte si celý návod k obsluze. Před každým použitím si prostudujte příslušnou část tohoto návodu.



Před každým úkonem údržby odpojte koncovku kabelu od zapalovací svíčky a přečtěte si pokyny pro údržbu.



Při manipulaci s palivem a mazivy pečlivě dodržujte předepsaná množství!



Nevystavujte nářadí dešti.



Výfuk a výfukové plyny jsou horké



Riziko zranění způsobeného odlétávajícími předměty! Vždy udržujte dostatečnou bezpečnou vzdálenost. Dávejte pozor na odmrštěné předměty. Vzdálenost mezi tímto nářadím a okolo stojícími osobami musí být minimálně 15 metrů.



Při startování motoru dochází k jiskření. Jiskření může způsobit vznícení hořlavých plynů.



Motory vytváří oxid uhelnatý, což je jedovatý a bezbarvý plyn bez zápachu. Vdechování oxidu uhelnatého může způsobit nevolnost, mdloby a smrt.



Pouze pro venkovní použití. V uzavřených prostorech hrozí nadýchání se zplodin.



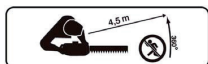
Přísný zákaz kouření a manipulace s otevřeným plamenem v blízkosti tohoto nářadí!



Tyto symboly upozorňují na nutnost použití ochrany sluchu, ochrany zraku a rukavic při práci s tímto nářadím.



Při práci s tímto nářadím používejte pevnou pracovní obuv.



Udržujte bezpečnou vzdálenost.



Sytič uzavřen



Sytič otevřen



Upozornění! Nedotýkejte se prosím nožů.
Zákaz použití tohoto nářadí bez
instalovaného krytu rukou.

3. BEZPEČNOSTNÍ POKYNY

⚠ **DŮLEŽITÉ: PŘED POUŽITÍM SI PEČLIVĚ PŘEČTĚTE NÁVOD USCHOVEJTE JEJ PRO POZDĚJŠÍ POUŽITÍ**

Toto nářadí musí být vždy používáno podle pokynů výrobce, které jsou uvedeny v této uživatelské příručce. V případě nesprávného použití nebo provedení úprav tohoto nářadí neponese výrobce žádnou odpovědnost za způsobené škody. Dodržujte také bezpečnostní pokyny, pokyny týkající se instalace uvedené v tomto návodu a také platné předpisy týkající se prevence úrazů a nehod.

Nářadí s nesprávnými díly a nářadí s chybějícími částmi nebo bez ochranného krytu nesmí být používáno. Autorizovaný servis vám poskytne informace týkající se náhradních dílů.

SEZNÁMENÍ SE S VÝROBKEM

- ✿ Před použitím tohoto nářadí si řádně přečtěte a prostudujte tento návod k obsluze.
- ✿ Nikdy nedovolte dětem nebo osobám, které nejsou seznámeny s těmito pokyny, aby používaly toto nářadí. Místní právní předpisy mohou omezovat věk obsluhy.
- ✿ Zastavte práci, přiblíží-li se k vám jakékoli osoby, a to zejména děti, nebo domácí zvířata.
- ✿ Nezapomínejte na to, že obsluha nebo uživatel odpovídají za nehody a rizika, která budou způsobena ostatním osobám nebo jejich majetku.
- ✿ Větší opravy mohou být prováděny pouze speciálně zaškolenými osobami.

PŘÍPRAVA PŘED ZAPOČETÍM PRÁCE

⚠ **TYTO NŮŽKY NA ŽIVÉ PLOTY MOHOU ZPŮSOBIT VÁŽNÁ ZRANĚNÍ.**

Přečtěte si pečlivě uvedené pokyny, abyste se seznámili se správnou obsluhou, přípravou, údržbou, spuštěním a zastavením těchto nůžek na živé ploty. Seznamte se s ovládacími prvky a správným použitím těchto nůžek na živé ploty.

- ✿ Nikdy nedovolte, aby tyto nůžky na živé ploty používaly děti.
- ✿ Dávejte pozor na nadzemní elektrická vedení.
- ✿ Přerušete práci, jsou-li v blízkosti jiné osoby, a to zejména děti.
- ✿ Vhodně se oblékejte! Nenoste volný oděv nebo šperky, které by mohly být zachyceny pohybujícími se díly. Doporučujeme vám používat pevné rukavice, obuv s neklouzavou podrážkou a ochranné brýle.
- ✿ Při manipulaci s palivem buďte velmi opatrní. Palivo je hořlavé a jeho výpary jsou výbušné.

PŘI PRÁCI S PALIVEM MUSÍTE DODRŽOVAT NÁSLEDUJÍCÍ BODY

- ✿ Používejte pouze schválené nádoby.
- ✿ Nikdy nesnímejte víčko nádržky nebo nedoplňujte palivo, je-li motor v chodu.
- ✿ Před doplněním paliva nechejte motor a výfukový systém vychladnout.
- ✿ při manipulaci s palivem nekuřte.
- ✿ Nikdy nedoplňujte palivo v uzavřeném prostoru.
- ✿ Nikdy neukládejte nůžky na živé ploty nebo zásobníky paliva na místech, v jejichž blízkosti se nachází otevřený plamen, například v blízkosti ohřívače vody.

- ☼ Dojde-li k rozlití paliva, nepokoušejte se na tomto místě startovat motor, ale před startováním motoru přemístěte nůžky na živé ploty na jiné místo.
- ☼ Po doplnění paliva vždy našroubujte zpět a řádně utáhněte víčko nádržky.
- ☼ Bude-li vypouštěno palivo z nádržky, vždy provádějte tento úkon venku.

POUŽÍVÁNÍ BENZÍNOVÝCH PLOTOVÝCH NŮŽEK

⚠ VAROVÁNÍ: Tyto plotové nůžky jsou výhradně určeny k stříhání a úpravy živých plotů, keřů a okrasných křovin, a to pouze v soukromém sektoru. Jakékoli jiné použití je výslovně vyloučeno, nikdy nepoužívejte tyto nůžky na živé ploty k jiným účelům! Nářadí pro soukromé a hobby zahrady nejsou vhodná pro použití ve veřejných zařízeních, parcích a sportovních centrech, podél silnic, na farmách nebo v lesnictví.

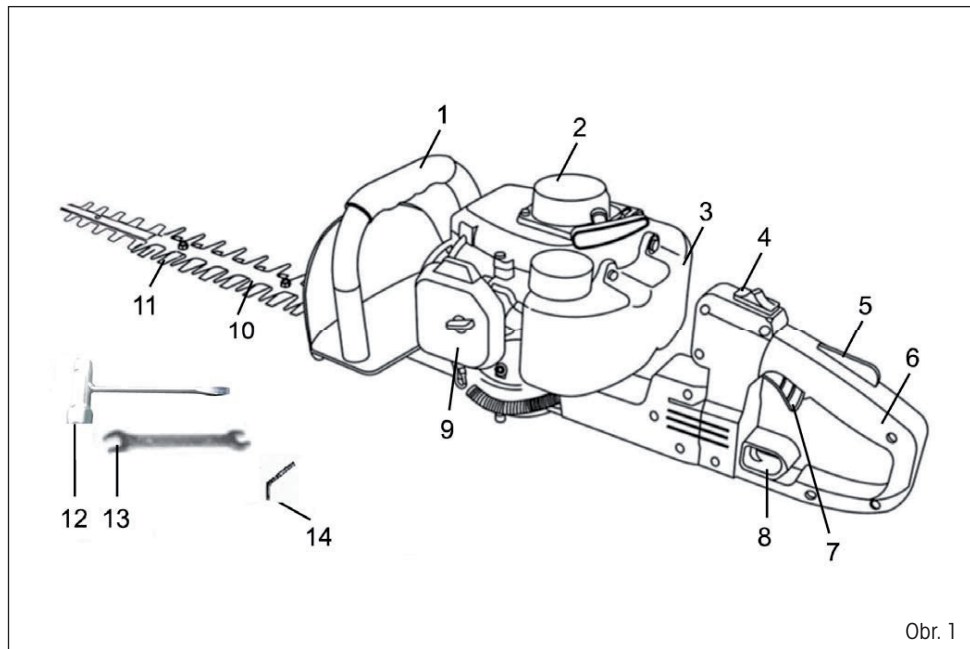
- ☼ Zastavte motor před:
 - čištěním nebo odstraněním zablokování,
 - kontrolou, prováděním údržby nebo jakékoli práci na tomto nářadí,
 - seřízením pracovní polohy nožové lišty,
 - ponecháním tohoto nářadí bez dozoru.
- ☼ Před startováním motoru se ujistěte, zda jsou nůžky na živé ploty umístěny ve správné pracovní poloze.
- ☼ Při použití těchto nůžek na živé ploty vždy udržujte bezpečnou pracovní polohu, a to zejména při práci na schůdcích nebo na žebříku.
- ☼ Nepoužívejte nůžky na živé ploty s poškozenými nebo velmi opotřebenými noži.
- ☼ Z důvodu omezení rizika způsobení požáru dbejte na to, aby na motoru a výfuku nebyly žádné nečistoty, listů nebo přebytečné mazivo.
- ☼ Před použitím nářadí se vždy ujistěte, zda jsou správně upevněny všechny rukojeti a kryty.
- ☼ Před použitím nářadí se vždy ujistěte, zda jsou všechny šrouby řádně dotaženy
- ☼ Nikdy se nepokoušejte používat nekompletní nářadí nebo nářadí, na kterém jsou provedeny neschválené úpravy.
- ☼ Při práci s nůžkami na živé ploty, na kterých jsou dvě rukojeti, používejte pro obsluhu vždy obě ruce.
- ☼ Stále sledujte okolí pracovního prostoru a dávejte pozor na možná rizika, která nemusí být slyšet z důvodu hlučnosti motoru nářadí.
- ☼ Dojde-li k nárazu nožů do cizího předmětu, začnou-li nůžky na živé ploty vydávat neobvyklé zvuky nebo budou-li nadměrně vibrovat, zastavte motor a počkejte, dokud nedojde k úplnému zastavení nářadí. Odpojte koncovku kabelu od zapalovací svíčky a proveďte následující kroky:
 - Zkontrolujte, zda nedošlo k poškození.
 - Zkontrolujte a utáhněte všechny uvolněné části.
 - Všechny poškozené části opravte nebo vyměňte a použijte pro tento úkon pouze schválené díly.
- ☼ Při práci s tímto nářadím používejte ochranu sluchu.
- ☼ Při práci s tímto nářadím používejte ochranu zraku.
- ☼ V nouzové situaci zastavte motor nastavením spínače motoru do polohy vypnuto.
- ☼ Při provozu nářadí v prostředích s vyšší teplotou, nadmořskou výškou nebo vlhkostí dochází snížení výkonu tohoto nářadí

- Maximální provozní teplota: 40 °C
- Maximální nadmořská výška: 1 000 m
- Maximální vlhkost: 95 %

ÚDRŽBA A ULOŽENÍ

- ✿ Při zastavování tohoto nářadí z důvodu provádění údržby, kontroly nebo uložení, vždy zastavte motor, odpojte koncovku kabelu od zapalovací svíčky a ujistěte se, zda došlo k zastavení všech pohybujících se dílů. Před prováděním jakéhokoli seřízení nebo kontroly počkejte, dokud nedojde k vychladnutí tohoto nářadí.
- ✿ Ukládejte tyto nůžky na živé ploty na takových místech, kde se v blízkosti nevyskytuje žádný zdroj otevřeného plamene nebo jiskření. Před uložení nechejte tyto nůžky na živé ploty vždy vychladnout.
- ✿ Při přepravě nebo uložení tohoto nářadí vždy nasadte na nožovou lištu ochranný kryt.
- ✿ Dbejte na to, aby byly řádně utaženy všechny matice a šrouby z důvodu zajištění bezpečného provozu tohoto nářadí.
- ✿ Před každým uložení nechejte řádně vychladnout motor nářadí.
- ✿ Z důvodu omezení rizika způsobení požáru dbejte na to, aby se na motoru, tlumiči výfuku a nádržce na palivo nenacházely zbytky rostlinného materiálu nebo přebytké mazivo.
- ✿ Z bezpečnostních důvodů vyměňte opotřebované nebo poškozené díly.
- ✿ Bude-li z nádržky vypouštěno palivo, vždy provádějte tento úkon venku.
- ✿ Před uložení nářadí proveďte vždy jeho očištění a údržbu.
- ✿ Nikdy neprovádějte demontáž ochranných krytů nožů nůžek.
- ✿ Kovové nože vždy ukládejte na chladném a suchém místě. Nikdy nepoužívejte zkorodované nože. Během práce mohou nože způsobit vážné zranění.

4. POPIS STROJE



Obr. 1

POPIS STROJE (VIZ OBR. 1)

1. Přední rukojeř
2. Startér
3. Nádržka na palivo
4. Spínač motoru
5. Pojistka spouště plynu
6. Zadní rukojeř
7. Spoušť plynu
8. Zajišťovací táhlo rukojeti
9. Vzduchový filtr
10. Vodicí lišta
11. Nože nůžek
12. Klíč na zapalovací svíčku
13. Stranový klíč
14. Šestihranný klíč

5. PŘED POUŽITÍM

Před použitím tohoto nářadí si vždy pečlivě přečtěte tento návod a proveďte kontrolu nářadí.

- ⚠ **VAROVÁNÍ:** Před započetím práce zkontrolujte nože nůžek a nikdy nepoužívejte nože, které jsou tupé, prasklé nebo poškozené. Ujistěte se, zda jsou rukojeti a bezpečnostní prvky v dobrém provozním stavu. Nikdy nepoužívejte nářadí, u kterého schází jakákoli část nebo které bylo upraveno a nesplňuje technické parametry. Před nastartováním motoru nůžek musí být správně upevněny všechny ochranné kryty.
- ⚠ **VAROVÁNÍ:** Tyto nůžky na živé ploty jsou vybaveny dvoudobým motorem, a proto je nutné používat palivo smíchané s olejem. Postupujte prosím podle níže uvedeného postupu.
- ⚠ **VAROVÁNÍ:** Vždy při práci používejte kvalitní rukavice, obuv a ochranu sluchu i zraku. Vybavení musí být opatřeno značkou CE a musí být testováno podle požadavků směrnice PPE (Person Protective Equipment - Osobní ochranné vybavení). Nekvalitní vybavení může omezit ochranu osob a během práce může způsobit zranění osob.

PALIVO MOTORU

- ⚠ **VAROVÁNÍ:** Tyto nůžky na živé ploty jsou vybaveny dvoudobým motorem. Používejte palivo smíchané s olejem.

- ✿ Palivo doplňujte pouze na dobře větraných místech.
 - ✿ Dbejte na to, aby nedošlo k rozlití paliva.
 - ✿ Nikdy neprovádějte doplňování paliva, je-li motor v chodu.
 - ✿ Před doplněním paliva nechte motor vychladnout asi dvě minuty.
 - ✿ Doplnění paliva nesmí být prováděno v blízkosti otevřeného plamene, kontrolních svítilen nebo elektrických zařízení, u kterých dochází k jiskření, jako jsou elektrická nářadí, svářečky nebo brusky.
1. Posunutím spínače motoru (Obr 1, bod 4) do polohy vypnuto (OFF) zajistěte vypnutí motoru.
 2. Proveďte vizuální kontrolu paliva v nádrži. Sejměte víčko palivové nádržky a zkontrolujte množství paliva.
 3. Doplnějte do nádržky směs bezolovnatého benzínu s oktanovým číslem min. 90 (nejlépe Natural 95) a oleje určeného pro dvoudobé motory v poměru 40:1 (2,5 % oleje v palivové směsi)
 4. Otočte víčko nádržky ve směru pohybu hodinových ručiček, aby došlo k jeho utažení.

- ⚠ **VAROVÁNÍ:** Neprovádějte doplňování paliva, je-li motor v chodu nebo je-li horký. Nikdy nepoužívejte olej pro čtyřdobé motory. Nikdy nepoužívejte olej pro dvoudobé motory chlazené kapalinou.

- ✿ Nekvalitní olej a nesprávná směs paliva a oleje mohou ohrozit funkci motoru a snižují provozní životnost katalyzátorů.
- ✿ Před doplněním paliva do nádržky řádně protřepejte kanystr, abyste získali správnou palivovou směs.
- ✿ Nikdy nepoužívejte starý nebo znečištěný benzin nebo směs benzínu a oleje.

- ☼ Zabraňte kontaminaci paliva v nádržce nečistotami nebo vodou. Při velkém zatížení může být občas slyšet klepání nebo zvonění motoru. To je normální a nejedná se o žádný problém. Dochází-li ke klepání nebo zvonění i při normálním zatížení a při konstantních otáčkách motoru, změňte použitý benzin. Nedojde-li po této změně k vyřešení problému, kontaktujte autorizovaný servis.
- ☼ Budete-li dlouhodobě pracovat s motorem ve vysokých otáčkách, doporučujeme vám použít benzin s vyšším oktanovým číslem.

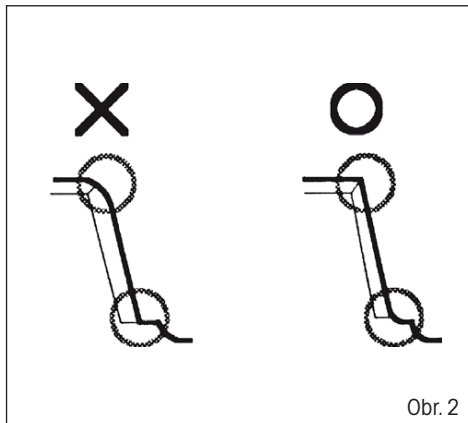
KONTROLA KRYTU RUKOU

- ☼ Ochranný kryt rukou zabraňuje tomu, aby došlo ke kontaktu rukou s pohyblivými se noži, například v situaci, kdy uživatelí nářadí sklouzne ruka z přední rukojeti.

⚠ UPOZORNĚNÍ! Zkontrolujte, zda je kryt rukou správně nasazen a upevněn.
Zkontrolujte, zda kryt rukou není poškozen.

KONTROLA NOŽŮ

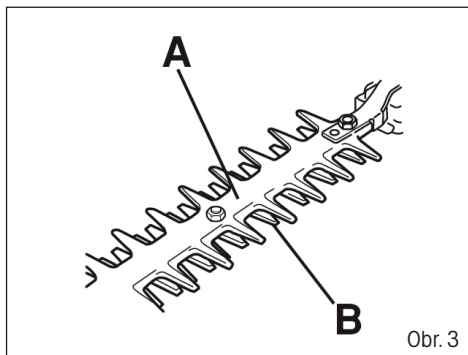
- ☼ Z důvodu zajištění dobrých pracovních výsledků je důležité, aby byl správný kontaktní tlak mezi noži nůžek. Kontaktní tlak je nastavován otáčením šroubů na spodní části lišty ve směru pohybu hodinových ručiček.
- ☼ Jsou-li nože správně nastaveny, vůle mezi noži měřená na šroubech musí být 0,2 - 0,4 mm.
- ☼ Jsou-li nože ohnuté nebo poškozeny, proveďte jejich výměnu.
- ☼ Zkontrolujte pracovní hrany nožů a je-li to nutné, upravte je pomocí plochého a kulatého pilníku.
 1. Udržujte ostrou koncovou hranu nože (Obr 2).
Nejllepší pracovní úhel nože je 45°.
 2. Základnu nože zaoblete.
 3. Nepoužívejte při broušení vodu.



Obr. 2

KONTROLA KRYTU NOŽŮ

- ☼ Kryt nožů (Obr 3, bod A) je určen pro ochranu jakékoli části těla, aby se nedostala do kontaktu s noži nůžek (Obr 3, bod B).
- ☼ Zkontrolujte, zda nedošlo k poškození nebo deformaci krytu nožů. Je-li kryt nožů ohnutý nebo poškozený, proveďte jeho výměnu.



Obr. 3

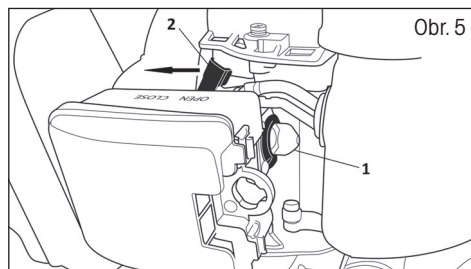
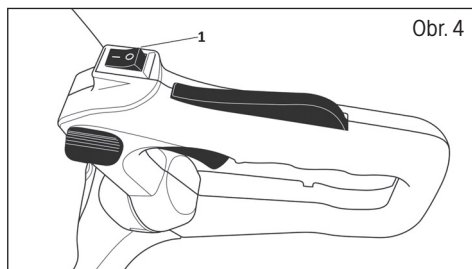
KONTROLA VZDUCHOVÉHO FILTRU

- ✿ Zkontrolujte vzduchový filtr, abyste se ujistili, zda je čistý a v dobrém stavu.
- ✿ Povolte šroub krytu vzduchového filtru, sejměte tento kryt a potom proveďte kontrolu filtru. Je-li to nutné, proveďte vyčištění nebo výměnu filtru.

6. STARTOVÁNÍ MOTORU

- ⚠ VAROVÁNÍ! Při startování motoru může docházet k pohybu nožů nůžek. Zajistěte, aby se nože nůžek nemohly dostat do kontaktu se žádným předmětem. Zajistěte, aby se v pracovním prostoru nenacházely žádné nepovolané osoby. Těmto osobám by hrozilo riziko vážného zranění.**

STARTOVÁNÍ STUDENÉHO MOTORU



1. Nastavte hlavní vypínač do polohy ON (Obr. 4, bod 1)
2. Několikrát stiskněte pumpičku nástríku paliva (Obr. 5, bod 2)
3. Nastavte páčku sytiče do polohy CLOSE (viz Obr. 5, bod 2)
3. Plotové nůžky položte na rovnou zem tak, aby byly stabilní a tahejte za rukojeť startovací šňůry, dokud motor neprojeví snahu nastartovat. Z počátku tahejte za šňůru navíjecího startéru pomalu, až dokud neucítíte odpor, potom za šňůru zatáhněte prudce. Při zpětném navíjení přidržíte šňůru navíjecího startéru rukou a nechejte ji zlehka a pomalu navinout.
4. V tomto okamžiku nastavte páčku sytiče zpět do polohy OPEN (Obr. 5) a opětovným taháním za startovací šňůru motor nastartujte.

- ⚠ POZOR!** Příliš dlouhé protáčení motoru s páčkou sytiče v poloze CLOSE způsobí přepálení motoru a problémy s jeho startováním.

5. Před zahájením práce nechejte motor několik minut zahřívát na provozní teplotu.

STARTOVÁNÍ ZAHŘÁTÉHO MOTORU

1. Nastavte hlavní vypínač do polohy ON (Obr. 4, bod 1)
2. Tahejte za rukojeť startovací šňůry, dokud nedojde k nastartování motoru

NEPOUŽÍVEJTE SYTIČ!

⚠ POZOR! Došlo-li k úplnému spotřebování paliva v palivové nádrži, po doplnění paliva zopakujte kroky pro **STARTOVÁNÍ STUDENÉHO MOTORU**.

⚠ VAROVÁNÍ! Dávejte pozor, aby nedošlo ke kontaktu nožů s cizími předměty, jako jsou kovové dráty nebo mříže, které by mohly způsobit poškození nožů nebo pohonu. Dojde-li k zablokování nebo zaseknutí nožů o překážku, okamžitě zastavte motor. Teprve potom proveďte uvolnění zablokovaného nářadí.

Zkontrolujte, zda nedochází k pohybu nožů nůžek, je-li motor v chodu ve volnoběžných otáčkách.

ZASTAVENÍ MOTORU

Nastavte hlavní vypínač do polohy OFF (Obr. 4)

7. POUŽITÍ NŮŽEK - STŘÍHÁNÍ

⚠ UPOZORNĚNÍ! V nouzové situaci zastavte motor nastavením spínače motoru do polohy OFF. Nářadí držte pokud možno co nejbližší u těla, abyste získali co nejlepší rovnováhu. Zajistěte, aby se špička nářadí nedotýkala země. Při práci nespěchejte, ale pracujte plynule, dokud nebudou rovnoměrně zkráceny všechny větve živého plotu.

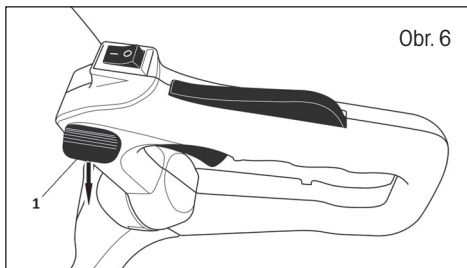
⚠ UPOZORNĚNÍ! Při práci nenechávejte dlouho motor v chodu ve volnoběžných otáčkách. Dlouhodobý provoz nářadí v nízkých otáčkách způsobí předčasné opotřebování spojky. Na druhé straně není vhodné při stříhání déle udržovat maximální otáčky motoru. Dlouhodobý provoz nářadí ve vysokých otáčkách způsobí zkrácení životnosti motoru.

NASTAVENÍ RUKOJETI

⚠ VAROVÁNÍ!

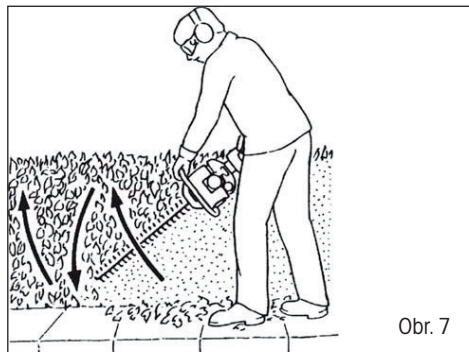
Během tohoto úkonu nepoužívejte spouštěcí spínač!

Při stříhání živých plotů může být zadní rukojeť nastavena do 3 následujících poloh, středová, vlevo v úhlu 90° nebo vpravo v úhlu 90°, aby byla snížena únava při práci. Nastavení se provádí po odjištění pojistky na zadní rukojeti (Obr 6, bod 1). Pojistku stlačte dolů a následně otočte rukojeť v požadovaném směru. Po uvolnění pojistky zůstane rukojeť v poloze aretována.



STŘÍHÁNÍ VE SVISLÉM SMĚRU

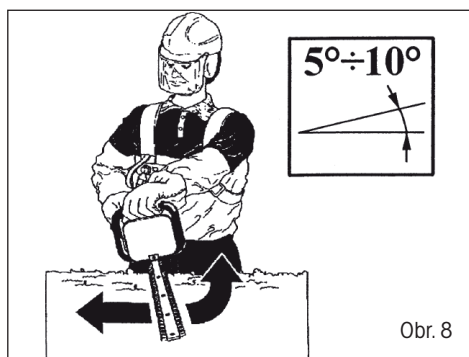
Používejte stříhání obloukem ze spodní části směrem nahoru a potom směrem dolů, aby byly využívány obě strany nožů.



Obr. 7

STŘÍHÁNÍ VE VODOROVNÉM SMĚRU

Nakloňte nože mírně ve směru prováděného stříhání (v úhlu 5 - 10°), abyste dosáhli co nejlepších výsledků při stříhání.



Obr. 8

ZPĚTNÝ RÁZ A PŘÍSLUŠNÉ VÝSTRAHY

Zpětný ráz je náhlou reakcí na zablokování nebo zaseknutí pracovního nástroje. Zablokování nebo zaseknutí způsobuje náhlé zastavení rotujícího příslušenství, což následně způsobí nekontrolovatelný pohyb nářadí v opačném směru, než je směr otáčení příslušenství v místě jeho zablokování. Například, dojde-li k zablokování nebo zaseknutí pracovního nástroje kamenem, hrana pracovního nástroje, která vniká do místa sevržení, může vniknout do povrchu materiálu, což způsobí stoupání pracovního nástroje nebo zpětný ráz. Pracovní nástroj může vyskočit směrem k uživateli nebo od uživatele v závislosti na směru pohybu pracovního nástroje v bodě jeho zablokování. Zpětný ráz je důsledkem nesprávného použití nářadí, nesprávného pracovního postupu nebo nevhodných provozních podmínek a zpětnému rázu může být zabráněno dodržováním níže uvedených pokynů.

- Stále udržujte pevný úchop nářadí a udržujte takovou polohu těla a paží, abyste mohli odolávat silám zpětného rázu.**
- Nikdy nekládejte ruce do blízkosti rotujícího příslušenství.** Příslušenství může být odmrštěno směrem dozadu přes vaše ruce.
- Nestoupejte si na taková místa, do kterých by bylo nářadí odmrštěno v případě zpětného rázu.** Zpětný ráz odhodí nářadí v opačném směru, než je pohyb pracovního nástroje v místě jeho zablokování.
- Buďte velmi opatrní při práci v blízkosti rohů, ostrých hran atd. Vyvarujte se poskakování a zachytávání příslušenství.** Rohy, ostré hrany nebo poskakování pracovního příslušenství mají tendenci zachytávat rotující příslušenství a způsobit ztrátu kontroly nebo zpětný ráz.

8. ÚDRŽBA

Kvalitní údržba motoru je velmi důležitá z hlediska bezpečného, hospodárného a bezproblémového provozu nářadí. Pomáhá také omezit znečištění ovzduší.

Účelem provádění pravidelné údržby a seřizování je udržení tohoto nářadí v bezvadném provozním stavu.

Před prováděním jakékoli údržby zastavte motor. Musí-li být motor během údržby v chodu, zajistěte, aby byl prostor řádně větrán. Výfukové plyny obsahují jedovatý oxid uhelnatý. Vždy prosím používejte doporučené příslušenství. Příslušenství, které nebude mít odpovídající kvalitu, může způsobit poškození nářadí.

Během údržby prosím nikdy nepoužívejte neschválené komponenty a nesnímejte bezpečnostní zařízení po provedení údržby.

Údržba	Údržba prováděná po každém použití	Údržba prováděná po každém 3 použití	Údržba prováděná po sezóně
Očistěte povrch nářadí.	X		
Zkontrolujte správnou funkci pojistky spouště plynu i samotné spouště plynu, aby byl zajištěn bezpečný provoz tohoto nářadí.	X		
Zkontrolujte správnou funkci spínače motoru.	X		
Zkontrolujte, zda při volnoběžných otáčkách motoru nebo při nastavení sytiče do polohy pro startování motoru nedochází k pohybu nožů nůžek.	X		
Zkontrolujte, zda jsou nože nůžek v pořádku, zda nejsou popraskány nebo jiným způsobem poškozeny. Je-li to nutné, proveďte výměnu nožů.	X		
Zkontrolujte, zda nedošlo k poškození nebo deformaci krytu nožů. Je-li kryt nožů ohnutý nebo poškozený, proveďte jeho výměnu.	X		
Vyčistěte vzduchový filtr. Je-li to nutné, proveďte výměnu.	X		
Zkontrolujte, zda jsou řádně utaženy šrouby a matice.	X		
Zkontrolujte, zda nedochází k únikům paliva z motoru, nádržky nebo palivového potrubí.	X		
Zkontrolujte startér a šňůru navíjecího startéru.		X	

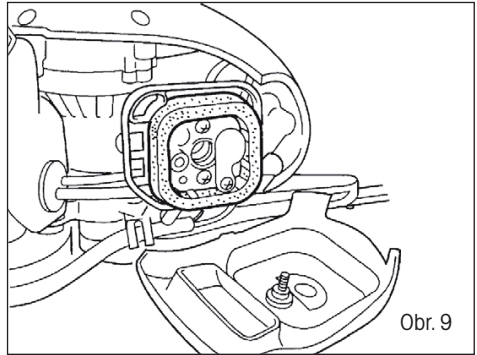
Očistěte povrch zapalovací svíčky. Vyměňte zapalovací svíčku a zkontrolujte, odtrh elektrod. Nastavte, odtrh na 0,6 - 0,7 mm nebo zapalovací svíčku vyměňte. Zkontrolujte, zda je na zapalovací svíčce nasazena koncovka kabelu zapalovací svíčky.		X	
Očistěte chladicí systém nářadí.		X	
Očistěte povrch karburátoru a prostor v jeho blízkosti.		X	
Zkontrolujte, zda jsou správně sestaveny a utaženy příruba, kryt a matice		X	
Očistěte palivovou nádrž.			X
Zkontrolujte všechny kabely a zapojení.			X
Zkontrolujte opotřebenou spojkou, spojkových pružin a spojového koše. Je-li to nutné, svěťte provedení výměny autorizovanému servisu.			X
Vyměňte zapalovací svíčku. Zkontrolujte, zda je na zapalovací svíčce nasazena koncovka kabelu zapalovací svíčky.			X
Odstraňte nečistoty, listí a přebytečné mazivo z tlumiče výfuku a motoru, abyste snížili riziko způsobení požáru.			X

ÚDRŽBA musí být prováděna v PRAVIDELNÝCH INTERVALECH během uvedených období nebo po uplynutí určitého počtu provozních hodin (dle aktuálnosti). ⁽¹⁾		Vždy před použitím	Každý měsíc nebo po 25 provozních hodinách	Každé 3 měsíce nebo po 50 provozních hodinách	Každých 6 měsíců nebo po 100 provozních hodinách
Vzduchový filtr	Vyčistit			X ⁽¹⁾	
Vůle ventilů	Zkontrolovat - vyčistit				X ⁽²⁾
Palivová nádržka a palivový filtr	Vyčistit				X ⁽²⁾
Mazivo uvnitř převodovky	Naplnit			X ⁽¹⁾	
Nože	Zkontrolovat (v případě potřeby vyměnit)	X		X	
Palivové potrubí	Zkontrolovat (v případě potřeby vyměnit)	Každé tři roky ⁽²⁾			

- (1) Je-li nářadí používáno na prašných místech, zkráťte intervaly údržby.
- (2) Nemá-li majitel odpovídající nářadí a požadované znalosti, tuto údržbu musí provádět specialisté autorizovaného servisu.

VZDUCHOVÝ FILTR - ÚDRŽBA

1. Povolte šroub krytu vzduchového filtru a sejměte tento kryt.
2. Omyjte vzduchový filtr ve vhodném rozpouštědle.
3. Vymačkejte z filtru všechny přebytečný olej.
4. Vložte vzduchový filtr zpět do nářadí.
5. Namontujte zpět kryt vzduchového filtru a řádně utáhněte tento kryt šroubem.



Obr. 9

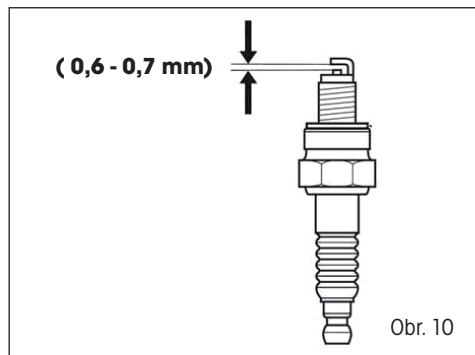
⚠ VAROVÁNÍ! Použití benzínových nebo hořlavých rozpouštědel může vést k způsobení požáru nebo exploze. Proto používejte pouze mýdlový roztok nebo nehořlavá rozpouštědla. Nikdy nepoužívejte toto nářadí bez vzduchového filtru.

Zapalovací svíčka - údržba

DOPORUČENÁ ZAPALOVACÍ SVÍČKA: SAIL BM6A

Zapalovací svíčka musí mít správný odtrh a nesmí být znečištěna usazeninami, aby byl zaručen správný chod motoru.

1. Sejměte kryt zapalovací svíčky.
2. Sejměte koncovku kabelu zapalovací svíčky.
3. Odstraňte všechny nečistoty nacházející se v blízkosti základny zapalovací svíčky.
4. Pro demontáž zapalovací svíčky použijte dodaný klíč na zapalovací svíčky.
5. Proveďte vizuální kontrolu zapalovací svíčky. Pomocí drátěného kartáče odstraňte usazeniny karbonu.
6. Zkontrolujte zbarvení horní části zapalovací svíčky. Standardním zbarvením by měla být světle hnědá barva.
7. Zkontrolujte odtrh zapalovací svíčky. Správná velikost odtrhu je 0,6 - 0,7 mm.
8. Našroubujte zapalovací svíčku zpět opatrně rukou.
9. Jakmile bude zapalovací svíčka zcela dotažena rukou, řádně ji utáhněte dodaným klíčem.
10. Nasadte na horní část zapalovací svíčky koncovku kabelu zapalovací svíčky.
11. Nasadte zpět kryt zapalovací svíčky.



Obr. 10

ČIŠTĚNÍ

1. Udržujte nářadí v čistotě a je-li to nutné, povrch nářadí můžete čistit měkkým a vlhkým hadříkem s jemným čisticím prostředkem. Nikdy nepoužívejte k čištění vodu, protože by mohlo dojít k poškození vnitřních částí nářadí.
2. Některé výrobky pro údržbu a některá rozpouštědla mohou poškodit plastové díly. Mezi tyto produkty patří výrobky obsahující benzen, trichloretylen, chlorid a čpavek.
3. Věnujte speciální pozornost tomu, aby byly stále průchozí všechny větrací otvory na nářadí. Pro zajištění čistoty uvnitř nářadí bude obvykle dostatečné čištění měkkým kartáčem a následné vyfouknání proudem stlačeného vzduchu.
4. Při provádění čištění používejte vhodnou ochranu zraku.

PŘEVODOVKA

Převodovku je nutné promazat po každých 30 provozních hodinách. Za tímto účelem doporučujeme navštívit autorizované servisní středisko.

OPRAVY

Opravy tohoto nářadí mohou být prováděny pouze v autorizovaném servisu.

Problém	Kontrola	Stav	Příčina	Řešení	
Motor se zastavuje, lze pouze obtížně nastartovat nebo nejde nastartovat vůbec	Palivo v karburátoru	Palivo nedorazí do karburátoru	Ucpaný palivový filtr	Vyčistit nebo vyměnit.	
			Ucpaný přívod paliva	Vyčistit nebo vyměnit.	
			Karburátor	Požádejte o opravu autorizovaný servis.	
	Palivo ve válci	Palivo nedorazí do válce	Karburátor	Požádejte o opravu autorizovaný servis.	
			Ve výfuku je palivo	Palivová směs je příliš bohatá	Otevřete škrtkový klapku. Vyčistěte nebo vyměňte vzduchový filtr. Seříd'te karburátor. Požádejte o opravu autorizovaný servis.
	Jiskry na elektrodách zapalovací svíčky	Bez jiskry	Spínač motoru v poloze vypnuto	Nastavte spínač motoru do polohy zapnuto (ON - chod motoru).	
Problém elektrického systému			Požádejte o opravu autorizovaný servis.		
Zajištěný spínač					

Problém	Kontrola	Stav	Příčina	Řešení
Motor se zastavuje, lze pouze obtížně nastartovat nebo nejde nastartovat vůbec	Jiskry na elektrodách zapalovací svíčky	Bez jiskry	Špatná vzdálenost elektrod	Nastavte odtrh na hodnotu 0,6 - 0,7 mm
			Znečištěné elektrody	Vyčistit nebo vyměnit
			Elektrody jsou znečištěny palivem	Vyčistit nebo vyměnit
			Poškozená zapalovací svíčka	Vyměňte zapalovací svíčku
Motor je v chodu, ale zastavuje se a nemá správnou akceleraci	Vzduchový filtr	Znečištěný vzduchový filtr	Běžné opotřebenování	Vyčistit nebo vyměnit
	Palivový filtr	Znečištěný palivový filtr	Nečistoty nebo usazeniny v palivu	Vyměnit
	Ventil paliva	Ucpaný ventil paliva	Nečistoty nebo usazeniny v palivu	Vyčistit nebo vyměnit
	Zapalovací svíčka	Znečištěná nebo opotřebená zapalovací svíčka	Běžné opotřebenování	Vyčistit, nastavit nebo vyměnit
	Karburátor	Špatné seřízení	Vibrace	Seřídít
	Chladicí systém	Vysoká teplota	Dlouhodobé použití ve znečištěném nebo prašném prostředí	Vyčistit
	Odrušovač	Prasklá, znečištěná nebo perforovaná deska	Běžné opotřebenování	Vyměnit
Motor nepohání nářadí	Není k dispozici	Není k dispozici	Vnitřní závada motoru	Požádejte o opravu autorizovaný servis

9. ULOŽENÍ

Při přepravě tohoto nářadí ve vozidle prosím vyprázdněte nádržku paliva, aby nedocházelo k jeho únikům.

VYPUŠTĚNÍ PALIVA

⚠ VAROVÁNÍ! Vypouštění paliva provádějte pouze, je-li motor studený!

1. Postavte nářadí na rovný a stabilní povrch.
2. Uvolněte a sejměte víčko palivové nádržky.
3. Vypusťte všechno palivo do vhodného kanystru.
4. Stiskněte několikrát ruční čerpadlo, dokud nedojde k odtoku paliva z nádobky.
5. Znovu vypusťte palivo.
6. Nasadte zpět a utáhněte víčko palivové nádržky.

Uložte toto nářadí, pokyny pro jeho použití a také příslušenství do originálního obalu.

Tak budete mít vždy všechny informace a díly ihned po ruce.

Provedte řádné zabalení nářadí nebo použijte originální obal, abyste zabránili jeho poškození během přepravy.

Ukládejte toto nářadí s prázdnou palivovou nádržkou na suchém a dobře větraném místě.

Neskladujte palivo v blízkosti nářadí.

10. TECHNICKÉ ÚDAJE

Model	FZN 4002 B
Zdvihový objem motoru	22,5 cm ³
Maximální výkon motoru	0,65 kW
Typ motoru.....	Dvoudobý, chlazení vzduchem
Typ zapalovací svíčky.....	SAIL/BM6A
Maximální otáčky motoru:.....	7 500 min ⁻¹
Volnoběžné otáčky motoru	3 000 min ⁻¹
Otáčky pro záběr spojky.....	3 800 min ⁻¹
Účinný pracovní záběr.....	510 mm
Objem palivové nádržky.....	0,6 l
Míchací poměr paliva (Natural 95 / olej pro dvoutaktní motory)	40 : 1
Úroveň vibračí působících na rukojeť	19 m/s ² k = 1,5 m/s ²
Úroveň akustického tlaku: LpA.....	85 dB(A) k = 1,5 dB(A)
Úroveň akustického výkonu: LwA.....	108 dB(A) k = 1,5 dB(A)
Hmotnost nářadí (prázdné nádržky bez pracovního zařízení).....	5,2 kg

11. LIKVIDACE

POKYNY A INFORMACE O NAKLÁDÁNÍ S POUŽITÝM OBALEM

Použitý obalový materiál odložte na místo určené obcí k ukládání odpadu.



Stroj a jeho příslušenství jsou vyrobeny z různých materiálů, např. z kovu a plastů. Poškozené součástky odevzdejte do tříděného sběru. Informujte se u příslušného úřadu.



Tento výrobek splňuje veškeré základní požadavky směrnice EU, které se na něj vztahují.

Změny v textu, designu a technických specifikacích se mohou měnit bez předchozího upozornění a vyhrazujeme si právo na jejich změnu.

Návod k použití v originálním jazyce.

12. PROHLÁŠENÍ O SHODĚ

FAST®

FAST ČR, a.s.
Černokostelecká 1621, 251 01 Říčany u Prahy, Česká Republika
tel.: 323 204 111, fax: 323 204 110

PROHLÁŠENÍ O SHODĚ

ES prohlášení o shodě

Fast ČR, a. s., Černokostelecká 251 01 Říčany u Prahy, telefon: 323 204 111, prohlašuje se závazným účinkem, že benzínové nůžky na živý plot Fieldmann FZN 4002B (rok výroby je uveden na typovém štítku a následován výrobním číslem zařízení) splňují následující požadavky SMĚRNICE RADY

ES Směrnice pro strojní zařízení (MD) 2006/42/ES (98/37/EDC)
ES Směrnice pro elektromagnetickou kompatibilitu (EMC)
ES Směrnice o hluku zařízení (ND) 2005/88/ES (2000/14/ES)
ES Emise plyných látek 2002/88/ES

a byly testovány podle následujících norem:

EN ISO 12100:2010
EN ISO 22868:2011
EN ISO 3744:2010
EN ISO 10517:2012
EN 55012:2007+A1:2009

Technické údaje:

22,5cm³; 0,65kW

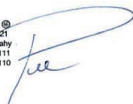
Označení CE: 15

Říčany, 29. listopadu 2015

Jméno, razítko a podpis

Petr Uher
Manažer kvality

FAST FAST ČR, a.s. ©
Černokostelecká 1621
251 01 Říčany u Prahy
IČO: 26726548 tel.: +420/ 323 204 111
DIČ: CZ26726548 fax: +420/ 323 204 110



IČO: 26726548, DIČ: CZ26726548

Bankovní spojení: Komerční banka Praha 1, č.ú. 89309-011/0100, Česká spořitelna Praha 4, č.ú. 2375682/0800,
ČSOB Praha 1, č.ú. 8010-0116233383/0300

