

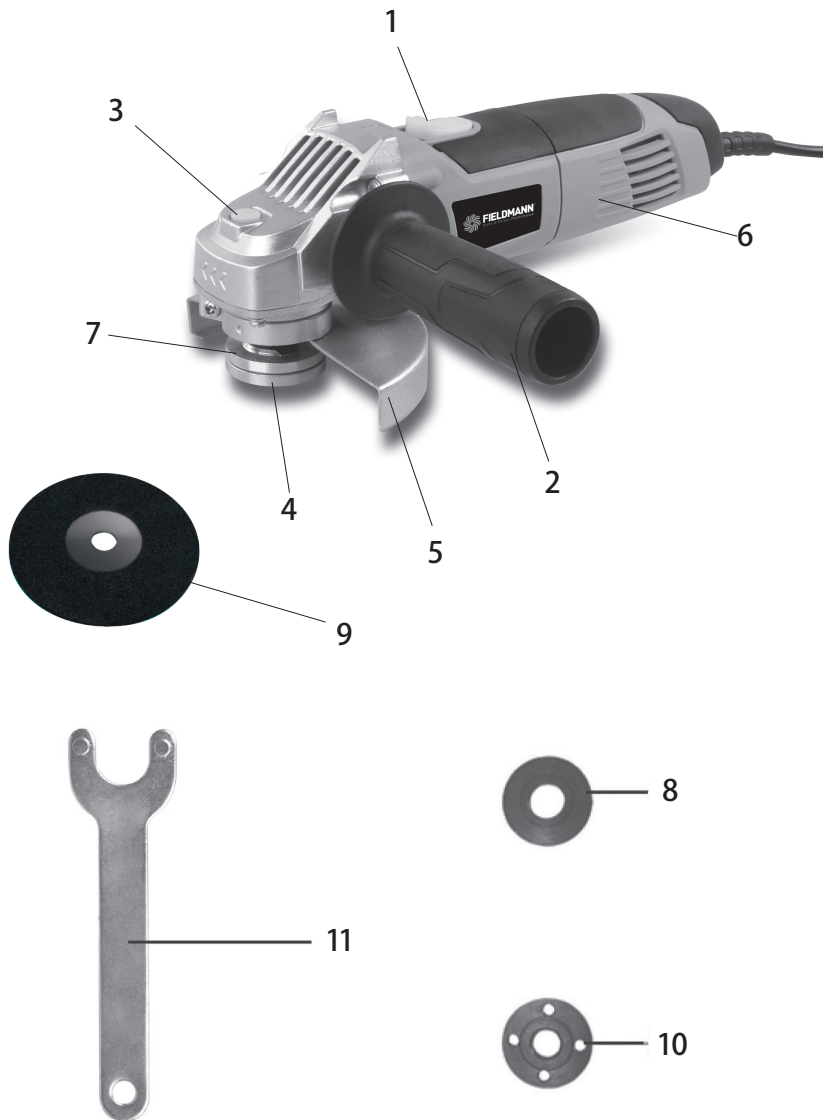


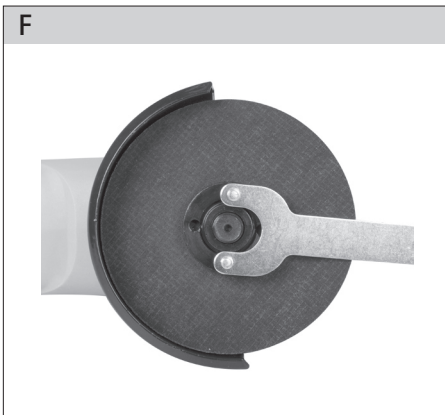
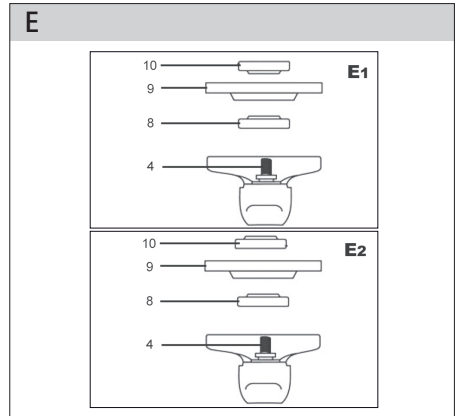
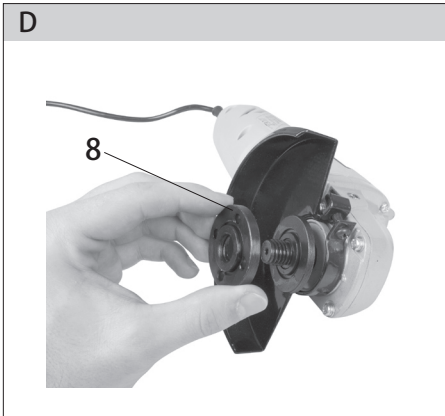
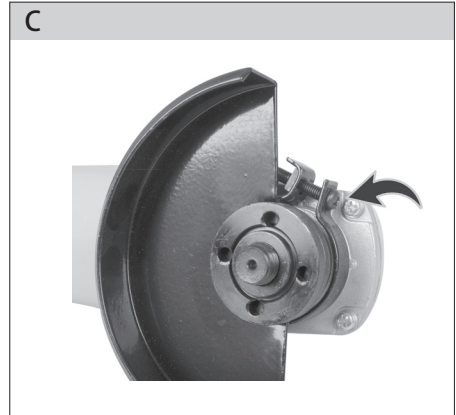
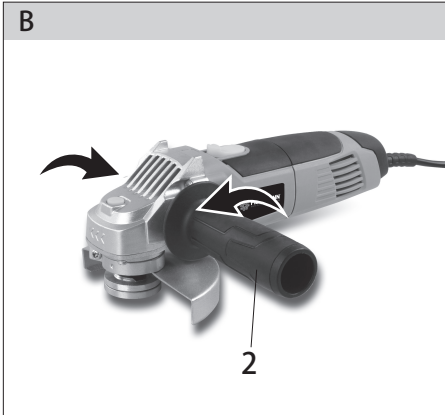
FIELDMANN[®]
Home & Garden Performance



FDB 200651-E

A





Elektrická uhlová brúska

NÁVOD NA OBSLUHU

Ďakujeme vám, že ste si zakúpili túto elektrickú uhlovú brúsku. Skôr, než ju začnete používať, prečítajte si prosím pozorne tento návod na obsluhu a uschovajte ho pre prípad ďalšieho použitia.

OBSAH

OBRAZOVÁ PRÍLOHA	3
1. VŠEOBECNÉ BEZPEČNOSTNÉ PREDPISY	43
Dôležité bezpečnostné upozornenia	
Obal	
Návod na použitie	
2. SYMBOLY	44
3. POPIS STROJA A OBSAH DODÁVKY	45
4. VŠEOBECNÉ BEZPEČNOSTNÉ POKYNY	45
5. ZVLÁŠTNE BEZPEČNOSTNÉ POKYNY	49
6. POUŽITIE A PREVÁDZKA	55
7. POKYNY PRE PRÁCU S BRÚSKOU	56
8. ČISTENIE A ÚDRŽBA	57
9. TIPY NA PREVÁDZKU A ÚDRŽBU	57
10. VYHLÁSENIE O ZHODE	58
11. TECHNICKÉ ÚDAJE	59
12. LIKVIDÁCIA	61

1. VŠEOBECNÉ BEZPEČNOSTNÍ PŘEDPISY

⚠ POZOR! Před použitím si pečlivě přečtěte návod k použití.

Důležitá bezpečnostní upozornění

- ☼ Výrobek pečlivě vybalte a dejte pozor, abyste nevyhodili žádnou část obalového materiálu dřívě, než najdete všechny součásti výrobku.
- ☼ Výrobek uchovávejte na suchém místě mimo dosah dětí.
- ☼ Čtěte všechna upozornění a pokyny. Zanedbání při dodržování varovných upozornění a pokynů mohou mít za následek úraz elektrickým proudem, požár a/nebo těžká poranění.

Obal

Výrobek je umístěn v obalu bránícím poškozením při transportu. Tento obal je surovinou a lze jej proto odevzdat k recyklaci.

Návod k použití

Než začnete se strojem pracovat, přečtěte si následující bezpečnostní předpisy a pokyny k používání. Seznamte se s obslužnými prvky a správným používáním zařízení. Návod pečlivě uschovejte pro případ pozdější potřeby. Minimálně po dobu záruky doporučujeme uschovat originální obal včetně vnitřního balicího materiálu, pokladní doklad a záruční list. V případě přepravy zabalte stroj zpět do originální krabice od výrobce, zajistěte si tak maximální ochranu výrobku při případném transportu (např. stěhování nebo odeslání do servisního místa).

- 📖 Poznámka:** Předáváte-li stroj dalším osobám, předejte jej společně s návodem. Dodržování přiloženého návodu k obsluze je předpokladem řádného používání stroje. Návod k obsluze obsahuje rovněž pokyny pro obsluhu, údržbu a opravu.

Výrobce nepřebírá odpovědnost za nehody nebo škody vzniklé následkem nedodržování tohoto návodu.

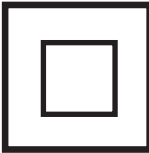
2. SYMBOLY



Tento produkt je vyrobený v súlade so schválenými normami.



Pred použitím stroja si pozorne prečítajte návod na obsluhu.



Dvojitá izolácia.



Závit prípravku



Používajte ochranu zraku.

3. POPIS STROJA A OBSAH DODÁVKY

Popis stroja (viď obr. 1)

- | | |
|---------------------------------|------------------------------|
| 1 - Vypínač | 7 - Skrutka ochranného krytu |
| 2 - Bočná rukoväť | 8 - Podložka |
| 3 - Zaisťovacie tlačítko kotúča | 9 - Brúsny kotúč |
| 4 - Vreteno | 10 - Uťahovacia matica |
| 5 - Ochranný kryt | 11 - Doťahovací kľuč |
| 6 - Plášť | |

Obsah dodávky

Stroj vyberte opatrne z obalu a skontrolujte, či sú nasledujúce diely kompletne:

- ✿ Brúska
- ✿ Bočná rukoväť
- ✿ Uťahovacie matky
- ✿ Uťahovací kľúč
- ✿ Kryt kotúča
- ✿ Návod na obsluhu

Pokiaľ diely chýbajú alebo sú poškodené, obráťte sa prosím na predajcu, u ktorého ste stroj zakúpili.

4. VŠEOBECNÉ BEZPEČNOSTNÉ POKYNY

Tieto bezpečnostné pokyny si starostlivo preštudujte, zapamätajte a uschovajte.

⚠ Upozornenie! Pri používaní elektrických strojov a elektrického náradia je nutné rešpektovať a dodržiavať nasledujúce bezpečnostné pokyny z dôvodu ochrany pred úrazom elektrickým prúdom, zranením osôb a nebezpečím vzniku požiaru. Výrazom „elektrické náradie“ je vo všetkých nižšie uvedených pokynoch myslené nielen náradie napájané z elektrickej siete (napájacím káblom) ale i náradie napájané z akumulátoru. (bez napájacieho kábla). Odložte všetky varovania a pokyny pre budúce použitie.

Pracovné prostredie

- ✿ Udržujte pracovný priestor v čistom stave a dobre osvetlený. Neporiadok a tmavé miesta na pracovisku bývajú príčinou úrazov. Odložte náradie, ktoré práve nepoužívate.

- ☼ Nepoužívajte elektrické náradie v prostredí s nebezpečenstvom vzniku požiaru alebo výbuchu, to znamená v miestach, kde sa vyskytujú horľavé kvapaliny, plyny alebo prach. V elektrickom náradí vznikajú iskry, ktoré môžu byť príčinou vznietenia prachu alebo výparov. Zabráňte zvieratám prístup k náradu.
- ☼ Pri používaní el. náradia zabráňte prístupu nepovolanych osôb do pracovného priestoru, najmä deť. Ak budete vyrušovaní, môžete stratiť kontrolu nad pracovnou činnosťou. V žiadnom prípade nenechávajte el. náradie bez dohľadu.

Elektrická bezpečnosť

- ☼ Vidlica napájacieho kábla elektrického náradia musí zodpovedať sieťovej zásuvke. Nikdy akýmkoľvek spôsobom neupravujte el. prívodný kábel. Náradie, ktoré má na vidlici prívodnej šnúry ochranný kolík, nikdy nepripájajte rozdvojkami alebo inými adaptémi. Nepoškodené vidlice a zodpovedajúce zásuvky znížia nebezpečenstvo úrazu elektrickým prúdom. Poškodené alebo zamoťané prívodné káble zvyšujú nebezpečenstvo úrazu elektrickým prúdom. Ak sa sieťová šnúra poškodí, musí sa nahradiť osobitou sieťovou šnúrou, ktorú možno dostať u výrobcu alebo jeho obchodného zástupcu.
- ☼ Vyvarujte sa dotyku tela s uzemnenými plochami, ako napr. potrubné systémy, telesá ústredného kúrenia, šporáky a chladničky. Nebezpečenstvo úrazu elektrickým prúdom je väčšie, ak je Vaše telo spojené so zemou.
- ☼ Nevystavujte elektrické náradie dažďu, vlhku alebo vode. Elektrického náradia sa nikdy nedotýkajte mokrými rukami. Elektrické náradie nikdy neumývajte pod tečúcou vodou ani ho neponárajte do vody.
- ☼ Nepoužívajte napájací kábel k inému účelu, než pre aký je určený. Nikdy nenoste a neťahajte elektrické náradie za napájací kábel. Nevyťahujte vidlicu zo zásuvky ťahom za kábel. Zabráňte mechanickému poškodeniu elektrických káblov ostrým alebo horúcim predmetom
- ☼ El. náradie bolo vyrobené výlučne pre napájanie striedavým el. prúdom. Vždy skontrolujte, či el. napätie zodpovedá údaju uvedenému na typovom štítku.
- ☼ Nikdy nepracujte s náradím, ktoré má poškodený el. kábel príp. vidlicu, alebo spadlo na zem a je akýmkoľvek spôsobom poškodené.
- ☼ V prípade použitia predlžovacieho kábla vždy skontrolujte či jeho technické parametre odpovedajú údajom uvedeným na typovom štítku náradia. Ak je elektrické náradie používané vonku, používajte predlžovací kábel vhodný pre vonkajšie použitie. Pri použití predlžovacích bubnov je potrebné ich rozvinúť, aby nedochádzalo k ich prehriatiu.
- ☼ Ak je elektrické náradie používané vo vlhkých priestoroch alebo vonku je povolené používať ho iba ak je zapojené do el. obvodu s prúdovým chráničom ≤ 30 mA. Použitie el. obvodu s chráničom /RCD/ znižuje riziko úrazu elektrickým prúdom.
- ☼ Držte el. ručné náradie výlučne za izolované plochy určené na uchopenie, pretože pri prevádzke môže dôjsť ku kontaktu rezacieho či vŕtacieho príslušenstva so skrytým vodičom alebo vlastnou šnúrou.

Bezpečnosť osôb

- ✿ Pri používaní elektrického náradia buďte pozorní a ostražití, venujte maximálnu pozornosť činnosti, ktorú práve prevádzate. Sústreďte sa na prácu. Nepracujte s elektrickým náradím ak ste unavení, alebo ste pod vplyvom drog, alkoholu alebo liekov. Aj chvíľková nepozornosť pri používaní elektrického náradia môže viesť k vážnemu poraneniu osôb. Pri práci s el. náradím nejedzte, nepite a nefajčite.
- ✿ Používajte ochranné pomôcky. Vždy používajte ochranu očí. Používajte ochranné prostriedky odpovedajúce druhu práce, ktorú prevádzate. Ochranné pomôcky ako napr. respirátor, bezpečnostná obuv s protišmykovou úpravou, pokrývka hlavy alebo ochrana sluchu, používané v súlade s podmienkami práce, znižujú riziko poranenia osôb.
- ✿ Vyvarujte sa neúmyselnému zapnutiu el. náradia. Neprenášajte el. náradie, ktoré je pripojené k elektrickej sieti, s prstom na vypínači alebo na spúšti. Pred pripojením k elektrickému napätiu sa uistite, či vypínač alebo spúšť sú v polohe „vypnuté“. Prenášanie el. náradia s prstom na vypínači alebo pripájanie vidlice el. náradia do zásuvky zo zapnutým vypínačom môže byť príčinou vážnych úrazov.
- ✿ Pred zapnutím el. náradia odstráňte všetky nastavovacie kľúče a nástroje. Nastavovací kľúč alebo nástroj, ktorý zostane pripavený k otáčajúcej sa časti elektrického náradia môže byť príčinou poranenia osôb.
- ✿ Vždy udržiavajte stabilný postoj a rovnováhu. Pracujte len tam, kam bezpečne dosiahnete. Nikdy neprečunujte vlastnú silu. Nepoužívajte elektrické náradie, ak ste unavení.
- ✿ Obliekajte sa vhodným spôsobom. Používajte pracovné oblečenie. Nenoste voľné oblečenie ani šperky. Dbajte na to, aby sa vaše vlasy, oblečenie, rukavice alebo iná časť Vášho tela nedostala do prílišnej blízkosti rotujúcich alebo rozpálených častí el. náradia.
- ✿ Pripojte el. náradie k odsávaniu prachu. Ak má el. náradie možnosť pripojenia zariadenia na zachytávanie alebo odsávanie prachu, uistite sa, že došlo k jeho riadnemu pripojeniu a používaniu. Použitie takýchto zariadení môže obmedziť nebezpečenstvo vznikajúce prachom.
- ✿ Pevne upevnite obrobok. Použite stolársku svorku alebo zverák pre upevnenie obrobku, ktorý budete obrábať.
- ✿ Nepoužívajte akékoľvek náradie ak ste pod vplyvom alkoholu, drog, liekov alebo inýchomamných či návykových látok.
- ✿ Toto zariadenie nie je určené na použitie osobami (vrátane detí) so zníženými fyzickými, zmyslovými alebo mentálnymi schopnosťami alebo s nedostatkom skúseností a znalostí, pokiaľ nie sú pod dozorom alebo nedostali pokyny ohľadom použitia zariadenia od osoby zodpovednej za ich bezpečnosť. Deti musia byť pod dozorom, aby ste sa uistili, že sa nehrajú so zariadením.

Používanie a starostlivosť o elektrické náradie.

- ✿ El. náradie vždy odpojte od el. siete v prípade akéhokoľvek problému pri práci, pred každým čistením alebo údržbou, pri každom presune a pri ukončení činnosti! Nikdy nepracujte s el. náradím, ak je akýmkoľvek spôsobom poškodené.

- ✿ Ak začne náradie vydávať abnormálny zvuk alebo zápach, okamžite ukončíte prácu.
- ✿ Elektrické náradie nepreťažujte. Elektrické náradie bude pracovať lepšie a bezpečnejšie, ak s ním budete pracovať v otáčkach, pre ktoré bolo navrhnuté. Používajte správne náradie, ktoré je určené pre danú činnosť. Vhodné náradie bude dobre a bezpečne vykonávať prácu, pre ktorú bolo vyrobené.
- ✿ Nepoužívajte elektrické náradie, ktoré nemožno bezpečne zapnúť a vypnúť ovládacím vypínačom. Používanie takého náradia je nebezpečné. Vadný vypínač musí byť opravený certifikovaným servisom.
- ✿ Odpojte náradie od elektrickej siete predtým, než začnete prevádzkať jeho nastavenie, výmenu príslušenstva alebo údržbu. Toto opatrenie obmedzí nebezpečenstvo náhodného spustenia.
- ✿ Nepoužívané elektrické náradie uschovajte tak, aby bolo mimo dosahu detí a nepovolovaných osôb. Elektrické náradie v rukách neskúsených užívateľov môže byť nebezpečné. Elektrické náradie skladujte na suchom a bezpečnom mieste.
- ✿ Starostlivo udržiavajte elektrické náradie v dobrom stave. Pravidelne kontrolujte nastavenie pohybujúcich sa častí a ich pohyblivosť. Kontrolujte či nedošlo k poškodeniu ochranných krytov alebo iných častí, ktoré môžu ohroziť bezpečnú funkciu elektrického náradia. Ak je náradie poškodené, pred ďalším použitím zaistíte jeho opravu. Mnoho úrazov je spôsobené nesprávnou údržbou elektrického náradia.
- ✿ Rezacie nástroje udržiavajte ostré a čisté. Správne udržiavané a naostrené nástroje uľahčujú prácu, obmedzujú nebezpečenstvo úrazu a práca s nimi sa lepšie kontroluje. Použitie iného príslušenstva než toho, ktoré je uvedené v návode na obsluhu alebo doporučené dovozcom môže spôsobiť poškodenie náradia a byť príčinou úrazu.
- ✿ Elektrické náradie, príslušenstvo, pracovné nástroje atď. používajte v súlade s týmito pokynmi a takým spôsobom, ktorý je predpísaný pre konkrétne elektrické náradie a to s ohľadom na dané podmienky práce a druh prevádzkanej práce. Používanie náradia na iné účely, než pre aké je určené, môže viesť k nebezpečným situáciám.

Používanie akumulátorového náradia

- ✿ Pred vložením akumulátoru sa uistite, že je vypínač v polohe „0-vypnuté“. Vloženie akumulátoru do zapnutého náradia môže byť príčinou nebezpečných situácií.
- ✿ K nabíjaniu akumulátora používajte len nabíjačky predpísané výrobcom. Použitie nabíjačky pre iný typ akumulátoru môže mať za následok jeho poškodenie a vznik požiaru.
- ✿ Používajte iba akumulátory určené pre dané náradie. Použitie iných akumulátorov môže byť príčinou úrazu alebo vzniku požiaru.
- ✿ Ak nie je akumulátor používaný, uschovávajújte ho oddelene od kovových predmetov ako sú svorky, kľúče, skrutky a iné drobné kovové predmety, ktoré by mohli spôsobiť spojenie jedného kontaktu akumulátoru s druhým. Vyskratovanie akumulátoru môže zapríčiniť úraz, popáleniny alebo vznik požiaru.

- ☼ S akumulátormi zaobchádzajte šetrne. Pri nešetrnom zaobchádzaní môže z akumulátora uniknúť chemická látka. Vyvarujte sa kontaktu s ňou. Ak predsa dôjde ku kontaktu s touto chemickou látkou, vymyte postihnuté miesto prúdom tečúcej vody. Ak sa chemická látka dostane do očí, vyhľadajte ihneď lekársku pomoc. Chemická látka z akumulátora môže spôsobiť vážne poranenie.

Servis

- ☼ Nevymieňajte časti náradia, neprevádzajte sami opravy, ani iným spôsobom nezasahujte do konštrukcie náradia. Opravy náradia zverte kvalifikovaným osobám.
- ☼ Každá oprava alebo úprava výrobku bez oprávnenia našej spoločnosti je neprípustná (môže spôsobiť úraz, alebo škodu užívateľovi).
- ☼ Elektrické náradie vždy nechajte opraviť v certifikovanom servisnom stredisku. Používajte iba originálne alebo doporučené náhradné diely. Zaisťíte tak bezpečnosť Vás i Vášho náradia.

5. ZVLÁŠTNE BEZPEČNOSTNÉ POKYNY

⚠ POZOR! Pred použitím si prosím prečítajte tieto bezpečnostné pokyny a starostlivo ich uschovajte.

- ☼ V prípade nedodržania pokynov uvedených v tejto príručke hrozí riziko úrazu.
- ☼ Uhlová brúska zodpovedá platným technickým predpisom a normám.

Bezpečnostné upozornenia spoločné pre pracovné činnosti brúsenia, rovinné brúsenia, brúsenia drôteným kartáčom, leštenie alebo abrazívne rezanie

- ☼ Toto elektromechanické náradie je určené pre použitie ako brúska, rovinná brúska, brúska s drôteným kartáčom, leštička alebo rezacie náradie. Je potrebné čítať všetky bezpečnostné varovania, inštrukcie, ilustrácie a špecifikácie dané pre toto elektromechanické náradie. Nedodržanie všetkých nižšie uvedených pokynov môže mať za následok úraz elektrickým prúdom, požiar a/alebo vážne zranenia.
- ☼ Neodporúča sa prevádzka týmto náradím pracovné činnosti ako brúsenie, rovinné brúsenie, brúsenie drôteným kotúčom, leštenie alebo rezanie. Prevádzanie pracovných činností, pre ktoré nie je toto náradie určené, môže vytvoriť riziko a spôsobiť zranenie osoby.
- ☼ Nesmie sa používať príslušenstvo, ktoré nie je výslovne navrhnuté a doporučené výrobcom náradia. Už len skutočnosť, že príslušenstvo je možné pripojiť k vášmu náradiu, nezaručuje jeho bezpečnú prevádzku.
- ☼ Menovité otáčky príslušenstva musia byť aspoň rovné maximálnym otáčkam vyznačeným na náradí. Príslušenstvo, ktoré pracuje pri vyšších otáčkach, ako sú jeho menovité otáčky, sa môže rozlomiť a rozpadnúť.
- ☼ Vonkajší priemer a hrúbka príslušenstva musí byť v rozmedzí menovitého rozsahu pre dané elektromechanické náradie. Príslušenstvo nesprávnej veľkosti nemôže byť dostatočne chránené ani ovládané.

- ✿ Upínacie rozmery kotúčov, prírub, oporných podložiek alebo ostatného príslušenstva musia byť vhodné na upevnenie na vreteno náradia. Príslušenstvo s upínacími otvormi, ktoré nezodpovedajú montážnym rozmerom elektromechanického náradia, bude nevyvážené, môže nadmerne vibrovať a môže spôsobiť stratu kontroly.
- ✿ Nesmie sa používať poškodené príslušenstvo. Pred každým použitím sa musí skontrolovať príslušenstvo: u brúsnych kotúčov odštipnutia a praskliny, u oporných podložiek trhliny, roztrhnutia alebo nadmerné opotrebenie, u drôtených kartáčov uvoľnené alebo prasknuté drôty. Ak príslušenstvo alebo náradie spadlo, skontroluje sa poškodenie alebo sa namontuje nepoškodené príslušenstvo. Po skontrolovaní a namontovaní príslušenstva sa obsluha aj okolostojaci musia postaviť tak, aby sa nachádzali mimo roviny rotujúceho príslušenstva, a náradie sa nechá bežať pri najvyšších otáčkach naprázdno po dobu jednej minúty. Behom tejto skúšobnej doby sa poškodené príslušenstvo obvykle rozlomí alebo rozpadne.
- ✿ Musia sa použiť osobné ochranné pracovné prostriedky. V závislosti od použitia je potrebné použiť štit tváre alebo bezpečnostné ochranné okuliare. V primeranom rozsahu je nutné použiť masku proti prachu, chrániče sluchu, rukavice a pracovnú zásteru, ktorá je schopná zadržať malé úlomky brusiva alebo obrobku. Ochrana očí musí byť schopná zadržať odlietajúce úlomky, ktoré vznikajú pri rôznych pracovných činnostiach. Prachová maska alebo respirátor musí byť schopný odfiltrovať čistočky, ktoré vznikajú pri danej činnosti. Dlhotrvajúce vystavenie hluku s vysokou intenzitou môže spôsobiť stratu sluchu.
- ✿ Okolostojaci musia zostať v bezpečnej vzdialenosti od pracovného priestoru. Každý, kto vstupuje do pracovného priestoru, musí používať osobné ochranné pracovné prostriedky. Úlomky obrobku alebo poškodeného príslušenstva môžu odlietať a spôsobiť zranenia aj mimo bezprostredného pracovného priestor.
- ✿ Pri prevádzaní činnosti, kde sa obrábací nástroj môže dotknúť skrytého vedenia alebo svojho vlastného prívodu, sa elektromechanické náradie musí držať len za izolované úchopové povrchy. Dotyk obrábacieho nástroja s „živým“ vodičom môže spôsobiť, že sa neizolované kovové časti elektromechanického náradia stanú „živými“ a môže to viesť k úrazu používateľa elektrickým prúdom.
- ✿ Pohyblivý prívod sa musí umiestniť mimo dosahu rotujúceho nástroja. Ak stratí obsluha kontrolu, môže dôjsť k prerezaniu alebo prebrúseniu pohyblivého prívodu, a ruka alebo paža obsluhy môže byť vťahnutá do rotujúceho nástroja.
- ✿ Elektromechanické náradie sa nesmie nikdy odložiť, pokiaľ sa nástroj úplne nezastaví. Rotujúci nástroj sa môže zachytiť o povrch a vytrhnúť náradie z kontroly obsluhy.
- ✿ Elektromechanické náradie sa nikdy nesmie spúšťať počas prenášania na strane obsluhy. Rotujúci nástroj sa pri náhodnom dotyku sa môže zaháknuť za odev obsluhy a pritiahnúť sa k telu.
- ✿ Vetracie otvory náradia sa musia pravidelne čistiť. Ventilátor motoru vŕahaje prach dovnútra skrinky, a nadmerné nahromadenie kovového prachu môže spôsobiť elektrické nebezpečí.
- ✿ S elektromechanickým náradím sa nesmie pracovať v blízkosti horľavých materiálov. Mohlo by dôjsť k vznieteniu týchto materiálov od iskier.

- ✿ Toto elektromechanické náradie je určené pre použitie ako brúska, rovinná brúska, brúska s drôteným kartáčom, leštička alebo rezacie náradie. Je potrebné čítať všetky bezpečnostné varovania, inštrukcie, ilustrácie a špecifikácie dané pre toto elektromechanické náradie. Nedodržanie všetkých nižšie uvedených pokynov môže mať za následok úraz elektrickým prúdom, požiar a/alebo vážne zranenia.
- ✿ Neodporúča sa prevádzka týmto náradím pracovné činnosti ako brúsenie, rovinné brúsenie, brúsenie drôteným kotúčom, leštenie alebo rezanie. Prevádzanie pracovných činností, pre ktoré nie je toto náradie určené, môže vytvoriť riziko a spôsobiť zranenie osoby.
- ✿ Nesmie sa používať príslušenstvo, ktoré nie je výslovne navrhnuté a doporučené výrobcom náradia. Už len skutočnosť, že príslušenstvo je možné pripojiť k vášmu náradiu, nezaručuje jeho bezpečnú prevádzku.
- ✿ Menovité otáčky príslušenstva musia byť aspoň rovné maximálnym otáčkam vyznačeným na náradí. Príslušenstvo, ktoré pracuje pri vyšších otáčkach, ako sú jeho menovité otáčky, sa môže rozlomiť a rozpadnúť.
- ✿ Vonkajší priemer a hrúbka príslušenstva musí byť v rozmedzí menovitého rozsahu pre dané elektromechanické náradie. Príslušenstvo nesprávnej veľkosti nemôže byť dostatočne chránené ani ovládané.

Ďalšie bezpečnostné pokyny pre všetky pracovné činnosti Spätný ráz a súvisiace varovania

Spätný ráz je náhla reakcia na zovretie alebo zaseknutie rotujúceho kotúča, opornej podložky, kartáča alebo iného príslušenstva. Zovretie alebo zaseknutie spôsobí prudké zastavenie rotujúceho nástroja, ktoré následne spôsobí, že sa nekontrolované náradie pohybuje v smere opačnom k smeru otáčania nástroja v bode uviaznutia.

Spätný ráz je následkom nesprávneho používania elektromechanického náradia a/alebo nesprávnych pracovných postupov či podmienok a je možné mu zabrániť riadnym dodržaním nižšie popísaných bezpečnostných opatrení.

- ✿ Náradie je potrebné držať pevne a je potrebné udržiavať správnu polohu tela a paže tak, aby bolo možné odolať silám spätného rázu. Vždy sa musí použiť pomocná rukoväť, ak je náradie vybavené, kvôli maximálnej kontrole nad spätným rázom alebo reakčným krútiacim momentom pri uvedení stroja do chodu. Obsluha je schopná kontrolovať reakčné krútiace momenty a sily spätného rázu, ak sa dodržia správne bezpečnostné opatrenia. Ruka sa nikdy nesmie približovať k rotujúcemu nástroju. Nástroj môže spätným rázom odmrštiť ruku obsluhy.
- ✿ Nesmie sa stať v priestore, kam sa môže náradie dostať, ak dôjde k spätnému rázu. Spätný ráz vrhne náradie v smere opačnom k smeru pohybu kotúča v bode zaseknutia.
- ✿ Je potrebné venovať zvláštnu pozornosť opracovaniu rohov, ostrých hrán apod. Je potrebné predchádzať poskakovaniu a zaseknutiu nástroja. Rohy, ostré hrany alebo poskakovanie majú tendenciu zaseknúť rotujúci nástroj a spôsobiť stratu kontroly alebo spätný ráz.

- ✿ K náradiu sa nesmie pripojiť pílový reťazový rezbársky kotúč alebo pílový kotúč so zubmi. Tieto kotúče spôsobujú často spätný ráz a stratu kontroly

Doplňkové bezpečnostné pokyny pre pracovné činnosti brúsenia a rezania Bezpečnostné varovania špecifické pre pracovné činnosti brúsenia a abrazívne rezanie:

- ✿ Používajú sa typy kotúčov, ktoré sú odporúčané pre toto elektromechanické náradie a špecifický ochranný kryt, ktorý je konštruovaný pre vybraný kotúč. Kotúče, pre ktoré nebolo elektromechanické náradie konštruované, nemôžu byť zodpovedajúcim spôsobom zakryté a sú nebezpečné.
- ✿ Ochranný kryt musí byť bezpečne pripevnený k elektromechanickému náradiu a umiestnený pre maximálnu bezpečnosť tak, aby bola smerom k obsluhu odkrytá čo najmenšia časť kotúča. Ochranný kryt pomáha chrániť obsluhu pred úlomkami kotúča, náhodným dotykom s kotúčom a iskrami, ktoré môžu zapáliť oblečenie.
- ✿ Kotúče sa musia používať len na odporúčané použitie. Napríklad: nie je dovolené brúsenie bočnou stranou rezacieho kotúča. Abrazívne rezacie kotúče sú určené pre obvodové rezanie, stranové sily pôsobiace na tieto kotúče by ich mohli roztriešťať.
- ✿ Vždy sa musia používať nepoškodené príruby kotúča, ktoré majú pre zvolený kotúč správnu veľkosť a tvar. Správne príruby kotúča podpierajú kotúč a tým znižujú možnosť prasknutia kotúča. Príruby pre rezacie kotúče sa môžu líšiť od prírub pre brúsiaci kotúč.
- ✿ Nesmú sa používať opotrebené kotúče pôvodne väčších rozmerov, ktoré sú určené pre väčšie elektromechanické náradie. Kotúče určené pre väčšie elektromechanické náradie nie sú vhodné pre väčšie otáčky menšieho náradia a môžu prasknúť.

Doplňkové bezpečnostné pokyny pre rezanie

Doplňkové bezpečnostné varovania špecifické pre pracovné činnosti abrazívneho rezania:

- ✿ Rezací kotúč sa nesmie zarážať do materiálu ani sa naň nesmie pôsobiť nadmerným tlakom. Nesmie sa vyvíjať snaha dosiahnuť nadmernú hĺbku rezu. Preťaženie kotúča zvyšuje zaťaženie a náchylnosť ku skrúteniu alebo zaseknutiu kotúča v reze a možnosť spätného rázu alebo prasknutie kotúča.
- ✿ V priamke s rotujúcim kotúčom alebo za ním sa nestojí. V okamihu, keď sa kotúč v pracovnom bode pohybuje od tela obsluhy, možný spätný ráz môže vrhnúť pretáčajúci sa kotúč a elektromechanické náradie priamo na obsluhu.

- ✿ Ak sa kotúč zasekne alebo sa rezanie z nejakého dôvodu preruší, elektromechanické náradie sa musí vypnúť a držať nehybne, pokiaľ sa kotúč úplne nezastaví. Obsluha sa nikdy nesmie pokúšať o vybranie rezacieho kotúča z rezu, ak je kotúč v pohybe, pretože môže dôjsť k spätnému rázu. Je potrebné preveriť situáciu a zjednať nápravu, aby sa vylúčilo zaseknutie kotúča.
- ✿ Rezanie v obrobku sa nesmie znovu začať. Kotúč sa nechá dosiahnuť plných otáčok a opatrne sa znovu vnorí do rezu. Ak sa náradie znovu spustí s kotúčom vnoreným v reze, môže dôjsť k jeho zaseknutiu, vytlačení nahor, alebo k spätnému rázu.
- ✿ Panely a iné veľké kusy obrobkov je potrebné podprieť, aby sa zmenšilo nebezpečenstvo zaseknutia kotúča a spätného rázu. Veľké obrobky majú tendenciu prehýbať sa vlastnou váhou. Podpery sa musia umiestniť pod obrobok blízko priamky rezu a v blízkosti hrán obrobku na oboch stranách kotúča.
- ✿ Je potrebné venovať zvláštnu pozornosť pri prevádzkaní „rezu do dutiny“ do existujúcich stien alebo iných slepých priestorov. Prenikajúci kotúč môže prerezať plynové alebo vodovodné potrubie, elektrické vedenie alebo predmety, ktoré môžu spôsobiť spätný vrh.

Doplnkové bezpečnostné pokyny pre pracovné činnosti rovinného brúsenia **Bezpečnostné varovania špecifické pre pracovné činnosti rovinného brúsenia:**

- ✿ Pre brúsiaci tanier sa nepoužíva nadmerne veľký brúsny papier. Pri výbere brúsiaceho papiera je potrebné sa riadiť odporúčaním výrobcu. Veľký brúsny papier, ktorý presahuje cez brúsiacu dosku, predstavuje riziko roztrhnutia a môže spôsobiť zaseknutie, roztrhnutie kotúča alebo spätný ráz.

Doplnkové bezpečnostné pokyny pre pracovné činnosti leštenia **Bezpečnostné varovania špecifické pre pracovné činnosti leštenia:**

- ✿ Žiadna uvoľnená časť leštiaceho návleku alebo jeho upevňovacie šnúrky sa nenechajú voľne točiť. Všetky uvoľnené upevňovacie šnúrky sa založia alebo odstránia. Uvoľnené a rotujúce upevňovacie šnúrky sa môžu zamotať do prstov obsluhy alebo zaseknúť na obrobku.

Doplnkové bezpečnostné pokyny pre pracovné činnosti brúsenia s drôtovým kartáčom **Bezpečnostné varovania špecifické pre pracovné činnosti brúsenia s drôtovým kartáčom:**

- ✿ Tento výrobok nie je určený na brúsenie drôtvým kartáčom
- ✿ Aj pri bežnej činnosti dochádza k odhadzovaniu drôtvých štetín z kartáča. Drôty sa nesmú prefažovať nadmerným zaťažením kartáča. Drôtené štetiny môžu ľahko preniknúť ľahkým odevom a/alebo kožou.
- ✿ Ak je pre brúsenie drôtvým kartáčom odporúčané použitie ochranného krytu, zaistí sa, aby nedošlo k žiadnemu dotyku medzi drôtvým kotúčom alebo kartáčom a ochranným krytom. Drôtený kotúč alebo kartáč môže pri práci vplyvom zaťaženia a odstredivých síl zväčšovať svoj priemer.
- ✿ Okrem brúsnych, rezných a diamantových kotúčov nepoužívajte iné príslušenstvo.
- ✿ Nikdy nepoužívajte náradie bez ochranného krytu.
- ✿ Používajte vždy ochranu zraku (ochranné okuliare resp. ochranný štít) a sluchu.
- ✿ Nepoužívajte žiadne rezné a brúsne kotúče na bočné brúsenie.
- ✿ Dbajte na to, aby počas prašnej práce boli vetracie otvory voľné.
- ✿ Pri rezaní do stien kontrolujte, či sa v stenách nenachádza el. vedenie (detektorom na kov).
- ✿ Brúsny kotúč nikdy neochladzujte vodou.
- ✿ Nedoťkajte sa obruby po opracovaní, môže byť horúca.
- ✿ Brúsku nikdy nepripevňujte k pracovnému stolu.
- ✿ Presvedčte sa, že počet otáčok uvedený na brúsnom kotúči je vyšší ako počet otáčok uhlovej brúsky uvedený na typovom štítku, alebo rovnaký.
- ✿ Nerežte materiál, ktorý vyžaduje rez s maximálnou hĺbkou presahujúcou hĺbku brúsneho kotúča.
- ✿ Nerežte a nebrúste ľahké kovy s obsahom horčíka vyšším ako 80 %, pretože také kovy sú horľavé.
- ✿ Dbajte na to, aby mal brúsny kotúč správne rozmery a bol na vretene správne upevnený.
- ✿ S brúsnymi kotúčmi zaobchádzajte veľmi opatrne a v súlade s pokynmi, ktoré sú k brúsnemu kotúču priložené.
- ✿ Pred každým použitím brúsny kotúč prezrite.
- ✿ Nepoužívajte brúsne kotúče, ktoré sú popraskané alebo inak poškodené.

- ✿ Uistite sa, že brúsny kotúč je nasadený podľa pokynov.
- ✿ Po nasadení brúsneho kotúča nechajte brúsku bežať s otáčkami naprázdno na bezpečnom mieste. Ak brúska silno vibruje, alebo ak sú na brúsnom kotúči viditeľné poškodenia, okamžite brúsku vypnite a pokúste sa zistiť príčinu.
- ✿ Nepoužívajte redukcie alebo iné pomocné diely na nasadenie brúsnych kotúčov pre odlišný priemer vretena.
- ✿ Dbajte na to, aby bol materiál riadne podopretý alebo upevnený.
- ✿ Nikdy nepoužívajte rezný kotúč na odstránenie ostrín.
- ✿ Dbajte na to, aby iskry nemohli nikoho zasiahnuť, a aby nemohli zapáliť horľavé látky.
- ✿ S brúskou nepracujte, ak niekto stojí v línii brúsneho kotúča. Zaistite, aby bol pracovný priestor okolo vás čistý.
- ✿ Zaistovacie tlačidlo kotúča (3) stlačte iba vtedy, ak sa motor a vreteno brúsky už úplne zastavili!
- ✿ Pamätajte na to, že brúsny kotúč sa po vypnutí brúsky bude zotrvačnosťou ešte chvíľu dotáčať.
- ✿ Vždy používajte pomocnú rukoväť, ktorá je dodávaná s náradím.
- ✿ Strata kontroly nad el. náradím môže spôsobiť poranenie.

⚠ POZOR! Používajte ochranné prostriedky proti huku, prachu a vibráciám!!!

⚠ POZOR! TIETO BEZPEČNOSTNÉ POKYNY USCHOVAJTE !!!

6. POUŽITIE A PREVÁDZKA

- ✿ Táto uhlová brúska je určená len na domáce alebo hobby použitie.
- ✿ Výrobca a dovozca neodporúčajú používať toto náradie v extrémnych podmienkach a pri vysokom zaťažení.
- ✿ Akékoľvek ďalšie doplňujúce požiadavky musia byť predmetom dohody medzi výrobcou a odberateľom.
- ✿ S využitím vhodných kotúčov je brúska určená na rezanie, brúsenie, hrubovanie a leštenie kovov, kameňa a keramických materiálov.
- ✿ Náradie a príslušenstvo používajte výhradne na stanovené účely použitia, viď pokyny výrobcu náradia.
- ✿ Akékoľvek iné použitie náradia je prísne zakázané.

Nasadenie postrannej rukoväti (Obrázok B)

- ✿ Postrannú rukoväť (2) upevnite v jednom z montážnych otvorov.

Ako pripevniť a odobrať ochranný kryt (Obrázok C)

- ☼ Uvoľnite skrutku upínacej svorky krytu (7).
- ☼ Nasadte ochranný kryt (5) podľa obrázku (C) a skrutku pevne utiahnite.
- ☼ Ochranný kryt odoberte obráteným postupom.

⚠ POZOR! Brúsku nikdy nepoužívajte bez ochranného krytu.

Ako nasadiť a odobrať brusný kotúč (Obrázok D,E,F)

⚠ POZOR! Pred nasadením alebo odobraťím brusného kotúča vždy vyťahnite prírodný kábel brúsky zo zásuvky.

- ☼ Položte brúsku na stôl vretenom nahor.
- ☼ Pripevnite ochranný kryt (5) podľa pokynov uvedených vyššie.
- ☼ Na vreteno (4) nasadte podložku (8).
- ☼ Na podložku nasadte brusný kotúč (9).
- ☼ Na vreteno naskrutkujte uťahovaciu matku (10).
- ☼ Stlačte zaisťovacie tlačidlo (3) a krížovým skrutkovačom pevne dotiahnite uťahovaciu matku (10). V prípade použitia brusného kotúča utiahnite uťahovaciu maticu (10) vodiacim výstupkom nadol (E1).
- ☼ V prípade použitia rezného kotúča utiahnite uťahovaciu maticu (10) vodiacim výstupkom nahor (E2).

⚠ POZOR! Zaisťovacie tlačidlo vretena (3) stlačte iba vtedy, keď sa motor a vreteno brúsky už zastavili a sú v pokoji!

- ☼ Zaisťovacie tlačidlo vretena (3) musíte pridržiavať stlačené po celý čas, čo kotúč vymieňate.
- ☼ Uvoľnite zaisťovacie tlačidlo.
- ☼ Brusný kotúč zložte opačným postupom.

Zapnutie a vypnutie (Obrázok G)

- ☼ Brúsku zapnite posunutím vypínača (1) do polohy „I“
- ☼ Posunutím vypínača (1) do polohy „0“ sa brúška vypne.

7. POKYNY PRE PRÁCU S BRÚSKOU

- ☼ Optimálny uhol kotúča voči obrobku je 150°.
- ☼ Zachovávajúte čo najväčší odstup medzi kotúčom a pracovníkom.
- ☼ Na brúsku tlačte iba miernym tlakom, nezaťažujte brúsku z boku. Sledujte smer otáčania kotúča a dávajte pozor na lietajúce iskry.
- ☼ Zabráňte pádu obrábaného kusu.
- ☼ Ak priemer kotúča činí menej než 80 mm, kotúč vymeňte.

8. ČISTENIE A ÚDRŽBA

- ✿ Pred čistením a údržbou vždy vyťahnite prírodný kábel náradia zo zásuvky.
- ✿ Vaše náradie nepotrebuje žiadne dodatočné mazanie alebo údržbu. Nie sú v ňom žiadne vami opraviteľné časti.
- ✿ Nikdy nepoužívajte vodu alebo chemické čistiadlá na čistenie vášho náradia. Utrite ho suchou tkaninou.
- ✿ Udržujte otvory ventilátora motora čisté.
- ✿ Ak zbadáte v priestore motora veľmi slabé iskrenie, je vaše náradie v poriadku. Pri zvýšenom iskrení sa jedná o poruchu na motore.
- ✿ Nikdy nečistite žiadnu časť náradia tvrdým, ostrým alebo drsným predmetom.

Kontrola a výmena uhlíkov

- ✿ Uhlíky je nutné pravidelne kontrolovať.
- ✿ V prípade opotrebenia vymeňte oba uhlíky súčasne. Pripevnite držiaky uhlíkov.
- ✿ Po pripevnení nových uhlíkov nechajte brúsku bežať 5 minút bez záťaže.
- ✿ Používajte výhradne uhlíky správneho typu.

Uskladnenie pri dlhodobejšom nepoužívaní

- ✿ Náradie neskladujte na mieste, kde je vysoká teplota.
- ✿ Pokiaľ je to možné, skladujte zariadenie na mieste so stálou teplotou a vlhkosťou.

9. TIPY NA PREVÁDZKU A ÚDRŽBU

- ✿ Náradie, príslušenstvo a návod na obsluhu skladujte v originálnom obale, tak budete mať vždy k dispozícii všetky potrebné diely aj informácie.
- ✿ Brúska je prakticky bezúdržbová, jediným úkonom je pravidelné utretie krytu brúsky vlhkou handričkou. Bráňte kontaktu brúsky s vlhkosťou a vodou. Dodržujte pokyny uvedené v tomto návode na obsluhu.

10. VYHLÁSENIE O ZHODE

Výrobok/značka: UHLOVÁ BRÚSKA / FIELDMANN

Typ / model: FDB 200651-E.....230V / 50Hz / 650W

Výrobok je v súlade s nižšie uvedenými predpismi:

- ✿ Smernica Európskeho parlamentu a Rady 2014/35/EU o harmonizácii právnych predpisov členských štátov týkajúcich sa elektrického zariadenia určeného na používanie v rámci určitých limitov napätia
- ✿ Smernica Európskeho parlamentu a Rady 2014/30/EU o aproximácii právnych predpisov členských štátov vzťahujúcich sa na elektromagnetickú kompatibilitu a o zrušení smernice 89/336/EHS.
- ✿ Smernica Európskeho parlamentu a Rady 2006/42/ES zo 17. mája 2006 o strojových zariadeniach a o zmene a doplnení smernice 95/16/ES.
- ✿ Smernica Európskeho parlamentu a Rady 2002/95/ES z 27. januára 2003 o obmedzení používania určitých nebezpečných látok v elektrických a elektronických zariadeniach.
- ✿ Smernica Európskeho parlamentu a Rady 2005/88/ES.

a normami:

- ✿ EN 60745-1:2009+A11
- ✿ EN 60745-2-3:2011+A2:2013+A11:2014
- ✿ ZEK 01.4-08
- ✿ EN 55014-1:2006+A1:2009+A2:2011
- ✿ EN 55014-2:1997+A1:2001+A2 :2008
- ✿ EN 61000-3-2:2014
- ✿ EN 61000-3-3:2013

Označenie CE: 16

Spoločnosť FAST ČR, a.s. je oprávnená konať menom výrobcu.

Výrobca:

FAST ČR, a.s.
Černokostecká 1621, 251 01 Praha, Česká republika
DIČ: CZ26726548

V Prahe, 1.1.2017

Meno: Ing. Zdeněk Pech
Predseda predstavenstva

FAST FAST ČR, a.s. ©
Černokostecká 1621, 251 01 Říčany
IČO: 26726548 tel.: +420/ 323 204 111
DIČ: CZ26726548 fax: +420/ 323 204 110



Podpis a pečiatka:

11. TECHNICKÉ ÚDAJE

Napájanie.....	230V~ / 50Hz
Príkon.....	650W
Otáčky.....	12000 ot./min
Trieda ochrany.....	II
Priemer kotúča.....	Ø 125 mm
Závit vretena.....	M 14
Dĺžka napájacieho kábla.....	1,8 m
LpA: (akustický tlak).....	86dB(A)
LwA: (akustický výkon).....	97 dB (A)
úroveň vibrácií.....	ah.D1 = 2.62 ms ⁻² , K = 1.5 ms ⁻²

Návod na použitie – len jazyková mutácia.

Zmena textu a technických parametrov vyhradená.

Zmeny v texte, dizajne a technických špecifikáciách sa môžu meniť bez predchádzajúceho upozornenia a vyhradujeme si právo na ich zmenu.

Riešenie problémov

Predpokladané poruchy majú často príčiny, ktoré užívateľ zvládne vyriešiť vlastnými silami. Skúste preto výrobok zkontrolovať s použitím tejto sekcie. Vo väčšine prípadov je možné problém rýchle odstrániť.

UPOZORNENIE !

Vykonávajte iba kroky popísané v tomto návode! V prípade, že nie ste schopní problém vyriešiť sami, potom akékoľvek ďalšie kontroly, údržby a opravy musia byť vykonávané autorizovaným servisným centrom alebo odborníkom s obdobnou kvalifikáciou!

Problém	Možná príčina	Riešenie
1. Produkt sa nespustí	1.1 Nezapojený do elektrickej siete 1.2 Chybný napájací kábel alebo zástrčka 1.3 Iná záhada elektrického napájania	1.1 Zapojte do elektrickej siete 1.2 Nechajte zkontrolovať elektrikárom 1.3 Nechajte zkontrolovať elektrikárom
2. Produkt nedosiaha hneď plného výkonu	2.1 Predlžovací kábel nie je vhodný na prevádzku s týmto produktom. 2.2 Zdroj napájania (napr. generátor) má príliš nízke napätie 2.3 Vetracie priechody sú blokované	2.1 Používajte náležitý predlžovací kábel 2.2 Zapojte do iného zdroja napájania 2.3 Vyčistite vetracie priechody
3. Neuspokojivý výsledok	3.1 Kotúč je opotrebený /poškodený 3.2 Kotúč nie je vhodný pre materiál určený k obrábaniu	3.1 Vymeňte za nový 3.2 Používajte náležitý kotúč
4. Nadmerné vibrácie alebo hluk	4.1 Kotúč je opotrebený /poškodený 4.2 Skrutky/matice sú uvoľnené	4.1 Vymeňte za nový 4.2 Utiahnite skrutky /matice

12. LIKVIDÁCIA

POKYNY A INFORMÁCIE O ZAOBCHÁDZANÍ S POUŽITÝM OBALOM

Použitý obalový materiál odložte na miesto určené obcou na ukladanie odpadu.

LIKVIDÁCIA POUŽITÝCH ELEKTRICKÝCH A ELEKTRONICKÝCH ZARIADENÍ



Tento symbol na produktoch alebo v sprievodných dokumentoch znamená, že použité elektrické a elektronické výrobky sa nesmú pridávať do bežného komunálneho odpadu. Na správnu likvidáciu, obnovu a recykláciu odovzdajte tieto výrobky na určené zberné miesta. V niektorých krajinách Európskej únie alebo iných európskych krajinách môžete vrátiť svoje výrobky miestnemu predajcovi pri kúpe ekvivalentného nového produktu. Správnou likvidáciou tohto produktu pomôžete zachovať cenné prírodné zdroje a napomáhate prevencii potenciálnych negatívnych dopadov na životné prostredie a ľudské zdravie, čo by mohlo byť dôsledkom nesprávnej likvidácie odpadov. Ďalšie podrobnosti si vyžiadajte od miestneho úradu alebo najbližšieho zberného miesta. Pri nesprávnej likvidácii tohto druhu odpadu môžu byť v súlade s národnými predpismi udelené pokuty.

Pre podnikové subjekty v krajinách Európskej únie

Ak chcete likvidovať elektrické a elektronické zariadenia, vyžiadajte si potrebné informácie od svojho predajcu alebo dodávateľa.

Likvidácia v ostatných krajinách mimo Európskej únie

Tento symbol je platný v Európskej únii. Ak chcete tento výrobok zlikvidovať, vyžiadajte si potrebné informácie o správnom spôsobe likvidácie od miestnych úradov alebo od svojho predajcu



Tento výrobok spĺňa všetky základné požiadavky smerníc EÚ, ktoré sa naň vzťahujú.

Zmeny v texte, dizajne a technických špecifikáciách sa môžu meniť bez predchádzajúceho upozornenia a vyhradzuje si právo na ich zmenu.