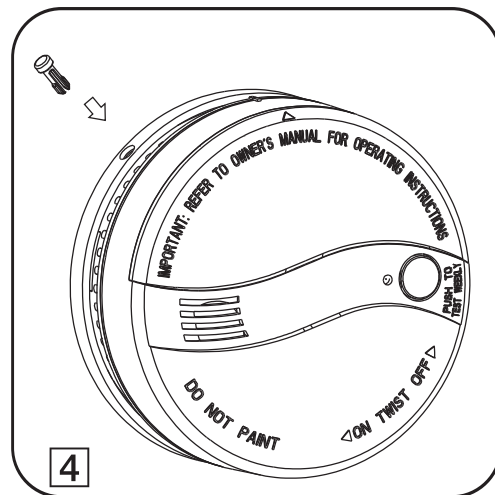
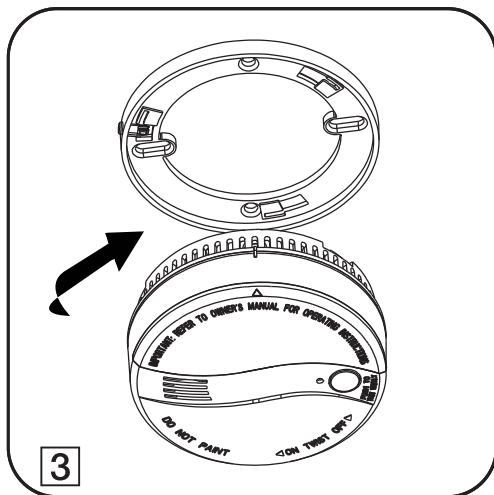
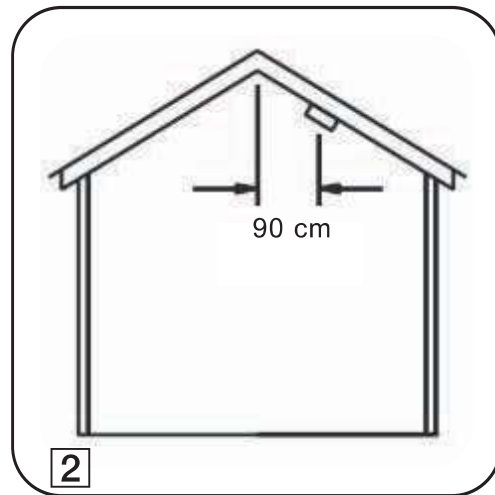
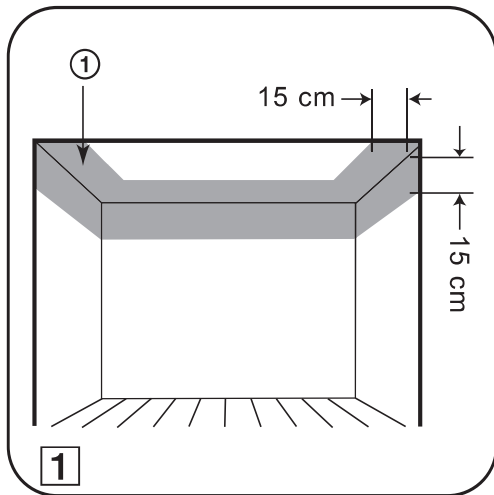
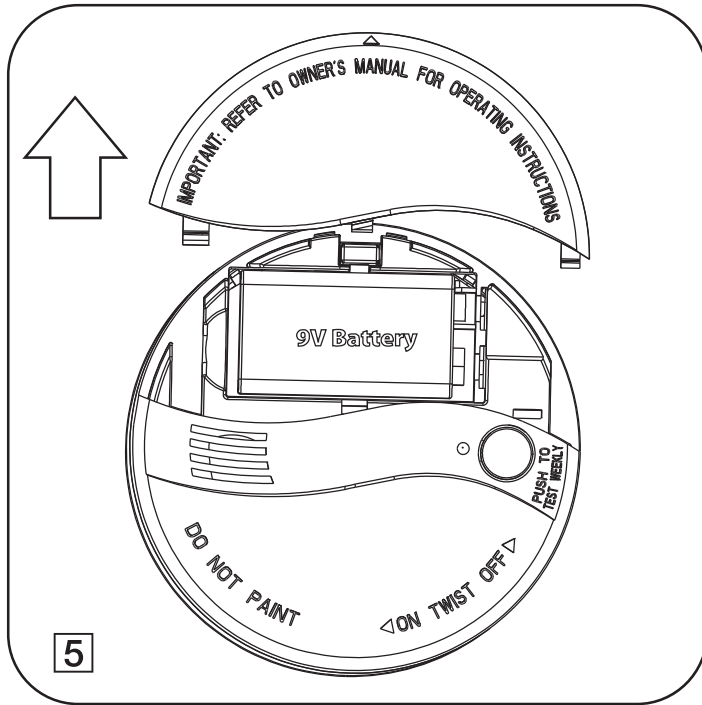


RETLUX

RDT 201



- ① Zóna bez proudění vzduchu / Zóna bez prúdenia vzduchu / Levegőáramlás nélküli zóna / Strefa bez przepływu powietrza / Area without air flow / Zone ohne Luftströmung / Περιοχή χωρίς ροή αέρα / Área sin flujo de aire / Zone sans courant d'air / Prostor bez protoka zraka / Zona senza flusso d'aria / Zonă fără flux de aer / Prostor bez protoka vazduha / Зона без движения воздуха



Uživatelská příručka

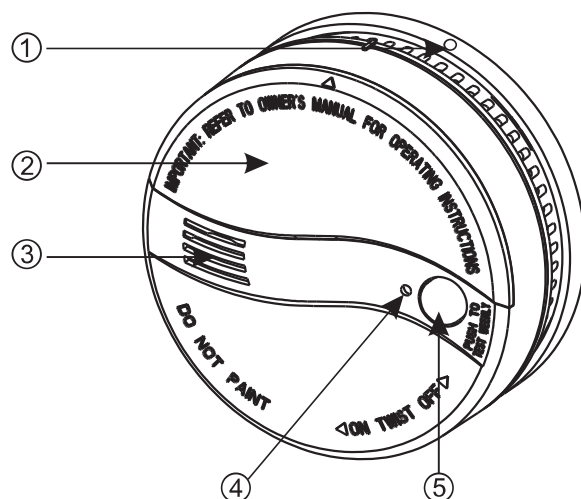
Bateriový fotoelektrický hlásič kouře

Představení produktu

Tento produkt je bateriově napájený fotoelektrický hlásič kouře, využívající unikátní konstrukční design a vyspělou technologii fotoelektrického snímání, schopnou monitorovat a detekovat kouřové částice v reálném čase. Zejména viditelné částice (spojené s doutnajícím ohněm) detekuje dříve než ionizační hlásiče. Jakmile jsou detekovány kouřové částice nebo nebezpečí požáru, hlásič vás a vaši rodinu včas upozorní akustickým alarmem doprovázeným rychlým blikáním červené LED kontrolky. Navíc tento hlásič disponuje stabilní konstrukcí odolnou proti prachu, hmyzu a rušivému světlu a je tak vhodný pro včasné varování a ochranu v domech, továrnách, nákupních centrech, hotelích, kancelářských budovách, školách, bankách, knihovnách, skladech a dalších uzavřených prostorách.

Vzhled produktu

1. Pojistka proti otevření – lze instalovat v obytných vozech, lodích a podobných místech vystavených otřesům.
2. Krytka bateriového prostoru – na vrchní straně. Výměna baterie je velmi pohodlná.
3. Bzučák – hlasitý zvuk alarmu > 85 dB.
4. Červená LED kontrolka – v pohotovostním stavu bliknutí každých 40 vteřin; rychlé blikání v případě alarmu.
5. Testovací tlačítko – ověření řádné funkce kouřového hlásiče.



Technické specifikace

Napájení: Baterie, 9 V dc

Proud v pohotovostním režimu: < 12 μ A

Proud při alarmu: < 10 mA

Zvuk alarmu: > 85 dB (3 m)

Typ snímače: Fotoelektrický

Výdrž baterie po výstražném signálu slabé baterie: > 30 dní

Teplotní rozsah: 0 °C ~ 49 °C (32 °F ~ 120 °F)

Relativní vlhkost: 10 % ~ 90 % (nemrznoucí a nekondenzující)

Rozměry: Ø95 × 41 mm

Soulad s normami: EN14604:2005; GB4715-2005; UI217

Detekční zóna: 80 m při instalaci ve výšce 6–12 m
60 m při instalační výšce < 6 m

Vlastnosti

- Vyspělá fotoelektrická technologie snímání; viditelné částice (kouř z doutnajících ohňů) detekuje rychleji než ionizační hlásiče.
- Pohodlná instalace a údržba.
- Bateriový prostor na vrchní straně hlásiče; výměna baterie je pohodlnější, ochrana před obráceným vložením baterie.
- Automatické kontrolní funkce.
- Upozornění na slabou baterii; hlásič pípnutím každých 40 vteřin upozorňuje uživatele na nutnost výměny baterie.
- Automatický reset.
- Akustický a vizuální alarm; hlasitost alarmu větší než 85 dB, blikání červené LED kontrolky.
- Testovací tlačítko; otestování funkce elektronických obvodů, bzučáku a baterie.
- SMT výrobní technologie, vysoká stabilita.
- Konstrukce odolná proti prachu a hmyzu a rušení bílým světlem.
- Ochrana před elektromagnetickým rušením (20 V/m; 1 GHz).

Instalace

1. Vyhněte se instalaci na místech trvale znečištěných kouřem, na místech s vysokou prašností, vysokým obsahem vodní páry nebo aerosolů, vysokou vlhkostí (> 95 %) nebo na místech vystavených silnému proudění vzduchu (> 5 m/s).
2. Do bateriového prostoru vložte řádně baterii podle značek kladné a záporné polarity.
3. Vyberte vhodné místo. Standardně doporučujeme umístit hlásič na strop do středu hlídané oblasti. Pokud takové umístění není možné, vyhněte se instalaci v zónách bez proudění vzduchu (viz obr. [1]). V případě šikmého stropu by měl být detektor instalován tak, aby jeho horizontální vzdálenost od vrcholu činila 0,9 metru (viz obr. [2]). Základnu hlásiče připevněte pomocí šroubů na vybrané místo. Poté do základny nasadte tělo hlásiče a otočením po směru hodinových ručiček zajistěte (viz obr. [3]). Nakonec nainstalujte pojistku proti otevření (viz obr. [4]).

Pokyny k používání

1. Zařízení je dodáváno s baterií. Před použitím baterii aktivujte odstraněním izolace.
2. Po aktivaci baterie přejde hlásič kouře do normálního provozního stavu (monitoring). Každých 40 vteřin blikne LED kontrolka.

3. Test citlivosti

Aby byla zaručena řádná funkce zařízení, je třeba pravidelně provádět testy. Doporučený interval kontrol je jednou za měsíc. Stiskem a podržením tlačítka Test na více než 3 vteřiny spustíte test citlivosti snímače. Rychlé blikání kontrolky a zvuk bzučáku signalizují správnou funkci hlásiče. Během testování držte hlavu v dostatečné vzdálenosti od hlásiče, aby nedošlo k poškození sluchu.

4. Kontrolní funkce a signalizace chybového stavu

Pokud se každých 40 vteřin ozývá zvuková signalizace spolu s rychlým zablikáním kontrolky, znamená to, že je napětí baterie nižší než normální provozní napětí hlásiče. V takovém případě vyměňte baterii včas za novou. Při výměně baterie postupujte podle instrukcí následujícího bodu. Pokud se každých 40 vteřin ozývá zvuková signalizace bez blikání kontrolky, signalizuje přístroj poruchu infračerveného fotoelektrického snímače. V takovém případě se neprodleně obraťte na svého prodejce. Přístroj nerozebírejte a nepokoušejte se jej opravit vlastními silami. Předejdete tak riziku nehody.

5. Výměna baterie

V případě signalizace slabé baterie proveďte neprodleně její výměnu (viz obr. 5). Při výměně dbejte na správnou polaritu baterie, vyznačenou v bateriovém prostoru, a používejte níže doporučené 9V baterie. Použití nevhodné baterie může způsobit nefunkčnost nebo poškození hlásiče.

GOLITE: 6F22

EVEREADY: 522. 216. 1222

ULTRALIFE: U9VL

DURACELL: MN1604. MX1604

GOLD PEAK: 1604P. 1604S. 1604A

Poznámka

1. Automatická kontrola funkčnosti tohoto hlásiče kouře zahrnuje pouze kontrolu infračerveného fotoelektrického snímače a kontrolu energie baterií. Citlivost snímače by měla být testována pravidelně podle potřeby.
2. Aby byla zajištěna citlivost vůči kouři, pravidelně každých 6 měsíců očistěte povrch hlásiče kouře jemným kartáčkem nebo vysavačem. K čištění hlásiče nepoužívejte rozpouštědla, tekuté čističe nebo saponáty.
3. V případě problémů nebo závady se neprodleně obraťte na svého dodavatele. Zařízení nerozebírejte a nepokoušejte se ho opravit vlastními silami.
4. Pokud nebude hlásič kouře delší dobu používán, demontujte jej, vyjměte baterii, uložte jej do krabice a skladujte na chladném a suchém místě.
5. Fotoelektrické hlásiče kouře mohou snížit riziko neštěstí. Nemohou však zajistit stoprocentní bezpečnost. S ohledem na svoji vlastní bezpečnost prosím používejte tento hlásič kouře

správným způsobem a seznámte se s poznámkami k požární bezpečnosti. V běžném životě mějte na zřeteli možná bezpečnostní rizika a přijměte odpovídající preventivní opatření.

Poznámky k požární bezpečnosti

Dodržujte bezpečnostní předpisy a předcházejte nebezpečným situacím:

1. Hořlavé kapaliny, jako například benzín, skladujte v odpovídajících nádobách.
2. Nikdy nekuřte v posteli. Po vykouření cigaretu uhasete a vyhodíte do vhodné nádoby.
3. Kontrolujte, zda nejsou poškozené elektrické zásuvky, konektory nebo vypínače. Zajistěte včasnou výměnu jakkoli poškozených kabelů.
4. Při používání elektrických spotřebičů s velkým příkonem (např. topná tělesa) se vyvarujte přetěžování elektrických obvodů a pravidelně kontrolujte správnou funkci spotřebičů.
5. Přenosná topení a zdroje otevřeného ohně, např. svíčky, držte mimo dosah hořlavých materiálů.
6. Zápalky a zapalovače držte mimo dosah dětí.
7. Na každém patře by měl být alespoň jeden funkční hasicí přístroj a další v kuchyni. V horních patrech by měly být k dispozici požární žebříky nebo jiné spolehlivé únikové cesty pro případ zablokování schodů.
8. Ujistěte se, že členové rodiny vědí, jak se zachovat v případě požárního alarmu.
9. Kouřové hlásiče instalujte řádně v souladu s pokyny příručky. Udržujte hlásiče v čistotě, zabraňte jejich zanesení prachem a pravidelně jednou měsíčně je otestujte. Pokud nefungují správně, neprodleně je vyměňte.