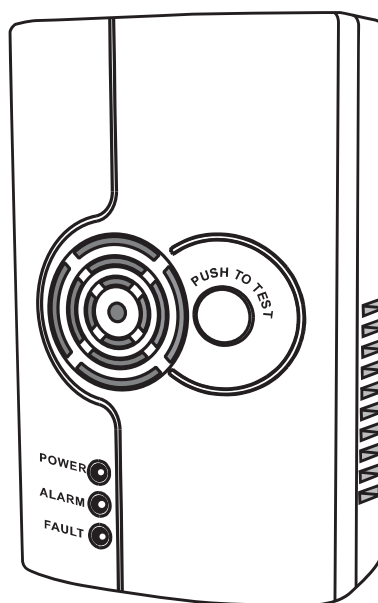
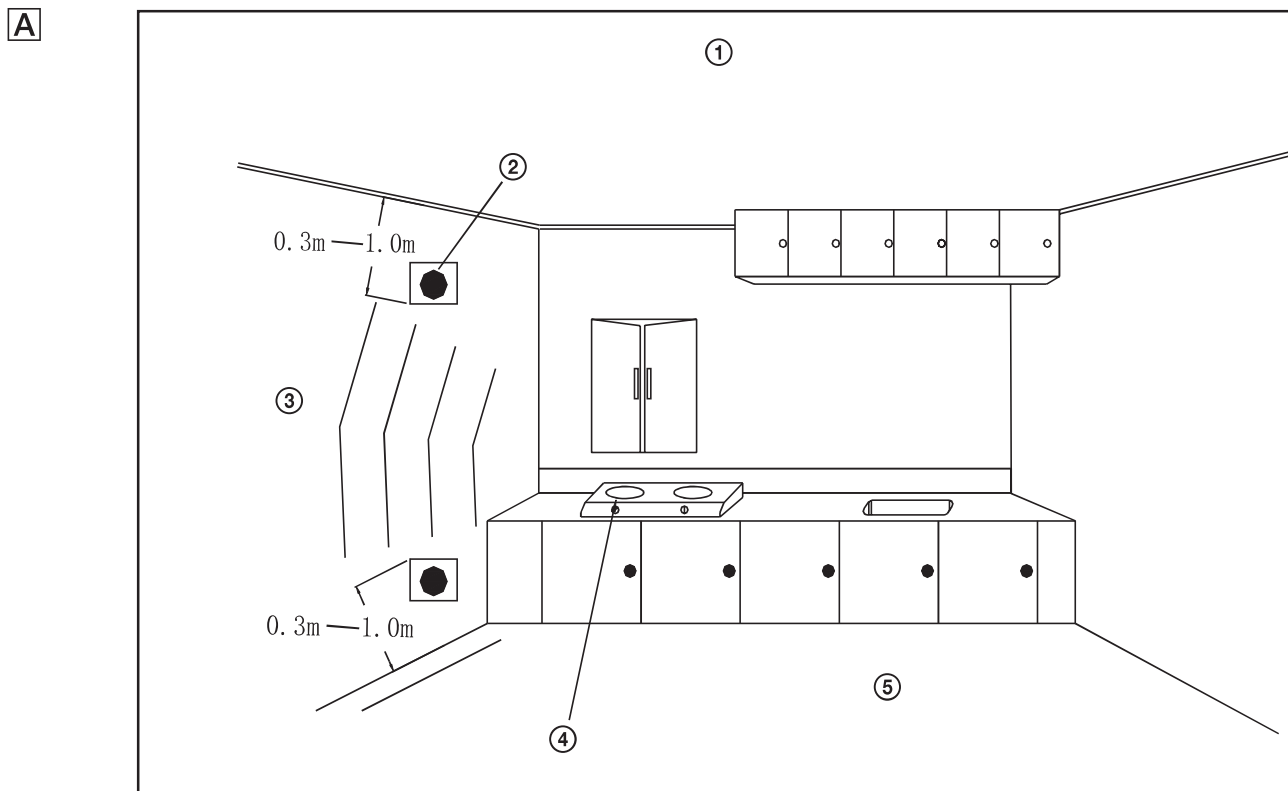


RET LUX

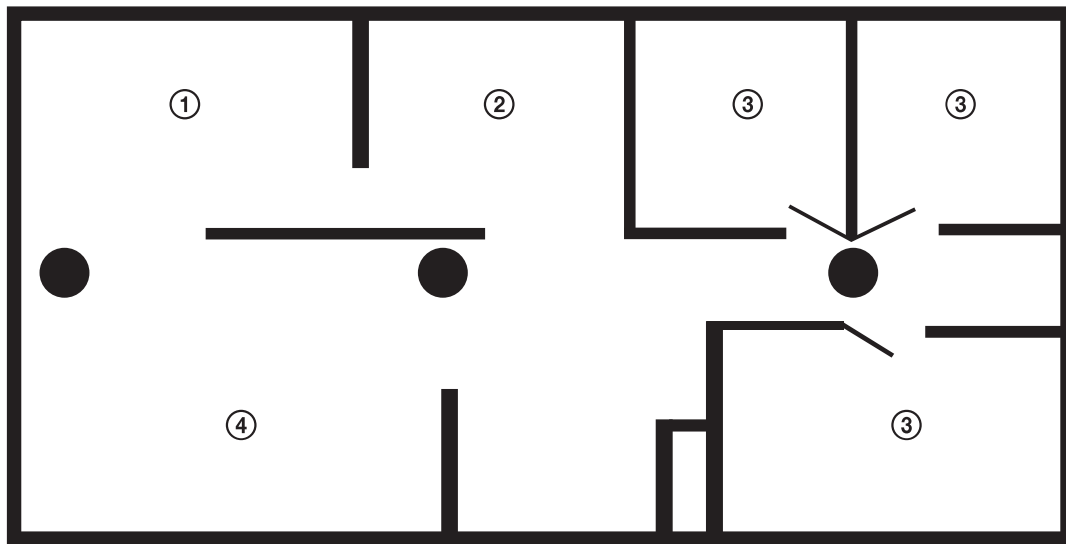


RDT 401



- ① STROP / STROP / MENNYEZET / SUFIT / CEILING / DECKE / CIELORRASO / PLAFOND / STROP / ΟΡΟΦΗ / SOFFITTO / TAVAN / PLAFON / ПОТОЛОК
- ② DETEKTOR / DETEKTOR / VÉSZJELZŐ / CZUJNIK / DETECTOR / DETEKTOR / ANIXNEYTHΣ / DETECTOR / DETECTEUR / DETEKTOR / RILEVATORE / DETECTOR / DETEKTOR / СИГНАЛИЗАТОР
- ③ RÁDIUS: 1,5 M / RÁDIUS: 1,5 M / RÁDIUSZ: 1,5 m / PROMIEN: 1,5 M / DIAMETER: 1,5 M / RADIUS: 1,5 M / ΔΙΑΜΕΤΡΟΣ: 1,5 M / DIÁMETRO: 1,5 M / RAYON : 1,5 M / POLUMJER: 1,5 m / DIAMETRO: 1,5 M / DIAMETRU: 1,5 M / RADIJUS: 1.5 m / РАДИУС 1,5 M
- ④ PLYNOVÝ SPORÁK / PLYNOVÝ SPORÁK / GÁZTŰZHELY / KUCHENKA GAZOWA / GAS OVEN / GASHERD / ΚΟΥΖΙΝΑ ΑΕΡΙΟΥ / HORNO A GAS / CUISINIÈRE A GAZ / PLINSKI ŠTEDNJAK / FORNO A GAS / CUPTOR PE GAZ / PLINSKI ŠPORET / ГАЗОВАЯ ПЛИТА
- ⑤ PODLAHA / PODLAHA / PADLÓ / PODŁOGA / FLOOR / FUSSBODEN / ΔΑΠΕΔΟ / PISO / SOL / PODLOGA / TERRA / PODEA / PODLOGA / ПОЛ

Vhodné uspořádání instalace / Vhodné usporiadanie inštalácie / Telepítési ajánlás / Odpowiednie rozmieszczenie instalacji / Installation guide layout / Geeignete Installationsanordnung / Οδηγός διάταξης εγκατάστασης / Disposición modelo para la instalación / Disposition d'installation adaptée / Pravilna ugradnja / Layout di guida per l'installazione / Ghid de aranjare a montării / Pravilna ugradnja / Рекомендуемое выполнение установки

B

- ① Jídelna / Jedáleň / Étkezde / Pokój jadalny / Dinning room / Speisezimmer / Comedor / Salle à manger / Blagovaonica / Τραπεζαρία / Sala da pranzo / Sufragerie / Τραπεζαρία / Столовая
- ② Kuchyň / Kuchyňa / Konyha / Kuchnia / Kitchen / Küche / Electrodomésticos / Cuisine / Kuhinja / Kouζίνα / Cucina / Bucătărie / Kuhinja / Кухня
- ③ Ložnice / Spálňa / Hálószoba / Sypialnia / Bedroom / Schlafzimmer / Dormitorio / Chambre à coucher / Spavaća soba / Υπνοδωμάτιο / Camera / Dormitor / Spavaća soba / Спальня
- ④ Obývánk / Obývačka / Nappali szoba / Salon / Living room / Wohnzimmer / Living / Salle de séjour / Dnevna soba / Καθιστικό / Soggiorno / Cameră de zi / Dnevna soba / Гостиная

Uživatelská příručka

Bezdrátový detektor hořlavých plynů

Představení produktu

Tento vysoce stabilní interiérový detektor hořlavých plynů slouží k detekci úniku hořlavého plynu. V detektoru je použit velmi trvanlivý polovodičový senzor plynů, nabízející stabilní výkon a nízké kolísání citlivosti. Při zjištění úniku plynu přesahujícího prahovou hodnotu alarmu se ozve výstražný zvukový signál a rozblíká se červená LED kontrolka. Detektor se používá v uzavřených prostorech, kde hrozí riziko úniku plynu.

Vlastnosti produktu

- Detekuje zemní plyn/LPG
- Nástěnná montáž
- Vysoce spolehlivý polovodičový snímač
- Tlačítko manuálního testu
- Mikroprocesorové řízení
- Automatický reset po odvětrání plynu
- Automatická diagnostika funkce snímače
- Bezdrátový přenos alarmového signálu
- SMT výrobní technologie, vysoká stabilita

Technické specifikace

| | |
|--------------------|---|
| Provozní napětí | 220 V AC |
| Pracovní prostředí | Teplotní rozsah: -10 °C ~ +55 °C Relativní vlhkost: 10 % ~ 95 % |
| Skladovací teplota | -25 °C ~ +55 °C |
| Práh alarmu | 6 % dolní meze výbušnosti (LEL) zemního plynu |
| Přesnost | ±3 % LEL zemního plynu |
| Snímač | Vysoce stabilní polovodičový snímač |
| Reset alarmu | Automatický reset když úroveň uniklého plynu poklesne pod práh alarmu |
| Hlasitost | 75 dB/m |
| Alarmový výstup | Bezdrátový alarmový signál (315 / 433 MHz) |

| | |
|---------------------|---|
| Kódování | 2262 nebo 1527 |
| Detekční vzdálenost | 100 m (v otevřeném prostoru) |
| Indikátory | AC napájení: Stálý svit zelené LED kontrolky Alarm: Rychlé blikání červené LED kontrolky Závada snímače: Stálý svit žluté LED kontrolky |
| Rozměry | 110 × 70 × 40 mm |

Instalace

1. Nejprve ověřte, zda je váš plyn těžší nebo lehčí než vzduch. Těžší plyny: LPG atd.; Lehčí plyny: zemní plyn, metan atd.
2. Vyberte vhodné místo pro instalaci detektoru podle měrné hmotnosti plynu. Instalační výška pro detekci plynů těžších než vzduch: 0,3–1,0 m od podlahy, v dosahu 1,5 m od zdroje plynu. Instalační výška pro detekci plynů lehčích než vzduch: 0,3–1,0 m od stropu, v dosahu 1,5 m od zdroje plynu (viz obr. **A**).
3. Pomocí šroubů připevněte pevně ke zdi základnu detektoru a zavěste do ní detektor.
4. V domácím obytném prostředí instalujte detektor mimo přímý dosah plynového sporáku, aby nedošlo k sežehnutí detektoru plamenem sporáku. Detektor neinstalujte na místa s intenzivním kouřem nebo masnotou, mohlo by docházet k falešným alarmům nebo zablokování průduchů detektoru a ovlivnění citlivosti snímání. Neinstalujte také v blízkosti ventilátorů, oken a dveří a míst s intenzivním výskytem páry v koupelně.
5. Připojte řádně vodiče. Veškerá instalace kabeláže musí být provedena v souladu s platnými normami a předpisy. Nesprávné zapojení znemožní alarm v případě úniku plynu.

Pokyny k obsluze

1. Detektor začne hned po připojení jednoduše pracovat.
2. Po připojení se rozsvítí zelená LED kontrolka napájení. Krátkým pípnutím signalizuje detektor přechod do režimu inicializace, během kterého střídavě blikají červená a žlutá LED kontrolka. Po 3 minutách přestanou kontrolky blikat a detektor přejde do normálního provozního stavu. Během inicializace je zakázáno testování plynem.
3. Když dojde k úniku hořlavého plynu a koncentrace dosáhne prahové hodnoty alarmu, rozblíká se červená LED kontrolka alarmu spolu s akustickým alarmem (přerušované pípání). Detektor současně vyše bezdrátový alarmový signál.
4. Během činnosti provádí detektor automatickou kontrolu funkčnosti snímače. V případě závady snímače se rozsvítí žlutá LED kontrolka, doprovázená zvukovou signalizací. V takovém případě

detektor odpojte a obraťte se na svého prodejce. Detektor nerozebírejte a nepokoušejte se jej opravit vlastními silami.

Testování

1. Detektor je vybaven tlačítkem pro kontrolu řádné funkce LED kontrolky a bzučáku. Po stisku tlačítka začne střídavě blikat červená a žlutá LED kontrolka, rozezní se alarm a detektor současně vyše bezdrátový alarmový signál.
2. Je zakázáno testovat detektor zapalovačem přímo proti detekčním průduchům. To by mohlo způsobit poškození snímače uvnitř detektoru. Místo toho nashromážděte plyn ze zapalovače do prázdné plastové láhve a nasměrujte hrdlo láhve na průduchy detektoru, čímž dojde k uvolnění nashromážděného plynu a otestování detektoru.

Analýza závad a opatření

| Závada | Analýza příčin | Náprava |
|--|--|--|
| Po zapojení zůstává v režimu iniciace (LED stále blikají). | <ol style="list-style-type: none">1. Detektor nebyl dlouho zapnutý.2. Test plynem během iniciace. | <ol style="list-style-type: none">1. Nechte běžet test stárnutí nejméně 24 hodin.2. Netestujte plynem během iniciace. |
| Svítlí žlutá LED a dlouhé pípání bzučáku. | Závada snímače. | Kontaktujte prodejce. |

Opatření v případě alarmu

Když koncentrace zemního plynu v okolí detektoru dosáhne nebo překročí stanovenou prahovou hodnotu, přejde detektor automaticky do alarmového stavu. V takovém případě doporučujeme následující opatření:

1. Neprodleně zavřete přívod plynu.
2. Nezapojujte a neodpojujte elektrické spotřebiče.
3. Otevřete okna, aby mohl cirkulovat vzduch.
4. Zjistěte příčinu úniku plynu a informujte příslušné orgány nebo profesionální službu, aby mohla být příčina řádně vyšetřena a odstraněna. Pokud se ukáže, že šlo o falešný poplach, zkontrolujte, zda je detektor správně nainstalován na vhodném místě.

Varování!

1. Toto zařízení je detektor hořlavých plynů. Nelze jej použít k detekci toxických plynů, jako je například oxid uhelnatý.

2. Zkontrolujte správnou instalaci kabeláže a napájení. Bez řádného napájení nemůže detektor správně pracovat.
3. Mírné zahřívání zařízení během provozu je normální.
4. Zajistěte pravidelnou údržbu detektoru v souladu s pokyny v této příručce.
5. Každý měsíc odstraňte pomocí vysavače prach z povrchu detektoru.
6. K čištění detektoru nepoužívejte žádné saponáty nebo rozpouštědla. Chemické látky mohou způsobit trvalé poškození nebo přechodné znečištění snímače.
7. V blízkosti detektoru se vyvarujte používání osvěžovačů vzduchu, laků na vlasy, barev a dalších aerosolů.
8. Jednou ročně nechejte detektor zkontrolovat profesionály, aby byla zajištěna optimální citlivost detektoru. Pokud detektor nepracuje správně, zajistěte neprodleně jeho výměnu nebo opravu.
9. Životnost polovodičového snímače tohoto detektoru je 5 let. Po uplynutí životnosti detektor neprodleně vyměňte.
10. Detektor může snížit riziko neštěstí, nemůže však zajistit stoprocentní bezpečnost. S ohledem na vaši vlastní bezpečnost je třeba kromě správného používání tohoto detektoru mít také v každodenním životě na zřeteli možná bezpečnostní rizika a zajistit odpovídající preventivní opatření.