



FVC 8010 EC

Záhradné čerpadlo

NÁVOD K OBSLUZE

Ďakujeme vám, že ste si kúpili toto čerpadlo. Skôr ako ho začnete používať, prečítajte si, prosím, pozorne tento návod na obsluhu a uschovajte ho pre prípad ďalšieho použitia.

OBSAH

1. VŠEOBECNÉ BEZPEČNOSTNÉ PREDPISY	24
Dôležité bezpečnostné upozornenia	24
Obal	24
Návod na použitie	24
Elektrická bezpečnosť	24
2. POPIS STROJA A OBSAH DODÁVKY	25
Popis stroja (pozrite Obr. 1)	25
3. INŠTALÁCIA A SPUSTENIE	25
Inštalácia (obr. 2.)	26
4. ELEKTRICKÉ ZAPOJENIE	27
5. SPUSTENIE	27
6. ÚDRŽBA A ČISTENIE	27
7. ČO ROBIŤ „KEĎ...“	28
8. TECHNICKÉ ÚDAJE	29
9. LIKVIDÁCIA	30

1. VŠEOBECNÉ BEZPEČNOSTNÉ PREDPISY

Dôležité bezpečnostné upozornenia

- ✿ Výrobok starostlivo vybalte a dajte pozor, aby ste nevyhodili žiadnu časť obalového materiálu skôr, než nájdete všetky súčasti výrobku.
- ✿ Čítajte všetky upozornenia a pokyny. Zanedbania pri dodržiavaní varovných upozornení a pokynov môžu mať za následok úraz elektrickým prúdom, požiar a/alebo ťažké poranenia.

⚠ POZOR! Chráňte sa pred zásahom elektrickým prúdom!

Obal

Prístroj je umiestnený v obale brániacom poškodeniam pri transporte. Tento obal je surovinou a je možné ho preto odovzdať na recykláciu.

Návod na použitie

Skôr ako začnete s čerpadlom pracovať, prečítajte si nasledujúce bezpečnostné predpisy a návod na obsluhu. Oboznámte sa so všetkými časťami a správnym používaním zariadenia. Návod dôkladne uschovajte pre prípad neskoršej potreby. Ak odovzdávate prístroj ďalším osobám, odovzdajte ho spoločne s návodom. Dodržiavanie priloženého návodu na použitie je predpokladom riadneho používania záhradného stroja. Návod na obsluhu obsahuje tiež pokyny na obsluhu, údržbu a opravy.

📖 POZNÁMKA: Ak odovzdávate stroj ďalším osobám, odovzdajte ho spoločne s návodom.

Dodržiavanie priloženého návodu na obsluhu je predpokladom riadneho používania stroja. Návod na obsluhu obsahuje tiež pokyny na obsluhu, údržbu a opravy.

Elektrická bezpečnosť

Čerpadlo je možné pripojiť k akejkoľvek zástrčke, ktorá bola nainštalovaná podľa daných noriem. Zástrčka musí byť napájaná pomocou 230 V ~ 50 Hz.

⚠ POZOR! Dôležité pre vašu osobnú bezpečnosť. Pred prvým spustením vášho nového čerpadla nechajte, prosím, odborníkom preveriť nasledujúce položky:

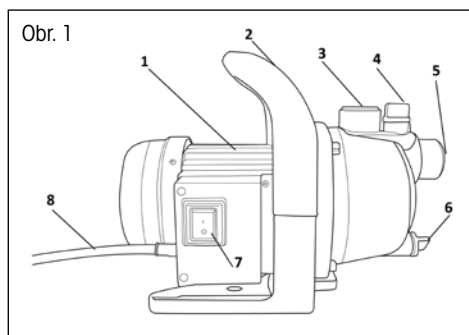
- Uzemnenie
- Nulový vodič
- Prúdový istič musí zodpovedať energetickým bezpečnostným normám a musí bezchybne fungovať.
- Elektrické pripojenie musí byť chránené pred vlhkosťou.
- Ak existuje nebezpečenstvo zaplavenia elektrického pripojenia, musí sa zdvihnúť vyššie.
- Za všetkých okolností zabráňte obehú agresívnych tekutín a obehú drsných materiálov.
- Ponorné čerpadlo musí byť chránené pred mrazom.
- Čerpadlo musí byť chránené pred chodom nasucho.
- Zodpovedajúcimi prostriedkami zabráňte deform v prístupe k častiam čerpadla.

Výrobca nepreberá zodpovednosť za nehody alebo škody vzniknuté následkom nedodržiavania tohto návodu.

2. POPIS STROJA A OBSAH DODÁVKY

Popis stroja (pozrite Obr. 1)

1. Telo čerpadla
2. Držadlo čerpadla
3. Výstupný otvor
4. Odvzdušňovací uzáver
5. Vstupný otvor
6. Vypúšťací uzáver
7. Hlavný spínač
8. Napájací kábel



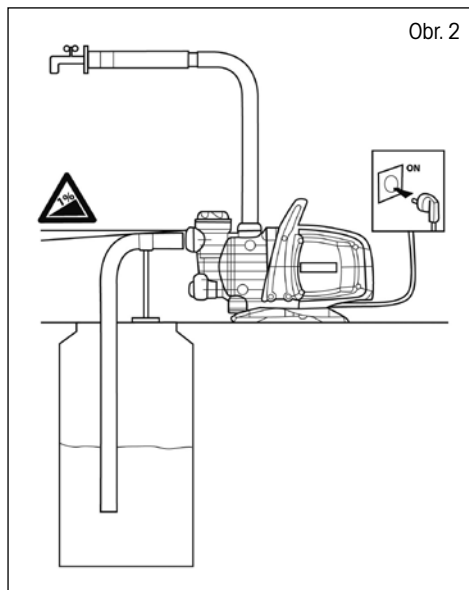
3. INŠTALÁCIA A SPUSTENIE

⚠ VAROVANIE! Pred začatím inštalácie si pozorne prečítajte kompletnú dokumentáciu.

- ☼ Tieto čerpadlá sa nemôžu používať v bazénoch, rybníkoch, vodných nádržiach s prítomnosťou osôb ani na čerpanie uhľovodíkov (benzín, nafta, ohrievacie oleje, rozpúšťadlá a pod.) v zmysle protiúrazových predpisov platných pre danú oblasť.
- ☼ Nikdy sa nedotýkajte vody, keď je zástrčka čerpadla zasunutá do zásuvky, a to ani v prípade, že čerpadlo nie je uvedené do chodu. Pred každým zásahom vytiahnite zástrčku zo zásuvky elektrickej siete. Jednoznačne sa vyhnite chodu čerpadla nasucho.
- ☼ Chráňte čerpadlo pred poveternostnými vplyvmi.
- ☼ Čerpadlo je vybavené tepelnou ochranou motora. Ak dôjde k prípadnému preťaženiu motora, ochrana motora automaticky čerpadlo vypne. Čas potrebný na ochladenie motora sa pohybuje približne medzi 15 – 20 minútami, po ochladení sa čerpadlo automaticky zapne.
- ☼ Po zásahu ochrany motora je nevyhnutné vyhľadať príčinu a odstrániť ju.
- ☼ Konzultujte odsek „Vyhľadávanie porúch“.
- ☼ Pred uskladnením sa odporúča čerpadlo vyčistiť. Pozrite kapitolu „Údržba a čistenie“.
- ☼ Nenechávajte čerpadlo spustené bez dozoru.

Inštalácia (obr. 2.)

Záhradné čerpadlá sú vhodné pre malé poľnohospodárstvo v záhradách a na záhradníčenie, núdzové stavy v domácnostiach a pre domácich majstrov. Vďaka kompaktnému tvaru, s ktorým sa ľahko manipuluje, nachádzajú špeciálne uplatnenie aj ako prenosné čerpadlá pre núdzové prípady, ako je odber vody z nádrží.



- ✿ Čerpadlo musí byť nainštalované na mieste chránenom pred nepriazňou počasia a pri teplote neprevyšujúcej 40 °C.
- ✿ Čerpadlo odporúčame inštalovať na pevno. Otvory v nôžkach umožňujú pripojenie k pevnému podkladu pomocou skrutiek (skrutky nie sú súčasťou balenia), pozrite Obr. 2.
- ✿ Zabráňte, aby potrubie prenášalo nadmernú námahu na vstupný a výstupný otvor (bod 3 a 5, Obr. 1), aby nedochádzalo k deformáciám alebo zlomom.
- ✿ Čerpadlo je vhodné umiestniť čo najbližšie k čerpanej kvapaline, čerpadlo musí byť inštalované iba v horizontálnej polohe.
- ✿ Potrubie nesmie mať nikdy menší priemer, než je priemer nasávacieho hrdla čerpadla. Pre nasávacie hĺbky viac ako štyri metre alebo s dlhými vodorovnými úsekmí sa odporúča použiť nasávaciu hadicu s väčším priemerom než je nasávací otvor čerpadla.
- ✿ Mierny sklon nasávacej hadice smerom hore k čerpadlu zabráni tvorbe vzduchových káps. Obr. 2.
- ✿ V prípade, že je nasávacie potrubie z gumy alebo z pružného materiálu, vždy skontrolujte, či je zosilneného druhu, ktorý je odolný voči vákuu, aby sa zabránilo jeho zúženiu v dôsledku nasávania.
- ✿ V prípade pevnej inštalácie sa odporúča namontovať uzatvárací ventil na strane nasávania aj na strane výtlaku. To umožňuje zavrieť okruh na vstupe a/alebo na výstupe čerpadla, čo je užitočné pri vykonávaní zásahov údržby a čistenia alebo počas obdobia, keď sa čerpadlo nepoužíva.
- ✿ Pri použití vo vode s prímiesou nečistôt malých rozmerov sa odporúča použiť filter na vstupe čerpadla, namontovaný na nasávacej rúrke.
- ✿ Nevystavujte motor príliš veľkému počtu spustení/hodinu. Odporúča sa neprekročiť 20 spustení/hodinu.

4. ELEKTRICKÉ ZAPOJENIE

- ☼ Skontrolujte zhodnosť štítkového napätia elektromotora čerpadla s privedeným napájacím napätím, najmä uzemňujúca svorka musí byť pripojená k napájaciemu káblu.
- ☼ Dĺžka napájacieho kábla, ktorý je súčasťou čerpadla, obmedzuje inštalačnú vzdialenosť. Keď potrebujete predĺžovací kábel, uistite sa, že je rovnakého typu (napr. H05 RN-F alebo H07 RN-F, v závislosti od konkrétnej inštalácie).

5. SPUSTENIE

- ☼ Neuvádzajte čerpadlo do chodu bez toho, aby ste ho úplne naplnili kvapalinou.
- ☼ Kvapalinu lejte do výstupného otvoru (Obr. 1, bod 2) alebo do odvzdušňovacieho otvoru (Obr. 1, bod 3). Kvapalinu lejte, kým nezačne otvorom pretekať. Naplnenie zaisťuje dobrú funkciu mechanického tesnenia. Prevádzka čerpadla na sucho spôsobuje na mechanickom tesnení nenapraviteľné škody.
- ☼ Potom je potrebné dôkladne zaskrutkovať odvzdušňovací uzáver alebo pripojiť výstupnú hadicu.
- ☼ Zasuňte zástrčku napájacieho kábla do zásuvky elektrickej siete s napätím 230 V.
- ☼ Zapnite čerpadlo hlavným spínačom do polohy I (Obr. 1, bod 7)
- ☼ Čerpadlo vypnite prepnutím hlavného spínača do polohy O
- ☼ V prípade, že by došlo k vyčerpaniu zdroja vody, okamžite vypnite čerpadlo hlavným spínačom do polohy O. Zabráňte činnosti nasucho.

⚠ NEBEZPEČENSTVO ZAMRZNUTIA: Keď čerpadlo zostane vypnuté pri teplote nižšej než 0 °C, je potrebné sa uistiť, že sa v ňom nenachádzajú zvyšky vody, ktoré by pri zamrznutí mohli spôsobiť praskliny v plastových súčiastkach.

- ☼ Zvyšnú vodu je možné vypustiť vypúšťacím otvorom (Obr. 1, bod 6)
- ☼ Keď sa čerpadlo použilo s látkami, ktoré majú tendenciu vytvárať nánosy, alebo s chlórovanou vodou, po použití ho opláchnite silným prúdom vody tak, aby sa zabránilo vytváraniu nánosov alebo inkrustácií, ktoré by mali tendenciu znižovať parametre čerpadla.





6. ÚDRŽBA A ČISTENIE

Čerpadlo nevyžaduje počas bežnej činnosti žiadny druh údržby. V každom prípade je potrebné úkony opravy a údržby vykonávať výhradne po odpojení čerpadla od napájacej siete. Pri opätovnom uvedení čerpadla do chodu sa uistite, že bolo správne zmontované určeným spôsobom, aby nedochádzalo k ohrozeniu osôb.

7. ČO ROBIŤ „KEĎ...“

PORUCHA	KONTROLA (možné príčiny)	RIEŠENIE
Motor sa po zapnutí neotáča a nevydáva žiadny zvuk.	Napájacia zásuvka nie je pod napätím.	Skontrolujte elektrický privod.
	Motor čerpadla nie je pod napätím.	Skontrolujte privodný kábel k čerpadlu.
	Skontrolujte istenie.	Ak sú chybné poisťky, nahraďte ich novými.
	Možný zásah tepelnej ochrany.	Vyčkajte pribl. 20 min na ochladenie motora. Skontrolujte príčinu, ktorá ho spôsobila, a odstráňte ju. POZN.: Prípadné bezprostredné opakovanie poruchy znamená, že je motor skratovaný
Motor sa po zapnutí neotáča, ale vydáva zvuk.	Nízke napájacie napätie.	Prekontrolujte napájacie napätie.
	Vyhľadajte možné upchatia čerpadla alebo motora.	Odstráňte mechanické odpory.
	Skontrolujte, či hriadeľ nie je zablokovaný.	S použitím nástroja z výbavy odskrutkujte veko a skrutkovačom pootočte hriadeľ.
	Prekontrolujte stav kondenzátora.	Vymeňte kondenzátor.
Motor beží s ťažkosťami.	Uistite sa, že napájací napätie nie je nedostatočné.	Prekontrolujte napájacie napätie.
	Skontrolujte možný oter medzi pohyblivými a pevnými súčasťami.	Skúste odstrániť príčiny oteru.
Čerpadlo nedáva žiadnu vodu.	Čerpadlo nebolo správne zaliate.	Naplňte čerpadlo vodou, zalejte a venujte pozornosť úniku vzduchu odskrutkovaním odvzdušňovacieho uzáveru.
	Nasávacia rúrka má nedostatočný priemer.	Vymeňte rúrku za inú rúrku s väčším priemerom.
Čerpadlo nenasáva vodu.	Nasávanie vzduchu prostredníctvom nasávacej rúrky.	Odstráňte uvedený negatívny jav kontrolou tesnosti spojov a opakovaním úkonu zalatia.
	Záporný sklon nasávacej rúrky podporuje tvorbu vzduchových bublín.	Upravte sklon nasávacej rúrky.
Čerpadlo čerpá nedostatočné množstvo vody.	Nasávacia rúrka je upchatá.	Vyčistite nasávaciu rúrku.
	Obežné koleso je opotrebené alebo upchaté.	Odstráňte upchatie alebo vymeňte opotrebené súčiastky.
	Priemer nasávacieho potrubia je nedostatočný.	Vymeňte za potrubie väčšieho priemeru.
Čerpadlo vibruje a jeho chod je hlučný.	Skontrolujte, či je čerpadlo a potrubie pevne upevnené.	Upevnite voľné časti.
	Vznik kavitácie v čerpadle.	Znížte výšku nasávania alebo skontrolujte pokles tlaku.
	Čerpadlo je preťažené.	Môže byť užitočné obmedziť prietok na prítoku.

 **POZNÁMKA: Nie je kryté zárukou:**

-  Poškodenie rotačného mechanického tesnenia vplyvom behu na prázdno, alebo cudzími predmetmi vo vode
-  Blokovanie bežiaceho kolesa cudzími predmetmi
-  Poškodenie pri preprave
-  Poškodenie, spôsobené neodborným zásahom osôb

8. TECHNICKÉ ÚDAJE

Typ	FVC 8010 EC	FVC 8020 EC
Napätie/Kmitočet	230 V ~ 50 Hz	230 V ~ 50 Hz
Príkion	600 W	800 W
Maximálne dopravované množstvo	2800 l/h	3200 l/h
Maximálny výtlak	35 m	40 m
Maximálna ponorná hĺbka	7 m	8 m
Maximálna teplota média	35 °C	35 °C
Dĺžka prívodného kábla	1,2 m	1,2 m
Maximálny tlak	3,5 bar	4,0 bar
Pripojenie hadice – nasávanie	1", vnútorný závit	1", vnútorný závit
Pripojenie hadice – výstup	1", vnútorný závit	1", vnútorný závit
Hmotnosť	6,5 kg	6,8 kg

9. LIKVIDÁCIA

POKYNY A INFORMÁCIE O ZAOBCHÁDZANÍ S POUŽITÝM OBALOM

Použitý obalový materiál odložte na miesto určené obcou na ukladanie odpadu.



Stroj a jeho príslušenstvo sú vyrobené z rôznych materiálov, napr. z kovu a plastov. Poškodené súčiastky odovzdajte do triedeného zberu. Informujte sa na príslušnom úrade.



Tento výrobok spĺňa všetky základné požiadavky smerníc EÚ, ktoré sa naň vzťahujú.

Zmeny v texte, dizajne a technických špecifikáciách sa môžu meniť bez predchádzajúceho upozornenia a vyhradujeme si právo na ich zmenu.

Návod na použitie v originálnom jazyku.

FAST[®]

FAST ČR, a.s.

 Černokostecká 1621, 251 01 Říčany, Czech Republic
 tel.: +420 323 204 111, fax: +420 323 204 110

EU VYHLASENIE O ZHODE

Produkt/ značka: Elektrické ponorné čerpadlo/ **FIELDMANN**

Type/ model: **FVC 8010-EC** ako továrni model BGP-6002P
AC 230V, 50Hz, 600W, IPX4, Trieda I

Výrobca: FAST ČR, a.s.
Černokostecká 2111, 100 00 Praha 10, Czech Republic
VAT no: CZ26726548

Výrobok je ve zhode s níže uvedenými smernicami a nariadeniami:

Directive LVD 2014/35/EU
 Directive EMC 2014/30/EU
 Directive RoHS 2011/65/EU

a normami:

EN 60335-1:2012+A11+A13
 EN 60335-2-41:2003+A1+A2
 EN 62233:2008
 EN 55014-1:2017
 EN 55014-2:2015
 EN 61000-3-2:2014
 EN 61000-3-3:2013



Vydáno v: Praha

Meno: Ing. Zdeněk Pech
Chairman of the Board

Dátum vydanie: 16. 1. 2020

Podpis:

FAST FAST ČR, a.s.
 Černokostecká 1621, 251 01 Říčany
 IČO: 26726548 tel.: +420/ 323 204 111
 DIČ: CZ26726548 fax: +420/ 323 204 110





 **FIELDMANN**[®]
Home & Garden Performance