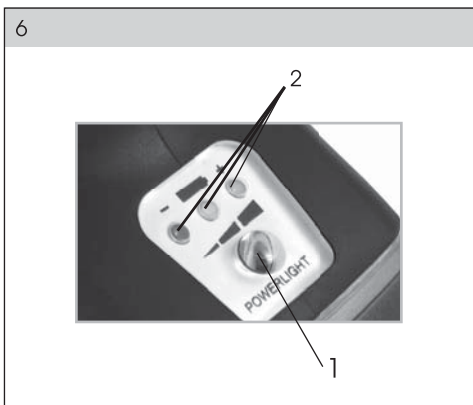
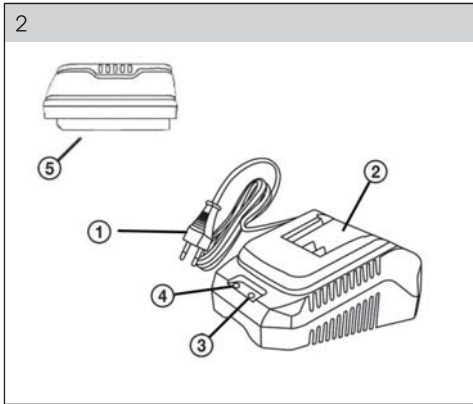




FDUV 50150-A

English	5
Čeština	25
Slovenčina	46
Magyarul	67
Polski	88
Русский	110





Akumulátorová vrtačka

NÁVOD K OBSLUZE

Děkujeme Vám, že jste si zakoupili tuto akumulátorovou vrtačku. Než ji začnete užívat, přečtěte si, prosím, pozorně tento návod k obsluze a uschovejte jej pro případ dalšího použití.

OBSAH

OBRAZOVÁ PŘÍLOHA	3
1. VŠEOBECNÉ BEZPEČNOSTNÍ PŘEDPISY	27
Důležitá bezpečnostní upozornění	
Obal	
Návod k použití	
2. SYMBOLY	32
3. POPIS STROJE A OBSAH DODÁVKY	33
Popis stroje	
Obsah dodávky	
4. UVEDENÍ DO PROVOZU	33
Nabíjení stroje	
Sklíčidlo vrtačky	
Ovládání momentu	
Zapnutí/vypnutí	
5. POKYNY KE SPRÁVNÉMU POUŽITÍ	35
Šroubování	
Vrtání	
Led indikace nabíjení baterie	
Osvětlení pracovní plochy	
Další rady pro vrtání	
Přetížení	
6. POKYNY K POUŽITÍ	36
Obsluha	
Účel použití	
Pokyny k používání	
Elektrická bezpečnost	
Bezpečnostní pokyny pro baterii a nabíječku	
7. ÚDRŽBA A USKLADNĚNÍ	40
Údržba	
Uskladnění	
8. TECHNICKÉ ÚDAJE	42
9. LIKVIDACE	43
10. PROHLÁŠENÍ O SHODĚ	44

1. VŠEOBECNÉ BEZPEČNOSTNÍ PŘEDPISY

△ POZOR! Před použitím si pečlivě přečtěte návod k použití.

Důležitá bezpečnostní upozornění


- ☛ Výrobek pečlivě vybalte a dejte pozor, abyste nevyhodili žádnou část obalového materiálu dříve, než najdete všechny součásti výrobku.
- ☛ Výrobek uchovávejte na suchém místě mimo dosah dětí.
- ☛ Čtěte všechna upozornění a pokyny. Zanedbání při dodržování varovných upozornění a pokynů mohou mít za následek úraz elektrickým proudem, požár a/nebo těžká poranění.

Obal

Výrobek je umístěn v obalu bránícím poškozením při transportu. Tento obal je surovinou a lze jej proto odevzdat k recyklaci.

Návod k použití

Než začnete se strojem pracovat, přečtěte si následující bezpečnostní předpisy a pokyny k používání. Seznamte se s obslužnými prvky a správným používáním zařízení. Návod pečlivě uschovejte pro případ pozdější potřeby. Minimálně po dobu záruky doporučujeme uschovat originální obal včetně vnitřního balicího materiálu, pokladní doklad a záruční list. V případě přepravy zabalte stroj zpět do originální krabice od výrobce, zajistíte si tak maximální ochranu výrobku při případném transportu (např. stěhování nebo odeslání do servisního místa).

-  **Poznámka:** Předáváte-li stroj dalším osobám, předejte jej společně s návodem. Dodržování přiloženého návodu k obsluze je předpokladem řádného používání stroje. Návod k obsluze obsahuje rovněž pokyny pro obsluhu, údržbu a opravy.

Výrobce nepřebírá odpovědnost za nehody nebo škody vzniklé následkem nedodržování tohoto návodu.

OBECNÉ BEZPEČNOSTNÍ POKYNY

Tyto bezpečnostní pokyny si pečlivě prostudujte, zapamatujte a uschovejte

⚠ UPOZORNĚNÍ! Při používání elektrických strojů a elektrického nářadí je nutno respektovat a dodržovat následující bezpečnostní pokyny z důvodů ochrany před úrazem elektrickým proudem, zraněním osob a nebezpečím vzniku požáru. Výrazem „elektrické nářadí“ je ve všech níže uvedených pokynech myšleno jak elektrické nářadí napájené ze sítě (napájecím kabelem), tak nářadí napájené z baterií (bez napájecího kabelu). Uschovejte všechna varování a pokyny pro příští použití.

Pracovní prostředí

- ✿ Udržujte pracovní prostor v čistém stavu a dobře osvětlen. Nepořádek a trnavá místa na pracovišti bývají příčinou úrazů. Ukliděte nářadí, které právě nepoužíváte.
- ✿ Nepoužívejte elektrické nářadí v prostředí s nebezpečím vzniku požáru nebo výbuchu, to znamená v místech, kde se vyskytují hořlavé kapaliny, plyny nebo prach. V elektrickém nářadí vzniká na komutátoru jiskření, které může být příčinou vznícení prachu nebo výparů.
- ✿ Při používání el. nářadí zamezte přístupu nepovolaných osob, zejména dětí, do pracovního prostoru! Budete-li vyrušováni, můžete ztratit kontrolu nad prováděnou činností. V žádném případě nenechávejte el. nářadí bez dohledu. Zabraňte zvířatům přístup k zařízení.

Elektrická bezpečnost

- ✿ Vidlice napájecího kabelu elektrického nářadí musí odpovídat síťové zásuvce. Nikdy jakýmkoliv způsobem neupravujte vidlici. K nářadí, které má na vidlici napájecího kabelu ochranný kolík, nikdy nepoužívejte rozdvojky ani jiné adaptéry. Nepoškozené vidlice a odpovídající zásuvky omezí nebezpečí úrazu elektrickým proudem. Poškozené nebo zamotané napájecí kabely zvyšují nebezpečí úrazu elektrickým proudem. Pokud je síťový kabel poškozen, je nutno jej nahradit novým síťovým kabelem, který je možné získat v autorizovaném servisním středisku nebo u dovozce.
- ✿ Vyvarujte se dotyku těla s uzemněnými předměty, jako např. potrubí, tělesa ústředního topení, sporáky a chladničky. Nebezpečí úrazu elektrickým proudem je větší, je-li vaše tělo spojeno se zemí.
- ✿ Nevystavujte elektrické nářadí dešti, vlhku nebo mokru. Elektrického nářadí se nikdy nedotýkejte mokryma rukama. Elektrické nářadí nikdy neumývejte pod tekoucí vodou ani ho neponořujte do vody.
- ✿ Nepoužívejte napájecí kabel k jinému účelu, než pro jaký je určen. Nikdy nenoste a netahejte elektrické nářadí za napájecí kabel. Nevytahujte vidlici ze zásuvky tahem za kabel. Zabraňte mechanickému poškození elektrických kabelů ostrými nebo horkými předměty.
- ✿ El. nářadí bylo vyrobeno výlučně pro napájení střídavým el. proudem. Vždy zkontrolujte, že elektrické napětí odpovídá údaji uvedenému na typovém štítku nářadí.

- ✿ Nikdy nepracujte s nářadím, které má poškozený el. kabel nebo vidlici, nebo spadlo na zem a je jakýmkoliv způsobem poškozené.
- ✿ V případě použití prodlužovacího kabelu vždy zkontrolujte, že jeho technické parametry odpovídají údajům uvedeným na typovém štítku nářadí. Je-li elektrické nářadí používáno venku, používejte prodlužovací kabel vhodný pro venkovní použití. Při použití prodlužovacích bubnů je nutné je rozvinout, aby nedocházelo k přehřátí kabelu.
- ✿ Je-li elektrické nářadí používáno ve vlhkých prostorech nebo venku, je povoleno jej používat pouze, pokud je zapojeno do el. obvodu s proudovým chráničem ≤ 30 mA. Použití el. obvodu s chráničem /RCD/ snižuje riziko úrazu elektrickým proudem.
- ✿ Ruční el. nářadí držte výhradně za izolované plochy určené k uchopení, protože při provozu může dojít ke kontaktu řezacího či vrtacího příslušenství se skrytým vodičem nebo s napájecí šňůrou nářadí.

Bezpečnost osob

- ✿ Při používání elektrického nářadí buďte pozorní a ostražití, věnujte maximální pozornost činnosti, kterou právě provádíte. Soustředte se na práci. Nepracujte s elektrickým nářadím pokud jste unaveni, nebo jste-li pod vlivem drog, alkoholu nebo léků. I chvilková nepozornost při používání elektrického nářadí může vést k vážnému poranění osob. Při práci s el. nářadím nejezte, nepijte a nekuřte.
- ✿ Používejte ochranné pomůcky. Vždy používejte ochranu zraku. Používejte ochranné prostředky odpovídající druhu práce, kterou provádíte. Ochranné pomůcky jako např. respirátor, bezpečnostní obuv s protiskluzovou úpravou, pokrývka hlavy nebo ochrana sluchu používané v souladu s podmínkami práce snižují riziko poranění osob.
- ✿ Vyvarujte se neúmyslného zapnutí nářadí. Nepřenášejte nářadí, které je připojeno k elektrické síti, s prstem na spínači nebo na spoušti. Před připojením k elektrickému napájení se ujistěte, že spínač nebo spoušť jsou v poloze „vypnuto“. Přenášení nářadí s prstem na spínači nebo zapojování vidlice nářadí do zásuvky se zapnutým spínačem může být příčinou vážných úrazů.
- ✿ Před zapnutím nářadí odstraňte všechny seřizovací klíče a nástroje. Seřizovací klíč nebo nástroj, který zůstane připevněn k otáčející se části elektrického nářadí může být příčinou poranění osob.
- ✿ Vždy udržujte stabilní postoj a rovnováhu. Pracujte jen tam, kam bezpečně dosáhnete. Nikdy nepřeceňujte vlastní sílu. Nepoužívejte elektrické nářadí, jste-li unaveni.
- ✿ Oblékejte se vhodným způsobem. Používejte pracovní oděv. Nenoste volné oděvy ani šperky. Dbejte na to, aby se vaše vlasy, oděv, rukavice nebo jiná část vašeho těla nedostala do přílišné blízkosti rotujících nebo rozpálených částí el.nářadí.
- ✿ Připojte zařízení k odsávání prachu. Jestliže má nářadí možnost připojení zařízení pro zachycování nebo odsávání prachu, zajistěte, aby došlo k jeho řádnému připojení a používání. Použití těchto zařízení může omezit nebezpečí vznikající prachem.
- ✿ Pevně upevněte obrobek. Použijte truhlářskou svěrku nebo svěrák pro upevnění dílu, který budete obrábět.

- ✿ Nepoužívejte elektrické nářadí pokud jste pod vlivem alkoholu, drog, léků nebo jiných omamných či návykových látek.
- ✿ Toto zařízení není určené pro použití osobami (včetně dětí) se sníženými fyzickými, smyslovými nebo mentálními schopnostmi nebo s nedostatkem zkušeností a znalostí, pokud nejsou pod dozorem nebo nedostali pokyny s ohledem na použití zařízení od osoby zodpovědné za jejich bezpečnost. Děti musí být pod dozorem, aby jste se ujistili, že si nehrají se zařízením.

Používání elektrického nářadí a jeho údržba

- ✿ El. nářadí vždy odpojte z el. sítě v případě jakéhokoliv problému při práci, před každým čistěním nebo údržbou, při každém přesunu a po ukončení práce! Nikdy nepracujte s el. nářadím, pokud je jakýmkoliv způsobem poškozené.
- ✿ Pokud začne nářadí vydávat abnormální zvuk nebo zápach, okamžitě ukončete práci.
- ✿ Elektrické nářadí nepřetěžujte. Elektrické nářadí bude pracovat lépe a bezpečněji, pokud jej budete provozovat v otáčkách, pro které bylo navrženo. Používejte správné nářadí, které je určeno pro danou činnost. Správné nářadí bude lépe a bezpečněji vykonávat práci, pro kterou bylo zkonstruováno.
- ✿ Nepoužívejte elektrické nářadí, které nelze bezpečně zapnout a vypnout ovládacím spínačem. Používání takového nářadí je nebezpečné. Vadné spínače musí být opraveny certifikovaným servisem.
- ✿ Odpojte nářadí od zdroje elektrické energie předtím, než začnete provádět jeho seřizování, výměnu příslušenství nebo údržbu. Toto opatření zamezí nebezpečí náhodného spuštění.
- ✿ Nepoužívané elektrické nářadí ukládejte a uschovejte tak, aby bylo mimo dosah dětí a nepovolných osob. Elektrické nářadí v rukou nezkušených uživatelů může být nebezpečné. Elektrické nářadí skladujte na suchém a bezpečném místě.
- ✿ Udržujte elektrické nářadí v dobrém stavu. Pravidelně kontrolujte seřizení pohyblivých se částí a jejich pohyblivost. Kontrolujte zda nedošlo k poškození ochranných krytů nebo jiných částí, které mohou ohrozit bezpečnou funkci elektrického nářadí. Je-li nářadí poškozeno, před dalším použitím zajistěte jeho řádnou opravu. Mnoho úrazů je způsobeno špatně udržovaným elektrickým nářadím.
- ✿ Řezací nástroje udržujte ostré a čisté. Správně udržované a naostřené nástroje usnadňují práci, omezují nebezpečí zranění a práce s nimi se snáze kontroluje. Použití jiných příslušenství než těch, která jsou uvedena v návodu k obsluze mohou způsobit poškození nářadí a být příčinou zranění.
- ✿ Elektrické nářadí, příslušenství, pracovní nástroje atd. používejte v souladu s těmito pokyny a takovým způsobem, který je předepsán pro konkrétní elektrické nářadí a to s ohledem na dané podmínky práce a druh prováděné práce. Používání nářadí k jiným účelům, než pro jaké je určeno, může vést k nebezpečným situacím.

Používání akumulátorového nářadí

- ✿ Před vložením akumulátoru se přesvědčte, že je vypínač v poloze „0-vypnuto“. Vložení akumulátoru do zapnutého nářadí může být příčinou nebezpečných situací.
- ✿ K nabíjení akumulátorů používejte pouze nabíječky předepsané výrobcem. Použití nabíječky pro jiný typ akumulátoru může mít za následek jeho poškození a vznik požáru.
- ✿ Používejte pouze akumulátory určené pro dané nářadí. Použití jiných akumulátorů může být příčinou zranění nebo vzniku požáru.
- ✿ Pokud není akumulátor používán, uchovávejte ho odděleně od kovových předmětů jako jsou svorky, klíče, šrouby a jiné drobné kovové předměty, které by mohly způsobit spojení jednoho kontaktu akumulátoru s druhým. Zkratování akumulátoru může způsobit zranění, popáleniny nebo vznik požáru.
- ✿ S akumulátory zacházejte šetrně. Při nešetrném zacházení může z akumulátoru uniknout chemická látka. Vyvarujte se kontaktu s touto látkou a pokud i přesto dojde ke kontaktu, vymyjte postižené místo proudem tekoucí vody. Pokud se chemická látka dostane do očí, vyhledejte ihned lékařskou pomoc. Chemická látka z akumulátoru může způsobit vážná poranění.

Servis

- ✿ Nevyměňujte části nářadí, neprovádějte sami opravy, ani jiným způsobem nezasahujte do konstrukce nářadí. Opravy nářadí svěťte kvalifikovaným osobám.
- ✿ Každá oprava nebo úprava výrobku bez oprávnění naší společnosti je nepřipustná (může způsobit úraz, nebo škodu uživateli).
- ✿ Elektrické nářadí vždy nechte opravit v certifikovaném servisním středisku. Používejte pouze originální nebo doporučené náhradní díly. Zajistíte tak bezpečnost Vaši i Vašeho nářadí.

2. SYMBOLY



Tento produkt je vyroben v souladu se schválenými normami.



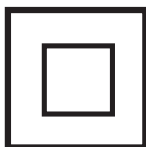
Před použitím stroje si pozorně přečtěte návod k obsluze.



Použijte ochranné pomůcky na oči



Použijte ochranné pomůcky na uši



Dvojitá izolace.

3. POPIS STROJE A OBSAH DODÁVKY

Popis stroje (viz obr. 1)

- A) Rychloupínací sklíčidlo
- B) Ovládací objímka pro nastavení kroutícího momentu a přiklepu
- C) Přepínač směru otáček pro chod vpřed/vzad a zajišťovací spínač neutrální polohy
- D) Spínač
- E) Rukojeť
- F) LED display indikace nabití baterie a osvětlení pracovní plochy
- G) Baterie
- H) 2 rychlostní přepínač

Popis stroje (viz obr. 2)

- 1) Adapter baterie
- 2) Dobíjecí stanice se signalizací nabíjení baterie (bod. 3, 4)
- 5) Baterie

Obsah dodávky

Stroj vyjměte opatrně z obalu a zkontrolujte, zda jsou následující díly kompletní:

- ✿ Akumulátorová vrtačka s baterií
- ✿ Nabíjecí stanice baterie
- ✿ Bit - 1 ks
- ✿ Návod k obsluze

Pokud díly chybí nebo jsou poškozeni, obraťte se, prosím, na prodejce, kde jste stroj zakoupili.

4. UVEDENÍ DO PROVOZU

Nabíjení stroje

Postupujte krok za krokem podle návodu a orientujte se pomocí obrázků, aby bylo provedení montáže co nejsnazší.

1. Vyjměte baterii ze stroje: stiskněte uvolňovací tlačítko a vytáhněte baterii směrem dolů.
2. Postavte nabíječku na stůl v blízkosti síťové zásuvky.
3. Vložte baterii řádně do nabíječky.

 **Poznámka:** Baterie může být do nabíječky vložena pouze jedním způsobem.

4. Připojte kabel nabíječky k sířové zásuvce. V tomto okamžiku bude svítit červená i zelená kontrolka.
5. Jakmile bude baterie zcela nabitá, zůstane svítit zelená kontrolka a červená kontrolka zhasne.
6. Po ukončení nabíjení odpojte nabíječku od sířové zásuvky. Před prvním použitím musí být baterie zcela nabitá. Při prvním nabíjení je doporučeno, aby byla baterie nabíjena 1,5 hodin.

Skličidlo vrtačky (viz obr. 3)

Chcete-li rozevřít sklíčidlo vrtačky, uchopte zadní část sklíčidla a otáčejte přední část sklíčidla proti směru pohybu hodinových ručiček. Zasuňte do sklíčidla požadovaný nástroj. Při utahování otáčejte přední část sklíčidla (zatímco držíte jeho zadní část) ve směru pohybu hodinových ručiček a ujistěte se, zda čelisti sklíčidla pevně a rovnoměrně upínají pracovní nástroj.

Ovládání momentu a příklepu (viz obr. 4)

1. Ovládání momentu je ideální pro přednastavení síly šroubování. K dispozici je 19 + 1 poloha pro nastavení vrtání. Tyto polohy jsou voleny otáčením ovládací objímky. Nízké hodnoty jsou určeny pro malé šroubky a měkké materiály. Vysoké hodnoty jsou určeny pro velké šrouby a tvrdé materiály.
2. Je-li používáno ovládání momentu, spojka bude pracovat v předvoleném nastavení. To je ideální pro opakované šroubování, kdy musí být všechny šrouby zašroubovány na stejnou vzdálenost.
3. Je vhodné začínat na nejnižším nastavení a zvyšovat hodnotu momentu až do dosažení požadovaného nastavení.

Zapnutí/vypnutí (viz obr. 5)


⚠️ POZOR: Startujte nebo spouštějte startovací spínač opatrně, podle pokynů výrobce.


Nabitý stroj zapnete stisknutím spínače (č. 1). Na LED displeji se objeví signalizace chodu. Stroj vypnete uvolněním spínače, otáčení sklíčidla se zastaví.

1. Ujistěte se, zda je k nářadí připojena baterie.
 2. Zapněte nářadí stisknutím spouštěcího spínače.
 3. Tlak vyvíjený na spouštěcí spínač určuje provozní otáčky sklíčidla. Čím větší je tlak působící na spínač, tím vyšší jsou otáčky sklíčidla.
 4. Chcete-li, aby se sklíčidlo otáčelo dopředu, zatlačte přepínač pro chod vpřed/vzad (č. 2) směrem doleva. Chcete-li, aby se sklíčidlo otáčelo dozadu, zatlačte přepínač pro chod vpřed/vzad směrem doprava.
 5. Není-li vrtačka používána, nastavte přepínač pro chod vpřed/vzad (č. 2) do neutrální polohy (uprostřed), abyste zabránili náhodnému spuštění.
- ☛ Ujistěte se, zda je správně usazen vrták nebo šroubovací nástavec.
 - ☛ Před zapnutím vrtačky musí být vrták/šroubovací nástavec položen přímo na obrobku. V opačném případě by došlo k poškození obrobku nebo vrtáku/šroubovacího nástavce.
 - ☛ Před použitím vždy zkontrolujte směr otáčení vrtáku.
 - ☛ Po uvolnění spouštěcího spínače je aktivován automatický brzdňý systém. Skličidlo vrtačky se přestane automaticky otáčet.

5. POKYNY KE SPRÁVNÉMU POUŽITÍ

Před prvním použitím baterii zcela nabijte. Zajistěte, aby byly používány vrtáky a nástavce určeny pro příslušné úkony a aby byly řádně upnuty. Ujistěte se, zda je přepínač chodu nastaven v poloze pro požadovaný směr otáčení.

 **Poznámka:** Před výměnou pracovních nástrojů nebo před prováděním seřízení vždy zajistěte, aby byla z nářadí sejmuta baterie.

 **POZOR:** Prach vytvářený při broušení, řezání, vrtání a ostatních pracovních úkonech, může v některých případech obsahovat chemické látky, o kterých je známo, že mohou způsobit zdravotní problémy. Některé příklady těchto chemických látek:

- a) Olovo z nátěrů obsahujících olovo.
- b) Cement a jiné stavební výrobky.
- c) Chemicky ošetřené dřevo.

Šroubování

1. Před šroubováním vruť do dřeva by měl být v obrobku nejdříve vyvrtán vhodný otvor. Tak bude zabráněno pohybu vrutu a nástroje po povrchu obrobku, což by mohlo způsobit jeho poškození.
2. Doporučujeme, aby během šroubování pracovalo nářadí s nízkými otáčkami.
3. Vložte nástroj do hlavy vrutu a opatrně zašroubujte vruť do otvoru.
4. Doporučujeme provádět utahování s nejnižší hodnotou momentu a postupně zvyšovat hodnotu momentu, až do dosažení požadované hodnoty.

Vrtání

1. Při vrtání do dřeva nepoužívejte ovládnutí momentu. Zvolte polohu pro běžné vrtání.
2. Při vrtání do dřeva používejte vrtáky do dřeva.
3. Při vrtání do kovů a plastů používejte vrtáky do kovů.
4. Při vrtání do měkkého dřeva by měla vrtačka pracovat s maximálními otáčkami.
5. Při vrtání do tvrdého dřeva by měla vrtačka pracovat s nízkými otáčkami.

LED indikace nabíjení baterie (viz obr. 6)

LED diodový indikátor je používán pro indikaci nabíjení baterie. Po zapnutí nářadí stisknutím spouštěcího spínače dojde k rozsvícení LED diody (č. 2). Svítí-li všechny tři LED diody, baterie je nabita dostatečně. Svítí-li pouze jedna LED dioda, znamená to, že je baterie téměř vybita a musí být okamžitě nabita.

Osvětlení pracovní plochy (viz obr. 6)

Sepnutím spínače se aktivuje LED osvětlení (č. 1) pro osvětlení místa šroubování/vyšroubování. Vypnutím spínače vypnete také LED osvětlení pracovní plochy.

Další rady pro vrtání

1. Doporučujeme obrobek upnout k pracovnímu stolu, abyste dosáhli co nejlepších pracovních výsledků a bezpečné obsluhy nářadí.
2. Používejte pouze nabroušené vrtáky. Tupé vrtáky způsobí zbytečné zatížení vrtačky a mohou způsobit spálení motoru.
3. Vždy se ujistěte, zda používáte správný pracovní nástroj pro prováděný úkon.
4. Při vrtání s vysokou přesností je nejhodnějším řešením použití vrtáku s vodícím hrotem.
5. Neželezné materiály, jako jsou tenké plechy, se vrtají velmi obtížně. Při vrtání s vysokou přesností umístěte pod vrtaný materiál kousek dřeva a potom vyvrtejte otvor přes oba kusy materiálu.

⚠ POZOR: Při vrtání není neobvyklé, že dojde k zaseknutí vrtáku. V takovém případě vzniká velká momentová reakce. Vždy dávejte pozor a držte pevně vrtačku, abyste zabránili možnému poškození nebo zranění.

⚠ POZOR: Nezajišťujte spouštěcí spínač v zapnuté poloze pomocí lepicí pásky nebo jiným způsobem. Elektrický okruh nářadí by nepracoval správně, což by mohlo vést k přehřátí a následnému oškození nářadí.

Přetížení

Dojde-li k přetížení nářadí, může být poškozen motor. Zvýšený tlak na nářadí nezpůsobí urychlení práce. Působení větší síly na nářadí povede pouze k nižší účinnosti, což způsobí předčasné vybití baterie a může způsobit také zničení motoru. Nestandardní práce a působení nadměrné síly způsobí zkrácení provozní životnosti nářadí.

6. POKYNY K POUŽITÍ

Obsluha

- ✿ Tento výrobek není určen pro děti a osoby se sníženou fyzickou, smyslovou nebo mentální schopností nebo osoby s omezenými zkušenostmi a znalostmi, pokud nad nimi není veden odborný dohled nebo podány instrukce zahrnující použití tohoto výrobku osobou odpovědnou za jejich bezpečnost.
- ✿ Pokud bude výrobek používán v blízkosti dětí, dbejte zvýšené opatrnosti. Výrobek vždy umístěte mimo jejich dosah. Děti by měly být pod dozorem, aby se zajistilo, že si s výrobkem nebudou hrát.
- ✿ Nikdy nedovolte dětem ani osobám neznalým tohoto návodu k použití se zařízením pracovat. Místní předpisy mohou stanovit minimální věk uživatele. Uživatel je odpovědný za škody způsobené třetími osobám v pracovní oblasti stroje jako následek jejího používání.
- ✿ Stroj nepoužívejte, jste-li unavení, pod vlivem alkoholu či omamných látek.
- ✿ Je-li to nutné, používejte prvky osobní ochrany (rukavice, pracovní obuv, ochranu zraku, respirátory atd.). Prvky osobní ochrany snižují riziko poranění osob.
- ✿ Vhodně se oblékejte. Nenoste volný oděv nebo šperky a dbejte na to, aby se vaše vlasy, oděv nebo rukavice nedostaly do nebezpečně blízkosti pohyblivých částí. Volný oděv, šperky nebo dlouhé vlasy mohou být pohyblivými díly zachyceny.

- ☛ Zůstaňte stále pozorní, sledujte, co provádíte a při práci s elektrickým nářadím přemýšlejte. Nepoužívejte elektrické nářadí, jste-li unaveni nebo jste-li pod vlivem drog, alkoholu nebo léků. Chvilka nepozornosti při práci s elektrickým nářadím může vést k vážnému úrazu.
- ☛ Zabraňte náhodnému spuštění nářadí. Před připojením napájecího kabelu k síťové zásuvce se ujistěte, zda je hlavní spínač v poloze vypnuto. Přenášení elektrického nářadí s prstem na hlavním spínači nebo připojení napájecího kabelu k elektrické síti, je-li hlavní spínač nářadí v poloze zapnuto, může způsobit úraz.
- ☛ Nepřekázejte sami sobě. Při práci vždy udržujte pevný postoj a rovnováhu. To umožní lepší ovladatelnost elektrického nářadí v neočekávaných situacích.
- ☛ Používejte k upnutí obrobku svorky nebo svěrák. Je to bezpečnější než uchopení obrobku rukou a současně máte volné ruce pro obsluhu nářadí.
- ☛ Udržujte pracovní prostor čistý a dobře osvětlený. Přeplněný a neosvětlený pracovní prostor může vést k způsobení úrazů.
- ☛ Nepracujte s elektrickým nářadím ve výbušném prostředí, jako jsou například prostory s výskytem hořlavých kapalin, plynů nebo prašných látek. V elektrickém nářadí dochází k jiskření, které může způsobit vznícení hořlavého prachu nebo výparů.
- ☛ Nepracujte s materiály, které obsahují azbest. Používejte masku proti prachu.
- ☛ Při práci s nářadím zajistěte bezpečnou vzdálenost dětí a ostatních osob. Rozptylování může způsobit ztrátu kontroly nad nářadím.

Účel použití

- ☛ Toto nářadí není určeno pro profesionální použití.
- ☛ Nepoužívejte výrobek k jiným účelům, než pro které je určen.
- ☛ Z bezpečnostních důvodů nesmí být stroj používána jako pohonný agregát pro jakékoliv ostatní pracovní nástroje a sady nářadí, není-li to výrobcem výslovně povoleno.

Pokyny k používání

- ☛ Stroj zapněte a provozujte jak je uvedeno v návodu k obsluze, pečlivě dbejte všech instrukcí.
- ☛ Před provedením jakékoliv kontroly, údržby nebo opravy vytáhněte kabel nabíječky ze zásuvky elektrické sítě.
- ☛ Používejte nářadí v dobrém provozním stavu při úkonech, pro které je určeno.
- ☛ Pracujte pouze při dobré viditelnosti nebo zajistěte dostatečné umělé osvětlení.
- ☛ Pracujte v čistém a uklizeném pracovním prostředí.
- ☛ Ujistěte se, zda při práci udržujete pevný a stabilní postoj. Nezapomínejte, že pády představují jednu z hlavních příčin úrazů při nehodách.
- ☛ Při vrtání kovových plechů použijte svěrák a podložte si plech kouskem dřeva. Otáčející se plech představuje velké riziko.
- ☛ Zajistěte se, aby vrtačka nebo šroubovák nebyly používány při práci na předmětech pod proudem, abyste zabránili úrazu způsobenému elektrickým proudem. Před použitím tohoto nářadí se ujistěte, zda znáte polohu všech elektrických vodičů nebo kabelů uvnitř zdí a stěn (pro tento účel použijte detektor kovů).
- ☛ Výrobek používejte a uchovávejte mimo dosah hořlavých a těkavých látek.
- ☛ Výrobek nevystavujte extrémním teplotám, přímému slunečnímu záření, nadměrné vlhkosti a neumísťujte jej do nadměrně prašného prostředí.
- ☛ Výrobek neumísťujte do blízkosti topných těles, otevřeného ohně a jiných spotřebičů nebo zařízení, která jsou zdroji tepla.

- ✿ Výrobek neposprávejte vodou ani jinou tekutinou. Do výrobku nelijte vodu ani jiné tekutiny. Výrobek neponořujte do vody nebo jiné tekutiny.
- ✿ Výrobek nikdy nenechávejte v chodu bez dozoru.
- ✿ Nedoťýkejte se dílů stroje dokud se nedostanou zcela do stavu klidu.
- ✿ Před uložením stroje v uzavřené místnosti nechte motor ochladit.
- ✿ V žádném případě neopravujte výrobek sami a neprovádějte na něm žádné úpravy! Veškeré opravy a seřízení tohoto výrobku svěřte autorizovanému servisu či prodejci. Zásahem do výrobku během platnosti záruky se vystavujete riziku ztráty záručních plnění.
- ✿ Výrobce neodpovídá za škody způsobené nesprávným použitím výrobku a jeho příslušenství (poranění, popálení, opaření, požár, znehodnocení potravin atp.).

Elektrická bezpečnost

⚠ POZOR: Přečtěte si všechny bezpečnostní výstrahy a všechny pokyny. Nebudete-li dodržovat uvedené výstrahy a pokyny, může dojít k úrazu způsobenému elektrickým proudem, k požáru nebo k vážnému zranění.

📖 Poznámka: Uložte tyto výstrahy a pokyny pro budoucí použití. Termín „elektrické nářadí ve všech upozorněních odkazuje na vaše nářadí napájené ze sítě (je opatřeno napájecím kabelem) nebo nářadí napájené baterií (bez napájecího kabelu)

- ✿ Nabíječku akumulátorového stroje lze připojit k jakékoliv zástrčce, zabraňující výbojům, která byla nainstalována dle daných norem.
- ✿ Zástrčka musí být napájena pomocí 230 V ~ 50 Hz.
- ✿ Odpojte nabíječku, nebudete-li ji déle používat, provádíte-li výměnu nástroje nebo údržbu nářadí.
- ✿ Zástrčka napájecího kabelu nářadí musí odpovídat zásuvce. Zástrčku nikdy žádným způsobem neupravujte. U nářadí chráněného zemněním nepoužívejte žádné redukce zástrček. Neupravované zástrčky a odpovídající zásuvky snižují riziko vzniku úrazu elektrickým proudem.
- ✿ Nedoťýkejte se při práci se strojem uzemněných povrchů, jako jsou například potrubí, radiátory, elektrické sporáky a chladničky. Při uzemnění vašeho těla vzrůstá riziko úrazu elektrickým proudem.
- ✿ Nevystavujte elektrické nářadí dešti nebo vlhkému prostředí. Vnikne-li do elektrického nářadí voda, zvýší se riziko úrazu elektrickým proudem.
- ✿ S napájecím kabelem zacházejte opatrně. Nikdy nepoužívejte napájecí kabel k přenášení nebo posouvání nářadí a netahajte za něj, chcete-li nářadí odpojit od elektrické sítě. Zabráňte kontaktu kabelu s mastnými, horkými a ostrými předměty nebo pohyblivými částmi. Poškozený nebo zapletený napájecí kabel zvyšuje riziko úrazu elektrickým proudem.
- ✿ Při práci s elektrickým nářadím ve vlhkém prostředí musí být v napájecím okruhu použit proudový chránič (RCD). Použití proudového chrániče (RCD) snižuje riziko úrazu elektrickým proudem.

Bezpečnostní pokyny pro baterii a nabíječku

- ☼ Používejte pouze baterii dodanou s tímto nářadím a dodanou nabíječku.
- ☼ Připojujte nabíječku pouze k síťové zásuvce s napájecím napětím 230 V.
- ☼ Chraňte baterii a nabíječku před vlhkostí. Nepoužívejte nabíječku ve venkovním prostředí.
- ☼ Odpojte nabíječku od síťové zásuvky, není-li nabíječka používána, před čištěním nabíječky a před její údržbou.
- ☼ Věnujte speciální péči baterii. Zabráňte pádu baterie na tvrdý povrch a nevystavujte baterii působení tlaku nebo jinému nadměrnému mechanickému namáhání. Udržujte baterii v bezpečné vzdálenosti od nadměrného horka a chladu.
- ☼ Nepokoušejte se baterii nebo nabíječku opravovat nebo demontovat. Je-li jakákoli část poškozena, svěťte její opravu kvalifikovanému technikovi nebo ji zašlete na opravu do autorizovaného servisu či prodejci.
- ☼ Nabíjejte baterii pouze při teplotách vzduchu v rozsahu od 10 do 40 °C. Nabitá baterie může být použita pro napájení nářadí v provozních podmínkách s teplotou od 0 do 50 °C. Není-li baterie používána, uložte ji na suchém místě s teplotou v rozsahu od 10 do 30 °C.

⚠ DŮLEŽITÉ! NEBEZPEČÍ! Nikdy nezkratujte kontakty baterie a nevystavujte baterii vlhkosti. Neskladujte baterii společně s kovovými předměty a díly, které by mohly způsobit zkrat kontaktů baterie. Baterie by se mohla přehřát, vznítit nebo by mohla explodovat.

- ☼ Dostane-li se jakákoli osoba do kontaktu s elektrolytem nebo jinou kapalinou či látkou nacházející se v baterii, omyjte tyto látky okamžitě velkým množstvím vody. Dostanou-li se tyto látky do očí, vyplachujte oči velkým množstvím vody a okamžitě vyhledejte lékařské ošetření.
- ☼ Nevhazujte nabíjecí baterie do ohně nebo do vody. Mohlo by dojít k jejich explozi. Nabíjecí baterie by neměla být vyhozena do běžného domácího odpadu, bez ohledu na to, zda je použita nebo nepoužita. V souladu s platnými předpisy byste měli baterii odevzdat v místním sběrném dvoře nebo v naší prodejně do kontejneru s nápisem „Použitá baterie“.
- ☼ Nabíjejte baterii pouze v nabíječce, která určena výrobcem. Nabíječka, která je vhodná pro jeden typ baterie, vytváří při použití jiné baterie riziko způsobení požáru.
- ☼ Používejte elektrické nářadí pouze s baterií, která je pro toto nářadí určena. Použití jiných baterií může vytvářet riziko způsobení zranění nebo požáru.
- ☼ Pokud baterii nepoužíváte, uložte ji mimo dosah kovových předmětů, jako jsou kancelářské sponky, mince, klíče, hřebíky, šroubky nebo jiné drobné kovové předměty, které mohou způsobit zkratování kontaktů baterie. Zkratování kontaktů baterie může způsobit spáleniny nebo požár.

7. ÚDRŽBA A USKLADNĚNÍ

Údržba

⚠ POZOR: Odpojte nabíječku, nebudete-li ji déle používat, provádíte-li výměnu nástroje nebo údržbu nářadí.

- ✱ Toto nářadí nevyžaduje žádnou speciální údržbu. To samé platí i pro elektrické části nářadí.
- ✱ Kontrolujte, nejeví-li zařízení známky opotřebenosti.
- ✱ Dojde-li k poškození nabíječky (obal, vodiče nebo konektor), zajistěte si ihned její výměnu v poprodejním servisu.
- ✱ Pravidelná péče o stroj zajišťuje nejen dlouhou životnost a výkon.
- ✱ Před použitím vždy vizuálně zkontrolujte, nejsou-li části stroje opotřebené nebo poškozené.
- ✱ Poškozené nebo opotřebené části vyměňte. Aby byl stroj vždy vyvážen, vyměňujte vždy celou sadu opotřebených nebo poškozených nástrojů.
- ✱ Opořebné či poškozené části stroje smí vyměnit pouze v autorizovaném servisu či u prodejce.
- ✱ Před čištěním vždy odpojte tento výrobek od zdroje energie.
- ✱ Pro čištění plastových částí výrobku používejte jemný hadřík navlhčený ve vlažné vodě. Nepoužívejte drsné čisticí prostředky, ředidla, nebo rozpouštědla, jinak by mohlo dojít k poškození povrchu výrobku.
- ✱ Stroj nečistěte pod tekoucí vodou ani do vody neponořujte.
- ✱ Po výměně pracovního nástroje se ujistěte, zda je pracovní nástroj zajištěn ve své úložné poloze.
- ✱ Nepoužívejte pracovní nástroje, které nejsou dimenzovány pro uložení do unašeče v zásobníku.
- ✱ Nepřetěžujte elektrické nářadí. Používejte pro vaši práci správný typ elektrického nářadí. Při použití správného typu elektrického nářadí bude práce provedena lépe a bezpečněji.
- ✱ Nelze-li hlavní spínač nářadí zapnout a vypnout, s nářadím nepracujte. Každé elektrické nářadí s nefunkčním hlavním spínačem je nebezpečné a musí být opraveno.
- ✱ Pokud nářadí nepoužíváte, uložte je mimo dosah dětí a zabraňte osobám neobeznámených s obsluhou nářadí nebo s tímto návodem, aby s nářadím pracovaly. Elektrické nářadí je v rukou nekvalití kované obsluhy nebezpečné.
- ✱ Provádějte údržbu elektrického nářadí. Zkontrolujte vychýlení nebo zablokování pohyblivých částí, poškození jednotlivých dílů a jiné okolnosti, které mohou ovlivnit chod nářadí. Je-li nářadí poškozeno, nechejte jej před použitím opravit. Mnoho nehod bývá způsobeno zanedbanou údržbou nářadí. Řádně udržované řezné nástroje s ostrými řeznými břity jsou méně náchylné k zaseknutí v obrobku a lépe se s nimi manipuluje.
- ✱ Udržujte řezné nástroje ostré a čisté. Řádně udržované řezné nástroje s ostrými řeznými břity jsou méně náchylné k zaseknutí v obrobku a lépe se s nimi manipuluje.
- ✱ Elektrické nářadí, příslušenství, pracovní nástrojů atd., používejte podle těchto pokynů, způsobem určeným pro příslušný typ elektrického nářadí a berte v úvahu podmínky pracovního prostředí a práci, kterou budete provádět. Použití elektrického nářadí k jiným účelům, než k jakým je určeno, může být nebezpečné.
- ✱ Poškozené spínače musí být vyměněny v autorizovaném servisu či u prodejce. Nepoužívejte elektrické nářadí, které nemůže být zapnuto a vypnuto.
- ✱ Nenechávejte zapnuté elektrické nářadí bez dozoru. Před odložením nářadí vždy vypněte a počkejte, dokud nedojde k jeho úplnému zastavení.
- ✱ Používejte chrániče sluchu. Nadměrná hloučnost může způsobit poškození sluchu.

- ✿ Při provádění úkonů, během kterých se pracovní nástroje mohou dostat do kontaktu se skrytými elektrickými vodiči, držte elektrické nářadí za izolované části určené pro úchop. Pracovní nástroj, který se dostane do kontaktu s „živým“ elektrickým vodičem, způsobí vodivost neizolovaných částí nářadí a následně může obsluze způsobit úraz elektrickým proudem.
- ✿ Pro opravy kontaktujte autorizovaný servis či prodejce, který bude používat originální náhradní díly. Tak zajistíte správnou funkci elektrického nářadí.

⚠ POZOR: Použití jakéhokoli příslušenství nebo nástrojů, které nebudou doporučeny tímto návodem k obsluze, může zvyšovat riziko způsobení zranění. Používejte pouze originální náhradní díly.

- ✿ Čistěte nářadí po ukončení každé práce.
- ✿ Nepoužívejte opotřebované nebo poškozené vrtáky a šroubovací nástavce. Takové nástroje mohou způsobit přetížení motoru a nižší účinnost.
- ✿ Věnujte náležitou péči tomu, aby nedošlo k poškození motoru olejem nebo vodou.
- ✿ Provádějte pravidelnou kontrolu, zda není nářadí poškozeno běžným provozem. Ujistěte se, zda jsou všechny části správně zapojeny a nepoužívejte tento výrobek, došlo-li k poškození nebo ztrátě jeho dílů.
- ✿ Při vkládání baterie do nabíječky se ujistěte, zda je baterie vložena správným způsobem a zda se mezi baterií a kontakty nenachází žádné materiály, například nečistoty.
- ✿ Baterie a nabíječky by měly být chráněny před teplem a sluncem. Nevystavujte tyto výrobky nadměrným teplotám.
- ✿ Nepoužívejte nabíječku ve venkovním prostředí.
- ✿ Používejte pouze nabíječku dodávanou s tímto nářadím.
- ✿ Dojde-li k poškození nebo k závadě, kontaktujte autorizovaný servis či prodejce.

Uskladnění

- ✿ Ukládejte nářadí na suchém místě v dostatečné vzdálenosti od zdrojů tepla nebo nebezpečných výparů.
- ✿ Na stroj nestavte žádné další předměty.

8. TECHNICKÉ ÚDAJE

Akumulátorová vrtačka:	
Jmenovitá napětí	18 V DC
Otáček vnařázdno	0 - 400 / 0 - 1400 rpm
Baterie	2.0Ah, Li-ion
Moment	19 + 2 (poloha pro nastavení vřtání + kladivo)
Max. pr. mř r	Ø 13 mm
Úroveň akustického tlaku	71,5 dB, K = 3 dB
Úroveň akustického výkonu	82,5 dB, K = 3 dB
Vibrace: Vřtání do kovu	$a_{h,D}=3.8ms^{-2}$, $K=1.5ms^{-2}$
Bez zatřžení/Max. rychlost	$a_{h}=1.359ms^{-2}$, $K=1.5ms^{-2}$
Nabiječka:	
Napájecí napětí	230 V
Frekvence	50 Hz
Doba nabřjení	1 - 1,5 h

Změna textu a technických parametrů vyhřazena.

Návod k pouřžití v originálním jazyce.

Změny v textu, designu a technických specifi kací se mohou měnit bez předchozího upozornění a vyhřazujeme si právo na jejich změnu.

Řešení problémů

1. Vypínač je stlačený, ale zařzení nepracuje: Aby zařzení pracovalo, potřebaue dostatečně nabitou baterii. Pokud zařzení delší dobu nepouříváte, baterie se vyčerpává. Pokuste se dobřt baterii. Přesvědčete se, že je baterie v nabiječce umístěna správně. Po dobu nabřjení se adaptér zahřívá, což je normální.
2. Baterie teče: Při extrémních teplotách, nebo při extrémním namáhání se může vyskytnout malé prosakování. Pokud se tekutiny dotknete, okamžitě ji z pokožky nebo oblečení smyřte mřdlem a vodou.
3. Baterie se nenabřjí a světlo na nabiječce nesvřtí: Pokud se baterie nenabřjí, zkontrolujte, zda je správně vložena v nabiječce a přesvědčete se, že kontrolka svřtí. Pokud nesvřtí, zkontrolujte, zda zástrčka nabiječky je správně vložena v zásuvce. Pokud ano, zkontrolujte pojistku zásuvky.
4. Tělo zařzení se při delším pouřžití zahřeje: Při normálním zatřžení se tělo, vypínač a baterie zahřejí, protože energie spotřebovánaá při pouřívání zařzení produkuje teplo. Je to normální. zařzení nechejte jednoduše několik minut vychladnout.

5. Baterie se při použití zahřeje: Energie čerpaná z baterie vytváří teplo. Nepoškozuje to baterii, teplo z čerpání energie je normální. Pokud chcete baterii zchladit, nechte jednoduše zařízení před pokračováním v práci několik minut vypnutou.

6. Baterie se při nabíjení zahřeje: Je to normální a vyplývá to z chemických reakcí probíhajících uvnitř baterie po dobu procesu nabíjení.

7. Po dobu nabíjení se nabíjecí zařízení zahřeje: Je to normální a vyplývá to ze snížení napětí z 230 V na 18 V.

9. LIKVIDACE

POKYNY A INFORMACE O NAKLÁDÁNÍ S POUŽITÝM OBALEM

Použitý obalový materiál odložte na místo určené obcí k ukládání odpadu.

LIKVIDACE POUŽITÝCH ELEKTRICKÝCH A ELEKTRONICKÝCH ZAŘÍZENÍ



Tento symbol na produktech anebo v průvodních dokumentech znamená, že použité elektrické a elektronické výrobky nesmí být přidány do běžného komunálního odpadu. Ke správné likvidaci, obnově a recyklaci předejte tyto výrobky na určená sběrná místa. Alternativně v některých zemích Evropské unie nebo jiných evropských zemích můžete vrátit své výrobky místnímu prodejci při koupi ekvivalentního nového produktu. Správnou likvidací tohoto produktu pomůžete zachovat cenné přírodní zdroje a napomáháte prevenci potenciálních negativních dopadů na životní prostředí a lidské zdraví, což by mohly být důsledky nesprávné likvidace odpadů. Další podrobnosti si vyžádejte od místního úřadu nebo nejbližšího sběrného místa. Při nesprávné likvidaci tohoto druhu odpadu mohou být v souladu s národními předpisy uděleny pokuty.



PRO PODNIKOVÉ SUBJEKTY V ZEMÍCH EVROPSKÉ UNIE

Chcete-li likvidovat elektrická a elektronická zařízení, vyžádejte si potřebné informace od svého prodejce nebo dodavatele.

LIKVIDACE V OSTATNÍCH ZEMÍCH MIMO EVROPSKOU UNII

Tento symbol je platný v Evropské unii. Chcete-li tento výrobek zlikvidovat, vyžádejte si potřebné informace o správném způsobu likvidace od místních úřadů nebo od svého prodejce.

Tento výrobek splňuje veškeré základní požadavky směrnic EU, které se na něj vztahují.

Změny v textu, designu a technických specifikacích se mohou měnit bez předchozího upozornění a vyhražujeme si právo na jejich změnu.

10. PROHLÁŠENÍ O SHODĚ

Výrobek / značka: AKUMULÁTOROVÁ VRTAČKA / FIELDMANN

Typ / model: FDUV 50150-A
18VDC , 2000mAh

Výrobek je v souladu s níže uvedenými předpisy:

- ✿ Směrnice Evropského parlamentu a Rady 2006/42/EC
- ✿ Směrnice Evropského parlamentu a Rady 2014/30/EU
- ✿ Směrnice Evropského parlamentu a Rady 2011/65/ES

a normami:

- ✿ EN 60745-1:2009/A11:2010
- ✿ EN 60745-2-1:2010
- ✿ EN 60745-2-2:2010

- ✿ EN 55014-1:2006/A2:2011
- ✿ EN 55014-2:1997/A2:2008



Společnost FAST ČR, a.s. je oprávněna jednat jménem výrobce.

Výrobce:

FAST ČR, a.s.
Černokostelecká 1621,251 01 Praha , Česká republika
DIČ: CZ26726548

V Praze, 15.10 .2017

Jméno: Ing. Zdeněk Pech
Předseda představenstva

FAST FAST ČR, a.s. ®
Černokostelecká 1621, 251 01 Říčany
IČO: 26726548 tel.: +420/ 323 204 111
DIČ: CZ26726548 fax: +420/ 323 204 110

Podpis a razítka:

