



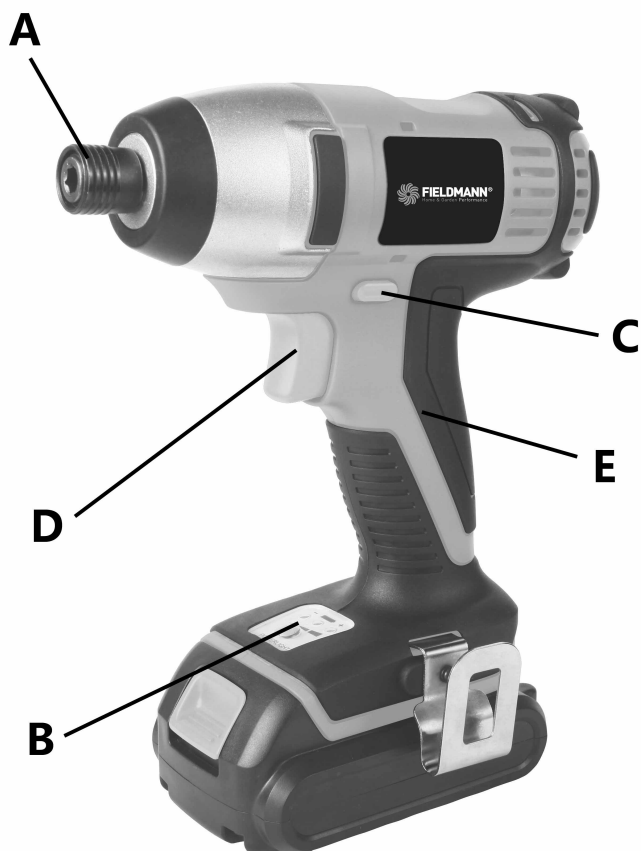
FIELDMANN®
Home & Garden Performance

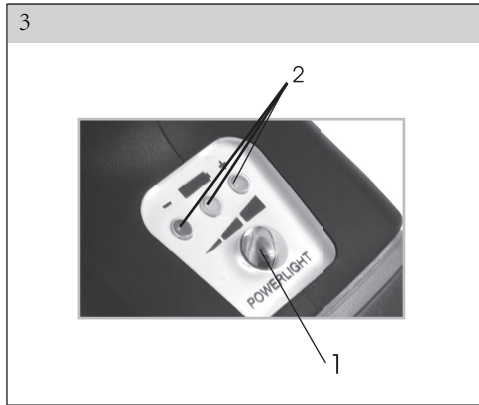
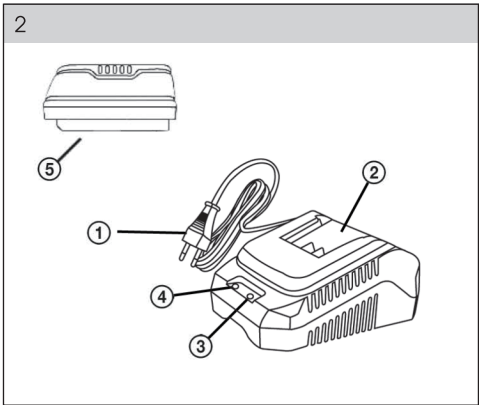


FDUU 50801-0

English	5
Čeština	25
Slovenčina	46
Magyarul	67
Polski	88
Русский	110

1





RÁZOVÝ UŤAHOVÁK

NÁVOD NA OBSLUHU

Ďakujeme vám, že ste si kúpili túto rázový uťahovák. Než ju začnete používať, prečítajte si, prosím, pozorne tento návod na obsluhu a uschovajte ho pre prípad ďalšieho použitia.

OBSAH

OBRAZOVÁ PRÍLOHA	3
1. VŠEOBECNÉ BEZPEČNOSTNÉ PREDPISY	48
Dôležité bezpečnostné upozornenia	
Obal	
Návod na použitie	
2. SYMBOLY	53
3. POPIS STROJA A OBSAH DODÁVKY	54
Popis stroja	
Obsah dodávky	
4. UVEDENIE DO PREVÁDZKY	54
Nabíjanie stroja	
Skľučovadlo vŕtačky	
Ovládanie momentu	
Zapnutie/vypnutie	
5. POKYNY NA SPRÁVNE POUŽITIE	56
Skrutkovanie	
Vŕtanie	
LED indikácia nabíjania batérie	
Osvetlenie pracovnej plochy	
Ďalšie rady pre vŕtanie	
Preťaženie	
6. POKYNY NA POUŽITIE	57
Obsluha	
Účel použitia	
Pokyny na používanie	
Elektrická bezpečnosť	
Bezpečnostné pokyny pre batériu a nabíjačku	
7. ÚDRŽBA A USKLADNENIE	61
Údržba	
Uskladnenie	
8. TECHNICKÉ ÚDAJE	63
9. LIKVIDÁCIA	64
10. VYHLÁSENIE O ZHODE	65

1. VŠEOBECNÉ BEZPEČNOSTNÉ PREDPISY

⚠ POZOR! Pred použitím si pozorne prečítajte návod na použitie

Dôležité bezpečnostné upozornenia

- ✿ Výrobok starostlivo vybalte a dajte pozor, aby ste nevyhodili žiadnu časť obalového materiálu skôr, ako nájdete všetky súčasti výrobku.
- ✿ Výrobok uschovávajte na suchom mieste mimo dosahu detí.
- ✿ Čítajte všetky upozornenia a pokyny. Zanedbanie pri dodržovaní varovných upozornení a pokynov môžu mať za následok úraz elektrickým prúdom, požiar a/alebo ťažké poranenia.

Obal

Výrobok je umiestnený v obale brániacom poškodeniu pri transporte. Tento obal je surovinou a je možné ho preto odovzdať na recykláciu.

Návod na použitie

Kým začnete so strojom pracovať, prečítajte si nasledujúce bezpečnostné predpisy a pokyny na používanie. Zoznámte sa s obslužnými prvkami a správnym používaním zariadenia. Návod starostlivo uschovajte pre prípad neskoršej potreby. Minimálne počas záruky odporúčame uschovať originálny obal vrátane vnútorného baliaceho materiálu, pokladničný doklad a záručný list. V prípade prepravy zabalte stroj späť do originálnej škatule od výrobcu, zaistíte si tak maximálnu ochranu výrobku pri prípadnom transporte (napr. sťahovaní alebo odoslaní do servisného strediska).

- 📖 Poznámka:** Ak odovzdávate stroj ďalším osobám, odovzdajte ho spoločne s návodom. Dodržiavanie priloženého návodu na obsluhu je predpokladom riadneho používania stroja. Návod na obsluhu obsahuje aj pokyny pre obsluhu, údržbu a opravy.

Výrobca nepreberá zodpovednosť za nehody alebo škody, ktoré vzniknú následkom nedodržiavania tohto návodu.

VŠEOBECNÉ BEZPEČNOSTNÉ POKYNY

Tieto bezpečnostné pokyny si starostlivo preštudujte, zapamätajte a uschovajte

⚠ UPOZORNENIE! Pri používaní elektrických strojov a elektrického náradia je nutné rešpektovať a dodržiavať nasledujúce bezpečnostné pokyny z dôvodu ochrany pred úrazom elektrickým prúdom, zraneniam osôb a nebezpečenstvom vzniku požiaru. Výrazom „elektrické náradie“ sa vo všetkých nižšie uvedených pokynoch myslí elektrické náradie napájané zo siete (napájacím káblom), ako aj náradie napájané z batérií (bez napájacieho kábla). Uschovajte všetky varovania a pokyny pre budúce použitie.

Pracovné prostredie

- ✿ Udržujte pracovný priestor v čistom stave a dobre osvetlený. Neporiadok a tmavé miesta na pracovisku bývajú príčinou úrazov. Odložte náradie, ktoré práve nepoužívate.
- ✿ Nepoužívajte elektrické náradie v prostredí s nebezpečenstvom vzniku požiaru alebo výbuchu, to znamená v miestach, kde sa vyskytujú horľavé kvapaliny, plyny alebo prach. V elektrickom náradí vzniká na komutátore iskrenie, ktoré môže byť príčinou vznietenia prachu alebo výparov.
- ✿ Pri používaní el. náradia zamedzte prístupu nepovolaných osôb, najmä detí, do pracovného priestoru! Ak budete vyrušovaní, môžete stratiť kontrolu nad vykonávanou činnosťou. V žiadnom prípade nenechávajte el. náradie bez dozoru. Zabráňte zvieratám v prístupe k zariadeniu.

Elektrická bezpečnosť

- ✿ Vidlica napájacieho kábla elektrického náradia musí zodpovedať sieťovej zásuvke. Nikdy žiadnym spôsobom neupravujte vidlicu. K náradiu, ktoré má na vidlicu napájacieho kábla ochranný kolík, nikdy nepoužívajte rozdvojky ani iné adaptéry. Nepoškodené vidlice a zodpovedajúce zásuvky znižujú riziko úrazu elektrickým prúdom. Poškodené alebo zamotané napájacie káble zvyšujú nebezpečenstvo úrazu elektrickým prúdom. Ak je sieťový kábel poškodený, je nutné ho nahradiť novým sieťovým káblom, ktorý sa dá získať v autorizovanom servisnom stredisku alebo u dovozcu.
- ✿ Vyvarujte sa dotyku tela s uzemnenými predmetmi, ako napr. potrubie, vykurovacie telesá, sporáky a chladničky. Nebezpečenstvo úrazu elektrickým prúdom je väčšie, ak je vaše telo spojené so zemou.
- ✿ Nevystavujte elektrické náradie dažďu, vlhku alebo mokru. Elektrického náradia sa nikdy nedotýkajte mokrými rukami. Elektrické náradie nikdy neumývajte pod tečúcou vodou ani ho neponárajte do vody.

- ✿ Nepoužívajte napájací kábel na iný účel, než na aký je určený. Nikdy nenoste a neťahajte elektrické náradie za napájací kábel. Nevyťahujte vidlicu zo zásuvky ťahaním za kábel. Zabráňte mechanickému poškodeniu elektrických káblov ostrými alebo horúcimi predmetmi.
- ✿ El. náradie bolo vyrobené výlučne na napájanie striedavým el. prúdom. Vždy skontrolujte, že elektrické napätie zodpovedá údaju uvedenému na typovom štítku náradia.
- ✿ Nikdy nepracujte s náradím, ktoré má poškodený el. kábel alebo vidlicu, alebo spadlo na zem a je nejakým spôsobom poškodené.
- ✿ V prípade použitia predlžovacieho kábla vždy skontrolujte, že jeho technické parametre zodpovedajú údajom uvedeným na typovom štítku náradia. Ak sa elektrické náradie používa vonku, používajte predlžovací kábel vhodný na vonkajšie použitie. Pri použití predlžovacích bubnov je nutné ich rozvinúť, aby nedochádzalo k prehriatiu kábla.
- ✿ Ak sa elektrické náradie používa vo vlhkých priestoroch alebo vonku, je povolené ho používať, iba ak je zapojené do el. obvodu s prúdovým chráničom < 30 mA. Použitie el. obvodu s chráničom /RCD/ znižuje riziko úrazu elektrickým prúdom.
- ✿ Ručné el. náradie držte výlučne za izolované plochy určené na uchopenie, pretože pri prevádzke môže dôjsť ku kontaktu rezacieho či vŕtacieho príslušenstva so skrytým vodičom alebo s napájacou šnúrou náradia.

Bezpečnosť osôb

- ✿ Pri používaní elektrického náradia buďte pozorní a ostražití, venujte maximálnu pozornosť činnosti, ktorú práve vykonávate. Sústreďte sa na prácu. Nepracujte s elektrickým náradím, ak ste unavení, alebo ak ste pod vplyvom drog, alkoholu alebo liekov. Aj chvíľková nepozornosť pri používaní elektrického náradia môže viesť k vážnemu poraneniu osôb. Pri práci s el. náradím nejedzte, nepite a nefajčite.
- ✿ Používajte ochranné pomôcky. Vždy používajte ochranu zraku. Používajte ochranné prostriedky zodpovedajúce druhu práce, ktorú vykonávate. Ochranné pomôcky, ako napr. respirátor, bezpečnostná obuv s protišmykovou úpravou, pokrývka hlavy alebo ochrana sluchu používané v súlade s podmienkami práce znižujú riziko poranenia osôb.
- ✿ Vyvarujte sa neúmyselného zapnutia náradia. Neprenášajte náradie, ktoré je pripojené k elektrickej sieti, s prstom na spínači alebo na spúšti. Pred pripojením k elektrickému napájaniu sa uistite, že spínač alebo spúšť sú v polohe „vypnuté“. Prenášanie náradia s prstom na spínači alebo zapájanie vidlice náradia do zásuvky so zapnutým spínačom môže byť príčinou vážnych úrazov.
- ✿ Pred zapnutím náradia odstráňte všetky nastavovacie kľúče a nástroje. Nastavovací kľúč alebo nástroj, ktorý zostane pripravený k otáčajúcej sa časti elektrického náradia môže byť príčinou poranenia osôb.
- ✿ Vždy udržiajte stabilný postoj a rovnováhu. Pracujte len tam, kam bezpečne dosiahnete. Nikdy nepreťažujte vlastnú silu. Nepoužívajte elektrické náradie, ak ste unavení.
- ✿ Obliekajte sa vhodným spôsobom. Používajte pracovný odev. Nenoste voľné odevy ani šperky. Dbajte na to, aby sa vaše vlasy, odev, rukavice alebo iná časť vášho tela nedostala do prílišnej blízkosti rotujúcich alebo rozpálených častí el. náradia.

- ✿ Pripojte zariadenie na odsávanie prachu. Ak má náradie možnosť pripojenia zariadenia na zachytávanie alebo odsávanie prachu, zaistíte, aby došlo k jeho riadnemu pripojeniu a používaniu. Použitie týchto zariadení môže znížiť nebezpečenstvo vznikajúce prachom.
- ✿ Pevne upevnite obrobok. Použite stolársku svorku alebo zverák na upevnenie dielu, ktorý budete obrábať.
- ✿ Nepoužívajte elektrické náradie, ak ste pod vplyvom alkoholu, drog, liekov alebo iných omamných alebo návykových látok.
- ✿ Toto zariadenie nie je určené na použitie osobami (vrátane detí) so zníženými fyzickými, zmyslovými alebo mentálnymi schopnosťami, alebo s nedostatkom skúseností a znalostí, pokiaľ nie sú pod dozorom alebo nedostali pokyny ohľadom použiteľného zariadenia od osoby zodpovednej za ich bezpečnosť. Deti musia byť pod dozorom, aby ste sa uistili, že sa nehrajú so zariadením.

Používanie elektrického náradia a jeho údržba

- ✿ El. náradie vždy odpojte z el. siete v prípade akéhokoľvek problému pri práci, pred každým čistením alebo údržbou, pri každom presune a po ukončení práce! Nikdy nepracujte s el. náradím, ak je akýmkoľvek spôsobom poškodené.
- ✿ Ak začne náradie vydávať abnormálny zvuk alebo zápach, okamžite ukončíte prácu.
- ✿ Elektrické náradie nepreťažujte. Náradie bude pracovať lepšie a bezpečnejšie, ak ho budete prevádzkovať v otáčkach, pre ktoré bolo navrhnuté. Používajte správne náradie, ktoré je určené pre danú činnosť. Správne náradie bude lepšie a bezpečnejšie vykonávať prácu, na ktorú bolo skonštruované.
- ✿ Nepoužívajte elektrické náradie, ktoré nie je možné bezpečne zapnúť a vypnúť ovládacím spínačom. Používanie takého náradia je nebezpečné. Chybné spínače musia byť opravené certifikovaným servisom.
- ✿ Odpojte náradie od zdroja elektrickej energie predtým, než začnete vykonávať jeho nastavovanie, výmenu príslušenstva alebo údržbu. Toto opatrenie zabráni náhodnému spusteniu.
- ✿ Nepoužívané elektrické náradie upracte a uschovajte tak, aby bolo mimo dosahu detí a nepovolaných osôb. Elektrické náradie v rukách neskúsených používateľov môže byť nebezpečné. Elektrické náradie skladujte na suchom a bezpečnom mieste.
- ✿ Udržujte elektrické náradie v dobrom stave. Pravidelne kontrolujte nastavenie pohyblivých častí a ich pohyblivosť. Kontrolujte, či nedošlo k poškodeniu ochranných krytov alebo iných častí, ktoré môžu ohroziť bezpečnú prevádzku náradia. Pokiaľ je náradie poškodené, pred ďalším použitím zaistíte jeho riadnu opravu. Veľa úrazov je spôsobených zle udržiavaným elektrickým náradím.
- ✿ Rezacie nástroje udržiavajte ostré a čisté. Správne udržiavané a naostré nástroje uľahčujú prácu, obmedzujú nebezpečenstvo zranenia a práca s nimi sa ľahšie kontroluje. Použitie iného príslušenstva než toho, ktoré je uvedené v návode na obsluhu, môže spôsobiť poškodenie náradia a byť príčinou zranenia.

- ✿ Elektrické náradie, príslušenstvo, pracovné nástroje atď. používajte v súlade s týmito pokynmi a takým spôsobom, ktorý je predpísaný pre konkrétne elektrické náradie a to s ohľadom na dané podmienky práce a druh vykonávanej práce. Používanie náradia na iné účely, než na aké je určené, môže viesť k nebezpečným situáciám.

Používanie akumulátorového náradia

- ✿ Pred vložením akumulátora sa presvedčte, že je vypínač v polohe „0 – vypnuté“. Vloženie akumulátora do zapnutého náradia môže byť príčinou nebezpečných situácií.
- ✿ Na nabíjanie akumulátorov používajte len nabíjačky predpísané výrobcom. Použitie nabíjačky pre iný typ akumulátora môže mať za následok jeho poškodenie a vznik požiaru.
- ✿ Používajte iba akumulátory určené pre dané náradie. Použitie iných akumulátorov môže byť príčinou zranenia alebo vzniku požiaru.
- ✿ Ak sa akumulátor nepoužíva, uschovávajte ho oddelene od kovových predmetov, ako sú svorky, kľúče, skrutky a iné drobné kovové predmety, ktoré by mohli spôsobiť spojenie jedného kontaktu akumulátora s druhým. Skratovanie akumulátora môže zapríčiniť zranenie, popáleniny alebo vznik požiaru.
- ✿ S batériami zaobchádzajte šetrne. Pri nešetrnom zaobchádzaní môže z akumulátora uniknúť chemikália. Vyvarujte sa kontaktu s touto látkou a ak aj napriek tomu dôjde ku kontaktu, vymyte postihnuté miesto prúdom tečúcej vody. Ak sa chemická látka dostane do očí, vyhľadajte ihneď lekársku pomoc. Chemická látka z akumulátora môže spôsobiť vážne poranenia.

Servis

- ✿ Nevymieňajte časti náradia, nevykonávajte sami opravy, ani iným spôsobom nezasahujte do konštrukcie náradia. Opravy náradia zverte kvalifikovaným osobám.
- ✿ Každá oprava alebo úprava výrobku bez oprávnenia našej spoločnosti je nepripustná (môže spôsobiť úraz alebo škodu používateľovi).
- ✿ Elektrické náradie vždy nechajte opraviť v certifikovanom servisnom stredisku. Používajte len originálne alebo odporúčané náhradné diely. Zaisťte tak bezpečnosť vašu i vášho náradia.

2. SYMBOLY



Tento produkt je vyrobený v súlade so schválenými normami.



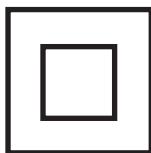
Pred použitím stroja si pozorne prečítajte návod na obsluhu.



Použite ochranné pomôcky na oči



Použite ochranné pomôcky na uši



Dvojitá izolace

3. POPIS STROJA A OBSAH DODÁVKY

Popis stroja (pozrite obr. 1)

- A) Rýchlopínacie skľučovadlo
- B) LED displej indikácie nabitia batérie a osvetlenia pracovnej plochy
- C) Prepínač smeru otáčok pre chod vpred/vzad a zaisťovací spínač neutrálnej polohy
- D) Spínač
- E) Rukoväť

Obsah dodávky

Stroj vyberte opatrne z obalu a skontrolujte, či sú nasledujúce diely kompletné:

- ✿ Akumulátorová vŕtačka s batériou
- ✿ Návod na obsluhu
- ✿ Záručný list


Ak diely chýbajú alebo sú poškodené, obráťte sa, prosím, na predajcu, u ktorého ste stroj kúpili.

4. UVEDENIE DO PREVÁDZKY

Nabíjanie stroja

Postupujte krok za krokom podľa návodu a orientujte sa pomocou obrázkov, aby bola montáž čo najjednoduchšia.

1. Vyberte batériu zo stroja: stlačte uvoľňovacie tlačidlo a vytiahnite batériu smerom dole.
2. Postavte nabíjačku na stôl v blízkosti sieťovej zásuvky
3. Vložte batériu riadne do nabíjačky.


 **Poznámka:** Batéria sa môže do nabíjačky vložiť iba jedným spôsobom.


4. Pripojte kábel nabíjačky k sieťovej zásuvke. V tomto okamihu bude svietiť červená i zelená kontrolka.
5. Hneď ako bude batéria celkom nabitá, zostane svietiť zelená kontrolka a červená kontrolka zhasne.
6. Po ukončení nabíjania odpojte nabíjačku od sieťovej zásuvky.

Pred prvým použitím musí byť batéria celkom nabitá. Pri prvom nabíjaní sa odporúča, aby sa batéria nabíjala 1,5 hodín.

5. POKYNY KE SPRÁVNÉMU POUŽITÍ

Pred prvým použitím batériu celkom nabite. Zaisťte, aby sa používali vrtáky a násadce určené na príslušné úkony a aby boli riadne upnuté. Uistite sa, či je prepínač chodu nastavený v polohe pre požadovaný smer otáčania.

 **Poznámka:** Pred výmenou pracovných nástrojov alebo pred nastavovaním vždy zaisťte, aby bola z náradia odobratá batéria..

 **POZOR:** Prach vytváraný pri brúsení, rezaní, vŕtaní a ostatných pracovných úkonoch, môže v niektorých prípadoch obsahovať chemické látky, o ktorých je známe, že môžu spôsobiť zdravotné problémy.

Niektoré príklady týchto chemických látok:

- a) Olovo z náterov obsahujúcich olovo.
- b) Cement a iné stavebné výrobky.
- c) Chemicky ošetrované drevo.

Skrutkovanie

1. Pred skrutkovaním skrutiek do dreva by mal byť v obrobku najskôr vyvŕtaný vhodný otvor. Tak sa zabráni pohybu skrutky a nástroja po povrchu obrobku, čo by mohlo spôsobiť jeho poškodenie.
2. Odporúčame, aby počas skrutkovania pracovalo náradie s nízkymi otáčkami.
3. Vložte nástroj do hlavy skrutky a opatrne zaskrutkujte skrutku do otvoru.
4. Odporúčame uťahovať s najnižšou hodnotou momentu a postupne zvyšovať hodnotu momentu, až do dosiahnutia požadovanej hodnoty.

Vŕtanie

1. Pri vŕtaní do dreva nepoužívajte ovládanie momentu. Zvoľte polohu na bežné vŕtanie.
2. Pri vŕtaní do dreva používajte vrtáky do dreva.
3. Pri vŕtaní do kovov a plastov používajte vrtáky do kovu.
4. Pri vŕtaní do mäkkého dreva by mala vŕtačka pracovať s maximálnymi otáčkami.
5. Pri vŕtaní do tvrdého dreva by mala vŕtačka pracovať s nízkymi otáčkami.

LED indikácia nabíjania batérie (pozrite obr. 3))

LED diódový indikátor sa používa na indikáciu nabíjania batérie. Po zapnutí náradia stlačením spúšťačieho spínača dôjde k rozsvieteniu LED diódy (č. 2). Ak svietia všetky tri LED diódy, batéria je nabitá dostatočne. Ak svieti iba jedna LED dióda, znamená to, že je batéria takmer vybitá a musí sa okamžite nabíť.

Osvetlenie pracovnej plochy (pozrite obr. 3)

Zopnutím spínača sa aktivuje LED osvetlenie (č. 1) na osvetlenie miesta skrutkovania/vyskrutkovania. Vypnutím spínača vypnete tiež LED osvetlenie pracovnej plochy.

Ďalšie rady pre vrtanie

1. Odporúčame obrobok upnúť k pracovnému stolu, aby ste dosiahli čo najlepšie pracovné výsledky a bezpečnú obsluhu náradia..
2. Používajte iba nabrúsené vrtáky. Tupé vrtáky spôsobia zbytočné zaťaženie vrtáčky a môžu spôsobiť spálenie motora..
3. Vždy sa uistite, či používate správny pracovný nástroj pre vykonávaný úkon.
4. Pri vrtaní s vysokou presnosťou je najvhodnejším riešením použitie vrtáka s vodiacim hrotom.
5. Neželezné materiály, ako sú tenké plechy, sa vrtajú veľmi ťažko. Pri vrtaní s vysokou presnosťou umiestnite pod vrtaný materiál kúsok dreva a potom vyvrtajte otvor cez oba kusy materiálu.

⚠ POZOR: Pri vrtaní nie je neobvyklé, že dôjde k zaseknutiu vrtáka. V takom prípade vzniká veľká momentová reakcia. Vždy dávajte pozor a držte pevne vrtáčku, aby ste zabránili možnému poškodeniu alebo zraneniu.

⚠ POZOR: Nezaistujte spúšťač spínača v zapnutej polohe pomocou lepiacej pásky alebo iným spôsobom. Elektrický okruh náradia by nepracoval správne, čo by mohlo viesť k prehriatiu a následnému poškodeniu náradia.

Preťaženie

Ak dôjde k preťaženiu náradia, môže byť poškodený motor. Zvýšený tlak na náradie nespôsobí urýchlenie práce. Pôsobenie väčšej sily na náradie povedie iba k nižšej účinnosti, čo spôsobí predčasné vybitie batérie a môže spôsobiť aj zničenie motora. Neštandardná práca a pôsobenie nadmernej sily spôsobí skrátenie prevádzkovej životnosti náradia.

6. POKYNY NA POUŽITIE

Obsluha

- ☼ Tento výrobok nie je určený pre deti a osoby so zníženou fyzickou, zmyslovou alebo mentálnou schopnosťou alebo osoby s obmedzenými skúsenosťami a znalosťami, ak nad nimi nie je vedený odborný dohľad alebo ak im neboli podané inštrukcie zahrňujúce použitie tohto výrobku osobou zodpovednou za ich bezpečnosť.
- ☼ Ak budete výrobok používať v blízkosti detí, dbajte na zvýšenú opatrnosť. Výrobok vždy umiestňujte mimo ich dosah. Deti by mali byť pod dozorom, aby sa zaistilo, že sa s prístrojom nebudú hrať.
- ☼ Nikdy nedovoľte deťom ani osobám, ktoré nie sú oboznámené s týmto návodom na použitie, pracovať so zariadením. Miestne predpisy môžu stanoviť minimálny vek používateľa. Používateľ je zodpovedný za škody spôsobené tretím osobám v pracovnej oblasti stroja ako následok jeho používania.
- ☼ Stroj nepoužívajte, ak ste unavení, pod vplyvom alkoholu či omamných látok.
- ☼ Ak je to nutné, používajte prvky osobnej ochrany (rukavice, pracovnú obuv, ochranu zraku, respirátory atď.). Prvky osobnej ochrany znižujú riziko poranenia osôb
- ☼ Vhodne sa obliekajte. Nenoste voľný odev alebo šperky a dbajte na to, aby sa vaše vlasy, odev alebo rukavice nedostali do nebezpečnej blízkosti pohyblivých častí. Voľný odev, šperky alebo dlhé vlasy môžu byť pohyblivými dielmi zachytené.

- ✿ Zostaňte stále pozorní, sledujte, čo robíte a pri práci s elektrickým náradím premýšľajte. Nepoužívajte elektrické náradie, ak ste unavení alebo ak ste pod vplyvom drog, alkoholu alebo liekov. Chvilka nepozornosti pri práci s elektrickým náradím môže viesť k vážnemu úrazu.
- ✿ Zabráňte náhodnému spusteniu náradia. Pred pripojením napájacieho kábla k sieťovej zásuvke sa uistite, či je hlavný spínač v polohe vypnuté. Prenášanie elektrického náradia s prstom na hlavnom spínači alebo pripojenie napájacieho kábla k elektrickej sieti, ak je hlavný spínač náradia v polohe zapnuté, môže spôsobiť úraz.
- ✿ Neprekážajte sami sebe. Pri práci vždy udržiajte pevný postoj a rovnováhu. To umožní lepšiu ovládateľnosť elektrického náradia v neočakávaných situáciách.
- ✿ Na upnutie obrobku používajte svorky alebo zverák. Je to bezpečnejšie než uchopenie obrobku rukou a súčasne máte voľné ruky na obsluhu náradia.
- ✿ Udržiajte pracovný priestor čistý a dobre osvetlený. Preplnený a neosvetlený pracovný priestor môže viesť k spôsobeniu úrazov.
- ✿ Nepracujte s elektrickým náradím vo výbušnom prostredí, ako sú napríklad priestory s výskytom horľavých kvapalín, plynov alebo prašných látok. V elektrickom náradí dochádza k iskreniu, ktoré môže spôsobiť vznietenie horľavého prachu alebo výparov.
- ✿ Nepracujte s materiálmi, ktoré obsahujú azbest. Používajte masku proti prachu.
- ✿ Pri práci s náradím zaistíte bezpečnú vzdialenosť detí a ostatných osôb. Rozptyľovanie môže spôsobiť stratu kontroly nad náradím.

Účel použitia

- ✿ Toto náradie nie je určené na profesionálne použitie.
- ✿ Nepoužívajte výrobok na iné účely, než na ktoré je určený.
- ✿ Z bezpečnostných dôvodov sa nesmie stroj používať ako pohonný agregát pre akékoľvek ostatné pracovné nástroje a súpravy náradia, ak to nie je výrobcom výslovne povolené.

Pokyny na používanie

- ✿ Stroj zapnite a prevádzkujte ako je uvedené v návode na obsluhu, starostlivo dbajte na všetky inštrukcie.
- ✿ Pred vykonaním akejkoľvek kontroly, údržby alebo opravy vyťahnite kábel nabíjačky zo zásuvky elektrickej siete.
- ✿ Používajte náradie v dobrom prevádzkovom stave pri úkonoch, na ktoré je určené.
- ✿ Pracujte iba pri dobrej viditeľnosti alebo zaistíte dostatočné umelé osvetlenie.
- ✿ Pracujte v čistom a upratanom pracovnom prostredí
- ✿ Uistite sa, či pri práci udržiavate pevný a stabilný postoj. Nezabúdajte, že pády predstavujú jednu z hlavných príčin úrazov pri nehodách.
- ✿ Pri vŕtaní kovových plechov používajte zverák a podložte si plech kúskom dreva. Otáčajúci sa plech predstavuje veľké riziko.
- ✿ Zaistite, aby sa vŕtačka alebo skrutkovač nepoužívali pri práci na predmetoch pod prúdom, aby ste zabránili úrazu elektrickým prúdom. Pred použitím tohto náradia sa uistite, či poznáte polohu všetkých elektrických vodičov alebo káblov vnútri múrov a stien (na tento účel používajte detektor kovov).
- ✿ Výrobok používajte a uchovávajte mimo dosahu horľavých a prchavých látok.
- ✿ Výrobok nevystavujte extrémnym teplotám, priamemu slnečnému žiareniu, nadmernej vlhkosti a neumiestňujte ho do nadmerne prašného prostredia.

- ✿ Výrobok neumiestňujte do blízkosti vyhrievacích telies, otvoreného ohňa a iných spotrebičov alebo zariadení, ktoré sú zdrojmi tepla.
- ✿ Výrobok nepostrekujte vodou ani inou tekutinou. Do výrobku nelejte vodu ani iné tekutiny. Výrobok neponárajte do vody alebo inej tekutiny.
- ✿ Výrobok nikdy nenechávajte v chode bez dozoru.
- ✿ Nedotýkajte sa dielov stroja, kým sa nedostanú celkom do stavu pokoja.
- ✿ Pred uložením stroja v uzatvorenej miestnosti nechajte motor ochladiť.
- ✿ V žiadnom prípade neopravujte výrobok sami a nevykonávajte na ňom žiadne úpravy! Všetky opravy a nastavenia tohto výrobku zverte autorizovanému servisu či predajcovi. Zásahom do výrobku počas platnosti záruky sa vystavujete riziku straty záručných plnení.
- ✿ Výrobca nezodpovedá za škody spôsobené nesprávnym použitím výrobku a jeho príslušenstva (poranenie, popálenie, obarenie, požiar, znehodnotenie potravín a pod.).

Elektrická bezpečnosť

⚠ POZOR: Prečítajte si všetky bezpečnostné výstrahy a všetky pokyny. Ak nebudete dodržiavať uvedené výstrahy a pokyny, môže dôjsť k úrazu elektrickým prúdom, k požiaru alebo k vážnemu zraneniu.

📖 Poznámka: Uložte tieto výstrahy a pokyny na budúce použitie. Termín „elektrické náradie“ vo všetkých upozorneniach odkazuje na vaše náradie napájané zo siete (je vybavené napájacím káblom) alebo náradie napájané batériou (bez napájacieho kábla).

- ✿ Nabíjačku akumulátorového stroja je možné pripojiť k akejkoľvek zástrčke zabraňujúcej výbojom, ktorá bola nainštalovaná podľa daných noriem
- ✿ Zástrčka musí byť napájaná pomocou 230 V ~ 50 Hz.
- ✿ Odpojte nabíjačku, ak ju nebudete dlhšie používať, ak vymieňate nástroj alebo vykonávate údržbu náradia.
- ✿ Zástrčka napájacieho kábla náradia musí zodpovedať zásuvke. Zástrčku nikdy žiadnym spôsobom neupravujte. Pri náradí chránenom uzemnením nepoužívajte žiadne redukcie zástrčiek. Neupravené zástrčky a zodpovedajúce zásuvky znižujú riziko vzniku úrazu elektrickým prúdom.
- ✿ Nedotýkajte sa pri práci so strojom uzemnených povrchov, ako sú napríklad potrubia, radiátory, elektrické sporáky a chladničky. Pri uzemnení vášho tela vzrastá riziko úrazu elektrickým prúdom.
- ✿ Nevystavujte elektrické náradie dažďu alebo vlhkému prostrediu. Ak vnikne do elektrického náradia voda, zvýši sa riziko úrazu elektrickým prúdom.
- ✿ S napájacím káblom zaobchádzajte opatrne. Nikdy nepoužívajte napájací kábel na prenášanie alebo posúvanie náradia a neťahajte zaň, ak chcete náradie odpojiť od elektrickej siete. Zabráňte kontaktu kábla s masťnými, horúcimi a ostrými predmetmi alebo pohyblivými časťami. Poškodený alebo zapletený napájací kábel zvyšuje riziko úrazu elektrickým prúdom.
- ✿ Pri práci s elektrickým náradím vo vlhkom prostredí sa musí v napájacom okruhu použiť prúdový chránič (RCD). Použitie prúdového chrániča (RCD) znižuje riziko úrazu elektrickým prúdom.

Bezpečnostné pokyny pre batériu a nabíjačku


- ☼ Používajte iba batériu dodanú s týmto náradím a dodanú nabíjačku.
- ☼ Pripájajte nabíjačku iba k sieťovej zásuvke s napájacím napätím 230 V.
- ☼ Chráňte batériu a nabíjačku pred vlhkosťou. Nepoužívajte nabíjačku vo vonkajšom prostredí.
- ☼ Odpojte nabíjačku od sieťovej zásuvky, ak sa nabíjačka nepoužíva, pred čistením nabíjačky a pred jej údržbou.
- ☼ Venujte špeciálnu starostlivosť batérii. Zabráňte pádu batérie na tvrdý povrch a nevystavujte batériu pôsobeniu flaku alebo inému nadmernému mechanickému namáhaniu. Udržujte batériu v bezpečnej vzdialenosti od nadmernej horúčavy a chladu.
- ☼ Nepokúšajte sa batériu alebo nabíjačku opravovať alebo demontovať. Ak je akákoľvek časť poškodená, zverte jej opravu kvalifikovanému technikovi alebo ju zašlite na opravu do autorizovaného servisu či predajcovi.
- ☼ Nabíjajte batériu iba pri teplotách vzduchu v rozsahu od 10 do 40 °C. Nabitá batéria sa môže použiť na napájanie náradia v prevádzkových podmienkach s teplotou od 0 do 50 °C. Ak sa batéria nepoužíva, uložte ju na suchom mieste s teplotou v rozsahu od 10 do 30 °C.

⚠ DÔLEŽITÉ! NEBEZPEČENSTVO! Nikdy neskratujte kontakty batérie a nevystavujte batériu vlhkosti. Neskladujte batériu spoločne s kovovými predmetmi a dielmi, ktoré by mohli spôsobiť skrat kontaktov batérie. Batéria by sa mohla prehriať, vznietiť alebo by mohla explodovať

- ☼ Ak sa dostane akákoľvek osoba do kontaktu s elektrolytom alebo inou kvapalinou či látkou nachádzajúcou sa v batérii, umyte tieto látky okamžite veľkým množstvom vody. Ak sa dostanú tieto látky do očí, vyplachujte oči veľkým množstvom vody a okamžite vyhľadajte lekárske ošetrovanie.
- ☼ Nevhadzujte nabíjacie batérie do ohňa alebo do vody. Mohlo by dôjsť k ich explózií. Nabíjacia batéria by nemala byť vyhodенá do bežného domového odpadu, bez ohľadu na to, či je použitá alebo nepoužitá. V súlade s platnými predpismi by ste mali batériu odovzdať v miestnom zbernom dvore alebo v našej predajni do kontajnera s nápisom „Použitie batérie“.
- ☼ Nabíjajte batériu iba v nabíjačke, ktorá je určená výrobcom. Nabíjačka, ktorá je vhodná pre jeden typ batérie, vytvára pri použití inej batérie riziko spôsobenia požiaru.
- ☼ Používajte elektrické náradie iba s batériou, ktorá je pre toto náradie určená. Použitie iných batérií môže vytvárať riziko spôsobenia zranenia alebo požiaru.
- ☼ Ak batériu nepoužívate, uložte ju mimo dosahu kovových predmetov, ako sú kancelárske sponky, mince, kľúče, klince, skrutky alebo iné drobné kovové predmety, ktoré môžu spôsobiť skratovanie kontaktov batérie. Skratovanie kontaktov batérie môže spôsobiť spálenie alebo požiar.

7. ÚDRŽBA A USKLADNENIE

Údržba

 **POZOR:** Odpojte nabíjačku, ak ju nebudete dlhšie používať, ak vymieňate nástroj alebo vykonávate údržbu náradia.

- ✿ Toto náradie nevyžaduje žiadnu špeciálnu údržbu. To isté platí aj pre elektrické časti náradia.
- ✿ Kontrolujte, či nejaví zariadenie známky opotrebenia.
- ✿ Ak dôjde k poškodeniu nabíjačky (obal, vodiče alebo konektor), zaistite si ihneď jej výmenu v popredajnom servise.
- ✿ Pravidelná starostlivosť o stroj zaisťuje nielen dlhú životnosť a výkon.
- ✿ Pred použitím vždy vizuálne skontrolujte, či nie sú časti stroja opotrebené alebo poškodené.
- ✿ Poškodené alebo opotrebené časti vymeňte. Aby bol stroj vždy vyvážený, vymieňajte vždy celú súpravu opotrebených alebo poškodených nástrojov.
- ✿ Opotrebené či poškodené časti stroja smie vymeniť iba autorizovaný servis alebo predajca.
- ✿ Pred čistením vždy odpojte tento výrobok od zdroja energie.
- ✿ Na čistenie plastových častí výrobku používajte jemnú handričku navlhčenú vo vlažnej vode. Nepoužívajte drsné čistiace prostriedky, riedidlá alebo rozpúšťadlá, inak by mohlo dôjsť k poškodeniu povrchu výrobku.
- ✿ Stroj nečistíte pod tečúcou vodou ani ho do vody neponárajte.
- ✿ Po výmene pracovného nástroja sa uistite, či je pracovný nástroj zaistený vo svojej úložnej polohe.
- ✿ Nepoužívajte pracovné nástroje, ktoré nie sú dimenzované na uloženie do unášača v zásobníku.
- ✿ Nepreťažujte elektrické náradie. Používajte pre vašu prácu správny typ elektrického náradia. Pri použití správneho typu elektrického náradia bude práca vykonaná lepšie a bezpečnejšie.
- ✿ Ak nie je možné hlavný spínač náradia zapnúť a vypnúť, s náradím nepracujte. Každé elektrické náradie s nefunkčným hlavným spínačom je nebezpečné a musí sa opraviť.
- ✿ Ak náradie nepoužívate, uložte ho mimo dosahu deťí a zabránite osobám neoboznámeným s obsluhou náradia alebo s týmto návodom, aby s náradím pracovali. Elektrické náradie je v rukách nekvalifikovanej obsluhy nebezpečné.
- ✿ Vykonávajte údržbu elektrického náradia. Skontrolujte vychýlenie alebo zablokovanie pohyblivých častí, poškodenie jednotlivých dielov a iné okolnosti, ktoré môžu ovplyvniť chod náradia. Ak je náradie poškodené, nechajte ho pred použitím opraviť. Mnoho nehôd býva spôsobených zanedbanou údržbou náradia. Riadne udržiavané rezné nástroje s ostrými reznými čepeľami sú menej náchylné na zaseknutie v obročku a lepšie sa s nimi manipuluje.
- ✿ Udržujte rezné nástroje ostré a čisté. Riadne udržiavané rezné nástroje s ostrými reznými čepeľami sú menej náchylné na zaseknutie v obročku a lepšie sa s nimi manipuluje.
- ✿ Elektrické náradie, príslušenstvo, pracovné nástroje atď., používajte podľa týchto pokynov, spôsobom určeným pre príslušný typ elektrického náradia a berte do úvahy podmienky pracovného prostredia a prácu, ktorú budete vykonávať. Použitie elektrického náradia na iné účely, než na ktoré je určené, môže byť nebezpečné.
- ✿ Poškodené spínače sa musia vymeniť v autorizovanom servise či u predajcu. Nepoužívajte elektrické náradie, ktoré sa nedá zapnúť a vypnúť.

- ✿ Nenechávajte zapnuté elektrické náradie bez dozoru. Pred odložením náradia vždy vypnite a počkajte, kým nedôjde k jeho úplnému zastaveniu.
- ✿ Používajte chrániče sluchu. Nadmerná hlučnosť môže spôsobiť poškodenie sluchu.
- ✿ Pri vykonávaní úkonov, počas ktorých sa pracovné nástroje môžu dostať do kontaktu so skrytými elektrickými vodičmi, držte elektrické náradie za izolované časti určené na uchytenie. Pracovný nástroj, ktorý sa dostane do kontaktu so „živým“ elektrickým vodičom, spôsobí vodivosť neizolovaných častí náradia a následne môže obsluhu spôsobiť úraz elektrickým prúdom.
- ✿ Pre opravy kontaktujte autorizovaný servis či predajcu, ktorý bude používať originálne náhradné diely. Tak zaistíte správnu funkciu elektrického náradia.

⚠ POZOR: Použitie akéhokoľvek príslušenstva alebo nástrojov, ktoré nebudú odporúčané týmto návodom na obsluhu, môže zvyšovať riziko spôsobenia zranenia. Používajte iba originálne náhradné diely.

- ✿ Čistite náradie po ukončení každej práce.
- ✿ Nepoužívajte opotrebované alebo poškodené vrtáky a skrutkovacie násadce. Takéto nástroje môžu spôsobiť preťaženie motora a nižšiu účinnosť.
- ✿ Venujte náležitú starostlivosť tomu, aby nedošlo k poškodeniu motora olejom alebo vodou.
- ✿ Vykonávajte pravidelnú kontrolu, či nie je náradie poškodené bežnou prevádzkou. Uistite sa, či sú všetky časti správne zapojené a nepoužívajte tento výrobok, ak došlo k poškodeniu alebo strate jeho dielov.
- ✿ Pri vkladaní batérie do nabíjačky sa uistite, či je batéria vložená správnym spôsobom a či sa medzi batériou a kontaktmi nenachádzajú žiadne materiály, napríklad nečistoty.
- ✿ Batérie a nabíjačky by mali byť chránené pred teplom a slnkom. Nevystavujte tieto výrobky nadmerným teplotám.
- ✿ Nepoužívajte nabíjačku vo vonkajšom prostredí.
- ✿ Používajte iba nabíjačku dodávanú s týmto náradím.
- ✿ Ak dôjde k poškodeniu alebo k poruche, kontaktujte autorizovaný servis či predajcu.

Uskladnenie

- ✿ Ukladajte náradie na suchom mieste v dostatočnej vzdialenosti od zdrojov tepla alebo nebezpečných výparov.
- ✿ Na stroj nestavajte žiadne ďalšie predmety.

8. TECHNICKÉ ÚDAJE

RÁZOVÝ UŤAHOVÁK:	
Menovité napätie	18 V DC
Otáčiky naprázdno	0 - 2 400 rpm
Max. Moment	180 Nm
Úroveň akustického tlaku	92,98 dB, K = 3 dB
Úroveň akustického výkonu	103,98 dB, K = 3 dB
Vibrace	$a_{rh}=7.106m/s^2$, $K=1.5m/s^2$

Návod na použitie – len jazyková mutácia.

Zmena textu a technických parametrov vyhradená.

Zmeny v texte, dizajne a technických špecifi káciách sa môžu meniť bez predchádzajúceho upozornenia a vyhradzujeme si právo na ich zmenu.

Riešenie problémov

1. Vypínač je stlačený, ale zariadenie nepracuje: Aby akumulátorová zariadenie pracovalo, potrebuje dostatočne nabitú batériu. Ak zariadenie dlhšiu dobu nepoužívate, batéria sa vyčerpáva. Pokúste sa dobíť batériu. Presvedčte sa, že batéria je v nabíjačke umiestnená správne. Počas nabíjania sa adaptér zohreje, ale je to normálne.

2. Batéria tečie: Pri extrémnych teplotách, alebo pri namáhaní sa môže vyskytnúť malé presakovanie. Ak ste sa ho dotkli, okamžite si ho z rúk, pokožky alebo oblečenia umyte mydlom a vodou.

3. Batéria sa nenabíja a svetlo na nabíjačke nesvieti: Ak sa batéria nenabíja, skontrolujte, či je správne vložená v nabíjačke a presvedčte sa, že kontrolka svieti. Ak nie, skontrolujte, či zástrčka nabíjačky je správne vložená v jednotke. Ak áno, skontrolujte, či je zástrčka pripojená k zásuvke. Ak áno, skontrolujte poistku zásuvky.

4. Teleso zariadenie sa počas rozsiahleho použitia zahreje: Pri normálnom zaťažení sa teleso, vypínač a batéria zahrejú, pretože energia spotrebovaná pri použití zariadenia produkuje teplo. Je to normálne. Zariadenie nechajte jednoducho na niekoľko minút vychladnúť.

5. Batéria sa pri použití zahreje: Energia čerpaná z batérie vytvára teplo. Nepoškodíte batériu a teplo z čerpanej energie je normálne. Ak ju chcete schlaadiť, nechajte jednoducho zariadenie pred pokračovaním v práci schlaadiť.

6. Batéria sa pri nabíjaní zahreje: Je to normálne a vyplýva to z chemických reakcií prebiehajúcich vo vnútri batérie počas procesu nabíjania.

7. Počas nabíjania sa nabíjacie zariadenie zahreje: Je to normálne a vyplýva to zo zníženia napätia z 230 V na 18 V.

9. LIKVIDÁCIA

POKYNY A INFORMÁCIE O ZAOBCHÁDZANÍ S POUŽITÝM OBALOM

Použitý obalový materiál odložte na miesto určené obcou na ukladanie odpadu

LIKVIDÁCIA POUŽITÝCH ELEKTRICKÝCH A ELEKTRONICKÝCH ZARIADENÍ



Tento symbol na produktoch alebo v sprievodných dokumentoch znamená, že použité elektrické a elektronické výrobky nesmú byť pridané do bežného komunálneho odpadu. Pre správnu likvidáciu, obnovu a recykláciu odovzdajte tieto výrobky na určené zberné miesta. Alternatívne v niektorých krajinách Európskej únie alebo v iných európskych krajinách môžete vrátiť svoje výrobky miestnemu predajcovi pri kúpe ekvivalentného nového produktu. Správnou likvidáciou tohto produktu pomôžete zachovať cenné prírodné zdroje a napomáhate prevenciu potenciálnych negatívnych dopadov na životné prostredie a ľudské zdravie, čo by mohli byť dôsledky nesprávnej likvidácie odpadov. Ďalšie podrobnosti si vyžiadajte od miestneho úradu alebo najbližšieho zberného miesta. Pri nesprávnej likvidácii tohto druhu odpadu môžu byť v súlade s národnými predpismi udelené pokuty.



Pre podnikové subjekty v krajinách Európskej únie

Ak chcete likvidovať elektrické a elektronické zariadenia, vyžiadajte si potrebné informácie od svojho predajcu alebo dodávateľa.

Likvidácia v ostatných krajinách mimo Európskej únie

Tento symbol je platný v Európskej únii. Ak chcete tento výrobok zlikvidovať, vyžiadajte si potrebné informácie o správnom spôsobe likvidácie od miestnych úradov alebo od svojho predajcu.

Tento výrobok spĺňa všetky základné požiadavky smerníc EÚ, ktoré sa naň vzťahujú.

Zmeny v texte, dizajne a technických špecifikáciách sa môžu meniť bez predchádzajúceho upozornenia a vyhradujeme si právo na ich zmenu.

10. VYHLÁSENIE O ZHODE

Výrobok/značka: RÁZOVÝ UŤAHOVÁK / FIELDMANN

Typ / model: FDUU 50801-0

18V DC 0-2400rpm

Produkt spełnia wymagania następujących przepisów:

- * Dyrektywa Parlamentu Europejskiego i Rady 2006/42/EC
- * Dyrektywa Parlamentu Europejskiego i Rady 2014/30/EU
- * Dyrektywa Parlamentu Europejskiego i Rady 2011/65/ES

a normami:

- * EN 60745-1:2009/A11:2010
- * EN 60745-2-2:2010

- * EN 55014-1:2006/A2:2011
- * EN 55014-2:1997/A2:2008



Spoločnosť FAST ČR, a.s. je oprávnená konať menom výrobcu.

Výrobca:

FAST ČR, a.s.

Černokostecká 1621, 251 01 Praha, Česká republika

DIČ: CZ26726548

V Praze, 07.07.2018

Meno: Ing. Zdeněk Pech

Predseda predstavenstva

FAST FAST ČR, a.s.
Černokostecká 1621, 251 01 Píseňany
IČO: 26726548 tel.: +420/ 323 204 111
DIČ: CZ26726548 fax: +420/ 323 204 110

Podpis a pečiatka: