

FVC 8510 EC
FVC 8550 EC

ZÁHRADNÁ VODÁREŇ

NÁVOD NA OBSLUHU

Ďakujeme vám, že ste si kúpili toto čerpadlo. Skôr ako ho začnete používať, prečítajte si, prosím, pozorne tento návod na obsluhu a uschovajte ho pre prípad ďalšieho použitia.

OBSAH

1. VŠEOBECNÉ BEZPEČNOSTNÉ PREDPISY.....	28
Dôležité bezpečnostné upozornenia	28
Obal	28
Návod na použitie	28
Elektrická bezpečnosť	28
2. POPIS ZARIADENIA	29
3. POKYNY NA POUŽITIE	30
Účel použitia	30
4. INŠTALÁCIA	31
Tlaková nádoba	31
Pripojenie výstupnej hadice	32
Počiatočné naplnenie – zaliatie čerpadla	33
5. UVEDENIE DO PREVÁDZKY.....	33
Zapínanie	33
Vypínanie	33
6. ÚDRŽBA A USKLADNENIE	34
7. ČO ROBIŤ „KEĎ“	35
8. TECHNICKÉ PARAMETRE.....	36
9. LIKVIDÁCIA.....	36
10. VYHLÁSENIE O ZHODE	37

1. VŠEOBECNÉ BEZPEČNOSTNÉ PREDPISY

Dôležité bezpečnostné upozornenia

- ✿ Výrobok starostlivo vybalte a dajte pozor, aby ste nevyhodili žiadnu časť obalového materiálu skôr, než nájdete všetky súčasti výrobku.
- ✿ Čítajte všetky upozornenia a pokyny. Zanedbania pri dodržiavaní varovných upozornení a pokynov môžu mať za následok úraz elektrickým prúdom, požiar a/alebo ťažké poranenia.

⚠ POZOR! Chráňte sa pred zásahom elektrickým prúdom!

Obal

Prístroj je umiestnený v obale brániacom poškodeniam pri transporte. Tento obal je surovinou a je možné ho preto odovzdať na recykláciu.

Návod na použitie

Skôr ako začnete s čerpadlom pracovať, prečítajte si nasledujúce bezpečnostné predpisy a návod na obsluhu. Oboznámte sa so všetkými časťami a správnym používaním zariadenia. Návod dôkladne uschovajte pre prípad neskoršej potreby. Ak odovzdávate prístroj ďalším osobám, odovzdajte ho spoločne s návodom. Dodržiavanie priloženého návodu na použitie je predpokladom riadneho používania záhradného stroja. Návod na obsluhu obsahuje tiež pokyny na obsluhu, údržbu a opravy.

📖 POZNÁMKA: Ak odovzdávate stroj ďalším osobám, odovzdajte ho spoločne s návodom.

Dodržiavanie priloženého návodu na obsluhu je predpokladom riadneho používania stroja. Návod na obsluhu obsahuje tiež pokyny na obsluhu, údržbu a opravy.

Elektrická bezpečnosť

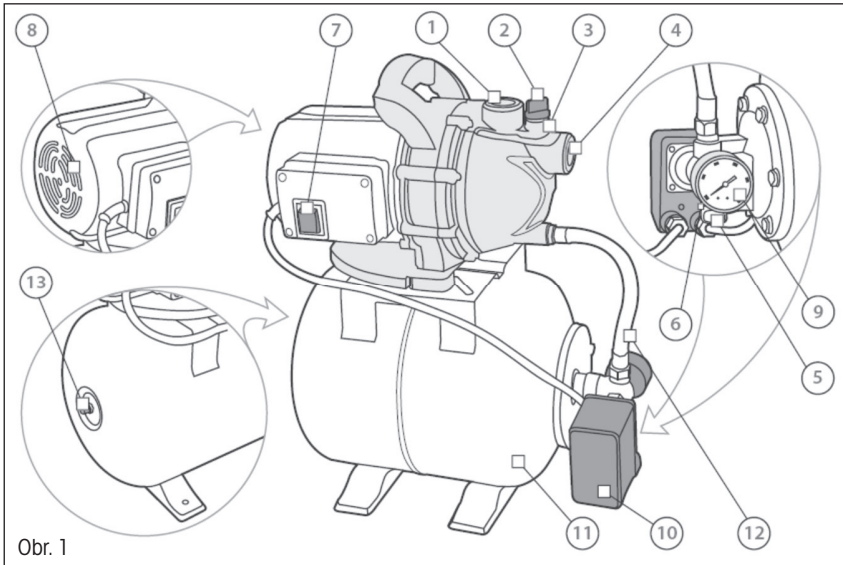
Čerpadlo je možné pripojiť k akejkoľvek zástrčke, ktorá bola nainštalovaná podľa daných noriem. Zástrčka musí byť napájaná pomocou 230 V ~ 50 Hz.

⚠ POZOR! Dôležité pre vašu osobnú bezpečnosť. Pred prvým spustením vášho nového ponorného čerpadla nechajte, prosím, odborníkom preveriť nasledujúce položky:

- Uzemnenie
- Nulový vodič
- Prúdový istič musí zodpovedať energetickým bezpečnostným normám a musí bezchybne fungovať.
- Elektrické pripojenie musí byť chránené pred vlhkosťou.
- Ak existuje nebezpečenstvo zaplavenia elektrického pripojenia, musí sa zdvihnúť vyššie.
- Za všetkých okolností zabráňte obehú agresívnych tekutín a obehú drsných materiálov.
- Čerpadlo musí byť chránené pred mrazom.
- Čerpadlo musí byť chránené pred chodom nasucho.
- Zodpovedajúcimi prostriedkami zabráňte deform v prístupe k častiam čerpadla.

Výrobca nepreberá zodpovednosť za nehody alebo škody vzniknuté následkom nedodržiavania tohto návodu.

2. POPIS ZARIADENIA




Obr. 1


1. Výstupný otvor – vnútorná závitová spojka 1 coul
2. Uzatváracia zátka napúšťacieho/odvzdušňovacieho otvoru
3. Odvzdušňovací otvor
4. Vstupný otvor – vnútorná závitová spojka 1 coul
5. Uzatváracia zátka vypúšťacieho otvoru
6. Vypúšťací otvor
7. Hlavný vypínač
8. Ventiláčné otvory
9. Ukazovateľ tlaku
10. Automatický tlakový spínač
11. Tlakový zásobník
12. Pancierová hadica
13. Ventil pretlakovania

3. POKYNY NA POUŽITIE

Účel použitia

- ☼ Toto zariadenie je určené na použitie v systémoch na zavlažovanie a postrekovanie zelených plôch, zeleninových záhonov a záhrad a na závlahu trávnikov postrekom. Táto záhradná vodáreň umožňuje udržiavanie tlaku v hadici a vďaka tejto schopnosti je zariadenie použiteľné ako súčasť vodárenských systémov, a to najmä na zvyšovanie nízkeho tlaku v týchto systémoch a jeho následné udržiavanie atď. Čerpadlo je možné nechávať v chode aj dlhší čas. **Vodáreň nie je určená na čerpanie pitnej vody.**
- ☼ Toto zariadenie nie je svojou konštrukciou určené na použitie v komerčnej, remeselnej alebo priemyselnej oblasti.
- ☼ Schopnosť tohto čerpadla udržiavať stály tlak je umožnené vďaka špeciálnym konštrukčným prvkom.
- ☼ Vnútri tlakového zásobníka (11) sa nachádza pružná nádrž obsahujúca kvapalinu. Pružné steny gumovej nádrže sú vystavené pôsobeniu tlaku vzduchu.
- ☼ Po zapnutí motora začne čerpadlo privádzať kvapalinu do gumovej nádrže, čím ju postupne naplní. Pritom dochádza k stláčaniu vzduchu vnútri tlakového zásobníka (11) a hneď ako sa dosiahne určitá hodnota tlaku (v závislosti od hodnoty prednastavenej vo výrobnom závode), automatický spínač (10) zastaví motor čerpadla.
- ☼ Kvapalina v nádrži je pod tlakom (vytváraným vzduchom nachádzajúcim sa v zásobníku a pôsobiacim na steny pružnej nádrže), ktorý je potrebný na prevádzku vodárenského systému. Pri odvádzaní vody z nádrže (t. j. pri otvorení vodovodných kohútikov atď.) dochádza k zníženiu tlaku vnútri gumovej nádrže a takisto tlaku vnútri tlakovej nádoby (11). Ak tlak poklesne o 1,4 baru, automatický spínač (10) opäť zapne motor čerpadla, a následne čerpadlo začne čerpať vodu do systému, čo prebieha tak dlho, kým automatický spínač (10) nie je opäť uvedený do činnosti (a tým zastaví motor).
- ☼ Tento postup sa uskutočňuje opakovane, čím je umožnené udržiavanie potrebného tlaku vo vodovodnej potrubnej sieti.
- ☼ V prípade pripojenia čerpadla k tlakovému systému obsahujúcemu ďalšie zariadenie na zvyšovanie tlaku je nutné brať do úvahy skutočnosť, že existujúci tlak v tomto systéme a tlak vytváraný čerpadlom sa sčítajú. Hodnota celkového tlaku nesmie prekročiť 10 barov.

 **POZNÁMKA:** Pred použitím vodárne si, prosím, najskôr pozorne prečítajte všetky bezpečnostné pokyny a pokyny na obsluhu. Iba po prečítaní týchto pokynov budete môcť bezpečne a spoľahlivo využívať všetky funkcie vodárne. Musíte dodržiavať všetky miestne predpisy platné vo vašej krajine. Tieto predpisy sú platné spoločne s podrobnosťami, ktoré sú uvedené v týchto pokynoch.

 **POZOR!** Ak budete čerpadlo používať blízko bazénov či záhradných jazierok, alebo v ich ochrannom pásme, musí byť elektrická sieť vybavená ističom. Vodáreň sa nesmie používať, ak sú v bazéne či v záhradnom jazierku ľudia! Nepoužívajte ani vtedy, ak sú v bazéne či záhradnom jazierku rybičky alebo iné živé tvory. Ponoré čerpadlo je navrhnuté na prečerpávanie vody s maximálnou teplotou 35 °C. Toto čerpadlo sa nesmie používať na iné tekutiny, obzvlášť na motorové oleje, čistiace prostriedky a iné chemické výrobky!

4. INŠTALÁCIA

Na inštaláciu zariadenia zvolte pevný a rovný povrch. Čerpadlo musí byť umiestnené čo najbližšie k hladine vody, no pri zachovaní bezpečnej vzdialenosti.

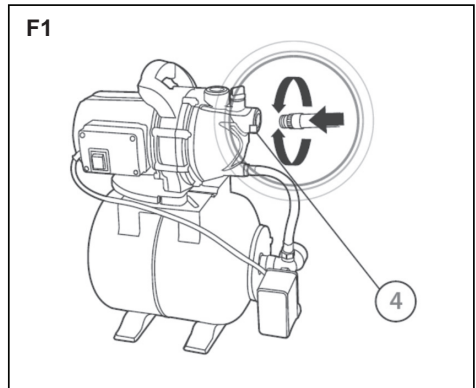
Tlaková nádoba

Na zaistenie správnej funkcie zariadenia je nutné udržiavať vnútri tlakovej nádoby (11) protitlak cca 1,4 baru. Ak dôjde k poklesu tlaku v nádobe, pripojte k ventilu pretlakovania (13) pumpu alebo kompresor na hustenie pneumatík automobilov a tlakujte vzduch, kým tlak vnútri tlakového zásobníka (11) opäť nedosiahne požadovanú úroveň, ktorá je potrebná na prevádzku vodárenského systému.

Pripojenie nasávacej hadice (nie je súčasťou balenia) (F1)

Priemer nasávacej hadice nesmie byť menšia než priemer vstupného otvoru (4).

Vstupný otvor je osadený vnútorným závitom 1 coul, do otvoru naskrutkujte nasávaciu hadicu s vonkajším závitom 1 coul.

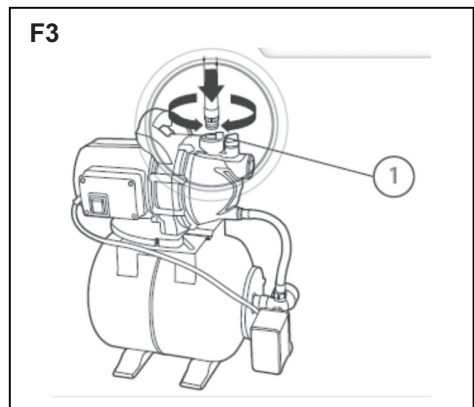
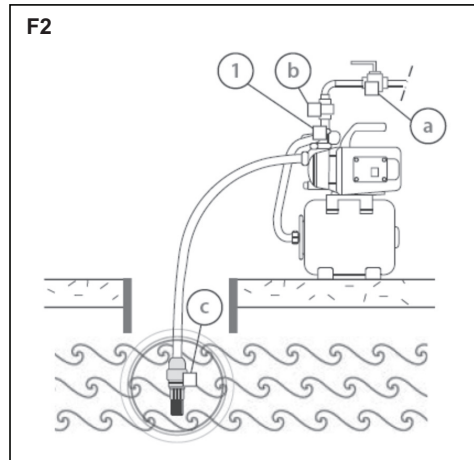


Na konci nasávacej hadice musí byť vždy namontovaný spätný ventil (F2) (c). Spätný ventil (c) je druh spätného ventilu, ktorý umožňuje, aby ním kvapalina pretekala iba v jednom smere, čím zabránuje spätnému prietoku.

Nasávacia hadica musí byť usporiadaná s miernym stúpaním smerom k vstupnému otvoru, aby sa zamedzilo vytváraniu vzduchových káps. Nasávacia hadica musí byť primerane dlhá, príliš dlhá hadica bude čiastočne plávať na hladine a čerpadlo nebude správne fungovať. Správna inštalácia by mala vyzeráť presne ako na obrázku F2. Uistite sa, že pripojenie nasávacej hadice je absolútne vzduchotesné; tým sa zabráni vzniku uzatvorených vzduchových káps a zaistí normálna prevádzka zariadenia. Uistite sa, že nasávacia hadica je absolútne vzduchotesná a celkom ponorená vo vode. Odporúča sa použiť hadicu, ktorá je vybavená nasávacím košom.

Pripojenie výstupnej hadice

Priemer výstupnej hadice by mal byť zvolený tak, aby vyhovoval prietokovému množstvu a tlaku požadovanému v miestach odberu vody. Výstupná hadica sa k agregátu pripája pomocou vonkajšej závitovej spojky 1 coul (nie je súčasťou balenia), ktorú je potrebné zaskrutkovať do závitového otvoru výstupného otvoru (1). (F3)



Odporúča sa namontovať spätný ventil (F2) (b) (nie je súčasťou balenia) medzi výstupný otvor (1) a uzatvárací ventil na nastavenie prietokového množstva (a), aby sa zamedzilo možnosti vzniku nebezpečných vodných rázov v prípade náhleho zastavenia čerpadla. **Toto opatrenie je povinné, ak výška vytláčaného vodného stĺpca presahuje 20 metrov.**

Počiatkové naplnenie – zaliatie čerpadla

- ⚠ VAROVANIE!** Neuvádzajte vodáreň do prevádzky, ak nie je čerpadlo zaliate vodou, aby ste zabránili zadretiu motora v dôsledku roztavenia jeho súčastí spôsobeného prehriatím – chodom na sucho.
- ⚠ VAROVANIE!** Pred uvedením čerpadla do prevádzky je nutné vykonať jeho naplnenie vodou. Neuvádzajte vodáreň do prevádzky, ak nie je naplnená vodou!

Pred spustením čerpadla ho úplne naplňte čistou vodou prostredníctvom napúšťacieho/odvzdušňovacieho hrdla (3).

- ✿ Vyskrutkujte uzatváraciu zátku (2) napúšťacieho rúrkového hrdla a nalejte vodu do čerpadla. Čerpadlo je možné zaliať aj priamo výstupným otvorom.
- ✿ Potom zaskrutkujte uzatváraciu zátku (2) napúšťacieho rúrkového hrdla späť.
- ✿ Postup počiatkového plnenia čerpadla je potrebné zopakovať, kedykoľvek sa zariadenie dlhší čas nepoužívalo alebo kedykoľvek dôjde k vniknutiu vzduchu do systému.

📖 POZNÁMKA: Uistite sa, že čerpadlo je celkom zaliate vodou a to vrátane celej dĺžky nasávacej hadice

5. UVEDENIE DO PREVÁDZKY

Zapínanie

1. Riadne pripojte nasávaciu aj výstupnú hadicu.
2. Naplňte teleso čerpadla vodou prostredníctvom napúšťacieho otvoru, z ktorého bola vyskrutkovaná uzatváracia zátku.
3. Otvorte výstupné potrubie.
4. Pripojte sieťový kábel a nastavte vypínač do polohy „ON“ (Zapnuté).
5. Postup nasávania sa spustí automaticky.

Vypínanie

Nastavte vypínač do polohy „OFF“ (Vypnuté).

- ⚠ POZOR!** Postup počiatkového zaliatia čerpadla je potrebné zopakovať, kedykoľvek sa zariadenie dlhší čas nepoužívalo alebo kedykoľvek dôjde k vniknutiu vzduchu do systému.

Je nutné kontrolovať chod agregátu a včas odstraňovať zistené problémy, čím sa predĺži čas prevádzkyschopnosti agregátu a zvýši jeho účinnosť.

6. ÚDRŽBA A USKLADNENIE

⚠ POZOR! Pred začatím akýchkoľvek prác na vlastnom zariadení odpojte zástrčku sieťového kábla od zásuvky.

- ✿ Zariadenie aj jeho vetracie otvory (ak je nimi vybavené) je nutné udržiavať v čistote. Pravidelné čistenie a údržba zariadenia zaisťujú jeho účinnosť a predlžujú jeho životnosť.
- ✿ Ak dôjde aj napriek dôkladnému vykonaniu výrobného postupu a následným prísnyim skúškam k zlyhaniu zariadenia, zverte vykonanie jeho opravy autorizovanému zákazníckemu servisnému stredisku.
- ✿ Udržujte všetky matice, skrutky a závitky utiahnuté, zaisťujete tak podmienky pre bezpečné použitie zariadenia.
- ✿ Z bezpečnostných dôvodov vymeňte opotrebované alebo poškodené súčasti.
- ✿ Používajte iba originálne náhradné diely. Diely, ktoré neboli dodané výrobcom zariadenia, nemusia mať vhodné rozmery a môžu byť príčinou poranenia.
- ✿ Na uskladnenie zariadenia je potrebné zvoliť suchú miestnosť, kde zariadenie bude mimo dosahu detí a v bezpečnej vzdialenosti od akýchkoľvek horľavých materiálov.
- ✿ Vonkajšie povrchy zariadenia je potrebné očistiť pomocou mäkkej kefy a kusa tkaniny. Nepoužívajte rozpúšťadlá alebo leštiadlá. Všetky nečistoty je nutné odstrániť.
- ✿ **Ak nie je zo zariadenia vypustená všetka kvapalina, môže to mať za následok jeho poškodenie mrazom. Zariadenie je potrebné uskladniť v prostredí, kde teplota neklesá pod bod mrazu.**

7. ČO ROBIŤ „KEĎ...“

PORUCHA	KONTROLA (možné príčiny)	RIEŠENIE
1. Motor sa po zapnutí neotáča a nevydáva žiadny zvuk	A. Skontrolujte elektrické zapojenie. B. Skontrolujte, či je motor pod napätím. C. Skontrolujte istenie. D. Možný zásah tepelnej ochrany.	C. Ak sú vypálené, nahraďte ich novými. D. Vyčkejte pribl. 20 min na ochladenie motora. Skontrolujte príčinu, ktorá ho spôsobila, a odstráňte ju. POZN.: Prípadné bezprostredné opakovanie poruchy znamená, že je motor skratovaný.
2. Motor sa po zapnutí neotáča, ale vydáva zvuk.	A. Prekontrolujte napájacie napätie. B. Vyhľadajte možné upchatie čerpadla alebo motora. C. Skontrolujte, či hriadeľ nie je zablokovaný.	B. Odstráňte mechanické odpory. C. S použitím nástroja z výbavy odskrutkujte veko a skrutkovačom odistite hriadeľ.
3. Motor beží s ťažkosťami	A. Uistite sa, že napájacie napätie nie je nedostatočné. B. Skontrolujte možný oter medzi pohyblivými a pevnými súčasťami.	B. Skúste odstrániť príčiny oteru.
4. Čerpadlo nenasáva vodu.	A. Čerpadlo nebolo správne zaliate. B. Nasávací hadica nebola zaliata alebo jej časť pláva na hladine. Nasávací hadica má nedostatočný priemer. C. Upchatý spätný ventil alebo upchaté filtre.	A. Naplňte čerpadlo vodou, zalejte a venujte pozornosť úniku vzduchu odskrutkovaním odvzdušňovacieho uzáveru. B. Zalejte nasávaciu hadicu. Uistite sa, že časť nasávacej hadice nepláva na hladine. Vymeňte rúrku za inú rúrku s väčším priemerom. C. Vyčistite filter a v prípade, že by to nestačilo aj spätný ventil.
5. Čerpadlo čerpá nedostatočné množstvo vody.	A. Nasávací rúrka je upchatá. B. Obežné koleso je opotrebené alebo upchaté. C. Priemer nasávacieho potrubia je nedostatočný.	A. Vyčistite nasávaciu rúrku. B. Odstráňte upchatie alebo vymeňte opotrebené súčiastky. C. Vymeňte za potrubie väčšieho priemeru.
6. Príliš často dochádza k zapnutiu a k vypnutiu čerpadla.	A. Je poškodená membrána expanznej nádoby. B. Tlak v expanznej nádobke je príliš nízky.	A. Nechajte vymeniť membránu autorizovanou servisnou službou. B. Natlakujte expanznú nádobku až na hodnotu 1,6 +- 0,2 baru (pozrite odsek 3).
7. Čerpadlo vibruje a jeho chod je hlučný.	A. Skontrolujte, či je čerpadlo a potrubie pevne upevnené. B. Vznik kavitácie v čerpadle. C. Čerpadlo je preťažené.	A. Upevnite voľné časti. B. Znížte výšku nasávania alebo skontrolujte pokles tlaku. C. Môže byť užitočné obmedziť prietok na prítoku.

POZNÁMKA: Nie je kryté zárukou:

- ✿ Poškodenie rotačného mechanického tesnenia vplyvom behu na prázdno, alebo cudzími predmetmi vo vode
- ✿ Blokovanie bežiaceho kolesa cudzími predmetmi
- ✿ Poškodenie pri preprave
- ✿ Poškodenie, spôsobené neodborným zásahom osôb

8. TECHNICKÉ PARAMETRE

MODEL	FVC 8510 EC	FVC 8550 EC
Napätie/Frekvencia	230 V/50 Hz	230 V/50 Hz
Menovitý výkon	800 W	1 000 W
Max. prietok	3 200 l/h	3 500 l/h
Max. tlak	3 bar	3 bar
Max. samonasávacia výška	8 m	8 m
Max. výtlačná výška	40 m	44 m
Priemer rúrkového hrdla	1"	1"
Bezpečnostná trieda	I	I
Objem tlakovej nádrže	20 l	24 l
Hmotnosť	11,9 kg	12,4 kg

9. LIKVIDÁCIA

POKYNY A INFORMÁCIE O ZAOBCHÁDZANÍ S POUŽITÝM OBALOM

Použitý obalový materiál odložte na miesto určené obcou na ukladanie odpadu.



Stroj a jeho príslušenstvo sú vyrobené z rôznych materiálov, napr. z kovu a plastov. Poškodené súčiastky odovzdajte do triedeného zberu. Informujte sa na príslušnom úrade.



Tento výrobok spĺňa všetky základné požiadavky smerníc EÚ, ktoré sa naň vzťahujú.

Zmeny v texte, dizajne a technických špecifikáciách sa môžu meniť bez predchádzajúceho upozornenia a vyhradujeme si právo na ich zmenu.

Návod na použitie v originálnom jazyku.

10. VYHLÁSENIE O ZHODE

Výrobca:

FAST ČR, a. s.

Černokostecká 2111, 100 00 Praha 10, Česká republika

DIČ: CZ26726548

Produkt/značka: PRÚDOVÉ ČERPADLO/FIELDMANN

Typ/model: FVC 8510 EC
AC (stried.) 220 – 240 V, 50 Hz, 800 W, IPX4

Tento produkt spĺňa požiadavky nižšie uvedených smerníc a predpisov:

Smernica pre nízkonapäťové elektrické zariadenia LVD 2014/35/EÚ

Smernica pre elektromagnetickú kompatibilitu EMC 2014/30/EÚ

a noriem:

EN 60335-1:2012+A11

EN 60335-2-41:2003+A1+A2

EN 62233:2008

EN 55014-1:2006+A1+A2

EN 55014-2:2015

EN 61000-3-3:2013

EN 61000-3-2:2014

Miesto vydania: Praha

Meno: Ing. Zdeněk Pech
Predseda predstavenstva

Dátum vydania: 7. 5. 2018

Podpis:

FAST[®] FAST ČR, a. s. 
Černokostecká 1021, 251 01 říčany
IČO: 26726548 tel.: +420/ 323 204 111
DIČ: CZ26726548 fax: +420/ 323 204 110



Výrobca:

FAST ČR, a. s.
Černokostelecká 2111, 100 00 Praha 10, Česká republika
DIČ: CZ26726548

Produkt/značka: PRÚDOVÉ ČERPADLO/FIELDMANN

Typ/model: FVC 8550 EC
AC 220 – 240 V, 50 Hz, 1 000 W, IPX4

Tento produkt spĺňa požiadavky nižšie uvedených smerníc a predpisov:

Smernica pre nízkonapäťové elektrické zariadenia LVD 2014/35/EÚ
Smernica pre elektromagnetickú kompatibilitu EMC 2014/30/EÚ

a noriem:

EN 60335-1:2012+A11
EN 60335-2-41:2003+A1+A2
EN 62233:2008
EN 55014-1:2006+A1+A2
EN 55014-2:2015
EN 61000-3-3:2013
EN 61000-3-2:2014

Miesto vydania: Praha

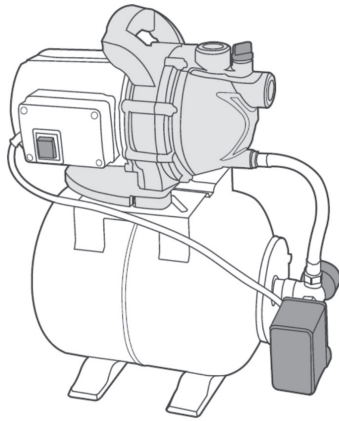
Dátum vydania: 7. 5. 2018

Meno: Ing. Zdeněk Pech
Predseda predstavenstva

Podpis:

FAST[®] FAST ČR, a.s. 
Černokostelecká 1021, 251 01 Říčany
IČO: 26726548 tel.: +420/ 323 204 111
DIČ: CZ26726548 fax: +420/ 323 204 110





 **FIELDMANN**[®]
Home & Garden Performance