



FDB 200301-E

Multifunkční nářadí

NÁVOD K OBSLUZE

Děkujeme vám, že jste si zakoupili toto multifunkční nářadí. Než ji začnete používat, přečtěte si, prosím, pozorně tento návod k obsluze a uschovejte jej pro případ dalšího použití.

OBSAH

1. VŠEOBECNÉ BEZPEČNOSTNÍ PŘEDPISY	24
2. SYMBOLY	29
3. OBECNÝ POPIS	30
4. PŘÍSLUŠENSTVÍ	30
5. MONTÁŽ A OBSLUHA	31
6. ÚDRŽBA	40
7. TECHNICKÉ ÚDAJE	41
8. LIKVIDACE	42

1. VŠEOBECNÉ BEZPEČNOSTNÍ PŘEDPISY

⚠ POZOR! Před použitím si pečlivě přečtěte návod k použití.

DŮLEŽITÁ BEZPEČNOSTNÍ UPOZORNĚNÍ

- ✿ Výrobek pečlivě vybalte a dejte pozor, abyste nevyhodili žádnou část obalového materiálu dříve, než najdete všechny součásti výrobku.
- ✿ Výrobek uchovávejte na suchém místě mimo dosah dětí.
- ✿ Čtěte všechna upozornění a pokyny. Zanedbání při dodržování varovných upozornění a pokynů mohou mít za následek úraz elektrickým proudem, požár a/nebo těžká poranění.

OBAL

Výrobek je umístěn v obalu bránícím poškozením při transportu. Tento obal je surovinou a lze jej proto odevzdat k recyklaci.

NÁVOD K POUŽITÍ

Než začnete se strojem pracovat, přečtěte si následující bezpečnostní předpisy a pokyny k používání. Seznamte se s obslužnými prvky a správným používáním zařízení. Návod pečlivě uschovejte pro případ pozdější potřeby. Minimálně po dobu záruky doporučujeme uschovat originální obal včetně vnitřního balicího materiálu, pokladní doklad a záruční list. V případě přepravy zabalte stroj zpět do originální krabice od výrobce, zajistíte si tak maximální ochranu výrobku při případném transportu (např. stěhování nebo odeslání do servisního místa).

📖 POZNÁMKA: Předáváte-li stroj dalším osobám, předejte jej společně s návodem. Dodržování přiloženého návodu k obsluze je předpokladem řádného používání stroje. Návod k obsluze obsahuje rovněž pokyny pro obsluhu, údržbu a opravy.

Výrobce nepřebírá odpovědnost za nehody nebo škody vzniklé následkem nedodržování tohoto návodu.

OBECNÉ BEZPEČNOSTNÍ POKYNY

Tyto bezpečnostní pokyny si pečlivě prostudujte, zapamatujte a uschovejte

⚠ UPOZORNĚNÍ! Při používání elektrických strojů a elektrického nářadí je nutno respektovat a dodržovat následující bezpečnostní pokyny z důvodů ochrany před úrazem elektrickým proudem, zraněním osob a nebezpečím vzniku požáru. Výrazem „elektrické nářadí“ je ve všech níže uvedených pokynech myšleno jak elektrické nářadí napájené ze sítě (napájecím kabelem), tak nářadí napájené z baterií (bez napájecího kabelu). Uschovejte všechna varování a pokyny pro příští použití.

Pracovní prostředí

- ✿ Udržujte pracovní prostor v čistém stavu a dobře osvětlen. Nepořádek a tmavá místa na pracovišti bývají příčinou úrazů. Ukliděte nářadí, které právě nepoužíváte.
- ✿ Nepoužívejte elektrické nářadí v prostředí s nebezpečím vzniku požáru nebo výbuchu, to znamená v místech, kde se vyskytnou hořlavé kapaliny, plyny nebo prach. V elektrickém nářadí vzniká na komutátoru jiskření, které může být příčinou vznícení prachu nebo výparů.
- ✿ Při používání el. nářadí zamezte přístupu nepovolaných osob, zejména dětí, do pracovního prostoru! Budete-li vyrušováni, můžete ztratit kontrolu nad prováděnou činností. V žádném případě nenechávejte el. nářadí bez dohledu. Zabraňte zvířatům přístup k zařízení.

Elektrická bezpečnost

- ✿ Vidlice napájecího kabelu elektrického nářadí musí odpovídat síťové zásuvce. Nikdy jakýmkoliv způsobem neupravujte vidlici. K nářadí, které má na vidlici napájecího kabelu ochranný kolík, nikdy nepoužívejte rozdvojky ani jiné adaptéry. Nepoškozené vidlice a odpovídající zásuvky omezí nebezpečí úrazu elektrickým proudem. Poškozené nebo zamotané napájecí kabely zvyšují nebezpečí úrazu elektrickým proudem. Pokud je síťový kabel poškozen, je nutno jej nahradit novým síťovým kabelem, který je možné získat v autorizovaném servisním středisku nebo u dovozce.
- ✿ Vyvarujte se dotyku těla s uzemněnými předměty, jako např. potrubí, tělesa ústředního topení, sporáky a chladničky. Nebezpečí úrazu elektrickým proudem je větší, je-li vaše tělo spojeno se zemí.
- ✿ Nevystavujte elektrické nářadí dešti, vlhku nebo mokru. Elektrického nářadí se nikdy nedotýkejte mokryma rukama. Elektrické nářadí nikdy neumývejte pod tekoucí vodou ani ho neponořujte do vody.
- ✿ Nepoužívejte napájecí kabel k jinému účelu, než pro jaký je určen. Nikdy nenoste a netahejte elektrické nářadí za napájecí kabel. Nevytahujte vidlici ze zásuvky tahem za kabel. Zabraňte mechanickému poškození elektrických kabelů ostrými nebo horkými předměty.
- ✿ El. nářadí bylo vyrobeno výlučně pro napájení střídavým el. proudem. Vždy zkontrolujte, že elektrické napětí odpovídá údajům uvedenému na typovém štítku nářadí.

- ✿ Nikdy nepracujte s nářadím, které má poškozený el. kabel nebo vidlici, nebo spadlo na zem a je jakýmkoliv způsobem poškozené.
- ✿ V případě použití prodlužovacího kabelu vždy zkontrolujte, že jeho technické parametry odpovídají údajům uvedeným na typovém štítku nářadí. Je-li elektrické nářadí používáno venku, používejte prodlužovací kabel vhodný pro venkovní použití. Při použití prodlužovacích bubnů je nutné je rozvinout, aby nedocházelo k přehřátí kabelu.
- ✿ Je-li elektrické nářadí používáno ve vlhkých prostorech nebo venku, je povoleno jej používat pouze, pokud je zapojeno do el. obvodu s proudovým chráničem ≤ 30 mA. Použití el. obvodu s chráničem /RCD/ snižuje riziko úrazu elektrickým proudem.
- ✿ Ruční el. nářadí držte výhradně za izolované plochy určené k uchopení, protože při provozu může dojít ke kontaktu řezacího či vrtacího příslušenství se skrytým vodičem nebo s napájecí šňůrou nářadí.

Bezpečnost osob

- ✿ Při používání elektrického nářadí buďte pozorní a ostražití, věnujte maximální pozornost činnosti, kterou právě provádíte. Soustředte se na práci. Nepracujte s elektrickým nářadím pokud jste unaveni, nebo jste-li pod vlivem drog, alkoholu nebo léků. I chvilková nepozornost při používání elektrického nářadí může vést k vážnému poranění osob. Při práci s el. nářadím nejezte, nepijte a nekuřte.
- ✿ Používejte ochranné pomůcky. Vždy používejte ochranu zraku. Používejte ochranné prostředky odpovídající druhu práce, kterou provádíte. Ochranné pomůcky jako např. respirátor, bezpečnostní obuv s protiskluzovou úpravou, pokrývka hlavy nebo ochrana sluchu používané v souladu s podmínkami práce snižují riziko poranění osob.
- ✿ Vyvarujte se neúmyslného zapnutí nářadí. Nepřenášejte nářadí, které je připojeno k elektrické síti, s prstem na spínači nebo na spoušti. Před připojením k elektrickému napájení se ujistěte, že spínač nebo spoušť jsou v poloze „vypnuto“. Přenášení nářadí s prstem na spínači nebo zapojování vidlice nářadí do zásuvky se zapnutým spínačem může být příčinou vážných úrazů.
- ✿ Před zapnutím nářadí odstraňte všechny seřizovací klíče a nástroje. Seřizovací klíč nebo nástroj, který zůstane připevněn k otáčející se části elektrického nářadí může být příčinou poranění osob.
- ✿ Vždy udržujte stabilní postoj a rovnováhu. Pracujte jen tam, kam bezpečně dosáhnete. Nikdy nepřeceňujte vlastní sílu. Nepoužívejte elektrické nářadí, jste-li unaveni.
- ✿ Oblékejte se vhodným způsobem. Používejte pracovní oděv. Nenoste volné oděvy ani šperky. Dbejte na to, aby se vaše vlasy, oděv, rukavice nebo jiná část vašeho těla nedostala do přílišné blízkosti rotujících nebo rozpálených částí el.nářadí.
- ✿ Připojte zařízení k odsávání prachu. Jestliže má nářadí možnost připojení zařízení pro zachycování nebo odsávání prachu, zajistěte, aby došlo k jeho řádnému připojení a používání. Použití těchto zařízení může omezit nebezpečí vznikající prachem.
- ✿ Pevně upevněte obrobek. Použijte truhlářskou svěrku nebo svěrák pro upevnění dílu, který budete obrábět.

- ✿ Nepoužívejte elektrické nářadí pokud jste pod vlivem alkoholu, drog, léků nebo jiných omamných či návykových látek.
- ✿ Toto zařízení není určené pro použití osobami (včetně dětí) se sníženými fyzickými, smyslovými nebo mentálními schopnostmi nebo s nedostatkem zkušeností a znalostí, pokud nejsou pod dozorem nebo nedostali pokyny s ohledem na použití zařízení od osoby zodpovědné za jejich bezpečnost. Děti musí být pod dozorem, aby jste se ujistili, že si nehrají se zařízením.

Používání elektrického nářadí a jeho údržba

- ✿ El. nářadí vždy odpojte z el. sítě v případě jakéhokoliv problému při práci, před každým čištěním nebo údržbou, při každém přesunu a po ukončení práce! Nikdy nepracujte s el. nářadím, pokud je jakýmkoliv způsobem poškozené.
- ✿ Pokud začne nářadí vydávat abnormální zvuk nebo zápach, okamžitě ukončete práci.
- ✿ Elektrické nářadí nepřetěžujte. Elektrické nářadí bude pracovat lépe a bezpečněji, pokud jej budete provozovat v otáčkách, pro které bylo navrženo. Používejte správné nářadí, které je určeno pro danou činnost. Správné nářadí bude lépe a bezpečněji vykonávat práci, pro kterou bylo zkonstruováno.
- ✿ Nepoužívejte elektrické nářadí, které nelze bezpečně zapnout a vypnout ovládacím spínačem. Používání takového nářadí je nebezpečné. Vadné spínače musí být opraveny certifikovaným servisem.
- ✿ Odpojte nářadí od zdroje elektrické energie předtím, než začnete provádět jeho seřizování, výměnu příslušenství nebo údržbu. Toto opatření zamezí nebezpečí náhodného spuštění.
- ✿ Nepoužívané elektrické nářadí ukládejte a uschovejte tak, aby bylo mimo dosah dětí a nepovolaných osob. Elektrické nářadí v rukou nezkušených uživatelů může být nebezpečné. Elektrické nářadí skladujte na suchém a bezpečném místě.
- ✿ Udržujte elektrické nářadí v dobrém stavu. Pravidelně kontrolujte seřízení pohybujiících se částí a jejich pohyblivost. Kontrolujte zda nedošlo k poškození ochranných krytů nebo jiných částí, které mohou ohrozit bezpečnou funkci elektrického nářadí. Je-li nářadí poškozeno, před dalším použitím zajistěte jeho řádnou opravu. Mnoho úrazů je způsobeno špatně udržovaným elektrickým nářadím.
- ✿ Řezací nástroje udržujte ostré a čisté. Správně udržované a naostřené nástroje usnadňují práci, omezují nebezpečí zranění a práce s nimi se snáze kontroluje. Použití jiných příslušenství než těch, která jsou uvedena v návodu k obsluze mohou způsobit poškození nářadí a být příčinou zranění.
- ✿ Elektrické nářadí, příslušenství, pracovní nástroje atd. používejte v souladu s těmito pokyny a takovým způsobem, který je předepsán pro konkrétní elektrické nářadí a to s ohledem na dané podmínky práce a druh prováděné práce. Používání nářadí k jiným účelům, než pro jaké je určeno, může vést k nebezpečným situacím.

Servis

- ✿ Nevyměňujte části nářadí, neprovádějte sami opravy, ani jiným způsobem nezasahujte do konstrukce nářadí. Opravy nářadí svěřte kvalifikovaným osobám.
- ✿ Každá oprava nebo úprava výrobku bez oprávnění naší společnosti je nepřípustná (může způsobit úraz, nebo škodu uživateli).
- ✿ Elektrické nářadí vždy nechte opravit v certifikovaném servisním středisku. Používejte pouze originální nebo doporučené náhradní díly. Zajistíte tak bezpečnost Vaši i Vašeho nářadí.

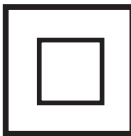
2. SYMBOLY



Tento produkt je vyroben v souladu se schválenými normami.



Před použitím stroje si pozorně přečtěte návod k obsluze.



Dvojitá izolace.



Použijte ochranné pomůcky na oči



Použijte ochranné pomůcky na uši

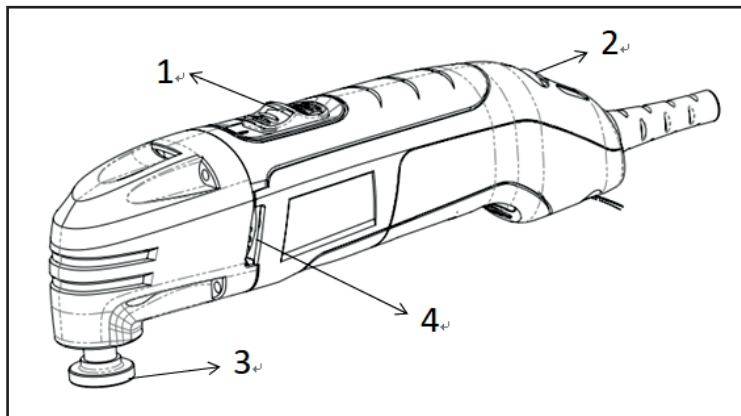


Noste ochrannou prachovou masku



Nevhazujte je do běžného odpadu

3. OBECNÝ POPIS



1. Vypínač
2. Regulátor otáček
3. Držák příslušenství
4. Větrací otvory

4. PŘÍSLUŠENSTVÍ

DISPONIBILNÍ PŘÍSLUŠENSTVÍ

⚠ UPOZORNĚNÍ: Používejte pouze příslušenství doporučené pro toto víceúčelové nářadí. Řiďte se pokyny dodávanými spolu s příslušenstvím. V důsledku používání nevhodného příslušenství může dojít k úrazu obsluhy nebo poškození nářadí.

Před použitím jakéhokoli příslušenství si prosím důkladně přečtěte pokyny nebo návod k použití příslušenství:

- ✿ Pilové listy
- ✿ Škrabáky
- ✿ Smirkový papír

⚠ UPOZORNĚNÍ: Jestliže jakákoli součást chybí nebo je poškozena, nepřipojujte nářadí ke zdroji napájení ani neinstalujte žádné příslušenství, dokud nebude chybějící nebo poškozená část nahrazena.

POLOŽKY V BALENÍ

- ✿ Víceúčelové nářadí 1 ks
- ✿ Škrabáky 1 ks
- ✿ Pilový list 1 ks
- ✿ Držák na smirkový papír 1 ks
- ✿ Smirkové papíry 3 ks
- ✿ Imbusový klíč 1 ks

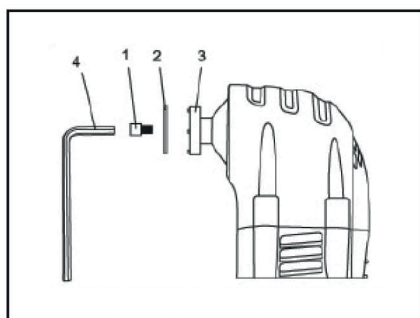
5. MONTÁŽ A OBSLUHA

5.1 INSTALACE PŘÍSLUŠENSTVÍ

Veškeré příslušenství se na víceúčelové nářadí instaluje podobným způsobem. Pro účely nebo popis instalace příslušenství použijeme půlkruhový kotouč.

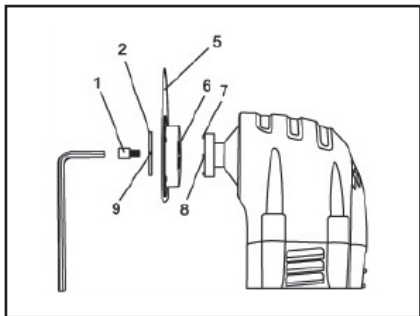
⚠ NEBEZPEČÍ! Před instalací nebo snímáním příslušenství nebo smirkového papíru vždy vytáhněte zástrčku ze zdroje napájení. Jestliže zástrčku nevytáhnete ze zdroje napájení, může dojít k náhodnému spuštění nářadí a vážnému úrazu obsluhy.

1. Sejměte šroub (1) a podložku (2) z držáku příslušenství (3) otáčením šroubu proti směru hodinových ručiček. Použijte 5 mm imbusový klíč (4), je-li šroub příliš utažen, aby jej bylo možno sejmout rukou (obr. 1)



obr. 1


2. Umístěte kotouč (5) na držák příslušenství (obr. 2)



obr. 2

POZNÁMKY:

- ✿ Dbejte, aby lícovací otvory (6) v kotouči dosedly do lícovacích čepů (7) v držáku příslušenství a aby potištěná strana kotouče směřovala čelem k nářadí.
 - ✿ Kotouč lze dle potřeby nasadit pod různými úhly nalevo nebo napravo od středu.
3. Přišroubujte šroub (1) skrz podložku (2) a kotouč do otvoru se závitem (8) držáku příslušenství.
 4. Otáčejte šroubem ve směru hodinových ručiček a dotáhněte jej rukou.

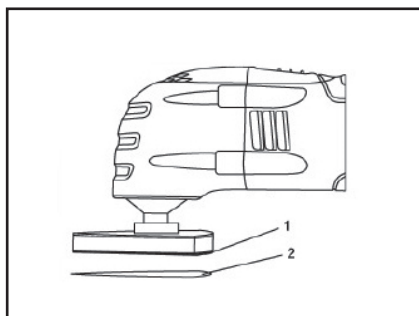
 **POZNÁMKY:** Přesvědčte se, zda vyduťtá zakřivená strana podložky (9) směřuje k hlavě šroubu. Dbejte, aby lícovací otvory neustále dosedly do lícovacích čepů v držáku příslušenství.

5. Pevně dotáhněte šroub pomocí 5 mm imbusového klíče.

 **POZNÁMKA:** Dbejte, aby lícovací otvory neustále dosedly do lícovacích čepů v držáku příslušenství.

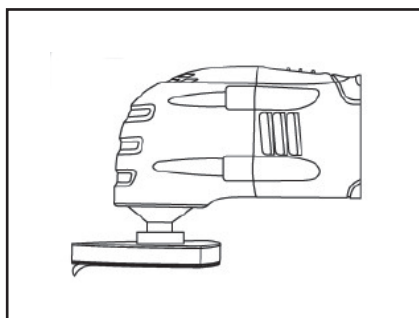
5.2 INSTALACE SMIRKOVÉHO PAPIŘU

1. Nasadíte na nářadí přitlačnou botku (1) se suchým zipem (obr. 3).
2. Na přitlačnou botku se suchým zipem pevně přitlačíte smirkový papír (2)



obr. 3

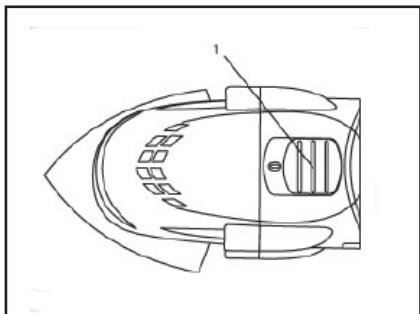
POZNÁMKA: Umístěte smirkový papír tak, aby otvory ve smirkovém papíru lícovaly s příslušnými otvory v přitlačné botce se suchým zipem. Na přitlačnou botku se suchým zipem pevně přitlačíte smirkový papír. Chcete-li sejmout smirkový papír, jednoduše jej z přitlačné botky se suchým zipem sloupněte (Obr. 4)



obr. 4

5.3 VYPÍNAČ

- ☼ Chcete-li nářadí zapnout, přesuňte vypínač (1) směrem k přední části nářadí (Obr. 5).
- ☼ Chcete-li nářadí vypnout, přesuňte vypínač směrem k zadní části nářadí (Obr. 5).

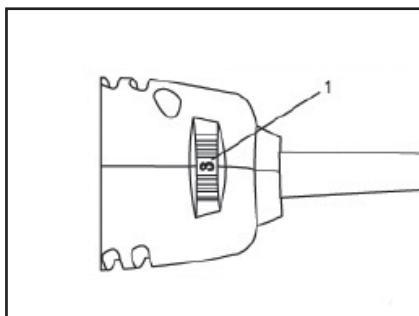


obr. 5

5.4 REGULÁTOR OTÁČEK

Otáčky nářadí lze nastavit tak, aby bylo možno nářadí používat v rozsahu otáček 10000 až 18000 ot/min, a to otáčením regulátoru otáček (1) umístěného v zadní části krytu nářadí (Obr. 6)

- ☼ Chcete-li zvýšit otáčky, otáčejte regulátorem otáček směrem k levé straně nářadí.
- ☼ Chcete-li snížit otáčky, otáčejte regulátorem otáček směrem k pravé straně nářadí.



obr. 6

POZNÁMKA: Otáčky č. 1 jsou nejnižší otáčky. MAX jsou nejvyšší otáčky. Nastavení optimálních otáček je různé podle typu použitého příslušenství, opracovávaného povrchu a složitosti projektu. Všeobecná doporučení jsou uvedena v tabulce na další straně.

PROJEKT:	PŘÍSLUŠENSTVÍ:	OTÁČKY:
Sádrokarton	Půlkruhový kotouč	Maximální
Obnova oken	Půlkruhový kotouč	Střední
Dveřní ostění	Dřevěný kotouč	Maximální
Dveřní zárubeň	Dřevěný kotouč	Střední / Maximální
Dřevěné čepy	Dřevěný kotouč	Maximální
Větrací otvor v podlaze	Dřevěný kotouč	Střední / Maximální
PVC trubka	Dřevěný kotouč	Střední
Lepená podlahová krytina	Škrabák	Střední
Broušení smirkovým papírem	Škrabák	Střední / Maximální

⚠ UPOZORNĚNÍ: Z důvodů bezpečnosti je obsluha před použitím tohoto víceúčelového nářadí povinná si přečíst části tohoto návodu s názvem **OBCENÉ BEZPEČNOSTNÍ POKYNY, ZVLÁŠTNÍ BEZPEČNOSTNÍ PRAVIDLA a SYMBOLY**.

Při každém použití víceúčelového nářadí zkontrolujte:

- ☼ Zda jsou použity ochranné brýle nebo ochranný štít.
- ☼ Zda jsou použity chrániče sluchu.
- ☼ Zda je kotouč nebo smirkový papír v dobrém stavu.
- ☼ Zda je příslušenství správně upevněno do držáku příslušenství nářadí.

Nedodržování těchto bezpečnostních pravidel významně zvyšuje riziko úrazu.

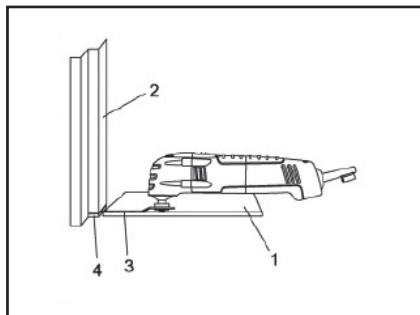
5.4 ÚROVNĚVÉ ŘEZÁNÍ DVEŘNÍHO OSTĚNÍ A ZÁRUBNĚ PRO OSAZENÍ PODLAHY

Víceúčelové nářadí lze použít pro úrovňové řezání dveřního ostění a zárubně k vytvoření prostoru pro těsné osazení nové podlahy pod dveřní ostění a zárubeň. Pro účely názorného předvedení procedury použijeme podlahovou dlaždici.

1. Nasadíte na nářadí zapichovací pilový list na dřevo (obr. 2)

📖 POZNÁMKA: List by měl být vycentrován na krytu nářadí a NIKOLI nasazen pod úhlem 90°.

2. Položte na podlahu kus rozbité dlaždice (1) přibližně 1/2" (25 mm) od dveřního ostění (2) (obr. 7)



obr. 7

POZNÁMKA: Dbejte, aby byla dlaždice otočena „dobrou“ stranou nahoru a poskytla tak listu hladký opěrný povrch.

3. Položte nářadí s řezacím listem (3) tak, aby se lehce dotýkalo povrchu dlaždice a aby se řezací zuby NEDOTÝKALY řezaného povrchu.
4. Nastavte nejvyšší otáčky a zapněte nářadí (Obr. 5 a 6)
5. Jakmile nářadí dosáhne maximálních otáček, opatrně zajeďte listem do dveřního ostění a zároveň jím posouvejte po podlahové dlaždici.

POZNÁMKA: Držte nářadí pevně a nevyvíjejte na řezací list přílišný tlak, jelikož by to mohlo vyvolat nadměrné vibrace nářadí.

6. Proveďte ještě několik zapichovacích řezů, dokud nedojde k úplnému odříznutí spodní části dveřního ostění a zárubně a volné části nelze snadno vyjmout.

Stejný základní postup použijte pro instalaci koberec s použitím tužší podložky, která má stejnou tloušťku jako instalovaný koberec.

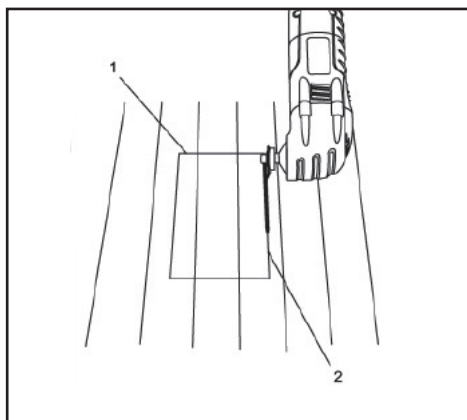
5.5 ŘEZÁNÍ OTVORU DO DŘEVĚNÉ PODLAHY PRO INSTALACI PRŮDUCHU TOPENÍ

Víceúčelové nářadí lze použít k vyřezání otvoru do dřevěné podlahy pro instalaci průduchu topení.

1. Nasadte na nářadí zapichovací pilový list na dřevo (Obr. 2).


POZNÁMKA: List by měl být vycentrován na krytu nářadí a NIKOLI nasazen pod úhlem 90°.

2. Položte podlahový průduch na podlahu a měkkou tužkou vyznačte na podlaze požadovaný obdélníkový otvor (1) (Obr. 8)




obr. 8

3. Umístěte řezací list (2) těsně nad podlahu ve středu jedné z linií řezu.
4. Nastavte na nářadí střední otáčky a zapněte nářadí (Obr. 5 a 6)

 **POZNÁMKA:** Nářadí a list by měly být vůči podlaze pod úhlem 45°, aby se roh listu mohl zapíchnout do podlahy.


5. Držte nářadí pevně a přitom pomalu zapichujte roh listu do podlahy, dokud se neprořeže skrz ni. Jakmile je zapichovací řez dokončen, nastavte nářadí na nejvyšší otáčky a dokončete řez až do rohu obdélníku.
6. Vypněte pilu, vyjměte ji z řezu a pokračujte v řezání opačným směrem a dokončete řez na první straně obdélníku.
7. Opakujte kroky č. 4, 5, 6 a vyřízněte zbývající tři strany obdélníku.
8. Jakmile jsou všechny řezy hotové, použijte plochý šroubovák a opatrně vypáčte výkrojek z podlahy.

 **POZNÁMKA:** K vypáčení výkrojku z podlahy **NEPOUŽÍVEJTE** pilový list. Došlo by k jeho zlomení. Nelze-li výkrojek z podlahy snadno vypáčit, přesvědčte se, zda je každá linie řezu proříznuta až do samého rohu obdélníku.

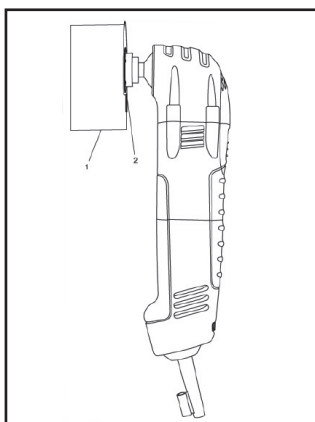
5.6 ŘEZÁNÍ OTVORU DO SÁDROKARTONOVÉ STĚNY PRO INSTALACI ELEKTRICKÉ KRABÍČKY

Víceúčelové nářadí lze použít k vyřezání otvoru do sádrokartonové stěny pro instalaci elektrické krabičky.

1. Nasadíte na nářadí půlkruhový pilový list na dřevo a sádrokarton (Obr. 2)

 **POZNÁMKA:** List by měl být vycentrován na krytu nářadí a NIKOLI nasazen pod úhlem 90°.

2. Položte krabičku na sádrokartonovou stěnu a měkkou tužkou vyznačte na sádrokartonové stěně požadovaný obdélníkový otvor (1) (Obr. 9)




obr. 9

3. Umístěte rohovou hranu řezacího listu (2) těsně k sádrokartonové stěně ve středu jedné z linií řezu.
4. Nastavte nejvyšší otáčky a zapněte nářadí (Obr. 5 a 6)
5. Jakmile nářadí dosáhne maximálních otáček, opatrně zajedte listem do sádrokartonové stěny až do úplného proříznutí. Dokončete řez až do rohu obdélníku.

 **POZNÁMKA:** Držte nářadí pevně a při řezání nevyvíjejte na řezací list přílišný tlak.

6. Vypněte pilu, vyjměte ji z řezu a pokračujte v řezání opačným směrem a dokončete řez na první straně obdélníku.
7. Opakujte kroky č. 4, 5, 6 a vyřízněte zbývající tři strany obdélníku.
8. Jakmile jsou všechny řezy hotové, použijte plochý šroubovák a opatrně vypáče výkrojek ze sádrokartonové stěny.

 **POZNÁMKA:** K vypáčení výkrojku z podlahy nepoužívejte pilový list. Došlo by k jeho zlomení. Nelze-li výkrojek ze sádrokartonové stěny snadno vypáčit, přesvědčte se, zda je každá linie řezu proříznuta až do samého rohu obdélníku.

5.7 POUŽITÍ NÁSTAVCE PRO JEMNÉ BROUŠENÍ

1. Nasadte na víceúčelové nářadí přítlačnou botku, jak ukazuje Obr. 2
2. Nasadte na přítlačnou botku smirkový papír, jak ukazuje Obr. 3
3. Nastavte regulátor otáček v rozmezí 4 až MAX, jak ukazuje Obr. 6
4. Přepněte vypínač do polohy ZAPNUTO, jak ukazuje Obr. 5

Toto nářadí je určeno k jemnému broušení na malých površích. Položte přítlačnou botku smirkovým papírem na součást, která má být broušena. Nechte nářadí běžet, aby nedošlo k rýhování povrchu. Při broušení drsných povrchů a odstraňování předchozích povrchových úprav použijte hrubý smirkový papír a nižší otáčky. Chcete-li docílit hladšího povrchu, použijte jemný smirkový papír a vyšší otáčky.

5.8 POUŽITÍ ŠKRABÁKU

1. Nasadte na víceúčelové nářadí škrabák, jak ukazuje Obr. 2, Obr. 1 a 2
2. Nastavte regulátor otáček na 4 a přepněte vypínač do polohy ZAPNUTO, jak ukazuje Obr. 5 a 6

Chcete-li použít škrabák pro škrabání starých povrchových úprav nebo lepidla z opracovávaného dílu, položte spodní stranu škrabáku naplocho na povrch opracovávaného dílu a poté přizvedněte zadní část nářadí, čímž bude nářadí pod velmi mírným úhlem oproti povrchu opracovávaného dílu. Škrabák pomalu zasouvejte do materiálu, který má být odstraněn. Netlačte na nářadí, protože pomalá rychlost posuvu zajišťuje lepší výsledky řezání a snižuje riziko vzniku rýh na opracovávaném dílu.

Chcete-li použít škrabák na řezání koberce, umístěte pod koberec, kde má být řez proveden, nepotřebnou podložku. Nastavte otáčky na MAX, natočte nářadí tak, aby byl škrabák v pravém úhlu (kolmo) ke koberci a zasouvejte škrabák do koberce.

6. ÚDRŽBA

OBECNÉ POKYNY

⚠ UPOZORNĚNÍ: Při provádění servisu používejte výhradně stejné náhradní díly. Při použití jakýchkoli jiných dílů může dojít k nebezpečí úrazu nebo poškození výrobku.

Při čištění plastových částí nepoužívejte rozpouštědla. Plasty jsou náchylné k poškození různými druhy komerčních rozpouštědel a v důsledku použití těchto rozpouštědel by mohlo dojít k jejich poškození. K odstranění nečistot, prachu, oleje, vazelíny, apod. použijte čistý hadřík.

⚠ UPOZORNĚNÍ: Dbejte, aby se plastové součásti nedostaly do kontaktu s brzdovou kapalinou, benzínem, výrobky na bázi ropy, penetračními oleji, apod. Tyto produkty obsahují chemikálie, které poškozují, zeslabují nebo ničí plasty.

Nepoužívejte elektrické nářadí nesprávným či nevhodným způsobem. Používání nářadí nesprávným či nevhodným způsobem může poškodit nářadí i opracovávaný díl.

⚠ UPOZORNĚNÍ: Nepokoušejte se provádět úpravy nářadí nebo vyrábět k němu příslušenství. Jakékoli takové změny či úpravy jsou zneužitím a mohly by vyvolat nebezpečný stav nářadí a vést k případnému vážnému úrazu. V jejich důsledku zaniká rovněž záruka.

MAZÁNÍ

Všechna ložiska v tomto nářadí jsou namazána dostatečným množstvím maziva vysoké kvality na celou životnost zařízení za normálních podmínek. Z toho důvodu není nutné provádět mazání.

7. TECHNICKÉ ÚDAJE

OSCILAČNÍ BRUSKA	
Napájení	230 V/50 Hz
Jmenovitý příkon	300 W
Rychlost při volnoběhu	15 000 – 22 000 ot./min
Třída ochrany	II
Délka napájecího kabelu	1,8 m
Hladina akustického výkonu	100.2 dB(A)
Vibrace:	$a_h=4,464 \text{ ms}^{-2}$, $K = 1,5 \text{ ms}^{-2}$

8. LIKVIDACE

POKYNY A INFORMACE O NAKLÁDÁNÍ S POUŽITÝM OBALEM

Použitý obalový materiál odložte na místo určené obcí k ukládání odpadu.

LIKVIDACE POUŽITÝCH ELEKTRICKÝCH A ELEKTRONICKÝCH ZAŘÍZENÍ



Tento symbol na produktech anebo v průvodních dokumentech znamená, že použité elektrické a elektronické výrobky nesmí být přidány do běžného komunálního odpadu. Ke správné likvidaci, obnově a recyklaci předejte tyto výrobky na určená sběrná místa. Alternativně v některých zemích Evropské unie nebo jiných evropských zemích můžete vrátit své výrobky místnímu prodejci při koupi ekvivalentního nového produktu. Správnou likvidací tohoto produktu pomůžete zachovat cenné přírodní zdroje a napomáháte prevencí potenciálních negativních dopadů na životní prostředí a lidské zdraví, což by mohly být důsledky nesprávné likvidace odpadů. Další podrobnosti si vyžádejte od místního úřadu nebo nejbližšího sběrného místa. Při nesprávné likvidaci tohoto druhu odpadu mohou být v souladu s národními předpisy uděleny pokuty.

PRO PODNIKOVÉ SUBJEKTY V ZEMÍCH EVROPSKÉ UNIE

Chcete-li likvidovat elektrická a elektronická zařízení, vyžádejte si potřebné informace od svého prodejce nebo dodavatele.

LIKVIDACE V OSTATNÍCH ZEMÍCH MIMO EVROPSKOU UNII



Tento symbol je platný v Evropské unii. Chcete-li tento výrobek zlikvidovat, vyžádejte si potřebné informace o správném způsobu likvidace od místních úřadů nebo od svého prodejce.

Tento výrobek splňuje veškeré základní požadavky směrnic EU, které se na něj vztahují.

Změny v textu, designu a technických specifikacích se mohou měnit bez předchozího upozornění a vyhrazujeme si právo na jejich změnu.