

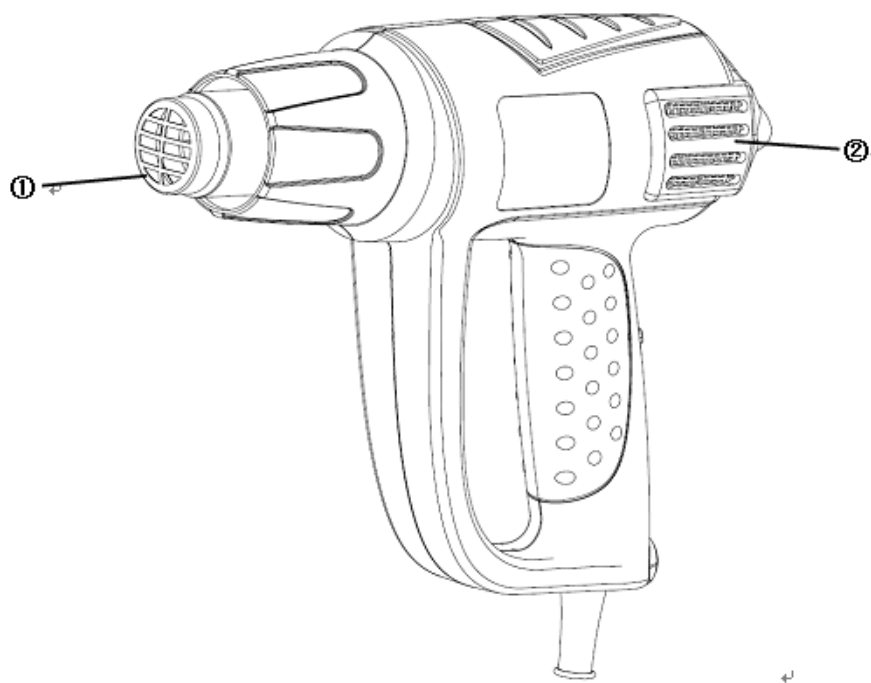


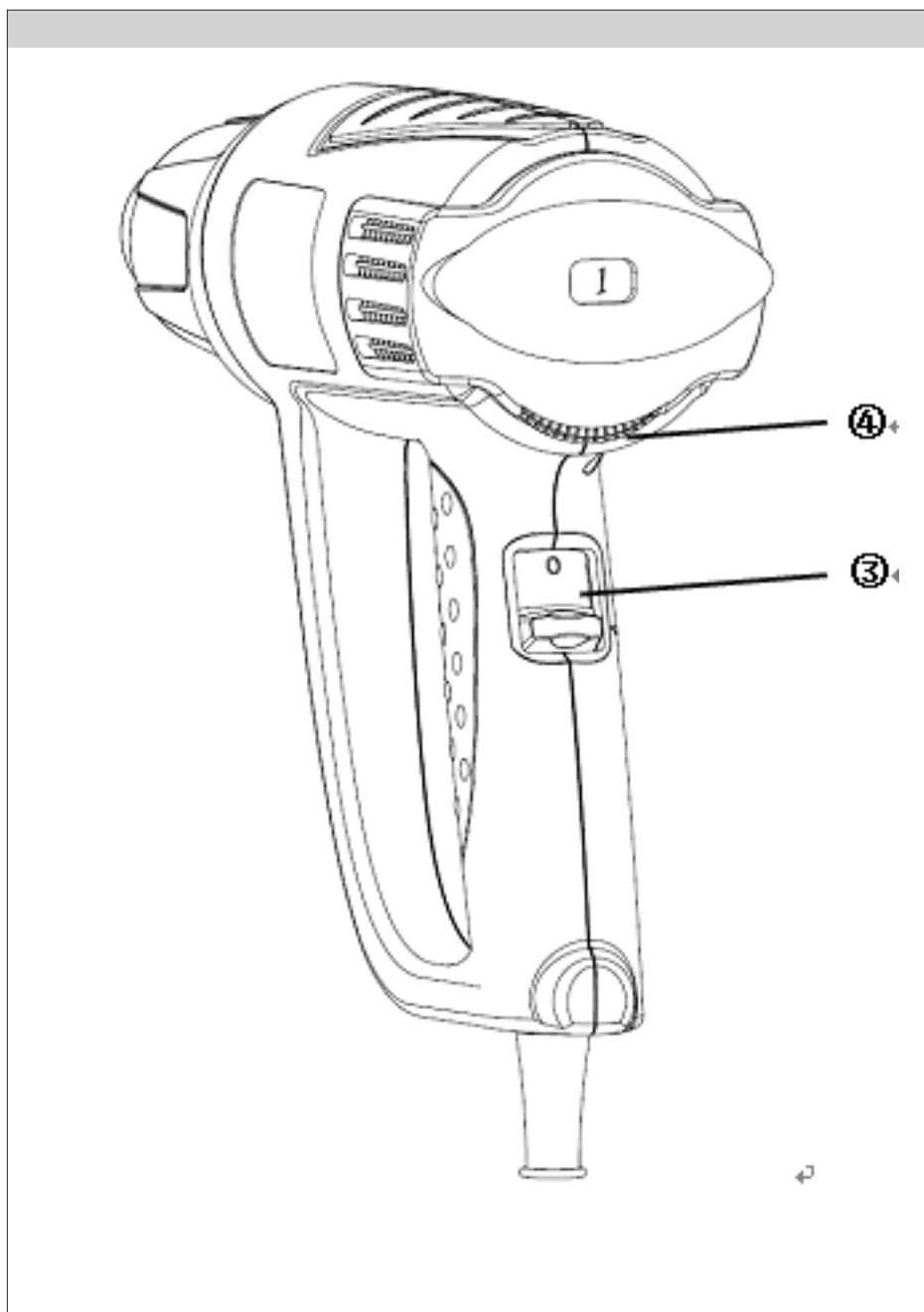
FIELDMANN[®]
Home & Garden Performance



FDHP 202001-E

English	5
Čeština	18
Slovenčina	31
Magyarul	45
Polski	59





Teplovzdušná pištoľ

NÁVOD NA OBSLUHU

Ďakujeme vám, že ste si zakúpili túto víťacie kladivo. Skôr, než ju začnete používať, prečítajte si prosím pozorne tento návod na obsluhu a uschovajte ho pre prípad ďalšieho použitia.

OBSAH

OBRAZOVÁ PRÍLOHA	3
1. VŠEOBECNÉ BEZPEČNOSTNÉ PREDPISY	32
Dôležité bezpečnostné upozornenia	
Obal	
Návod na použitie	
2. SYMBOLY	37
3. BEZPEČNOSTNÉ POKYNY	38
4. NASTAVENIE A PREVÁDZKA	39
5. TECHNICKÉ ÚDAJE	42
6. LIKVIDÁCIA	44

1. VŠEOBECNÉ BEZPEČNOSTNÍ PŘEDPISY

⚠ POZOR! Před použitím si pečlivě přečtěte návod k použití.

Důležitá bezpečnostní upozornění


- ✿ Výrobek pečlivě vybalte a dejte pozor, abyste nevyhodili žádnou část obalového materiálu dříve, než najdete všechny součásti výrobku.
- ✿ Výrobek uchovávejte na suchém místě mimo dosah dětí.
- ✿ Čtete všechna upozornění a pokyny. Zanedbání při dodržování varovných upozornění a pokynů mohou mít za následek úraz elektrickým proudem, požár a/nebo těžká poranění.

Obal

Výrobek je umístěn v obalu bránícím poškozením při transportu. Tento obal je surovinou a lze jej proto odevzdat k recyklaci.

Návod k použití

Než začnete se strojem pracovat, přečtěte si následující bezpečnostní předpisy a pokyny k používání. Seznamte se s obslužnými prvky a správným používáním zařízení. Návod pečlivě uschovejte pro případ pozdější potřeby. Minimálně po dobu záruky doporučujeme uschovat originální obal včetně vnitřního balicího materiálu, pokladní doklad a záruční list. V případě přepravy zabalte stroj zpět do originální krabice od výrobce, zajistíte si tak maximální ochranu výrobku při případném transportu (např. stěhování nebo odeslání do servisního místa).

-  **Poznámka:** Předáváte-li stroj dalším osobám, předejte jej společně s návodem. Dodržování přiloženého návodu k obsluze je předpokladem řádného používání stroje. Návod k obsluze obsahuje rovněž pokyny pro obsluhu, údržbu a opravy.

Výrobce nepřebírá odpovědnost za nehody nebo škody vzniklé následkem nedodržování tohoto návodu.

OBEČNÉ BEZPEČNOSTNÍ POKYNY

Tyto bezpečnostní pokyny si pečlivě prostudujte, zapamatujte a uschovejte

⚠ UPOZORNĚNÍ! Při používání elektrických strojů a elektrického nářadí je nutno respektovat a dodržovat následující bezpečnostní pokyny z důvodů ochrany před úrazem elektrickým proudem, zraněním osob a nebezpečím vzniku požáru. Výrazem „elektrické nářadí“ je ve všech níže uvedených pokynech myšleno jak elektrické nářadí napájené ze sítě (napájecím kabelem), tak nářadí napájené z baterií (bez napájecího kabelu). Uschovejte všechna varování a pokyny pro příští použití.

Pracovní prostředí

- ✿ Udržujte pracovní prostor v čistém stavu a dobře osvětlen. Nepořádek a tmavá místa na pracovišti bývají příčinou úrazů. Ukliděte nářadí, které právě nepoužíváte.
- ✿ Nepoužívejte elektrické nářadí v prostředí s nebezpečím vzniku požáru nebo výbuchu, to znamená v místech, kde se vyskytují hořlavé kapaliny, plyny nebo prach. V elektrickém nářadí vzniká na komutátoru jiskření, které může být příčinou vznícení prachu nebo výparů.
- ✿ Při používání el. nářadí zamezte přístupu nepovolaných osob, zejména dětí, do pracovního prostoru! Budete-li vyrušováni, můžete ztratit kontrolu nad prováděnou činností. V Žádném případě nenechávejte el. nářadí bez dohledu. Zabraňte zvířatům přístup k zařízení.

Elektrická bezpečnost

- ✿ Vidlice napájecího kabelu elektrického nářadí musí odpovídat síťové zásuvce. Nikdy jakýmkoliv způsobem neupravujte vidlici. K nářadí, které má na vidlici napájecího kabelu ochranný kolík, nikdy nepoužívejte rozdvojký ani jiné adaptéry. Nepoškozené vidlice a odpovídající zásuvky omezí nebezpečí úrazu elektrickým proudem. Poškozené nebo zamotané napájecí kabely zvyšují nebezpečí úrazu elektrickým proudem. Pokud je síťový kabel poškozen, je nutno jej nahradit novým síťovým kabelem, který je možné získat v autorizovaném servisním středisku nebo u dovozce.
- ✿ Vyvarujte se dotyku těla s uzemněnými předměty, jako např. potrubí, tělesa ústředního topení, sporáky a chladničky. Nebezpečí úrazu elektrickým proudem je větší, je-li vaše tělo spojeno se zemí.
- ✿ Nevystavujte elektrické nářadí dešti, vlhku nebo mokru. Elektrického nářadí se nikdy nedotýkejte mokřými rukama. Elektrické nářadí nikdy neumývejte pod tekoucí vodou ani ho neponořujte do vody.
- ✿ Nepoužívejte napájecí kabel k jinému účelu, než pro jaký je určen. Nikdy nenoste a netahejte elektrické nářadí za napájecí kabel. Nevytahujte vidlici ze zásuvky tahem za kabel. Zabraňte mechanickému poškození elektrických kabelů ostrými nebo horkými předměty.
- ✿ El. nářadí bylo vyrobeno výlučně pro napájení střídavým el. proudem. Vždy zkontrolujte, že elektrické napětí odpovídá údajům uvedenému na typovém štítku nářadí.

- ✿ Nepoužívajte napájací kábel na iný účel, než na aký je určený. Nikdy nenoste a nefahajte elektrické náradie za napájací kábel. Nevyťahujte vidlicu zo zásuvky fahaním za kábel. Zabráňte mechanickému poškodeniu elektrických káblov ostrými alebo horúcimi predmetmi.
- ✿ El. náradie bolo vyrobené výlučne na napájanie striedavým el. prúdom. Vždy skontrolujte, že elektrické napätie zodpovedá údaju uvedenému na typovom štítku náradia.
- ✿ Nikdy nepracujte s náradím, ktoré má poškodený el. kábel alebo vidlicu, alebo spadlo na zem a je nejakým spôsobom poškodené.
- ✿ V prípade použitia predlžovacieho kábla vždy skontrolujte, že jeho technické parametre zodpovedajú údajom uvedeným na typovom štítku náradia. Ak sa elektrické náradie používa vonku, používajte predlžovací kábel vhodný na vonkajšie použitie. Pri použití predlžovacích bubnov je nutné ich rozvinúť, aby nedochádzalo k prehriatiu kábla.
- ✿ Ak sa elektrické náradie používa vo vlhkých priestoroch alebo vonku, je povolené ho používať, iba ak je zapojené do el. obvodu s prúdovým chráničom < 30 mA. Použitie el. obvodu s chráničom /RCD/ znižuje riziko úrazu elektrickým prúdom.
- ✿ Ručné el. náradie držte výlučne za izolované plochy určené na uchopenie, pretože pri prevádzke môže dôjsť ku kontaktu rezacieho či vŕtacieho príslušenstva so skrytým vodičom alebo s napájacou šnúrou náradia.

Bezpečnosť osôb

- ✿ Pri používaní elektrického náradia buďte pozorní a ostražití, venujte maximálnu pozornosť činnosti, ktorú práve vykonávate. Sústreďte sa na prácu. Nepracujte s elektrickým náradím, ak ste unavení, alebo ak ste pod vplyvom drog, alkoholu alebo liekov. Aj chvíľková nepozornosť pri používaní elektrického náradia môže viesť k vážnemu poraneniu osôb. Pri práci s el. náradím nejedzte, nepite a nefajčíte.
- ✿ Používajte ochranné pomôcky. Vždy používajte ochranu zraku. Používajte ochranné prostriedky zodpovedajúce druhu práce, ktorú vykonávate. Ochranné pomôcky, ako napr. respirátor, bezpečnostná obuv s protišmykovou úpravou, pokrývka hlavy alebo ochrana sluchu používané v súlade s podmienkami práce znižujú riziko poranenia osôb.
- ✿ Vyvarujte sa neúmyselného zapnutia náradia. Neprenášajte náradie, ktoré je pripojené k elektrickej sieti, s prstom na spínači alebo na spúšti. Pred pripojením k elektrickému napájaniu sa uistite, že spínač alebo spúšť sú v polohe „vypnuté“. Prenášanie náradia s prstom na spínači alebo zapájanie vidlice náradia do zásuvky so zapnutým spínačom môže byť príčinou vážnych úrazov.
- ✿ Pred zapnutím náradia odstráňte všetky nastavovacie kľúče a nástroje. Nastavovací kľúč alebo nástroj, ktorý zostane pripavený k otáčajúcej sa časti elektrického náradia môže byť príčinou poranenia osôb.
- ✿ Vždy udržiavajte stabilný postoj a rovnováhu. Pracujte len tam, kam bezpečne dosiahnete. Nikdy neprečunujte vlastnú silu. Nepoužívajte elektrické náradie, ak ste unavení.
- ✿ Obliekajte sa vhodným spôsobom. Používajte pracovný odev. Nenoste voľné odevy ani šperky. Dbajte na to, aby sa vaše vlasy, odev, rukavice alebo iná časť vášho tela nedostala do prílišnej blízkosti rotujúcich alebo rozpálených častí el. náradia.

- ✿ Pripojte zariadenie na odsávanie prachu. Ak má náradie možnosť pripojenia zariadenia na zachytávanie alebo odsávanie prachu, zaistíte, aby došlo k jeho riadnemu pripojeniu a používaniu. Použitie týchto zariadení môže znížiť nebezpečenstvo vznikajúce prachom.
- ✿ Pevne upevnite obrobok. Použite stolársku svorku alebo zverák na upevnenie dielu, ktorý budete obrábať.
- ✿ Nepoužívajte elektrické náradie, ak ste pod vplyvom alkoholu, drog, liekov alebo iných omamných alebo návykových látok.
- ✿ Toto zariadenie nie je určené na použitie osobami (vrátane detí) so zníženými fyzickými, zmyslovými alebo mentálnymi schopnosťami, alebo s nedostatkom skúseností a znalostí, pokiaľ nie sú pod dozorom alebo nedostali pokyny ohľadom použitého zariadenia od osoby zodpovednej za ich bezpečnosť. Deti musia byť pod dozorom, aby ste sa uistili, že sa nehrajú so zariadením.

Používanie elektrického náradia a jeho údržba

- ✿ El. náradie vždy odpojte z el. siete v prípade akéhokoľvek problému pri práci, pred každým čistením alebo údržbou, pri každom presune a po ukončení práce! Nikdy nepracujte s el. náradím, ak je akýmkoľvek spôsobom poškodené.
- ✿ Ak začne náradie vydávať abnormálny zvuk alebo zápach, okamžite ukončíte prácu.
- ✿ Elektrické náradie nepreťažujte. Náradie bude pracovať lepšie a bezpečnejšie, ak ho budete prevádzkovať v otáčkach, pre ktoré bolo navrhnuté. Používajte správne náradie, ktoré je určené pre danú činnosť. Správne náradie bude lepšie a bezpečnejšie vykonávať prácu, na ktorú bolo skonštruované.
- ✿ Nepoužívajte elektrické náradie, ktoré nie je možné bezpečne zapnúť a vypnúť ovládacím spínačom. Používanie takého náradia je nebezpečné. Chybné spínače musia byť opravené certifikovaným servisom.
- ✿ Odpojte náradie od zdroja elektrickej energie predtým, než začnete vykonávať jeho nastavovanie, výmenu príslušenstva alebo údržbu. Toto opatrenie zabráni náhodnému spusteniu.
- ✿ Nepoužívané elektrické náradie upracte a uschovajte tak, aby bolo mimo dosahu detí a nepovolanych osôb. Elektrické náradie v rukách neskúsených používateľov môže byť nebezpečné. Elektrické náradie skladujte na suchom a bezpečnom mieste.
- ✿ Udržujte elektrické náradie v dobrom stave. Pravidelne kontrolujte nastavenie pohybujúcich sa častí a ich pohyblivosť. Kontrolujte, či nedošlo k poškodeniu ochranných krytov alebo iných častí, ktoré môžu ohroziť bezpečnú prevádzku náradia. Pokiaľ je náradie poškodené, pred ďalším použitím zaistíte jeho riadnu opravu. Veľa úrazov je spôsobených zle udržiavaným elektrickým náradím.
- ✿ Rezacie nástroje udržiavajte ostré a čisté. Správne udržiavané a naoštrené nástroje uľahčujú prácu, obmedzujú nebezpečenstvo zranenia a práca s nimi sa ľahšie kontroluje. Použitie iného príslušenstva než toho, ktoré je uvedené v návode na obsluhu, môže spôsobiť poškodenie náradia a byť príčinou zranenia.

- ✿ Elektrické náradie, príslušenstvo, pracovné nástroje atď. používajte v súlade s týmito pokynmi a takým spôsobom, ktorý je predpísaný pre konkrétne elektrické náradie a to s ohľadom na dané podmienky práce a druh vykonávanej práce. Používanie náradia na iné účely, než na aké je určené, môže viesť k nebezpečným situáciám.

Používanie akumulátorového náradia

- ✿ Pred vloženíím akumulátora sa presvedčte, že je vypínač v polohe „0 – vypnuté“. Vloženie akumulátora do zapnutého náradia môže byť príčinou nebezpečných situácií.
- ✿ Na nabíjanie akumulátorov používajte len nabíjačky predpísané výrobcom. Použitie nabíjačky pre iný typ akumulátora môže mať za následok jeho poškodenie a vznik požiaru.
- ✿ Používajte iba akumulátory určené pre dané náradie. Použitie iných akumulátorov môže byť príčinou zranenia alebo vzniku požiaru.
- ✿ Ak sa akumulátor nepoužíva, uschovávajte ho oddelene od kovových predmetov, ako sú svorky, kľúče, skrutky a iné drobné kovové predmety, ktoré by mohli spôsobiť spojenie jedného kontaktu akumulátora s druhým. Skratovanie akumulátora môže zapríčiniť zranenie, popáleniny alebo vznik požiaru.
- ✿ S batériami zaobchádzajte šetrne. Pri nešetrnom zaobchádzaní môže z akumulátora uniknúť chemikálie. Vyvarujte sa kontaktu s touto látkou a ak aj napriek tomu dôjde ku kontaktu, vymyte postihnuté miesto prúdom tečúcej vody. Ak sa chemická látka dostane do očí, vyhľadajte ihneď lekársku pomoc. Chemická látka z akumulátora môže spôsobiť vážne poranenia.

Servis

- ✿ Nevymieňajte časti náradia, nevykonávajte sami opravy, ani iným spôsobom nezasahujte do konštrukcie náradia. Opravy náradia zverte kvalifikovaným osobám.
- ✿ Každá oprava alebo úprava výrobku bez oprávnenia našej spoločnosti je neprípustná (môže spôsobiť úraz alebo škodu používateľovi).
- ✿ Elektrické náradie vždy nechajte opravíť v certifikovanom servisnom stredisku. Používajte len originálne alebo odporúčané náhradné diely. Zaisťte tak bezpečnosť vašu i vášho náradia.

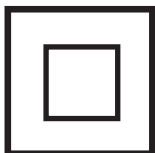
2. SYMBOLY



Tento produkt je vyrobený v súlade so schválenými normami.



Pred použitím stroja si pozorne prečítajte návod na obsluhu.



Dvojitá izolácia



Použite ochranné pomôcky na oči



Použite ochranné pomôcky na uši



Neodhadzovať



3. BEZPEČNOSTNÉ POKYNY



Neodstraňujte farbu z kovových rámov okien, pretože by mohlo dôjsť k prenosu tepla na sklo a jeho prasknutiu. Pri odstraňovaní farby z iných okenných rámov používajte dýzu s ochranou skla.



Nenechávajte nástroj nasmerovaný príliš dlho na jedno miesto, aby nedošlo k zapáleniu povrchu.



Zabráňte hromadeniu farby na škrabke, aby nedošlo k jej vznieteniu. Ak je to nutné, opatrne odstráňte úlomky farby zo škrabky pomocou noža.

- * Nekladte ruku cez vzduchové vetracie otvory a žiadnym spôsobom tieto vetracie otvory neblokujte.
- * Dýza a príslušenstvo tohto nástroja sa počas používania extrémne zahrievajú.
- * Pred dotykom týchto častí ich nechajte vychladnúť.
- * Pred položením tohto nástroja ho vždy vypnite.
- * Nenechávajte zapnutý nástroj bez dozoru.
- * Pri neopatrnom používaní tohto spotrebiča môže dôjsť k požiaru.
- * Teplo sa môže rozšíriť k horľavým materiálom, ktoré nevidíte. Nepoužívajte tento nástroj vo vlhkom prostredí, v prostredí s horľavými plynmi alebo v blízkosti horľavých materiálov.
- * Pred uloženíím nechajte tento nástroj celkom vychladnúť.
- * Zaisťte dostatočné odvetrávanie, pretože sa môžu tvoriť jedovaté výpary.
- * Nepoužívajte tento nástroj ako sušič vlasov.
- * Neblokujte otvory na prívod vzduchu ani výstup z dýzy, pretože by mohlo dôjsť k akumulácii nadmerného tepla a poškodeniu nástroja.
- * Nesmerujte prúd horúceho vzduchu na iné osoby.
- * Nedotýkajte sa kovovej dýzy, pretože sa počas používania veľmi zahrieva a zostáva horúca aj 30 minút po použití.
- * Počas používania alebo bezprostredne po ukončení používania nekladte dýzu proti žiadnym predmetom.
- * Nestrkajte nič do dýzy, inak môže dôjsť k úrazu elektrickým prúdom. Nepozeraajte sa počas používania nástroja do dýzy, pretože sa pracuje s vysokými teplotami.
- * Nedovoľte, aby sa farba prilepila na dýzu alebo na škrabku, pretože by po určitom čase mohlo dôjsť k jej vznieteniu.
- * Nepoužívajte tento nástroj na odstraňovanie farieb obsahujúcich olovo.
- * Odlúpané časti, zvyšky a výpary farieb môžu obsahovať olovo, ktoré je jedovaté.
- * Akákoľvek budova postavená pred rokom 1960 môže byť natretá farbou obsahujúcou olovo a pokrytá ďalšími vrstvami farieb.
- * Ak je taká farba na povrchu, môže kontakt ruky s ústami spôsobiť prehltnutie olova.
- * Vystavenie aj malému množstvu olova môže spôsobiť nevratné poškodenie mozgu a nervového systému. Obzvlášť zraniteľné sú malé a ešte nenarodené deti.
- * Pri odstraňovaní farieb zaistite, aby bola pracovná oblasť uzatvorená. Ideálne použite protiprachový respirátor.
- * Farbu nepáľte. Používajte škrabku a udržujte dýzu vo vzdialenosti aspoň 25 mm od povrchu natretého farbom. Ak pracujete vo zvislom smere, pracujte smerom dole, aby farba nespadla do nástroja a nevznietila sa.

- * Všetky úlomky farby bezpečne zlikvidujte a zaistite, aby bola pracovná oblasť po dokončení práce dôkladne vyčistená.

4. NASTAVENIE A PREVÁDZKA

Vaša teplovzdušná pištoľ je určená na odstraňovanie farieb, spájkovanie rúrok, zmršťovanie PVC, zváranie a ohýbanie plastov, rovnako ako na účely všeobecného sušenia a rozmrazovania.

POPIS:

- ① Dýza
- ② Vetracie otvory
- ③ Vypínač (0/ I / II)
- ④ Gombík na nastavenie teploty



Pred zostavením a nastavením vždy odpojte nástroj od zásuvky

Teplotu vzduchu je možné nastaviť tak, aby vyhovovala širokému rozsahu použitia. Nižšie uvedená tabuľka obsahuje odporúčané nastavenia na rôzne použitia.






Nastavenie	Použitie
I	<ul style="list-style-type: none"> ■ Sušenie farieb, vzoriek farebných odtieňov lakov, výplní, lepidiel, pracovných škár a štukových foriem. ■ Sušenie mokrého dreva pred spracovaním. ■ Odstraňovanie nálepiek ■ Spojovanie veľkých lepiacich plôch kontaktnými lepidlami, aktivácia lepidiel citlivých na tlak, urýchľovanie procesov spojovania, uvoľňovanie spojovacích bodov, rovnako ako uvoľňovanie alebo lepenie hrán alebo dyhy. ■ Voskovanie a odstraňovanie voskov ■ Zmršťovanie PVC obalov a izolačných rúrok ■ Rozmrazovanie ľadových schodov, dverných zámok, zamrznutých zámkov kufrov a dverí áut, vodovodných rúrok, rovnako ako rozmrazovanie chladničiek a chladiacich boxov.

- II
- Zváranie termoplastických polymérov, podlahových krytín z PVC a linolea, tkanín potiahnutých PVC, plachiet a fólií
 - Ohýbanie plastových rúrok a plechov
 - Spájkovanie inštalatérskych spojov, cínu, špeciálnej striebornej spájky, SMD prvkov, káblových ôk
 - Uvoľňovanie zhrdzavených alebo pevne dotiahnutých skrutiek a matíc
 - Odstraňovanie starých a dokonca aj hrubých vrstiev olejových farieb, lakov, syntetických omietok
 - Dezinfekcia horúcim vzduchom 600 °C – môžete tak rýchlo zbaviť napr. stajne živočíšnych baktérií. Je možné obmedziť aj napadnutie červotočom
(**Upozornenie:** Nebezpečenstvo požiaru! Nezhrievajte príliš drevený povrch).



Ak si nie ste istí správnym nastavením, začnite s nízkou teplotou a postupne teplotu zvyšujte, kým nedosiahnete optimálne výsledky

Montáž správneho príslušenstva (ak je k dispozícii)

Ikona	Popis	Účel
	Dýza s ochranou skla	Ochrana okien pri odstraňovaní farieb z rámov
	Reflektorová dýza	Spájkovanie rúrok
	Kužefová dýza	Zváranie, zmršťovanie plastu (teplo sústredené na malú plochu)
	Plochá dýza	Sušenie, rozmrazovanie (teplo šírené cez väčšiu plochu)
	Škrabka	Odstraňovanie farieb a lakov



Zaistíte, aby bol nástroj vypnutý a aby bola dýza chladná.

Spadnutie dýzy môže zapáliť iné predmety. Dýzy musia byť na nástroji pevne namontované a zaistené.

Dotyk horúcej dýzy môže spôsobiť vážne popálenie. Pred pripewnením alebo výmenou dýzy nechajte spotrebič celkom vychladnúť alebo použite vhodný nástroj.

Horúca dýza môže zapáliť povrch. Ukladajte horúce dýzy iba na ohňovzdorné povrchy.

Nesprávna alebo chybná dýza môže spôsobiť akumuláciu tepla a poškodenie spotrebiča. Používajte iba originálne dýzy podľa tabuľky, ktoré sú vhodné pre váš nástroj.

- * Vždy dodržujte bezpečnostné pokyny a platné predpisy.
- * Držte tento nástroj iba jednou rukou a neklad'ite druhú ruku cez vzduchové vetracie otvory
- * Pred použitím:
Namontujte správne príslušenstvo s ohľadom na použitie.
Nastavte požadovanú teplotu vzduchu.
- * Na zapnutie nástroja nastavte vypínač do polohy I / II . Po zapnutí sa môže objaviť malé množstvo dymu; to neznamená žiadny problém.
- * Na vypnutie nástroja nastavte najnižšiu teplotu na ochladenie a potom nastavte vypínač do polohy 0. Pred manipuláciou s nástrojom alebo jeho uložením nechajte nástroj vychladnúť.
- * Prepnite vypínač do polohy I / II , v závislosti od požadovanej teploty. Z teplovzdušnej pištole začne prúdiť horúci vzduch. Teraz môžete teplotu výstupu postupne zvyšovať alebo znižovať otáčaním gombíka na nastavenie.
- * Otočte ho proti smeru hodinových ručičiek na zníženie teploty alebo v smere hodinových ručičiek na zvýšenie teploty.
- * Namontujte vhodné príslušenstvo.
- * Nastavte vysokú teplotu vzduchu.
- * Zapnite nástroj.
- * Nasmerujte horúci vzduch na odstraňovanú farbu.
- * Hneď ako farba zmäkne, zoškrabte ju pomocou ručnej škrabky.

5. TECHNICKÉ ÚDAJE

Napájanie.....	220-240V~ / 50Hz
Príkonn.....	(I) 1 350 W, (II) 2 000 W
Teplota vzduchu/Prietok.....	I 50 – 450 °C;250 l/min II 60 – 600 °C;500 l/min
Trieda ochrany.....	II
Dĺžka napájacieho kábla.....	2 m

Návod na použitie – len jazyková mutácia.

Zmena textu a technických parametrov vyhradená.

Riešenie problémov

Predpokladané poruchy majú často príčiny, ktoré užívateľ zvládne vyriešiť vlastnými silami. Skúste preto výrobok zkontrolovať s použitím tejto sekcie. Vo väčšine prípadov je možné problém rýchle odstrániť.

UPOZORNENIE!

Vykonávajte iba kroky popísané v tomto návode! V prípade, že nie ste schopní problém vyriešiť sami, potom akékoľvek ďalšie kontroly, údržby a opravy musia byť vykonávané autorizovaným servisným centrom alebo odborníkom s obdobnou kvalifikáciou!

Problém	Možná príčina	Riešenie
1. Produkt sa nespustí	1.1 Nezapojený do elektrickej siete 1.2 Chybný napájací kábel alebo zástrčka 1.3 Iná závada elektrického napájania	1.1 Zapojte do elektrickej siete 1.2 Nechajte zkontrolovať elektrikárom 1.3 Nechajte zkontrolovať elektrikárom
2. Produkt nedosiahne plného výkonu	2.1 Predlžovací kábel nie je vhodný na prevádzku s týmto produktom. 2.2 Zdroj napájania (napr. generátor) má príliš nízke napätie 2.3 Vetracie prieduchy sú blokované	2.1 Používajte náležitý predlžovací kábel 2.2 Zapojte do iného zdroja napájania 2.3 Vyčistite vetracie prieduchy

6. LIKVIDACE

POKYNY A INFORMÁCIE O ZAOBCHÁDZANÍ S POUŽITÝM OBALOM

Použitý obalový materiál odložte na miesto určené obcou na ukladanie odpadu.

LIKVIDÁCIA POUŽITÝCH ELEKTRICKÝCH A ELEKTRONICKÝCH ZARIADENÍ



Tento symbol na produktoch alebo v sprievodných dokumentoch znamená, že použité elektrické a elektronické výrobky sa nesmú pridávať do bežného komunálneho odpadu. Na správnu likvidáciu, obnovu a recykláciu odovzdajte tieto výrobky na určené zberné miesta. V niektorých krajinách Európskej únie alebo iných európskych krajinách môžete vrátiť svoje výrobky miestnemu predajcovi pri kúpe ekvivalentného nového produktu. Správnou likvidáciou tohto produktu pomôžete zachovať cenné prírodné zdroje a napomáhate prevencii potenciálnych negatívnych dopadov na životné prostredie a ľudské zdravie, čo by mohlo byť dôsledkom nesprávnej likvidácie odpadov. Ďalšie podrobnosti si vyžiadajte od miestneho úradu alebo najbližšieho zberného miesta. Pri nesprávnej likvidácii tohto druhu odpadu môžu byť v súlade s národnými predpismi udelené pokuty.

Pre podnikové subjekty v krajinách Európskej únie

Ak chcete likvidovať elektrické a elektronické zariadenia, vyžiadajte si potrebné informácie od svojho predajcu alebo dodávateľa.

Likvidácia v ostatných krajinách mimo Európskej únie

Tento symbol je platný v Európskej únii. Ak chcete tento výrobok zlikvidovať, vyžiadajte si potrebné informácie o správnom spôsobe likvidácie od miestnych úradov alebo od svojho predajcu



Tento výrobok spĺňa všetky základné požiadavky smerníc EÚ, ktoré sa naň vzťahujú.

Zmeny v texte, dizajne a technických špecifikáciách sa môžu meniť bez predchádzajúceho upozornenia a vyhradujeme si právo na ich zmenu.