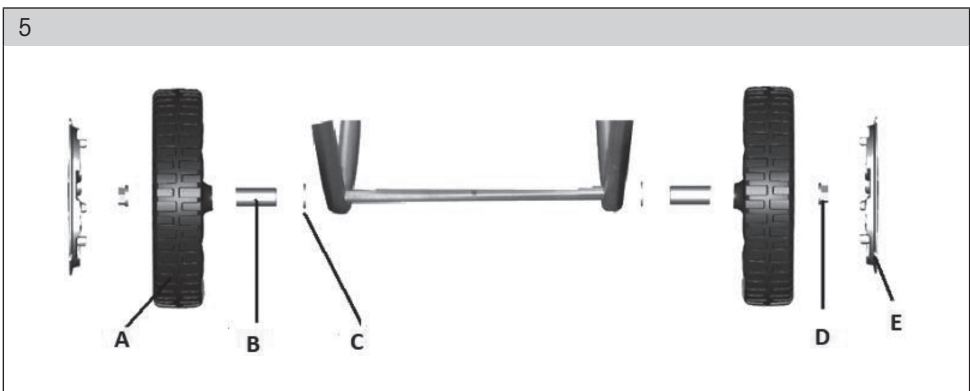
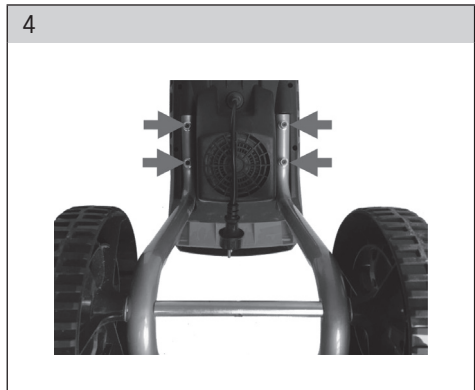
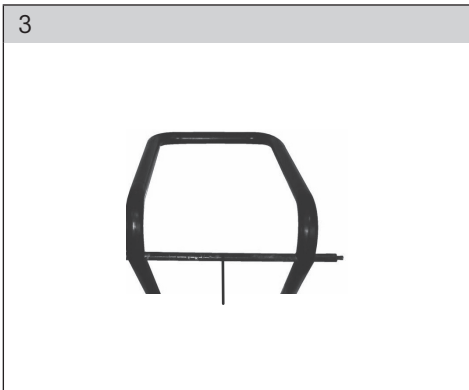
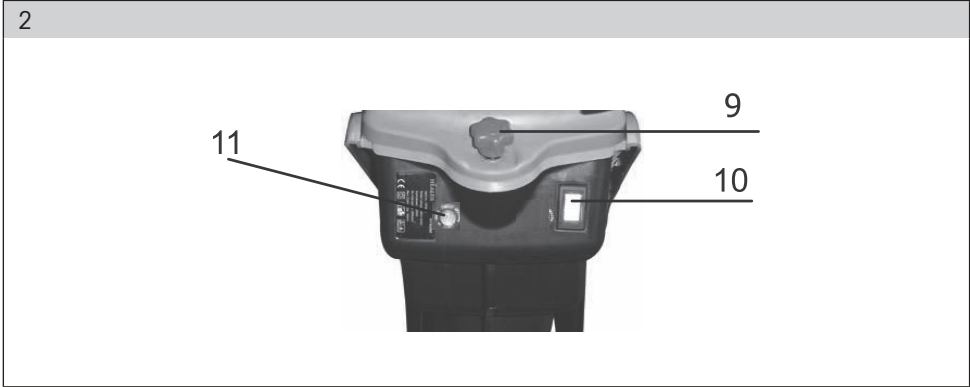




FZD 4007-E

English.....	5
Čeština.....	21
Slovenščina.....	37
Magyarul.....	53
Polski.....	67

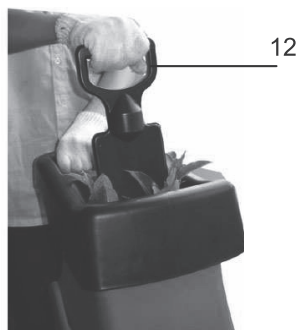




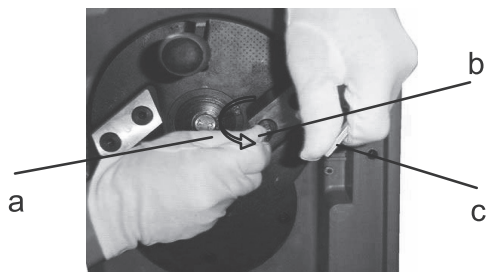
6



7



8



Zahradní drtič

NÁVOD K OBSLUZE

Děkujeme Vám, že jste si zakoupili tento zahradní drtič. Než jej začnete používat, přečtěte si, prosím, pozorně tento návod k obsluze a uschovejte jej pro případ dalšího použití.

OBSAH

OBRAZOVÁ PŘÍLOHA	1
1. VŠEOBECNÉ BEZPEČNOSTNÍ PŘEDPISY	22
Důležitá bezpečnostní upozornění	22
Obal	22
Návod k použití	22
2. VYSVĚTLENÍ ŠTÍTKŮ S POKYNY NA STROJI	23
3. POPIS STROJE A OBSAH DODÁVKY	24
4. ZÁSADY BEZPEČNÉHO PROVOZU	24
Poučení	24
Příprava k obsluze	24
Provoz	25
5. ÚDRŽBA A SKLADOVÁNÍ	25
6. BEZPEČNOSTNÍ OPATŘENÍ A POKYNY	26
7. JAK TENTO VÝROBEK SESTAVIT?	29
8. JAK SE TENTO VÝROBEK POUŽÍVÁ?	29
9. JAK ZACHÁZET S VÝROBKEM?	31
Spuštění a zastavení drtiče	31
Použití plunžru	31
Jak shromáždit rozdrčený materiál?	31
Jak postupovat při výměně nožů? (Obr. 8)	32
Jak se o výrobek starat?	32
10. PLÁN VYHLEDÁVÁNÍ CHYB	33
11. TECHNICKÉ ÚDAJE	33
Pokyny a informace o nakládání s použitým obalem	34
Likvidace použitých elektrických a elektronických zařízení	34
Pro podnikové subjekty v zemích Evropské unie	34
Likvidace v ostatních zemích mimo Evropskou unii	34
12. LIKVIDACE	34

1. VŠEOBECNÉ BEZPEČNOSTNÍ PŘEDPISY

Důležitá bezpečnostní upozornění

- ✿ Výrobek pečlivě vybalte a dejte pozor, abyste nevyhodili žádnou část obalového materiálu dříve, než najdete všechny součásti výrobku.
- ✿ Výrobek uchovávejte na suchém místě mimo dosah dětí.
- ✿ Čtěte všechna upozornění a pokyny. Zanedbání při dodržování varovných upozornění a pokynů mohou mít za následek úraz elektrickým proudem, požár a/nebo těžká poranění.


Obal

Výrobek je umístěn v obalu bránícím poškozením při transportu. Tento obal je surovinou a lze jej proto odevzdat k recyklaci.

Návod k použití

Než začnete se strojem pracovat, přečtěte si následující bezpečnostní předpisy a pokyny k používání. Seznamte se s obslužnými prvky a správným používáním zařízení. Návod pečlivě uschovejte pro případ pozdější potřeby. Minimálně po dobu záruky doporučujeme uschovat originální obal včetně vnitřního balicího materiálu, pokladní doklad a záruční list.

V případě přepravy zabalte stroj zpět do originální krabice od výrobce, zajistěte si tak maximální ochranu výrobku při případném transportu (např. stěhování nebo odeslání do servisního střediska).

 **Poznámka:** Předáváte-li stroj dalším osobám, předejte jej společně s návodem. Dodržování přiloženého návodu k obsluze je předpokladem řádného používání stroje. Návod k obsluze obsahuje rovněž pokyny pro obsluhu, údržbu a opravy.

Výrobce nepřebírá odpovědnost za nehody nebo škody vzniklé následkem nedodržování tohoto návodu.

2. VYSVĚTLENÍ ŠTÍTKŮ S POKYNY NA STROJI



POZOR: Pečlivě si pročtěte instrukce a seznamte se s ovládacími prvky a správným postupem obsluhy nástroje



POZOR: Ruce, nohy, vlasy a oblečení udržujte v bezpečné vzdálenosti od pohyblivých částí drtiče.



S ohledem na potenciální riziko vymrštění zpracovávaných předmětů z drtiče, zajistěte, aby se další osoby k zařízení nepřibližovaly



K násypce ani výsypce se nepřibližujte!
Ostří rotuje ještě 5 vteřin poté, co stroj zastavil.



POZOR: Jestliže dojde k poškození kabelu, nedotýkejte se jej. Okamžitě odpojte zástrčku od sítě, a to i tehdy: když zařízení není v provozu, anebo na něm probíhá nějaký zásah (výměna součástí, opravy, úpravy, čištění).



POZOR: Vždy používejte chrániče sluchu, ochranné brýle a rukavice.



POZOR: Nepoužívejte drtič za vlhkého či deštivého počasí, a chraňte jej před vlhkem.



Hladina hluku

Toto zařízení bylo testováno a vyhovělo požadavkům normy EN13683:2003 viz Příloha F.

3. POPIS STROJE A OBSAH DODÁVKY

Popis stroje (Obr. 1,2)

- | | |
|---------------------|---|
| 1 - Kryt s rukojetí | 7 - Výsypka |
| 2 - Kryt motoru | 8 - Náprava |
| 3 - Kolo s krytem | 9 - Uvolňovací šroub krytu nožové desky |
| 4 - Podvozek | 10 - Hlavní vypínač |
| 5 - Násypka | 11 - Ochranný spínač (jistič) |
| 6 - Korpus drtiče | |

Poznámka: Výše uvedená specifikace charakterizuje MAXIMÁLNÍ KAPACITU stroje. Maximální tloušťka větve zpracovatelné v tomto drtiči není stanovena, protože závisí na tvrdosti dřeva.

4. ZÁSADY BEZPEČNÉHO PROVOZU

Poučení

Než začnete s tímto zařízením pracovat, seznámte se prosím pečlivě s návodem k obsluze.

Příprava k obsluze

- ✿ Nedovolte, aby zařízení obsluhovaly děti.
- ✿ Stroj nepoužívejte v bezprostřední blízkosti dalších osob.
- ✿ Nepoužívejte přívodní kabel, je-li poškozený. Dojde-li k poškození přívodního kabelu v průběhu práce se strojem, kabelu se nedotýkejte, dokud nezastavíte přívod proudu. Poškozený kabel pod proudem by vás mohl vážně zranit.
- ✿ Při obsluhování stroje vždy používejte ochranné brýle.
- ✿ Nepoužívejte volný oděv s volně visícími šňůrami, pásky.
- ✿ Zařízení používejte pouze na otevřeném prostranství (tj. např. v bezpečné vzdálenosti od stěn a podobných objektů). Pracujte na pevném a rovném podkladu.
- ✿ Zařízení nepoužívejte na dlážděném anebo štěrkovitém podkladu, kde hrozí nebezpečí úrazu v důsledku vymrštění zpracovávaného materiálu.
- ✿ Před spuštěním stroje zkontrolujte, že všechny šrouby, svorníky, matice a ostatní upevňovací prvky jsou správně upevněny, a že ochranné součásti jako kryty a zábrany jsou na svém místě. Poškozené a nečitelné štítky ze stroje odstraňte.

Provoz

- ☼ Před spuštěním stroje zkontrolujte, zda je plnicí komora prázdná.
- ☼ Obličej i tělo udržujte v bezpečné vzdálenosti od plnicího otvoru.
- ☼ Ruce nebo jiné části těla, případně oděv nepřibližujte k plnicí komoře (dále jen násypka), výsypnému žlabu (dále jen výsypka) ani žádné jiné pohyblivé součásti stroje.
- ☼ Nenaklánějte se. Při plnění násypky nikdy nestůjte nad úrovní základny stroje
- ☼ Při používání tohoto zařízení si vždy udržujte odstup od zóny výsypu, resp. výsypky.
- ☼ Při práci zajistěte, aby se do drtiče nedostaly žádné cizí předměty, jako jsou kameny, sklo, kov, aj..
- ☼ Pokud drtící prvek narazí na cizí předmět anebo pokud stroj začne vydávat neobvyklý hluk či vibrace; vypněte proud a stroj zastavte. Proveďte následující kroky:
 - zkontrolujte a připevňte uvolněné pohyblivé prvky.
 - poškozené části opravte anebo vyměňte za nové s odpovídajícími vlastnostmi.
- ☼ Zabraňte hromadění zpracovávaného materiálu v oblasti výsypky; mohlo by dojít k poruše, v jejímž důsledku by hrozil zpětný náraz v zóně násypu.
- ☼ Dojde-li k ucpání stroje, dříve než začnete s odstraňováním nečistot, vypněte pohonnou jednotku. Zabraňte, aby se úlomky zpracovávaného materiálu nedostaly do jednotky a aby nedošlo k jeho trvalému poškození případně vznícení.
- ☼ Udržujte všechny kryty a deflektory v dobrém stavu a na svém místě.
- ☼ Zařízení nikdy nepřemisťujte se spuštěnou pohonnou jednotkou.
- ☼ Vypněte pohonnou jednotku a zařízení odpojte od sítě, kdykoliv jej opouštíte.
- ☼ Drtič nikdy nenaklánějte, je-li pod proudem.
- ☼ Prodlužovací kabel/y udržujte mimo dosah součástí drtícího mechanismu. Mohlo by dojít k jejich poškození a zásahu elektrickým proudem.

5. ÚDRŽBA A SKLADOVÁNÍ

- ☼ Chystáte-li se na zařízení provést servisní prohlídku, uskladnit jej, anebo vyměnit některou z jeho součástí, vypněte pohon, odpojte zařízení od sítě a ujistěte se, že se veškeré pohyblivé součásti zastavily. Než začnete provádět plánovanou činnost, vyčkejte, až zařízení vychladne.
- ☼ Před uskladněním nechte zařízení vychladnout.
- ☼ Při provádění servisního zásahu drtícího mechanismu stroje, nezapomínejte, že navzdory zářáče ochranného spínače, lze mechanismus spustit i manuálně.
- ☼ Ventily/Otvory v motoru udržujte čisté – nejen od zbytků drceného materiálu, ale od všech zde nahromaděných nečistot – eliminujete tím riziko požáru.
- ☼ Jestliže je pro připojení zařízení k síti používán prodlužovací kabel, nesmí být tento lehčí než vlastní přívodový kabel zařízení.
- ☼ Pravidelně kontrolujte stav přívodového a prodlužovacího kabelu (pokud jej používáte), zda nejeví známky poškození či opotřebení. Je-li tomu tak, zařízení nepoužívejte.
- ☼ Nikdy nedeaktivujte ochranný spínač.

6. BEZPEČNOSTNÍ OPATŘENÍ A POKYNY

⚠ POZOR! Při používání elektrického zahradního nářadí, dodržujte preventivní bezpečnostní opatření, abyste eliminovali riziko vzniku požáru, zásahu proudem a poškození zdraví.

DŮLEŽITÉ – Bezpečnost, zdraví a životní prostředí

- ✿ Nezbytným předpokladem pro zajištění bezpečnosti při využívání tohoto elektrického nářadí je seznámit se s principy jeho bezpečného provozu a následně je dodržovat.
- ✿ Před použitím výrobku si podrobně přečtěte i tento návod a následně jej uschovejte pro další použití.
- ✿ Před prvním použitím výrobku si přečtěte níže uvedené pokyny a zkontrolujte, zda:
 - Opláštění přívodního kabelu je bezpečně uchyceno svorkou.
 - Opláštění prodlužovacího kabelu není poškozené.
 - Kabel/y je/ jsou vedeny tak, aby se eliminovalo nebezpečí poškození anebo neplánovaného vypnutí zařízení.
 - Kabel vedení je kompletně odmotán z cívky, aby nedošlo k jeho přehřátí.

⚠ POZOR! Nepřehlédněte!

- ✿ Při zapnutí zařízení napájeného střídavým elektrickým proudem lze zaznamenat krátkodobý pokles napětí (Voltů). Tento pokles může ovlivnit i jiné zařízení (např. blikáním světel). Jestliže ovšem impedance střídavého elektrického napájecího proudu (Z_{max}) je menší než 0,40 Ohmů při 50Hz, pak tato porucha nehrozí. Pro bližší informace se obraťte na svého dodavatele elektrické energie.

Použijte prodlužovací kabel pro venkovní použití

- ✿ Používáte-li drtič odpadu venku, pro připojení k síti použijte pouze prodlužovací kabely určené pro venkovní použití.

Pracovní prostor udržujte čistý!

- ✿ Nepořádek a nečistota mohou způsobit nehody.

Pozor na vhodné pracovní podmínky

- ✿ Elektrické nářadí nevystavujte působení deště.
- ✿ Elektrické nářadí nepoužívejte v dešti, ani ve vlhkém počasí.
- ✿ Pracovní prostor musí být dobře osvětlen.
- ✿ Nepoužívejte elektrické nářadí v zápalném anebo výbušném prostředí.

Chraňte se před zásahem elektrickým proudem!

- ✿ Vyvarujte se tělesného kontaktu s uzemněnými plochami, např. trubkami, kabely atd.

⚠ POZOR! Na děti a zvířata!

- ✿ Nenechte náhodně přichodzí dotýkat se stroje ani prodlužovacího kabelu. Všechny nezúčastněné osoby, především pak děti a zvířata se nesmějí zdržovat v pracovním prostoru.

Nepoužíváte-li stroj, uskladněte jej!

- ☼ Jestliže zařízení nepoužíváte, uložte jej na suchém, pro děti nedostupném místě.

Používejte vhodné nářadí!

- ☼ Neprovádějte tímto elektrickým nářadím úkony, pro které není určeno nebo konstruováno.

Vhodně se oblečte!

- ☼ Pro práci s drtičem nevolte volný oděv a šperky. Stroj by je mohl zachytit! Pro práci se zařízením vykonávanou venku, se vybavte rukavicemi a obuví s protiskluzovou podrážkou. Dlouhé vlasy si upravte a přikryjte tak, aby je stroj nemohl zachytit.

Používejte ochranné pracovní pomůcky!

- ☼ Použijte ochranné brýle, masku pro ochranu obličeje anebo speciální masku chránící před prachem, pokud to plánovaná činnost vyžaduje. Při delších výkonech, anebo při obzvláště hlučných činnostech, použijte ochranu sluchu.

Přijde vhod...

- ☼ Pro optimální splnění zadaného úkolu je třeba vhodně zvolit patřičný nástroj. Není záhodno, používat pro realizaci požadovaného výkonu nevhodný nástroj. Dobře si rozmyslete, jaký nástroj pro jakou činnost použijete.

Držte pevně!

- ☼ Pro upevnění nástroje používejte svorky anebo svěrák.

Pozor na elektrické vedení!

- ☼ Ujistěte se, že je kabel správně a bezpečně uchycen, aby nedošlo k jeho rozpojení, přerušení či jinému poškození např. v důsledku nepřiměřené zátěže.

Netahejte za přívodní kabel!

- ☼ Se zařízením nikdy nemanipulujte potahováním za kabel. Ani se tímto způsobem nepokoušejte odpojit jej od sítě. Chraňte kabel před ohněm, olejem a ostrými hranami.

Udržujte přímý postoj!

- ☼ Vždy zachovávejte přímý, vyrovnaný postoj.

Udržujte své nářadí!

- ☼ Ostří drtičícího mechanismu udržujte ostré a čisté, zvýšíte tím jeho výkon. Dbejte i na promazávání a výměnu opotřeбенých součástí. Přívodní kabel pravidelně kontrolujte a v případě potřeby jej svěřte autorizovanému servisu za účelem opravy. Pozornost věnujte i stavu prodlužovacího kabelu. Rukojeti zařízení udržujte suché, čisté a bez zbytků oleje a maziv.

Bud'te vždy připraven(i)!

- ☼ Před dalším použitím je třeba zkontrolovat a opravit bezpečnostní zarážku či jinou součástku, která je poškozená tak, aby bylo zajištěno jejich správné fungování. Provéřte funkčnost a seřízení všech pohyblivých částí stroje, a jejich součástí. Došlo-li k poškození ochranných krytů a jiných prvků s obdobným účelem, nechte je vyměnit autorizovaným servisním střediskem, pokud v tomto návodu není stanoveno jinak. Stejně tak defektní ovladače (spínače/vypínače) nechte vyměnit v autorizovaném servisu. Pokud nefungují správně, zařízení nepoužívejte.

Nebezpečí zásahu elektrickým proudem!

- ☼ Pokud zařízení nepoužíváte, anebo se na něm chystáte provést opravu či výměnu vadné součásti (např. ostří), vždy jej nejprve vypněte a odpojte ze zásuvky.

Zvyk je železná košile!

- ☼ Než stroj po provedeném servisním úkonu znovu zapnete, ujistěte se, že jste z něj sejmuli právě aplikované nářadí (klíče hasáky, atd.).

Bud'te ve středu!

- ☼ Nehýbejte se zařízením, které je pod proudem s prstem na spínači. Před zapojením do sítě se ujistěte, že se spínač nachází v poloze vypnuto.

Řiďte se rozumem!

- ☼ Uvažujte logicky a jste-li např. právě unaveni, zařízení nepoužívejte!

⚠ POZOR! Použití prvků či dílů, které nejsou uvedeny/ doporučeny v tomto návodu zvyšuje riziko zranění.

Vyhledejte odborníka!

- ☼ Toto elektrické zařízení odpovídá souvisejícím bezpečnostním požadavkům. Opravy svěřte do rukou kompetentnímu odborníkovi, který použije originální náhradní příslušenství. V opačném případě jako uživatelé podstupujete riziko ohrožení svého zdraví. Nepokoušejte se otevřít kryt nástroje. K výměně přívodového kabelu je kompetentní příslušný odborník.

Dodatečné bezpečnostní instrukce

- ☼ Napětí zdroje musí odpovídat napětí uvedenému na příslušném štítku (s názvem) zařízení.
- ☼ Je vhodné, aby byl drtič byl používán s chráničem s rozsahem do 30mA.
- ☼ Používejte pouze s kabely, minimálně o váze kabelu s pryžovou izolací (typ H07RN-F). Pokud možno, při výběru prodlužovacího kabelu volte jasné (snadno rozeznatelné) barvy kvůli snadnější orientaci.
- ☼ Používejte selský rozum! Nejprve přemýšlejte, pak konejte.
- ☼ Pokud jste na zařízení spustili nože, buďte opatrní.
- ☼ Kabel nepoužívejte k jiným účelům. Nikdy jej nepoužívejte jako tažné zařízení v rámci manipulace, ani jako „dálkový ovladač“ zástrčky při odpojování od sítě na dálku. Chraňte kabel před zdroji tepla, olejem a ostrými předměty (pozor na hrany!). Kabel umístěte a zajistěte tak, aby nepřekážel, neohrožoval, a aby nedošlo k jeho poškození. Nepokoušejte se demontovat kryt zařízení. Nepokoušejte se zařízení upravovat.

- ✿ Napájecí kabel může opravit pouze pracovník autorizovaného servisu.
- ✿ Jsou-li kabely poškozené či opotřebené, drtič nepoužívejte!
- ✿ Poškozený kabel nezapojujte do sítě. Poškozeného kabelu se nedotýkejte, dokud je zapojen do sítě elektrického napětí. Poškozený kabel je pod proudem a je nebezpečný.
- ✿ Nedotýkejte se součástí drtíčního mechanismu, dokud je zařízení v síti a drtící nože se zcela nezastavily.
- ✿ Prodlužovací kabel držte v bezpečné vzdálenosti od drtíčního mechanismu. Ostří mechanismu by mohlo poškodit kabely a způsobit, že se toto dostane pod napětí.
- ✿ Vytáhněte zástrčku napájecího kabelu ze zásuvky, jestliže:
 - opouštíte zařízení a ponecháváte je bez dozoru,
 - před prohlídkou, čištěním či servisním výkonem na zařízení.
 - došlo ke srážce s cizím předmětem, proveďte, zda nedošlo k poškození zařízení vyžadujícím opravu.
 - zařízení začne abnormálně vibrovat.

Jak vyměnit elektrickou zástrčku?

- ✿ Jestliže dojde k poškození zástrčky, vyžadující její výměnu, vyhledejte za tímto účelem elektrikáře.
- ✿ Zástrčku nikdy nepoužívejte, je-li poškozená, anebo není kompletní.

7. JAK TENTO VÝROBEK SESTAVIT?

- ✿ Otočte stroj vzhůru nohama.
- ✿ Vložte podvozek (4) do korpusu (obr.4) a zajistěte přiloženými šrouby
- ✿ Nápravu (8) protáhněte otvory v podvozku (4) (obr. 3)
- ✿ Připevněte kola, dle rozkresu na (obr 5).
 - a - kolo
 - b - pouzdro nápravy
 - c - podložka
 - d - šroub
 - e - kryt kola
- ✿ Utáhněte uvolňovací šroub krytu nožové desky (9) (Obr 2), který je vybaven bezpečnostním spínačem.

 **Poznámka:** Používat drtič bez krytu (1) je velmi nebezpečné.

8. JAK SE TENTO VÝROBEK POUŽÍVÁ?

- ✿ Před použitím se dobře seznámte s návodem i strojem samotným.
- ✿ Před jakýmkoliv zásahem do stroje, stroj vypněte, odpojte zástrčku od sítě a ujistěte se, že se všechny pohyblivé součásti zcela zastavily.
- ✿ Materiál, který se chystáte zpracovat si nejprve dobře prohlédněte. Odstraňte všechny cizí předměty, které by mohly být při zpracování strojem vymršťeny, anebo v něm uvíznout. Z kořenů odstraňte hlínu. Nestrkejte do násypky cizí předměty, jako jsou kameny, sklo, kovy, vlákna či plasty! Došlo by tak k poškození drtíčních nožů.

- ☼ Stroj vždy umísťte na rovný stabilní podklad. Během jeho obsluhy se nenakláníjte, ani nedělejte zbytečné pohyby.
- ☼ Nechte rotující nože drtícího mechanismu dosáhnout maximálních otáček a teprve poté vložte do násypky materiál určený ke zpracování rozdrčením.
- ☼ Stroj používejte výhradně k rozdrčení následujícího materiálu:
 - Větvičky a větve (o průměru max. 40mm)
 - Odpad z prořezávky keřů
 - Odpad z prořezávky živých plotů
 - Zbytky rostlin a ostatní zahradní odpad
 - Listí a kořeny rostlin (před drčením z kořenů odstraňte hlínu)
- ☼ Nevkládejte do stroje měkký kuchyňský bioodpad, ale uložte jej na kompost.
- ☼ Neení-li materiál ke zpracování příliš objemný, vkládejte jej do rohu násypky. Nože jej vtáhnout dovnitř.
- ☼ Násypku plňte s mírou, aby se neucpala a nezablokovala.

⚠ POZOR! Delší podlouhlé kusy materiálu vás mohou zasáhnout v průběhu vtažování do drtícího mechanismu. Udržujte proto od násypky odstup!

- ☼ Zajistěte, aby drčený materiál mohl volně vypadávat z výsypky.
- ☼ Za účelem lepšího využití pro kompostování, můžete materiál zpracovat drtičem dvakrát.
- ☼ Zamezte situaci, kdy se materiál hromadí pod výsypkou natolik, že by dosáhl až do drtícího mechanismu. Způsobil by zablokování nožů a následně i násypky.
- ☼ Organické materiály obsahují velké množství vody a mizy, které pak mohou na zařízení ulpívat a zanášet jej. Proto je vhodné, několik dní před zpracováním nechat materiál vyschnout. Výše uvedené ovšem neplatí pro větší větve, které se optimálně zpracovávají čerstvé.
- ☼ Dojde-li v průběhu drčení nože k zastavení nožů, drtič okamžitě zastavte. Následně jej odpojte od sítě a až pak začněte pátrat po příčině problému.
- ☼ Odstraňte z ostří nožů veškeré zbytky zpracovávaného materiálu; nože pak dobře prohlédněte, abyste ověřili, že nebyly poškozeny. A až pak pokračujte v drčení.
- ☼ Zastaví-li se ostří na více jak 5 vteřin, prostřednictvím spínače proti přepětí dojde k vypnutí stroje. Než stroj znovu zapnete, vyčkejte alespoň 1 minutu, a nechte stroj vychladnout. Následně stiskněte spínač proti přepětí a až poté hlavní spínač (On/Off), čímž stroj restartujete.
- ☼ Dojde-li ke kolizi ostří drtícího mechanismu s cizím předmětem, anebo uslyšíte-li, že stroj vydává nezvyklý hluk či abnormální vibrace, okamžitě jej vypněte a vyčkejte, až se ostří dotočí a zůstane stát na místě. Vytáhněte zástrčku ze sítě a pak postupujte následujícími způsoby:
 - Prověřte, zda nedošlo k poškození.
 - Vyměňte, anebo opravte poškozené díly.
 - Zkontrolujte a přitáhněte všechny v důsledku incidentu uvolněné součásti.
- ☼ Jestliže dojde k ucpání zařízení, stroj vypněte a vyčkejte do zastavení ostří. Před čištěním zařízení odpojte zástrčku napájecího/prodlužovacího kabelu od sítě.
- ☼ Vyčistěte chladicí otvory motoru od zbytků materiálu a dalších usazenin; snížíte tím riziko poškození motoru a možného požáru.
- ☼ Kdykoliv přerušujete práci a opouštíte pracoviště, vypněte stroj, vyčkejte, až se nože drtícího mechanismu zastaví a zástrčku napájecího kabelu odpojte od sítě.
- ☼ Nedovolte, aby se zpracovávaný materiál hromadil v oblasti výsypky. Eliminujete tak riziko zpětného rázu, ke kterému by v takovém případě mohlo dojít v oblasti násypky.

9. JAK ZACHÁZET S VÝROBKEM?

Spuštění a zastavení drtiče

- ☼ K zapnutí či vypnutí drtiče použijte hlavní spínač (10) (obr.2) – Zapnutí stroje pozice „I“, vypnutí stroje pozice „O“
- ☼ Pokud stroj nereaguje, stiskněte „ochranný spínač“ (11) (obr.2), přičemž se ujistěte, že je stroj zapojen (zástrčka napájecího kabelu) v síti.
- ☼ Nechte motor stroje běžet několik vteřin naprázdno a až pak začněte s drcením.
- ☼ Ochranný spínač se aktivuje za následujících okolností:
 - Nahromadění drceného materiálu kolem drtícího kotouče.
 - Při přetížení kapacity motoru.
 - V případě rezistence zpracovávaného materiálu vůči ostří drtícího kotouče.
- ☼ Došlo-li k aktivaci ochranného spínače, vypněte drtič a odpojte jej od sítě.
 - Odšroubujte ovladač výstružníku u spodku hlavice a otevřete horní díl.
 - Odstraňte zbytky či překážku z drtící zóny.
 - Vraťte horní díl zpět a utáhněte ovladač výstružníku.
 - Ponechte motor několik minut v klidu, aby vychladl.
 - Znovu jej připojte k síti a stiskněte ochranný spínač.
 - Za účelem opětovného spuštění drtiče stiskněte hlavní vypínač (10) (obr.2) - pozice „I“.

⚠ POZOR! NIKDY nedemontujte uvolňovací šroub krytu nožové desky, aniž byste předtím vypnuli hlavní vypínač (tlačítko „On/Off“) a zástrčku napájecího kabelu odpojili od sítě.

⚠ POZOR! Drtič přestane drtit do 5 vteřin po vypnutí v důsledku stisknutí hlavního vypínače.

Použití plunžru

- ☼ Plunžr slouží jako pomůcka při plnění násypky drobnějším materiálem (jakými jsou např. drobné větvičky, listí, ostatní zahradní odpad a vegetace).
- ☼ Naplňte násypku (Obr. 6).
- ☼ Plunžrem (12) (Obr. 7) tlačte materiál dovnitř ke kotouči s noži (Obr. 7)
- ☼ Vyčkejte, až dojde k rozdrčení materiálu, a až pak vložte další.

⚠ POZOR! Do žlabu násypky nikdy nestrkejte prsty!

⚠ POZOR! Zařízení nikdy nepoužívejte bez násypky!

⚠ POZOR! Nenaklánějte se nad násypku!

Jak shromáždit rozdrčený materiál?

- ☼ Ještě předtím než přistrčíte a nebo oddálíte vak, vypněte pohonnou jednotku.
- ☼ Pro shromáždění materiálu můžete použít sběrný vak (je-li součástí dodávky) anebo drtič umístěte na plachtu za účelem zachycení drceného materiálu.
- ☼ Použijete-li sběrný vak, je potřeba, abyste oba háky na vaku připevnili ke žlabu výsypky.

⚠ POZOR! Nezakrývejte ventilační otvory umístěné na korpusu stroje sběrným vakem anebo rozdrčeným materiálem.

Jak postupovat při výměně nožů? (Obr. 8)

- ✿ Drtič vypněte a odpojte jej ze sítě.
- ✿ Sejměte horní díl celku tvořícího násypku odšroubováním uvolňovacího šroubu krytu nožové desky.
- ✿ Nože jsou oboustranné. Když se ostří opotřebí, lze je obrátit a použít druhou stranou.
- ✿ Při manipulaci s noži za účelem jejich výměny je vhodné použít rukavice.
- ✿ Drtící kotouč nože zaareťujte pomocí šestihranného klíče (c). Odšroubujte obě vnitřní šestihranné matice (b), přičemž si dobře povšimněte sečného úhlu nože.
- ✿ Sejměte nůž a otočte jím o 180 stupňů (a); usaďte ostří na kotouči tak, aby spodní hrana ostří směřovala dolů.
- ✿ Stejným způsobem postupujte v případě druhého nože.
- ✿ Dojde-li k opotřebením obou ostří nože, musí být obě vyměněny současně. Lze je znovu nabrousit. (Nabroušení musí provést zkušený odborník.) Toto řešení příliš nedoporučujeme vzhledem k tomu, že pro správnou funkčnost stroje je krajně důležité, aby nože na kotouči byly v absolutní rovnováze. Sebemnější nerovnováha může vést k poškození stroje či dokonce poranění obsluhující osoby.

Jak se o výrobek starat?

- ⚠ POZOR!** Během provádění údržby a čištění stroje zajistěte, aby stroj byl odpojen od sítě.
- ✿ Chystáte-li se na zařízení provést servisní prohlídku, uskladnit jej, anebo vyměnit některou z jeho součástí, vypněte pohon a odpojte zařízení od sítě.
 - ✿ Použijete-li prodlužovací kabel, tento by neměl být lehčí než vlastní napájecí kabel zařízení.
 - ✿ Pravidelně kontrolujte, zda napájecí kabel a případně používaný prodlužovací kabel nejeví známky opotřebením. V případě poškození zařízení nepoužívejte.
 - ✿ Při provádění servisních zákroků na drtícím mechanismu mějte na paměti, že i když je motor zablokován díky aktivaci ochranného spínače, lze mechanismus spustit i manuálně.
 - ✿ Nikdy nedeaktivujte z provozu ochranný spínač.
 - ✿ Nánosy nečistot na zařízení odstraňte kartáčem.
 - ✿ Po použití stroj vždy očistěte. Na očištění plastových součástí použijte mýdlo a vlhký hadřík. Nepoužívejte agresivní substance a rozpouštědla.
 - ✿ Drtič nikdy nečistěte proudem vody. Zajistěte, aby se do zařízení nedostala voda.
 - ✿ Drtič používejte pouze s doporučeným vybavením.

10. PLÁN VYHLEDÁVÁNÍ CHYB

Přístroj neběží	<ul style="list-style-type: none"> a) Žádný proud v zástrčce b) Přístroj vypnut c) Zareagoval vypínač na přetížení d) Vyhazovací kanál ucpan e) Plnicí násypka 	<ul style="list-style-type: none"> a) Vedení a pojistky překontrolovat b) Přístroj zapnout c) Stisknout spínací kolík na vypínači na přetížení d) Vyčistit vyhazovací kanál e) Vyčistit vnitřní prostor a utáhnout pojistný šroub
Neuspokojivý drticí výkon	<ul style="list-style-type: none"> a) Nože opotřebovány 	<ul style="list-style-type: none"> a) Nože otočit, nabrousit nebo vyměnit
Klesá drticí výkon	<ul style="list-style-type: none"> a) Nože opotřebovány 	<ul style="list-style-type: none"> a) Nože otočit, nabrousit nebo vyměnit

11. TECHNICKÉ ÚDAJE

Číslo modelu	FZD 4007-E
Jmenovité napětí (V)	230 - 50Hz
Jmenovitý příkon (W)	2500
Otáčky při nulovém zatížení (min ⁻¹)	4200
Max. tloušťka řezu. (mm)	45
Akustický tlak dB(A)	95,5
Akustický výkon dB(A)	106
Vibrace (m/s ²)	<2,5
Váha netto (kg)	10,3
Ochranný stupeň	IPX4

Uživatelská příručka je v originálním jazyce.

12. LIKVIDACE

POKYNY A INFORMACE O NAKLÁDÁNÍ S POUŽITÝM OBALEM

Použitý obalový materiál odložte na místo určené obcí k ukládání odpadu.

LIKVIDACE POUŽITÝCH ELEKTRICKÝCH A ELEKTRONICKÝCH ZAŘÍZENÍ



Tento symbol na produktech anebo v průvodních dokumentech znamená, že použité elektrické a elektronické výrobky nesmí být přidány do běžného komunálního odpadu. Ke správné likvidaci, obnově a recyklaci předejte tyto výrobky na určená sběrná místa. Alternativně v některých zemích Evropské unie nebo jiných evropských zemích můžete vrátit své výrobky místnímu prodejci při koupi ekvivalentního nového produktu. Správnou likvidací tohoto produktu pomůžete zachovat cenné přírodní zdroje a napomáháte prevenci potenciálních negativních dopadů na životní prostředí a lidské zdraví, což by mohly být důsledky nesprávné likvidace odpadů. Další podrobnosti si vyžádejte od místního úřadu nebo nejbližšího sběrného místa. Při nesprávné likvidaci tohoto druhu odpadu mohou být v souladu s národními předpisy uděleny pokuty.

Pro podnikové subjekty v zemích Evropské unie

Chcete-li likvidovat elektrická a elektronická zařízení, vyžádejte si potřebné informace od svého prodejce nebo dodavatele.

Likvidace v ostatních zemích mimo Evropskou unii

Tento symbol je platný v Evropské unii. Chcete-li tento výrobek zlikvidovat, vyžádejte si potřebné informace o správném způsobu likvidace od místních úřadů nebo od svého prodejce.



Tento výrobek splňuje veškeré základní požadavky směrnic EU, které se na něj vztahují.

Změny v textu, designu a technických specifikacích se mohou měnit bez předchozího upozornění a vyhrazuje si právo na jejich změnu.

FAST[®]**FAST ČR, a.s.**Černokostecká 1621, 251 01 Říčany, Czech Republic
tel.: +420 323 204 111, fax: +420 323 204 110**PROHLÁŠENÍ O SHODĚ**

Produkt/ značka: Zahradní drtič / **FIELDMANN**

Typ/ model: **FZD 4007 E (GY 6203)**
AC 230-240V, 50Hz, 2500W, Třída II, IPX4
naměřená hladina akustického výkonu: $L_{PA}= 98 \text{ dB(A)}$
garantovaná hladina akustického výkonu: $L_{WA}= 106 \text{ dB(A)}$

Výrobce: FAST ČR, a.s.
Černokostecká 2111, 100 00 Praha 10, Czech Republic
VAT no: CZ26726548

Výrobek je ve shodě s níže uvedenými směrnici a nařízeními:

Directive MD 2006/42/EC
Directive EMC 2014/30/EU
Directive RoHS 2011/65/EU
Directive Noise 2000/14/EC a 2005/88/EC

a normami:

EN 60335-1:2012+A11
EN 50434:2014
EN 62233:2008
EN 55014-1:2017
EN 55014-2:2015
EN 61000-3-2:2014
EN 61000-3-11:2000

**Vydáno v:** Praze**Jméno:** Ing. Zdeněk Pech
Chairman of the Board**Datum vydání:** 15. 5. 2019**Podpis:**

FAST[®] FAST ČR, a.s. 
Černokostecká 1621, 251 01 Říčany
IČO: 26726548 tel.: +420/ 323 204 111
DIČ: CZ26726548 fax: +420/ 323 204 110

IČO: 26 72 65 48, DIČ: CZ-26 72 65 48

Bankovní spojení: Komerční banka Praha 1, č.ú. 89309011/0100, Česká spořitelna Praha 4, č.ú. 2375682/0800,
ČSOB Praha 1, č.ú. 8010-0116233383/0300



FIELDMANN®
Home & Garden Performance

Model /Modell /Modelis:

**Záruční list / Záručný list /
Warranty Certificate / Jótállási jegy /
Garantijos taisyklės / Karta Gwarancyjna**

Výrobní číslo
Výrobné číslo
Serial No.
Szériaszám
Serijos Nr.
Numer seryjny

Razítko a podpis prodejce
Pečiatka a podpis predajcu
Dealer's stamp
A kereskedő bélyegzője
Pardavėjo antspaudas
Pieczętka i podpis sklepu

Datum prodeje
Dátum predaja
Date of purchase
A vásárlás dátuma
Pardavimo data
Data zakupu

Záruční podmínky

Prodávající poskytuje kupujícímu na výrobek záruku v trvání 24 měsíců od převzetí výrobku kupujícím. Záruka se poskytuje za dále uvedených podmínek. Záruka se vztahuje pouze na nové spotřební zboží prodané spotřebiteli pro běžné domácí použití. Práva z odpovědnosti za vady (reklamací) může kupující uplatnit buď u prodávajícího, u kterého byl výrobek zakoupen nebo v níže uvedeném autorizovaném servisu. Kupující je povinen reklamaci uplatnit bez zbytečného odkladu, aby nedocházelo ke zhoršení vady, nejpozději však do konce záruční doby. Kupující je povinen poskytnout při reklamaci součinnost nutnou pro ověření existence reklamované vady. Do reklamačního řízení se přijímá pouze kompletní a z důvodů dodržení hygienických předpisů neznečištěný výrobek. V případě oprávněné reklamace se záruční doba prodlužuje o dobu od okamžiku uplatnění reklamace do okamžiku převzetí opraveného výrobku kupujícím nebo okamžiku, kdy je kupující po skončení opravy povinen výrobek převzít. Kupující je povinen prokázat svá práva reklamovat (doklad o zakoupení výrobku, záruční list, doklad o uvedení výrobku do provozu. . .).

Záruka se nevztahuje zejména na:

■ vady, na které byla poskytnuta sleva ■ opotřebení a poškození vzniklé běžným užíváním výrobku ■ poškození výrobku v důsledku neodborné či nesprávné instalace, použití výrobku v rozporu s návodem k použití, platnými právními předpisy a obecně známými a obvyklými způsoby používání, v důsledku použití výrobku k jinému účelu, než ke kterému je určen ■ poškození výrobku v důsledku zanedbané nebo nesprávné údržby ■ poškození výrobku způsobené jeho znečištěním, nehodou a zásahem vyšší moci (živelná událost, požár, vniknutí vody. . .) ■ vady funkčnosti výrobku způsobené nevhodnou kvalitou signálu, rušivým elektromagnetickým polem apod. ■ mechanické poškození výrobku (např. ulomení knoflíku, pád. . .) ■ poškození způsobené použitím nevhodných médií, náplní, spotřebního materiálu (baterie) nebo nevhodnými provozními podmínkami (např. vysoké teploty, vysoká vlhkost prostředí, otrasy. . .) ■ poškození, úpravu nebo jiný zásah do výrobku provedený neoprávněnou nebo neautorizovanou osobou (servisem) ■ případy, kdy kupující při reklamaci neprokáže oprávněnost svých práv (kdy a kde reklamovaný výrobek zakoupil) ■ případy, kdy se údaje v předložených dokladech liší od údajů uvedených na výrobku ■ případy, kdy reklamovaný výrobek nelze ztotožnit s výrobkem uvedeným v dokladech, kterými kupující prokazuje svá ■ práva reklamovat (např. poškození výrobního čísla nebo záruční plomby přístroje, prepisované údaje v dokladech. . .)

Záruční podmienky

Predávajúci poskytuje kupujúcemu na výrobok 24 mesiacov záruku od jeho prevzatia kupujúcim. Záruka sa poskytuje ďalej za nižšie uvedených podmienok. Záruka sa vzťahuje iba na spotrebný tovar predaný spotrebiteľovi na bežné domáce použitie. Práva zo zodpovednosti za chyby (reklamácie) môže kupujúci uplatniť buď u predávajúceho, u ktorého bol výrobok zakúpený alebo v nižšie uvedenom autorizovanom servise. Kupujúci je povinný reklamáciu uplatniť bez zbytočného odkladu, aby nedochádzalo ku zhoršeniu chyby, najneskôr však do konca záručnej doby. Kupujúci je povinný pri reklamacii spolupracovať pri overení existencie reklamovanej chyby. Do reklamačného procesu sa prijíma iba kompletný a z dôvodu dodržania hygienických predpisov neznečistený výrobok. V prípade oprávnenej reklamácie sa záručná doba predlžuje o dobu od okamžiku uplatnenia reklamácie do okamžiku prevzatia opraveného výrobku kupujúcim, keď je kupujúci po skončení opravy povinný výrobok prevziať. Kupujúci je povinný preukázať svoje práva reklamovať (doklad o zakúpení výrobku, záruční list, doklad o uvedení výrobku do prevádzky. . .).

Záruka sa nevzťahuje na:

■ chyby, na ktoré boli poskytnuté zľavy ■ opotrebenia a poškodenia vzniknuté bežným užívaním výrobku ■ poškodenie výrobku v dôsledku neodbornej či nesprávnej inštalácie, použitia výrobku v rozpore s návodom na použitie s platnými právnymi predpismi a všeobecne známymi a obvyklými spôsobmi používania, v dôsledku použitia výrobku za iným účelom, než na ktorý je určený ■ poškodenie výrobku v dôsledku zanedbanej alebo nesprávnej údržby ■ poškodenie výrobku spôsobené jeho znečistením, nehodou a zásahom vyššej moci (živelná udalosť, požiar, vniknutie vody. . .) ■ chyby funkčnosti výrobku spôsobené nevhodnou kvalitou signálu, rušivým elektromagnetickým polom a pod. ■ mechanické poškodenie výrobku (napr. zlomenie gombíka, pád. . .) ■ poškodenie spôsobené použitím nevhodných médií, náplní, spotrebného materiálu (batérie) alebo nevhodnými prevádzkovými podmienkami (napr. vysoké teploty v okolí, vysoká vlhkosť prostredia, otrasy. . .) ■ poškodenie, úpravu alebo iný zásah do výrobku spôsobený neoprávnenou alebo neautorizovanou osobou (servisom) ■ prípady, keď kupujúci pri reklamacii nepreukáže oprávnenosť svojich práv (kedy a kde reklamovaný výrobok zakúpil) ■ prípady, keď sa údaje v predložených dokladoch líšia od údajov uvedených na výrobku ■ prípady, keď reklamovaný výrobok sa neshoduje s výrobkom uvedeným v dokladoch, ktorými kupujúci preukazuje svoje práva reklamovať (napr. poškodenie výrobného čísla alebo záručnej plomby prístroja, prepisované údaje v dokladoch. . .)

Conditions of guarantee

This product is warranted for the period of 24 months from the date of purchase to the end-user. Warranty is limited to the following conditions. Warranty is referred only to the customer goods using for common domestic use. The claim for service can be applied either at dealer's shop where the product was bought, or at below mentioned authorized service shops. The end-user is obligated to set up a claim immediately when the defects appeared but only till the end of warranty period. The end-user is obligated to cooperate to certify the claiming defects. Only completed and clean (according to hygienic standards) product will be accepted. In case of eligible warranty claim the warranty period will be prolonged by the period from the date of claim application till the date of taking over the product by end-user, or the date the end-user is obligated to take it over. To obtain the service under this warranty, end-user is obligated to certify his claim with duly completed following documents: receipt, certificate of warranty, certificate of installation. . .

This warranty is void especially if apply as follows:

■ Defects which were put on sale. ■ Wear-out or damage caused by common use. ■ The product was damaged by unprofessional or wrong installation, used in contrary to the applicable instruction manual, used in contrary to legal enactment and common process of use or used for another purpose which has been designed for. ■ The product was damaged by uncared-for or insufficient maintenance. ■ The product was damaged by dirt, accident of force majeure (natural disaster, fire, flood, . . .) ■ Defects on functionality caused by low duality of signal, electromagnetic field interference etc. ■ The product was mechanically damaged (e.g. broken button, fall. . .) ■ Damage caused by use of unsuitable media, fillings, expendable supplies (batteries) or by unsuitable working conditions (e.g. high temperatures, high humidity, quakes, . . .) ■ Repair, modification or other failure action to the product by unauthorized person. ■ End-user did not prove enough his right to claim (time and place of purchase). ■ Data on presented documents differs from data on products. ■ Cases when the claiming product can not be identified according to the presented documents (e.g. the serial number or the warranty seal has been damaged).

Autorizovaná servisní střediska / Autorizované servisné strediská / Authorized service centres

FAST ČR, a. s.
Černokostecká 1621
CZ 251 01 Říčany
Česká republika
Tel.: +420/ 323 204 120
Fax: +420/ 323 204 121
servis.praha@fastcr.cz
www.fastcr.cz

FAST ČR, a. s.
Cejl 31
CZ 602 00 Brno
Česká republika
Tel.: +420/ 531 010 295
Fax: +420/ 531 010 296
servis.brno@fastcr.cz
www.fastcr.cz

Fast Plus, spol. s r. o.
Na Pántoch 18
SK 831 06 Bratislava
Slovenská republika
Tel.: +421/ 249 105 811
Fax: +421/ 249 105 810
fastplus@fastplus.sk
www.fastplus.sk

Jótállási jegy

A termék gyártója: **FAST ČR, a.s.** (Černokostelec-kál621, Říčany u Prahy 251 01, Csehország)

A **FAST Hungary Kft.** (2310, Szigetszentmiklós, Kántor u. 10) mint a termék magyarországi importőre a jótállási jegyen feltüntetett típusú és gyártási számú készülékre jótállást biztosít a fogyasztók számára az alábbi feltételek szerint:

A FAST Hungary Kft. a termékre a fogyasztó részére történő átadástól (vásárlástól), illetve ha az üzembe helyezést a termék értékesítő vállalkozás vagy annak megbízottja végzi, az üzembe helyezettől számított **24 hónapig** tartó időtartamra vállal jótállást. A termék **alkotórészeire és tartozékaira** (pl. akkumulátor) a jótállási idő a termék átadásától számított **12 hónap**.

A jótállási igény a jótállási jeggyel, a vásárlástól (üzembe helyezettől) számított 1 évig a termék értékesítő vállalkozásnál, illetve a jótállási jegyen feltüntetett hivatalos szerviznél közvetlenül is, míg a 13. hónaptól a 24. hónapig kizárólag a hivatalos szerviznél érvényesíthető.

Jótállási jegy hiányában a fogyasztói szerződés megkötését bizonyítottnak kell tekinteni, ha a fogyasztó bemutatja a termék ellenértékének megfizetését hitelt érdemlően igazoló bizonylatot. Mind ezek érdekében kérjük tisztelt Vásárlóinkat, hogy őrizzék meg a fizetési bizonylatot is. A jótállási időn belüli meghibásodás esetén a fogyasztó - választása szerint - (i) a hibás termék díjmentes kijavítását vagy kicserélését követelheti, kivéve, ha a választott igény teljesítése lehetetlen, vagy ha az a jótállásra kötelezettnak a fogyasztó által érvényesíteni kívánt másik igény teljesítésével összehasonlítva aránytalan többletköltséget eredményezne, vagy (ii) ha a kötelezett a kijavítást, illetve kicserélést nem vállalata, vagy e kötelezettségének megfelelő határidőn belül, a fogyasztó érdekeit kímélve nem tud eleget tenni, vagy ha a fogyasztónak a kijavításhoz vagy kicseréléshez fűződő érdeke megszűnt, akkor a fogyasztó megfelelő árleszállítást igényelhet, vagy a hibát a kötelezett költségére maga kijavíthatja vagy mással kijavíttathatja vagy elállhat a szerződéstől. Jelentéktelen hiba miatt elállásnak nincs helye. A fogyasztó a választott jogáról másira térhet át. Az áttéréssel okozott költséget köteles a jótállásra kötelezettnak megfizetni, kivéve, ha az áttérésre a jótállásra kötelezett adott okot, vagy az áttérés egyébként indokolt volt. A fogyasztó a hiba felfedezését követően késedelem nélkül, legkésőbb a felfedezéstől számított 2 hónapon belül köteles a hibát közölni. A bejelentés kapcsán kérjük vegye figyelembe, hogy a jótállási igény kizárólag a jótállási

határidőben érvényesíthető! Ugyanakkor, ha a jótállásra kötelezett jótállási kötelezettségének megfelelő határidőben nem tesz eleget, a jótállási igény a fogyasztó erre irányuló felhívásában tűzött megfelelő határidő elteltétől számított 3 hónapon belül akkor is érvényesíthető bíróság előtt, ha a jótállási idő már eltelt. E határidő elmulasztása jogvesztéssel jár. A jótállási kötelezettség teljesítésével kapcsolatosan felmerülő költségek a jótállás kötelezettjét terhelik.

A 151/2003. (IX.22.) Kormányrendeletben meghatározott tartós fogyasztási cikk meghibásodása miatt a vásárlástól (üzembe helyezettől) számított három munkanapon belül érvényesített csereigény esetén a terméket értékesítő vállalkozás nem hivatkozhat aránytalan többletköltségre, hanem köteles a tartós fogyasztási cikket kicserélni, feltéve, hogy a meghibásodás a rendeltetésszerű használatot akadályozza. Kijavítás esetén a fogyasztási cikkbe csak új alkatrészek kerülhetnek beépítésre. A jótállásra kötelezett törekszik arra, hogy a kijavítás vagy kicserélés 15 napon belül megtörténjen. A rögzített bekötésű, illetve a 10kg-nál súlyosabb, vagy tömegközlekedési eszközön kézi csomagként nem szállítható fogyasztási cikket az üzemeltetés helyén kell megjavítani. Ha a javítás az üzemeltetés helyén nem végezhető el, a le- és felszerelésről, valamint az el- és visszaszállításról a jótállás kötelezettje, vagy – a javítószolgáltatónál közvetlenül érvényesített kijavítási igény esetén – a javítószolgálat gondoskodik.

Nem számít bele a jótállási időbe a kijavítási időnek az a része, amely alatt a fogyasztó a terméket nem tudja rendeltetésszerűen használni. A jótállási idő a terméknek a kicseréléssel vagy kijavítással érintett részére, valamint a kijavítás következményeként jelentkező hiba tekintetében újból kezdődik.

Nem tartozik jótállás alá a hiba és a jótállásra kötelezett mentesül a jótállási kötelezettség alól, ha bizonyítja, hogy a hiba oka a termék fogyasztó részére való átadását követően keletkezett, így például ha a hibát ■ nem rendeltetésszerű használat, használati útmutató figyelmen kívül hagyása, helytelen szállítás vagy tárolás, leejtés, rongálás, elemi kár, készüléken kívülálló ok (pl. hálózati feszültség megegyedettől nagyobb ingadozása) ■ illetéktelen átalakítás, beavatkozás, nem hivatalos szerviz által végzett szakszerűtlen javítás ■ fogyasztó feladatát képező karbantartási munkák elmulasztása ■ normál, természetes elhasználódásra visszavezethető (pl. elem lemerülése) vagy üzemszerű kopásnak tulajdonítható meghibásodás okozta. A jótállás a fogyasztó jogszabályból eredő jogait, így különösen a Polgári Törvénykönyv szerinti kellekszavatossági illetve termékszavatossági jogait nem érinti.

Tájékoztatjuk, hogy az értékesítő vállalkozással felmerülő, fogyasztóvédelmi törvényben meghatározott fogyasztói jogvita bíróságon kívüli rendezése érdekében Ön a megyei (fővárosi) kereskedelmi és iparkamarák mellett működő békéltető testület eljárását is kezdeményezheti.

Hivatalos szervíz / Autoryzowana sieć serwisowa

revision 06/2017

Fast Hungary Kft.
2310, Szigetszentmiklós
Kántor u. 10
Hungary
Tel.: + 36/ 23 330 830
Fax: + 36/ 23 330 8274
fasthungary@fasthungary.hu
www.fasthungary.hu

Garantijos taisyklės

Šiam gaminiiui suteikiama 24 mėnesių nuo įsigijimo datos garantija. Garantija apsiriboja žemiau pateikiamomis sąlygomis. Garantija skirta tik gaminiams, skirtiems buitiniam naudojimui. Dėl garantinio remonto pirkejas gali kreiptis į pardavėjo parduotuvę, kurioje gaminį pirkė, arba į nurodytus įgaliotus techninės priežiūros centrus. Galutinis naudotojas įsipareigoja pateikti pretenziją nedelsiant po defekto atsiradimo, tačiau tik iki garantijos galiojimo periodo pabaigos. Galutinis naudotojas įsipareigoja bendradarbiauti patvirtinant gaminio defektus, dėl kurių pateikia pretenziją. Priimtas bus tik pilnai sukomplektuotas ir švarus (pagal higienos standartus) gaminys. Jei pretenzija dėl garantinio remonto bus pagrįsta, gaminio garantijos galiojimo periodas bus prailgintas atitinkamai periodu nuo pretenzijos pateikimo datos iki galutinio naudotojas pasims sutaisytą gaminį arba iki datos, kada galutinis naudotojas turėtų pasiimti sutaisytą gaminį. Norėdamas gauti garantinio remonto paslaugas, galutinis naudotojas turi patvirtinti pretenziją pilnai užpildytais sekančiais dokumentais: pirkimo kvitu, gaminio talonu, instaliavimo sertifikatu...

Garantija netaikoma: ■ Nukainotoms (brokuotoms) prekėms. ■ Įprastinai susidėvinčioms gaminio dalims ■ Gedimams, atsiradusiems neprofesionaliai ar neteisingai gaminį instaliavus, nesilaikant gaminio naudojimo instrukcijų, naudojant gaminį ne pagal įstatymų numatytus standartus ar įprastinius tokio tipo gaminiių naudojimo procesus, naudojant gaminį kitai paskirčiai nei numatyta. ■ Gedimams, atsiradusiems dėl netinkamos ar nepakankamos gaminio priežiūros. ■ Gedimams, atsiradusiems dėl purvo, nenugalimos jėgos aplinkybių (stichinių nelaimių, gaisro, potvynio,...). ■ Gedimams, atsiradusiems dėl prastos kokybės signalo, elektromagnetinio lauko trikdžių ir kt. ■ Rodus mechaninių pažeidimų (pvz. sulaužyti mygtukai, kritimo požymiai...). ■ Gedimams, atsiradusiems naudojant gaminį su netinkamomis laikmenomis, jungiant prie netinkamų tinklų, dedant į gaminį netinkamus maitinimo šaltinius (baterijas) ar dėl bet kokių kitų netinkamų naudojimo sąlygų (pvz. aukštos temperatūros, didelės drėgmės, žemės drebėjimų...). ■ Nustačius, kad gaminys taisytas, modifikuotas ar ardytas neįgaliotų tai daryti asmenų. ■ Jei galutinis naudotojas neturi visų reikalingų dokumentų, įrodančių jo teisę į garantinį remontą (pvz. dokumento, kur būtų nurodytas gaminio įsigijimo laikas ir vieta). ■ Jei data pateiktuose dokumentuose skiriasi nuo datos ant gaminio.

Warunki gwarancji

Produkt objęty jest 24 – miesięczną gwarancją, począwszy od daty zakupu przez klienta. Gwarancja jest ograniczona tylko do przedstawionych dalej warunków. Gwarancja obejmuje tylko produkty zakupione w Polsce i jest ważna tylko na terytorium Rzeczpospolitej Polskiej. Gwarancja obejmuje tylko produkty funkcjonujące w warunkach gospodarstwa domowego (nie dotyczy produktów oznaczonych jako „Profesjonal”). Zgłoszenia gwarancyjne można dokonać w autoryzowanej sieci serwisowej lub w sklepie, gdzie produkt został nabyty. Użytkownik jest zobowiązany zgłosić usterkę niezwłocznie po jej wykryciu, a najpóźniej w ostatnim dniu obowiązywania okresu gwarancyjnego. Użytkownik jest zobowiązany do przedstawienia i udokumentowania usterki. Tylko kompletne i czyste produkty (zgodnie ze standardami higienicznymi) będą przyjmowane do naprawy. Usterki będą usuwane przez autoryzowany punkt serwisowy w możliwie krótkim terminie, nieprzekraczającym 14 dni roboczych. Okres gwarancji przedłuża się o czas pobytu sprzętu w serwisie. Klient może ubiegać się o wymianę sprzętu na wolny od wad, jeżeli punkt serwisowy stwierdzi na piśmie, że usunięcie wady jest niemożliwe. Aby produkt mógł być przyjęty przez serwis, użytkownik jest zobowiązany dostarczyć oryginały: dowodu zakupu (paragon lub faktura), podbitej i wypełnionej karty gwarancyjnej, certyfikatu instalacji (niektóre produkty).

Gwarancja zostaje unieważniona, jeśli:

■ usterka była widoczna w chwili zakupu, ■ usterka wynika ze zwykłego użytkowania i zużycia, ■ produkt został uszkodzony z powodu złej instalacji, niezastosowania się do instrukcji obsługi lub użytkowania niezgodnego z przeznaczeniem, ■ produkt został uszkodzony z powodu złej konserwacji lub jej braku, ■ produkt został uszkodzony z powodu zanieczyszczenia, wypadku lub okoliczności o charakterze sił wyższych (powódź, pożar, wojny, zamieszki itp.) ■ produkt wykazuje złe działanie z powodu słabego sygnału, zakłóceń elektromagnetycznych itp., ■ produkt został uszkodzony mechanicznie (np. wylamany przycisk, upadek, itp.), ■ produkt został uszkodzony z powodu użycia niewłaściwych materiałów eksploatacyjnych, nośników, akcesoriów, baterii, akumulatorów itp. lub z powodu użytkowania w złych warunkach (temperatura, wilgotność, wstrząsy itp.), ■ produkt był naprawiany lub modyfikowany przez nieautoryzowaną personel, ■ użytkownik nie jest w stanie udowodnić zakupu (nieczytelny paragon lub faktura), ■ dane na przedstawionych dokumentach są inne niż na urządzeniu, ■ produkt nie może być zidentyfikowany ze względu na uszkodzenie numeru seryjnego lub plomby gwarancyjnej.

Uab „Senuku Prekybos
Centras“ Garantinis Servisas
Jonavos G. 62, Lt-44192,
Kaunas, Lithuania
Tel.: +370 37 212 146
Tex.: +370 37 212 165
garrem@senukai.lt
www.senukai.lt

Fast Poland, Sp. z o.o.
Sokołowska 10
PL 05-090 Puchały
Poland
Tel.: +48 500 116 777
Fax: +48 22 869 96 13
fastpoland@fastpoland.pl
www.fastpoland.pl



 **FIELDMANN**[®]
Home & Garden Performance