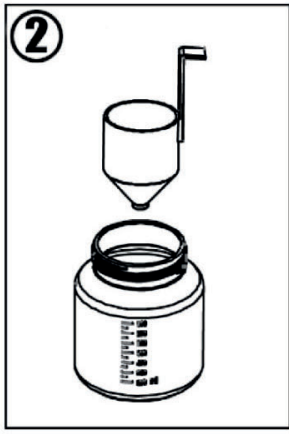
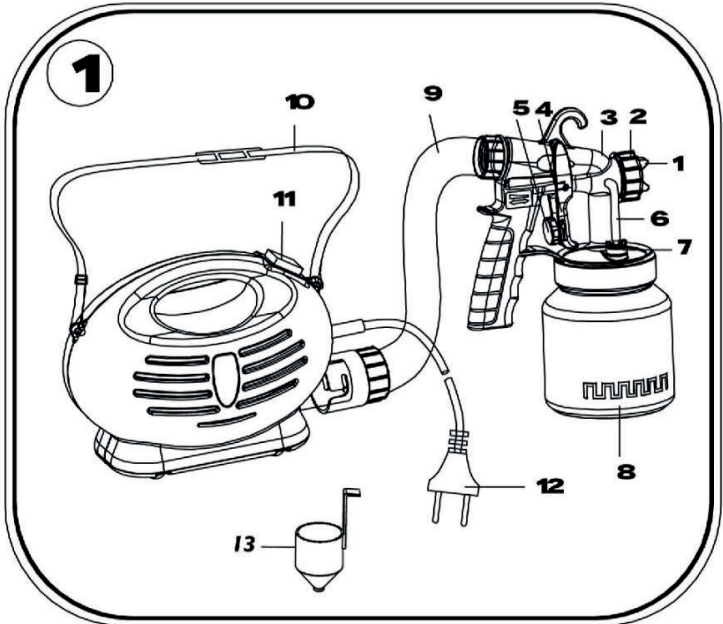
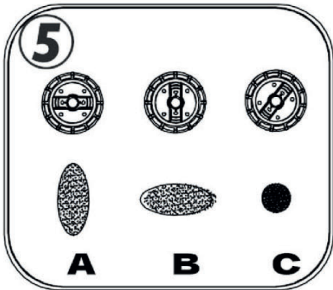
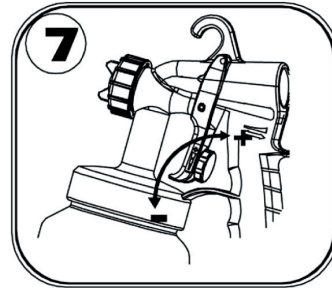
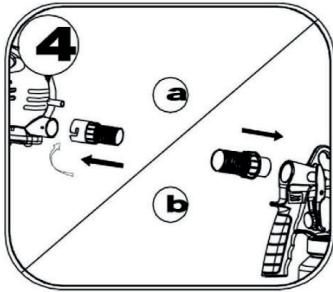
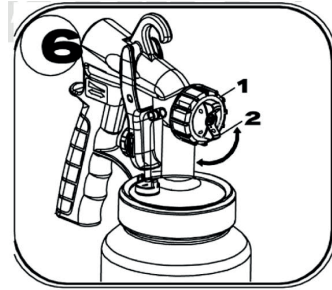
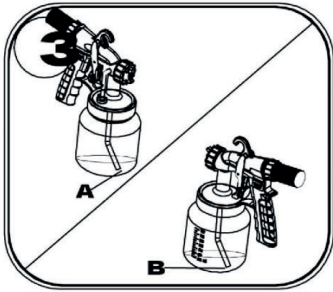
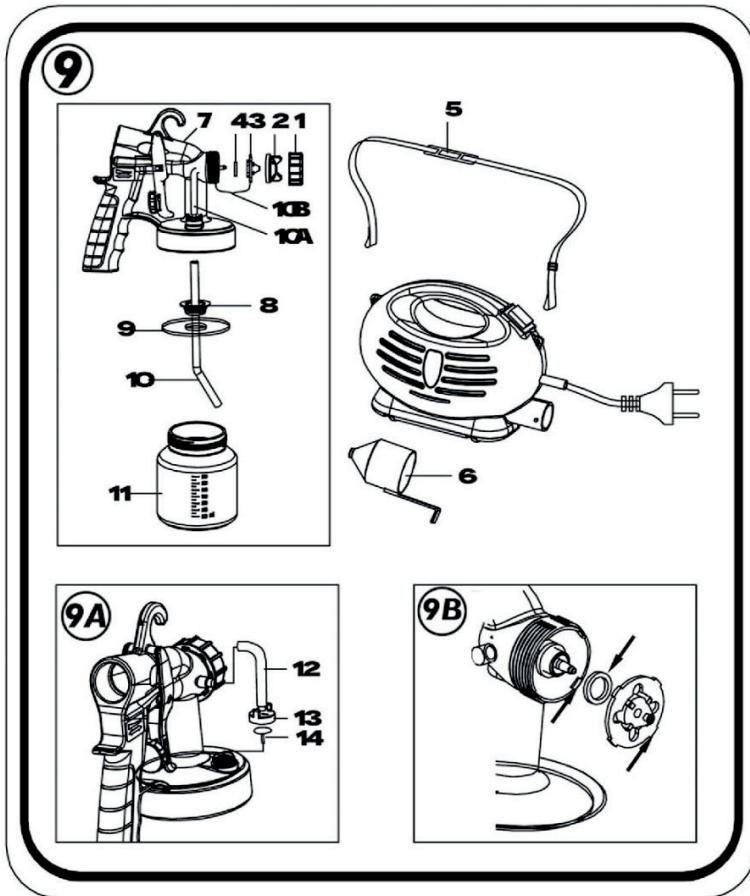
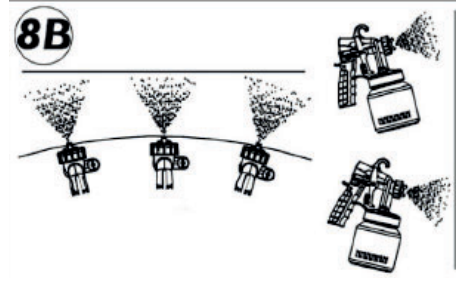
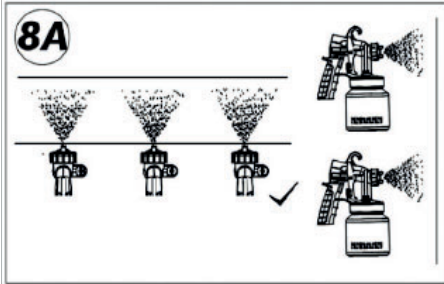




FDSP 200651-E







Elektrická striekacia pištoľ

NÁVOD NA OBSLUHU

Ďakujeme vám, že ste si zakúpili túto elektrickú striekaciu pištoľ. Skôr, než ju začnete používať, prečítajte si prosím pozorne tento návod na obsluhu a uschovajte ho pre prípad ďalšieho použitia.

OBSAH

1. VŠEOBECNÉ BEZPEČNOSTNÉ PREDPISY	32
VŠEOBECNÉ BEZPEČNOSTNÉ POKYNY	33
2. SYMBOLY	37
3. VŠEOBECNÝ POPIS	38
4. TECHNICKÉ ÚDAJE	40
5. LIKVIDÁCIA	42

1. VŠEOBECNÉ BEZPEČNOSTNÉ PREDPISY

⚠ POZOR! Pred použitím si pozorne prečítajte návod na použitie

Dôležité bezpečnostné upozornenia

- ✿ Výrobok starostlivo vybalte a dajte pozor, aby ste nevyhodili žiadnu časť obalového materiálu skôr, ako nájdete všetky súčasti výrobku.
- ✿ Výrobok uschovávajte na suchom mieste mimo dosahu detí.
- ✿ Čítajte všetky upozornenia a pokyny. Zanedbanie pri dodržovaní varovných upozornení a pokynov môžu mať za následok úraz elektrickým prúdom, požiar a/alebo ťažké poranenia.

Obal

Výrobok je umiestnený v obale brániacom poškodeniu pri transporte. Tento obal je surovinou a je možné ho preto odovzdať na recykláciu.

Návod na použitie

Kým začnete so strojom pracovať, prečítajte si nasledujúce bezpečnostné predpisy a pokyny na používanie. Zoznámte sa s obslužnými prvkami a správnym používaním zariadenia. Návod starostlivo uschovajte pre prípad neskoršej potreby. Minimálne počas záruky odporúčame uschovať originálny obal vrátane vnútorného baliaceho materiálu, pokladničný doklad a záručný list. V prípade prepravy zabalte stroj späť do originálnej škatule od výrobcu, zaistíte si tak maximálnu ochranu výrobku pri prípadnom transporte (napr. sťahovaní alebo odoslaní do servisného strediska).

- 📖 Poznámka:** Ak odovzdávate stroj ďalším osobám, odovzdajte ho spoločne s návodom. Dodržiavanie priloženého návodu na obsluhu je predpokladom riadneho používania stroja. Návod na obsluhu obsahuje aj pokyny pre obsluhu, údržbu a opravy.

Výrobca nepreberá zodpovednosť za nehody alebo škody, ktoré vzniknú následkom nedodržiavania tohto návodu.

VŠEOBECNÉ BEZPEČNOSTNÉ POKYNY

Tieto bezpečnostné pokyny si starostlivo preštudujte, zapamätajte a uschovajte

⚠ UPOZORNENIE! Pri používaní elektrických strojov a elektrického náradia je nutné rešpektovať a dodržiavať nasledujúce bezpečnostné pokyny z dôvodu ochrany pred úrazom elektrickým prúdom, zraneniam osôb a nebezpečenstvom vzniku požiaru. Výrazom „elektrické náradie“ sa vo všetkých nižšie uvedených pokynoch myslí elektrické náradie napájané zo siete (napájacím káblom), ako aj náradie napájané z batérií (bez napájacieho kábla). Uschovajte všetky varovania a pokyny pre budúce použitie.

Pracovné prostredie

- ✿ Udržujte pracovný priestor v čistom stave a dobre osvetlený. Neporiadok a tmavé miesta na pracovisku bývajú príčinou úrazov. Odložte náradie, ktoré práve nepoužívate.
- ✿ Nepoužívajte elektrické náradie v prostredí s nebezpečenstvom vzniku požiaru alebo výbuchu, čo znamená v miestach, kde sa vyskytujú horľavé kvapaliny, plyny alebo prach. V elektrickom náradí vzniká na komutátore iskrenie, ktoré môže byť príčinou vznietenia prachu alebo výparov.
- ✿ Pri používaní el. náradia zamedzte prístupu nepovolanych osôb, najmä detí, do pracovného priestoru! Ak budete vyrušovaní, môžete stratiť kontrolu nad vykonávanou činnosťou. V žiadnom prípade nenechávajte el. náradie bez dozoru. Zabráňte zvieratám v prístupe k zariadeniu.

Elektrická bezpečnosť

- ✿ Vidlica napájacieho kábla elektrického náradia musí zodpovedať sieťovej zásuvke. Nikdy žiadnym spôsobom neupravujte vidlicu. K náradiu, ktoré má na vidlicu napájacieho kábla ochranný kolík, nikdy nepoužívajte rozdvojky ani iné adaptéry. Nepoškodené vidlice a zodpovedajúce zásuvky znižujú riziko úrazu elektrickým prúdom. Poškodené alebo zamotané napájacie káble zvyšujú nebezpečenstvo úrazu elektrickým prúdom. Ak je sieťový kábel poškodený, je nutné ho nahradiť novým sieťovým káblom, ktorý sa dá získať v autorizovanom servisnom stredisku alebo u dovozcu.
- ✿ Vyvarujte sa dotyku tela s uzemnenými predmetmi, ako napr. potrubie, vykurovacie telesá, sporáky a chladničky. Nebezpečenstvo úrazu elektrickým prúdom je väčšie, ak je vaše telo spojené so zemou.
- ✿ Nevystavujte elektrické náradie dažďu, vlhku alebo mokru. Elektrického náradia sa nikdy nedotýkajte mokrými rukami. Elektrické náradie nikdy neumývajte pod tečúcou vodou ani ho neponárajte do vody.

- ✿ Nepoužívajte napájací kábel na iný účel, než na aký je určený. Nikdy nenoste a nefahajte elektrické náradie za napájací kábel. Nevyfahujte vidlicu zo zásuvky fahaním za kábel. Zabráňte mechanickému poškodeniu elektrických káblov ostrými alebo horúcimi predmetmi.
- ✿ El. náradie bolo vyrobené výlučne na napájanie striedavým el. prúdom. Vždy skontrolujte, že elektrické napätie zodpovedá údaju uvedenému na typovom štítku náradia.
- ✿ Nikdy nepracujte s náradím, ktoré má poškodený el. kábel alebo vidlicu, alebo spadlo na zem a je nejakým spôsobom poškodené.
- ✿ V prípade použitia predlžovacieho kábla vždy skontrolujte, že jeho technické parametre zodpovedajú údajom uvedeným na typovom štítku náradia. Ak sa elektrické náradie používa vonku, používajte predlžovací kábel vhodný na vonkajšie použitie. Pri použití predlžovacích bubnov je nutné ich rozvinúť, aby nedochádzalo k prehriatiu kábla.
- ✿ Ak sa elektrické náradie používa vo vlhkých priestoroch alebo vonku, je povolené ho používať, iba ak je zapojené do el. obvodu s prúdovým chráničom < 30 mA. Použitie el. obvodu s chráničom /RCD/ znižuje riziko úrazu elektrickým prúdom.
- ✿ Ručné el. náradie držte výlučne za izolované plochy určené na uchopenie, pretože pri prevádzke môže dôjsť ku kontaktu rezacieho či vŕtacieho príslušenstva so skrytým vodičom alebo s napájacou šnúrou náradia.

Bezpečnosť osôb

- ✿ Pri používaní elektrického náradia buďte pozorní a ostražitiť, venujte maximálnu pozornosť činnosti, ktorú práve vykonávate. Sústreďte sa na prácu. Nepracujte s elektrickým náradím, ak ste unavení, alebo ak ste pod vplyvom drog, alkoholu alebo liekov. Aj chvíľková nepozornosť pri používaní elektrického náradia môže viesť k vážnemu poraneniu osôb. Pri práci s el. náradím nejedzte, nepite a nefajčíte.
- ✿ Používajte ochranné pomôcky. Vždy používajte ochranu zraku. Používajte ochranné prostriedky zodpovedajúce druhu práce, ktorú vykonávate. Ochranné pomôcky, ako napr. respirátor, bezpečnostná obuv s protišmykovou úpravou, pokrývka hlavy alebo ochrana sluchu používané v súlade s podmienkami práce znižujú riziko poranenia osôb.
- ✿ Vyvarujte sa neúmyselného zapnutia náradia. Neprenášajte náradie, ktoré je pripojené k elektrickej sieti, s prstom na spínači alebo na spúšti. Pred pripojením k elektrickému napájaniu sa uistite, že spínač alebo spúšť sú v polohe „vypnuté“. Prenášanie náradia s prstom na spínači alebo zapájanie vidlice náradia do zásuvky so zapnutým spínačom môže byť príčinou vážnych úrazov.
- ✿ Pred zapnutím náradia odstráňte všetky nastavovacie kľúče a nástroje. Nastavovací kľúč alebo nástroj, ktorý zostane pripevnený k otáčajúcej sa časti elektrického náradia môže byť príčinou poranenia osôb.
- ✿ Vždy udržiajte stabilný postoj a rovnováhu. Pracujte len tam, kam bezpečne dosiahnete. Nikdy nepreceňujte vlastnú silu. Nepoužívajte elektrické náradie, ak ste unavení.
- ✿ Obliekajte sa vhodným spôsobom. Používajte pracovný odev. Nenoste voľné odevy ani šperky. Dbajte na to, aby sa vaše vlasy, odev, rukavice alebo iná časť vášho tela nedostala do prílišnej blízkosti rotujúcich alebo rozpálených častí el. náradia.

- ✿ Pripojte zariadenie na odsávanie prachu. Ak má náradie možnosť pripojenia zariadenia na zachytávanie alebo odsávanie prachu, zaistíte, aby došlo k jeho riadnemu pripojeniu a používaniu. Použitie týchto zariadení môže znížiť nebezpečenstvo vznikajúce prachom.
- ✿ Pevne upevnite obrobok. Použite stolársku svorku alebo zverák na upevnenie dielu, ktorý budete obrábať.
- ✿ Nepoužívajte elektrické náradie, ak ste pod vplyvom alkoholu, drog, liekov alebo iných omamných alebo návykových látok.
- ✿ Toto zariadenie nie je určené na použitie osobami (vrátane detí) so zníženými fyzickými, zmyslovými alebo mentálnymi schopnosťami, alebo s nedostatkom skúseností a znalostí, pokiaľ nie sú pod dozorom alebo nedostali pokyny ohľadom použitého zariadenia od osoby zodpovednej za ich bezpečnosť. Deti musia byť pod dozorom, aby ste sa uistili, že sa nehrajú so zariadením.

Používanie elektrického náradia a jeho údržba

- ✿ El. náradie vždy odpojte z el. siete v prípade akéhokoľvek problému pri práci, pred každým čistením alebo údržbou, pri každom presune a po ukončení práce! Nikdy nepracujte s el. náradím, ak je akýmkoľvek spôsobom poškodené.
- ✿ Ak začne náradie vydávať abnormálny zvuk alebo zápach, okamžite ukončíte prácu.
- ✿ Elektrické náradie nepreťažujte. Náradie bude pracovať lepšie a bezpečnejšie, ak ho budete prevádzkovať v otáčkach, pre ktoré bolo navrhnuté. Používajte správne náradie, ktoré je určené pre danú činnosť. Správne náradie bude lepšie a bezpečnejšie vykonávať prácu, na ktorú bolo skonštruované.
- ✿ Nepoužívajte elektrické náradie, ktoré nie je možné bezpečne zapnúť a vypnúť ovládacím spínačom. Používanie takého náradia je nebezpečné. Chybné spínače musia byť opravené certifikovaným servisom.
- ✿ Odpojte náradie od zdroja elektrickej energie predtým, než začnete vykonávať jeho nastavovanie, výmenu príslušenstva alebo údržbu. Toto opatrenie zabráni náhodnému spusteniu.
- ✿ Nepoužívané elektrické náradie upracte a uschovajte tak, aby bolo mimo dosahu detí a nepovolaných osôb. Elektrické náradie v rukách neskúsených používateľov môže byť nebezpečné. Elektrické náradie skladujte na suchom a bezpečnom mieste.
- ✿ Udržujte elektrické náradie v dobrom stave. Pravidelne kontrolujte nastavenie pohybujúcich sa častí a ich pohyblivosť. Kontrolujte, či nedošlo k poškodeniu ochranných krytov alebo iných častí, ktoré môžu ohroziť bezpečnú prevádzku náradia. Pokiaľ je náradie poškodené, pred ďalším použitím zaistíte jeho riadnu opravu. Veľa úrazov je spôsobených zle udržiavaným elektrickým náradím.
- ✿ Rezacie nástroje udržiavajte ostré a čisté. Správne udržiavané a naostrené nástroje uľahčujú prácu, obmedzujú nebezpečenstvo zranenia a práca s nimi sa ľahšie kontroluje. Použitie iného príslušenstva než toho, ktoré je uvedené v návode na obsluhu, môže spôsobiť poškodenie náradia a byť príčinou zranenia.

- ✿ Elektrické náradie, príslušenstvo, pracovné nástroje atď. používajte v súlade s týmito pokynmi a takým spôsobom, ktorý je predpísaný pre konkrétne elektrické náradie a to s ohľadom na dané podmienky práce a druh vykonávanej práce. Používanie náradia na iné účely, než na aké je určené, môže viesť k nebezpečným situáciám.

Používanie akumulátorového náradia

- ✿ Pred vložením akumulátora sa presvedčte, že je vypínač v polohe „0 – vypnuté“. Vloženie akumulátora do zapnutého náradia môže byť príčinou nebezpečných situácií.
- ✿ Na nabíjanie akumulátorov používajte len nabíjačky predpísané výrobcom. Použitie nabíjačky pre iný typ akumulátora môže mať za následok jeho poškodenie a vznik požiaru.
- ✿ Používajte iba akumulátory určené pre dané náradie. Použitie iných akumulátorov môže byť príčinou zranenia alebo vzniku požiaru.
- ✿ Ak sa akumulátor nepoužíva, uschovávajte ho oddelene od kovových predmetov, ako sú svorky, kľúče, skrutky a iné drobné kovové predmety, ktoré by mohli spôsobiť spojenie jedného kontaktu akumulátora s druhým. Skratovanie akumulátora môže zapríčiniť zranenie, popáleniny alebo vznik požiaru.
- ✿ S batériami zaobchádzajte šetrne. Pri nešetrnom zaobchádzaní môže z akumulátora uniknúť chemikália. Vyvarujte sa kontaktu s touto látkou a ak aj napriek tomu dôjde ku kontaktu, vymyte postihnuté miesto prúdom tečúcej vody. Ak sa chemická látka dostane do očí, vyhľadajte ihneď lekársku pomoc. Chemická látka z akumulátora môže spôsobiť vážne poranenia.

Servis

- ✿ Nevymieňajte časti náradia, nevykonávajte sami opravy, ani iným spôsobom nezasahujte do konštrukcie náradia. Opravy náradia zverte kvalifikovaným osobám.
- ✿ Každá oprava alebo úprava výrobku bez oprávnenia našej spoločnosti je neprípustná (môže spôsobiť úraz alebo škodu používateľovi).
- ✿ Elektrické náradie vždy nechajte opraviť v certifikovanom servisnom stredisku. Používajte len originálne alebo odporúčané náhradné diely. Zaisťte tak bezpečnosť vašu i vášho náradia.

2. SYMBOLY

	Tento produkt je vyrobený v súlade so schválenými normami.
	Pred použitím stroja si pozorne prečítajte návod na obsluhu.
	Dvojitá izolácia
	Použite ochranné pomôcky na oči
	Použite ochranné pomôcky na uši
	Používajte ochrannú masku proti prachu.
	Neodhadzovať

3. VŠEOBECNÝ POPIS

POPIS A OZNAČENIE SÚČASTÍ STROJA

1. Dýza
2. Krúžková násada dýzy
3. Telo pištole
4. Spúšľ
5. Nastavenie objemu farby
6. Vzduchová trubica
7. Kryt ventilu
8. Nádoba na farbu
9. Hadica
10. Nosný popruh
11. Hlavný vypínač
12. Zástrčka
13. Viskozitný pohárik
14. Kolík

TYPY MATERIÁLU

- ✿ Používajte výhradne materiály odporúčané pre striekacie pištole.
- ✿ Príprava povrchového materiálu
- ✿ Striekaciu pištoľ je možné používať výhradne na nanášanie neriedeného alebo mierne riedeného náteru alebo laku.
- ✿ Ak je farbu nutné nariediť, začnite s nariedením o 10 %. Naplňte nádobu litrom farby, ktorú chcete použiť. Majte na pamäti, že objem viskozitného pohárika je jeden deciliter. Otvorte kryt a naplňte pohárik požadovaným množstvom riedidla. Do náterovej hmoty pridajte riedidlo a dobre premiešajte. Zmerajte viskozitu podľa nižšie uvedených odporúčaní. Ak je potrebné farbu ďalej riediť, zriedte ju o ďalších 5 % (t. j. polovicu odmerky) a zmerajte viskozitu znova. Ak farba stále nedosahuje odporúčanú viskozitu, opakujte predchádzajúci krok, kým nedosiahnete správnu viskozitu.
- ✿ Táto striekacia pištoľ sa môže použiť s farbami s viskozitným indexom 25 až 50 sekúnd. Ponorte viskozitný pohárik do materiálu, aby ste ho naplnili. Zmerajte, ako dlho trvá, než všetok materiál vytečie z pohárika (obrázok 2).
- ✿ Ako vodidlo použite nasledujúce odporúčanie, ale tiež si prečítajte pokyny výrobcu k náteru, ktorý chcete použiť, aby ste zistili, či je potrebné ho riediť.

Odporúčanie

- * Farby a emulzie na báze vody: 25 – 50 sekúnd
- * Smaltovaný lak a farebný lak na báze vody a rozpúšťadiel: 45 – 50 sekúnd
- * Lak používajte neriedený
- * Základné farby 45 – 50 sekúnd
- * Nátery dreva, farbivá, oleje, dezinfekčné prostriedky, fyto sanitárne prípravky používajte neriedené
- * Dodržujte tieto pokyny iba v prípade, že neexistujú žiadne špecifické pokyny pre materiál, ktorý chcete použiť. Ak sa materiál, ktorý chcete použiť, dodáva s vlastnými pokynmi, postupujte podľa nich.

POUŽITIE PRÍSTROJA

- * Pred zapojením zariadenia do elektrickej siete sa uistite, že napätie na elektrickej zásuvke zodpovedá napätiu na štítku s technickými vlastnosťami striekacej pištole. - Pripevnite nosný popruh.
- * Odskrutkujte nádobu zo striekacej pištole.
- * Zarovnajte nasávaciu rúrku (obrázok 3). Ak je nasávacia rúrka správne zarovnaná, môže sa obsah nádoby spotrebovať takmer bez zvyškov. Pri postreku vodorovných povrchov otočte nasávaciu rúrku dopredu (obr. 3A). Pri striekaní predmetov nad hlavou otočte nasávaciu rúrku dozadu (obrázok 3B).
- * Nádobu položte na list papiera a naplňte pripraveným náterovým materiálom.
- * Namontujte flexibilnú vzduchovú hadicu. Vzduchovú hadicu zasunúť do prípojky hlavného prívodu a držadla striekacej pištole (obr. 4).
- * Umiestnite striekaciu pištoľ do držiaka pištole na hlavnej jednotke.
- * Prístroj umiestnite na čistý a rovný povrch, aby pištoľ nemohla nasávať prach a nečistoty.
- * Prenášajte prístroj pomocou popruhu.
- * Namierte striekaciu pištoľ na požadovaný povrch
- * Na určenie objemu materiálu a režimu postreku otestujte striekaciu pištoľ na kuse lepenky alebo na akomkoľvek povrchu, ktorý je podobný tomu, na ktorý chcete naniesť náter.
- * Zapnite striekaciu pištoľ pomocou hlavného vypínača.

Nastavenie režimu postreku

Pištoľ ponúka tri režimy postreku:

1. Vertikálny plochý postrek pre vodorovné povrchy (obrázok 5A)
2. Horizontálny plochý postrek pre zvislé povrchy (obrázok 5B)
3. Kruhový postrek pre rohy, hrany a ťažko prístupné oblasti (obrázok 5C)

Nastavenie dýzy

- * S mierne vyskrutkovanou prevlečnou maticou otočte krytku dýzy na požadované nastavenie a utiahnite prevlečnú maticu späť (obrázok 6). Nikdy pri nastavovaní dýzy neskúšajte tlačíť spúšť striekacej pištole.

Nastavenie objemu náterového materiálu

Na nastavenie objemu materiálu otočte regulátorom na spúšti striekacej pištole: - na zníženie objemu otáčajte smerom doľava
- na zvýšenie objemu otáčajte smerom doprava (obrázok 7)

Technika postreku

- ✿ Na dosiahnutie najlepších výsledkov sa uistite, že je povrch pred striekaním celkom čistý a vyrovnaný. V prípade potreby povrch starostlivo ošetríte. Zakryte všetky povrchy, ktoré nechcete nastriekať náterom, vrátane skrutiek a závitov.
- ✿ Na určenie objemu materiálu a režimu postreku otestujte striekáciu pištoľ na kuse lepenky alebo na akomkoľvek povrchu, ktorý je podobný tomu, na ktorý chcete naniesť náter. Vždy začnite postrek mimo cieľovej oblasti. Vyvarujte sa prerušení postreku v cieľovej oblasti.
- ✿ Pištoľou pohybujte plynulo celou rukou, nie zápästím. Tým zaistíte rovnomernú vzdialenosť medzi striekacou pištoľou a povrchom. V závislosti od požadovanej šírky rozprašovacieho lúča zvolte vzdialenosť medzi 5 až 15 cm. Obrázok 8B ukazuje nesprávnu polohu, v ktorej je vzdialenosť od striekacej plochy nepravidelná.
- ✿ Namierte striekacou pištoľou na striekaciu plochu v rovnomernej vzdialenosti. V závislosti od zvoleného nastavenia striekajte náter zhora dole alebo zľava doprava.
- ✿ Rovnomerným pohybom striekacej pištole získate rovnomerný náter.
- ✿ Ak sa náterový materiál hromadí v dýze alebo veku, vyčistite obe časti vodou alebo rozpúšťadlom.

POZASTAVENIE PRÍSTROJA

- ✿ Ak chcete zariadenie dočasne prestať používať (najdlhšie však 4 hodiny), postupujte takto:
- ✿ Vypnite zariadenie
- ✿ Umiestnite striekaciu pištoľ do držiaka
- ✿ Pri použití dvojzložkového laku je zariadenie okamžite potrebné vyčistiť

VYPNUTIE PRÍSTROJA A ÚDRŽBA

- ✿ Na zaistenie správneho fungovania prístroja je potrebné ho starostlivo čistiť. - Odpojte zariadenie od elektrickej siete. Pred dlhšími prestávkami a po dokončení náteru odstráňte všetok vzduch v nádobe.
- ✿ Postupujte tak, že nádobu ponechajte otvorenú na krátky čas a znovu ju zavrite, alebo stlačte spúšť striekacej pištole a všetok zostávajúci materiál vylejte späť do pôvodnej nádoby.
- ✿ Striekaciu pištoľ rozoberte.
- ✿ Odskrutkujte nádobu na farbu. Prelejte všetku zostávajúcu farbu do pôvodnej nádoby.

- ✿ Do nádoby nalejte rozpúšťadlo alebo vodu a znovu ju zaskrutkujte. Používajte výhradne rozpúšťadlá s bodom vznietenia nad 21 °C. Zostavte rozprašovacia pištoľ späť (obrázok 9).
- ✿ Zapojte prístroj do siete, zapnite ho a rozprašujte rozpúšťadlo alebo vodu do nádoby alebo na kus látky.
- ✿ Vypnite prístroj a odpojte ho od elektrickej zásuvky.
- ✿ Vyskrutkujte nádobu na farbu (obrázok 9A-12) z tela striekacej pištole. Odskrutkujte kryt ventilu (obrázok 9A-13) a vyberte membránu (obrázok 9A-14). Všetky časti dôkladne vyčistite.
- ✿ Vyskrutkujte prevlečnú maticu a odoberte viečko a dýzu. Vyčistite kryt, spojovacie tesnenie a dýzu kefou a vodou alebo rozpúšťadlom. Nepoužívajte na čistenie spojov, membrány, otvorov dýzy ani vetracích otvorov striekacej pištole ostré kovové predmety.
- ✿ Očistite vonkajší povrch striekacej pištole handričkou a rozpúšťadlom alebo vodou. - Zostavte všetky časti späť dohromady.

ZOSTAVENIE PRÍSTROJA

- ✿ Prístroj používajte iba s nepoškodenou membránou (obrázok 9A-14).
- ✿ Membránu umiestnite na spodnú časť ventilu tak, aby kolík smeroval dolú.
- ✿ Skontrolujte označenie na tele striekacej pištole. Opatrne nasadíte kryt dýzy a naskrutkujte striekaciu pištoľ. Spoj dýzy umiestnite tak, aby sa štrbina nachádzala pred dýzou (obr. 9B).
- ✿ Vložte dýzu do tela striekacej pištole a otočte ju do správnej polohy.
- ✿ Umiestnite vzduchový kryt do dýzy a utiahnite ho pomocou prevlečnej matice.
- ✿ Spojku nádoby zasuňte pod nasávaciu rúrku a zasuňte ich k sebe. Opatrne otočte spojku nádoby a vložte nasávaciu rúrku do tela striekacej pištole.

BALENIE OBSAHUJE

1. Hlavná jednotka
2. Rúrka
3. Nosný popruh
4. Viskozitný merací pohárik
5. Striekacia pištoľ
6. Nádoba na farbu
7. Čistiaca násada

4. TECHNICKÉ ÚDAJE

ELEKTRICKÁ STRIEKACIA PIŠTOL:	
Sieťové napätie:	230V/50Hz
Príkion	650W
Rozprašovací výkon	105W
Hladina akustického tlaku	74 dB(A)
Objem nádoby	800ML
Hladina zvukového výkonu:	87 dB(A)
Trieda ochrany	II
Hmotnosť	3,6 kg

Návod na použitie – len jazyková mutácia.

Zmena textu a technických parametrov vyhradená.

Zmeny v texte, dizajne a technických špecifikáciách sa môžu meniť bez predchádzajúceho upozornenia a vyhradzujeme si právo na ich zmenu.

Riešenie problémov

Predpokladané poruchy majú často príčiny, ktoré užívateľ zvládne vyriešiť vlastnými silami. Skúste preto výrobok zkontrolovať s použitím tejto sekcie. Vo väčšine prípadov je možné problém rýchle odstrániť.

UPOZORNENIE !

Vykonávajúte iba kroky popísané v tomto návode! V prípade, že nie ste schopní problém vyriešiť sami, potom akékoľvek ďalšie kontroly, údržby a opravy musia byť vykonávané autorizovaným servisným centrom alebo odborníkom s obdobnou kvalifikáciou!

Problém	Možná príčina	Riešenie
1. Produkt sa nespustí	1.1 Nezapojený do elektrickej siete 1.2 Chybný napájací kábel alebo zástrčka 1.3 Iná závada elektrického napájania	1.1 Zapojte do elektrickej siete 1.2 Nechajte zkontrolovať elektrikárom 1.3 Nechajte zkontrolovať elektrikárom
2. Produkt nedosiahne plného výkonu	2.1 Predlžovací kábel nie je vhodný na prevádzku s týmto produktom. 2.2 Zdroj napájania (napr. generátor) má príliš nízke napätie 2.3 Vetracie priechody sú blokované	2.1 Používajte náležitý predlžovací kábel 2.2 Zapojte do iného zdroja napájania 2.3 Vyčistite vetracie priechody
3. Neuspokojivý výsledok	3.1 Kotúč je opotrebený /poškodený 3.2 Kotúč nie je vhodný pre materiál určený k obrábaniu	3.1 Vymeňte za nový 3.2 Používajte náležitý kotúč
4. Nadmerné vibrácie alebo hluk	4.1 Kotúč je opotrebený /poškodený 4.2 Skrutky/matice sú uvoľnené	4.1 Vymeňte za nový 4.2 Utiahnite skrutky /matice

5. LIKVIDÁCIA

POKYNY A INFORMÁCIE O ZAOBCHÁDZANÍ S POUŽITÝM OBALOM

Použitý obalový materiál odložte na miesto určené obcou na ukladanie odpadu.

LIKVIDÁCIA POUŽITÝCH ELEKTRICKÝCH A ELEKTRONICKÝCH ZARIADENÍ



Tento symbol na produktoch alebo v sprievodných dokumentoch znamená, že použité elektrické a elektronické výrobky sa nesmú pridávať do bežného komunálneho odpadu. Na správnu likvidáciu, obnovu a recykláciu odovzdajte tieto výrobky na určené zberné miesta. V niektorých krajinách Európskej únie alebo iných európskych krajinách môžete vrátiť svoje výrobky miestnemu predajcovi pri kúpe ekvivalentného nového produktu. Správnou likvidáciou tohto produktu pomôžete zachovať cenné prírodné zdroje a napomáhať prevencii potenciálnych negatívnych dopadov na životné prostredie a ľudské zdravie, čo by mohlo byť dôsledkom nesprávnej likvidácie odpadov. Ďalšie podrobnosti si vyžadajte od miestneho úradu alebo najbližšieho zberného miesta. Pri nesprávnej likvidácii tohto druhu odpadu môžu byť v súlade s národnými predpismi udelené pokuty.

Pre podnikové subjekty v krajinách Európskej únie

Ak chcete likvidovať elektrické a elektronické zariadenia, vyžadajte si potrebné informácie od svojho predajcu alebo dodávateľa.

Likvidácia v ostatných krajinách mimo Európskej únie

Tento symbol je platný v Európskej únii. Ak chcete tento výrobok zlikvidovať, vyžadajte si potrebné informácie o správnom spôsobe likvidácie od miestnych úradov alebo od svojho predajcu



Tento výrobok spĺňa všetky základné požiadavky smerníc EÚ, ktoré sa naň vzťahujú.

Zmeny v texte, dizajne a technických špecifikáciách sa môžu meniť bez predchádzajúceho upozornenia a vyhradujeme si právo na ich zmenu.