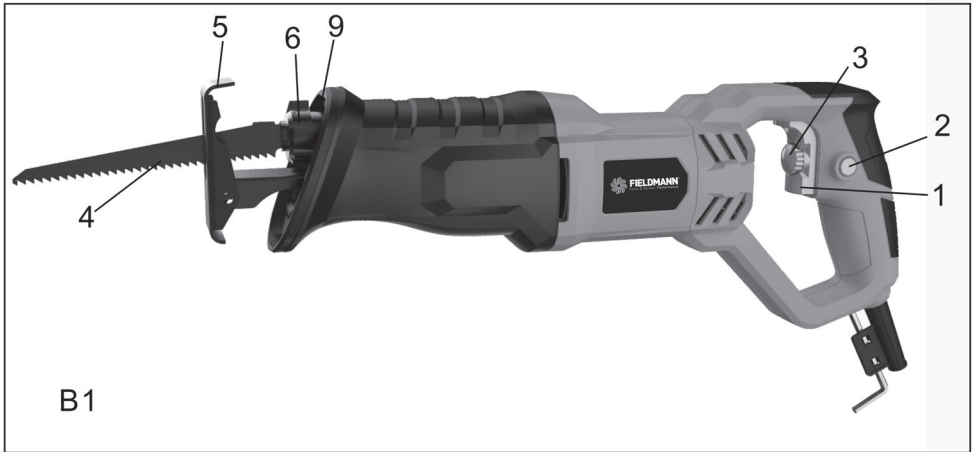
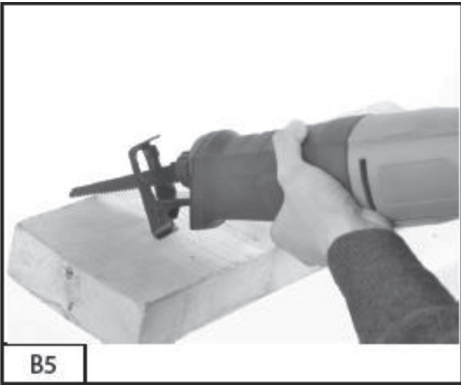
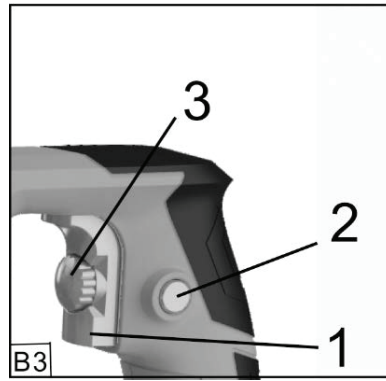
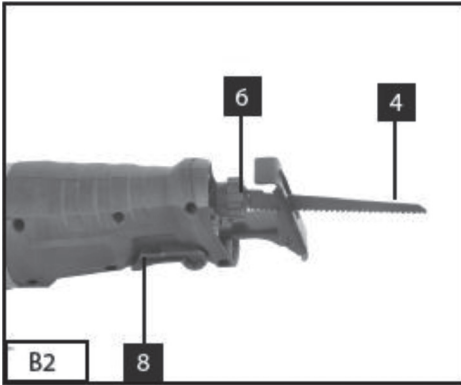




FDPO 200711-E





Elektrická šabl'ová píla

POUŽÍVATEĽSKÁ PRÍRUČKA

Ďakujeme vám za kúpu tejto elektrickej šabl'ovej píly. Pred jej použitím si, prosím, pozorne prečítajte túto používateľskú príručku a uschovajte ju na prípadné neskoršie použitie.

OBSAH

1. VŠEOBECNÉ BEZPEČNOSTNÉ PREDPISY.....	30
2. SYMBOLY	31
3. OPIS ZARIADENIA A DODÁVANÉ POLOŽKY	32
4. VŠEOBECNÉ BEZPEČNOSTNÉ POKYNY.....	33
5. PRED ZAPNUTÍM ZARIADENIA.....	36
6. OVLÁDANIE	37
7. TECHNICKÉ ÚDAJE.....	38
8. ČISTENIE A ÚDRŽBA.....	38
9. LIKVIDÁCIA.....	39

1. VŠEOBECNÉ BEZPEČNOSTNÉ PREDPISY

POZOR!

Pred použitím si pozorne prečítajte návod na použitie

Dôležité bezpečnostné upozornenia

- ✿ Výrobok starostlivo vybalte a dajte pozor, aby ste nevyhodili žiadnu časť obalového materiálu skôr, ako nájdete všetky súčasti výrobku.
- ✿ Výrobok uschovávajte na suchom mieste mimo dosahu detí.
- ✿ Čítajte všetky upozornenia a pokyny. Zanedbanie pri dodržovaní varovných upozornení a pokynov môžu mať za následok úraz elektrickým prúdom, požiar a/alebo ťažké poranenia.

Obal

Výrobok je umiestnený v obale brániacom poškodeniu pri transporte. Tento obal je surovinou a je možné ho preto odovzdať na recykláciu.

Návod na použitie

Kým začnete so strojom pracovať, prečítajte si nasledujúce bezpečnostné predpisy a pokyny na používanie. Zoznámte sa s obslužnými prvkami a správnym používaním zariadenia. Návod starostlivo uschovajte pre prípad neskoršej potreby. Minimálne počas záruky odporúčame uschovať originálny obal vrátane vnútorného baliaceho materiálu, pokladničný doklad a záručný list. V prípade prepravy zabalte stroj späť do originálnej škatule od výrobcu, zaistíte si tak maximálnu ochranu výrobku pri prípadnom transporte (napr. sťahovaní alebo odoslaní do servisného strediska).

Poznámka:

Ak odovzdávate stroj ďalším osobám, odovzdajte ho spoločne s návodom. Dodržiavanie priloženého návodu na obsluhu je predpokladom riadneho používania stroja. Návod na obsluhu obsahuje aj pokyny pre obsluhu, údržbu a opravy.

Výrobca nepreberá zodpovednosť za nehody alebo škody, ktoré vzniknú následkom nedodržiavania tohto návodu.

2. SYMBOLY



Tento produkt je vyrobený v súlade so schválenými normami.



Pred použitím stroja si pozorne prečítajte návod na obsluhu.



Použite ochranné pomôcky na oči



Použite ochranné pomôcky na uši

3. OPIS ZARIADENIA A DODÁVANÉ POLOŽKY

1. Vypínač
2. Tlačidlo uzamknutia
3. Uzamknutie rýchlosti
4. Pílový list
5. Oporná doska
6. Držiak listu
8. Páčka na nastavenie opornej dosky
9. Prevádzkové LED svetlo

Dodávané položky

Vyberte všetok obsah škatule a skontrolujte, či nedošlo počas prepravy k poškodeniu a či máte k dispozícii všetky nižšie uvedené položky.

- * Šablónová píla
- * 2 pílové listy
- * Záručný list
- * Vyhlásenie o zhode (EC)
- * Návod na obsluhu

Ak niektoré komponenty chýbajú alebo sú poškodené, kontaktujte predajcu zariadenia.

4. VŠEOBECNÉ BEZPEČNOSTNÉ POKYNY

Tieto bezpečnostné pokyny si starostlivo preštudujte, zapamätajte a uschovajte.

⚠ UPOZORNENIE!

Pri používaní elektrických strojov a elektrického náradia je nutné rešpektovať a dodržiavať nasledujúce bezpečnostné pokyny z dôvodu ochrany pred úrazom elektrickým prúdom, zranením osôb a nebezpečím vzniku požiaru. Výrazom „elektrické náradie“ je vo všetkých nižšie uvedených pokynoch myslené nielen náradie napájané z elektrickej siete (napájacím káblom) ale i náradie napájanie z akumulátoru. (bez napájacieho kábla). Odložte všetky varovania a pokyny pre budúce použitie.

Pracovné prostredie

- ☼ Udržujte pracovný priestor v čistom stave a dobre osvetlený. Neporiadok a tmavé miesta na pracovisku bývajú príčinou úrazov. Odložte náradie, ktoré práve nepoužívate.
- ☼ Nepoužívajte elektrické náradie v prostredí s nebezpečenstvom vzniku požiaru alebo výbuchu, čo znamená v miestach, kde sa vyskytujú horľavé kvapaliny, plyny alebo prach. V elektrickom náradí vznikajú iskry, ktoré môžu byť príčinou vznietenia prachu alebo výparov. Zabráňte zvieratám prístup k náradiu.
- ☼ Pri používaní el. náradia zabráňte prístupu nepovoláných osôb do pracovného priestoru, najmä detí. Ak budete vyrušovaní, môžete stratiť kontrolu nad pracovnou činnosťou. V žiadnom prípade nenechávajte el. náradie bez dohľadu.

Elektrická bezpečnosť

- ☼ Vidlica napájacieho kábla elektrického náradia musí zodpovedať sieťovej zásuvke. Nikdy akýmkoľvek spôsobom neupravujte el. prívodný kábel. Náradie, ktoré má na vidlici prívodnej šnúry ochranný kolík, nikdy nepripájajte rozdvojkami alebo inými adaptérmí. Nepoškodené vidlice a zodpovedajúce zásuvky znížia nebezpečenstvo úrazu elektrickým prúdom. Poškodené alebo zamotané prívodné káble zvyšujú nebezpečenstvo úrazu elektrickým prúdom. Ak sa sieťová šnúra poškodí, musí sa nahradiť osobitou sieťovou šnúrou, ktorú možno dostať u výrobcu alebo jeho obchodného zástupcu.
- ☼ Vyvarujte sa dotyku tela s uzemnenými plochami, ako napr. potrubné systémy, telesá ústredného kúrenia, šporáky a chladničky. Nebezpečenstvo úrazu elektrickým prúdom je väčšie, ak je Vaše telo spojené so zemou.
- ☼ Nevystavujte elektrické náradie dažďu, vlhku alebo vode. Elektrického náradia sa nikdy nedotýkajte mokrymi rukami. Elektrické náradie nikdy neumývajte pod tečúcou vodou ani ho neponárajte do vody.
- ☼ Nepoužívajte napájací kábel k inému účelu, než pre aký je určený. Nikdy nenoste a neťahajte elektrické náradie za napájací kábel. Nevyťahujte vidlicu zo zásuvky ťahom za kábel. Zabráňte mechanickému poškodeniu elektrických káblov ostrým alebo horúcim predmetom
- ☼ El. náradie bolo vyrobené výlučne pre napájanie striedavým el. prúdom. Vždy skontrolujte, či el. napätie zodpovedá údaju uvedenému na typovom štítku.
- ☼ Nikdy nepracujte s náradím, ktoré má poškodený el. kábel príp. vidlicu, alebo spadlo na zem a je akýmkoľvek spôsobom poškodené.
- ☼ V prípade použitia predlžovacieho kábla vždy skontrolujte či jeho technické parametre odpovedajú údajom uvedeným na typovom štítku náradia. Ak je elektrické náradie používané vonku, používajte predlžovací kábel vhodný pre vonkajšie použitie. Pri použití predlžovacích bubnov je potrebné ich rozvinúť, aby nedochádzalo k ich prehriatiu.

- ✿ Ak je elektrické náradie používané vo vlhkých priestoroch alebo vonku je povolené používať ho iba ak je zapojené do el. obvodu s prúdovým chráničom ≤ 30 mA. Použitie el. obvodu s chráničom /RCD/ znižuje riziko úrazu elektrickým prúdom.
- ✿ Držte el. ručné náradie výlučne za izolované plochy určené na uchopenie, pretože pri prevádzke môže dôjsť ku kontaktu rezacieho či vŕtacieho príslušenstva so skrytým vodičom alebo vlastnou šnúrou.

Bezpečnosť osôb

- ✿ Pri používaní elektrického náradia buďte pozorní a ostražití, venujte maximálnu pozornosť činnosti, ktorú práve prevádzate. Sústreďte sa na prácu. Nepracujte s elektrickým náradím ak ste unavení, alebo ste pod vplyvom drog, alkoholu alebo liekov. Aj chvíľková nepozornosť pri používaní elektrického náradia môže viesť k vážnemu poraneniu osôb. Pri práci s el. náradím nejedzte, nepite a nefajčíte.
- ✿ Používajte ochranné pomôcky. Vždy používajte ochranu očí. Používajte ochranné prostriedky odpovedajúce druhu práce, ktorú prevádzate. Ochranné pomôcky ako napr. respirátor, bezpečnostná obuv s protišmykovou úpravou, pokrývka hlavy alebo ochrana sluchu, používané v súlade s podmienkami práce, znižujú riziko poranenia osôb.
- ✿ Vyvarujte sa neúmyselnému zapnutiu el. náradia. Neprenášajte el. náradie, ktoré je pripojené k elektrickej sieti, s prstom na vypínači alebo na spúšti. Pred pripojením k elektrickému napätiu sa uistite, či vypínač alebo spúšť sú v polohe „vypnuté“. Prenášanie el. náradia s prstom na vypínači alebo pripájanie vidlice el. náradia do zásuvky zo zapnutým vypínačom môže byť príčinou vážnych úrazov.
- ✿ Pred zapnutím el. náradia odstráňte všetky nastavovacie kľúče a nástroje. Nastavovací kľúč alebo nástroj, ktorý zostane pripnutý k otáčajúcej sa časti elektrického náradia môže byť príčinou poranenia osôb.
- ✿ Vždy udržiajte stabilný postoj a rovnováhu. Pracujte len tam, kam bezpečne dosiahnete. Nikdy neprepečujte vlastnú silu. Nepoužívajte elektrické náradie, ak ste unavení.
- ✿ Obliekajte sa vhodným spôsobom. Používajte pracovné oblečenie. Nenoste voľné oblečenie ani šperky. Dbajte na to, aby sa vaše vlasy, oblečenie, rukavice alebo iná časť Vášho tela nedostala do prílišnej blízkosti rotujúcich alebo rozpálených častí el. náradia.
- ✿ Pripojte el. náradie k odsávaniu prachu. Ak má el. náradie možnosť pripojenia zariadenia na zachytávanie alebo odsávanie prachu, uistite sa, že došlo k jeho riadnemu pripojeniu a používaniu. Použitie takýchto zariadení môže obmedziť nebezpečenstvo vznikajúce prachom.
- ✿ Pevne upevnite obrobok. Použite stolársku svorku alebo zverák pre upevnenie obrobku, ktorý budete obrábať.
- ✿ Nepoužívajte akékoľvek náradie ak ste pod vplyvom alkoholu, drog, liekov alebo iných omamných či návykových látok.
- ✿ Toto zariadenie nie je určené na použitie osobami (vrátane detí) so zníženými fyzickými, zmyslovými alebo mentálnymi schopnosťami alebo s nedostatkom skúseností a znalostí, pokiaľ nie sú pod dozorom alebo nedostali pokyny ohľadom použitia zariadenia od osoby zodpovednej za ich bezpečnosť. Deti musia byť pod dozorom, aby ste sa uistili, že sa nehrajú so zariadením.

Používanie a starostlivosť o elektrické náradie

- ✿ El. náradie vždy odpojte od el. siete v prípade akéhokoľvek problému pri práci, pred každým čistením alebo údržbou, pri každom presune a pri ukončení činnosti! Nikdy nepracujte s el. náradím, ak je akýmkoľvek spôsobom poškodené.
- ✿ Ak začne náradie vydávať abnormálny zvuk alebo zápach, okamžite ukončíte prácu.
- ✿ Elektrické náradie nepreťažujte. Elektrické náradie bude pracovať lepšie a bezpečnejšie, ak s ním budete pracovať v otáčkach, pre ktoré bolo navrhnuté. Používajte správne náradie, ktoré je určené pre danú činnosť. Vhodné náradie bude dobre a bezpečne vykonávať prácu, pre ktorú bolo vyrobené.

- ✿ Nepoužívajte elektrické náradie, ktoré nemožno bezpečne zapnúť a vypnúť ovládacím vypínačom. Používanie takého náradia je nebezpečné. Vadný vypínač musí byť opravený certifikovaným servisom.
- ✿ Odpojte náradie od elektrickej siete predtým, než začnete prevádzkať jeho nastavenie, výmenu príslušenstva alebo údržbu. Toto opatrenie obmedzí nebezpečenstvo náhodného spustenia.
- ✿ Nepoužívané elektrické náradie uschovajte tak, aby bolo mimo dosahu detí a nepovolanych osôb. Elektrické náradie v rukách neskúsených užívateľov môže byť nebezpečné. Elektrické náradie skladujte na suchom a bezpečnom mieste.
- ✿ Starostlivo udržiavajte elektrické náradie v dobrom stave. Pravidelne kontrolujte nastavenie pohybujúcich sa častí a ich pohyblivosť. Kontrolujte či nedošlo k poškodeniu ochranných krytov alebo iných častí, ktoré môžu ohroziť bezpečnú funkciu elektrického náradia. Ak je náradie poškodené, pred ďalším použitím zaistíte jeho opravu. Mnoho úrazov je spôsobených nesprávnou údržbou elektrického náradia.
- ✿ Rezacie nástroje udržiavajte ostré a čisté. Správne udržiavané a naoštrené nástroje uľahčujú prácu, obmedzujú nebezpečenstvo úrazu a práca s nimi sa lepšie kontroluje. Použitie iného príslušenstva než toho, ktoré je uvedené v návode na obsluhu alebo doporučené dovozcom môže spôsobiť poškodenie náradia a byť príčinou úrazu.
- ✿ Elektrické náradie, príslušenstvo, pracovné nástroje atď. používajte v súlade s týmito pokynmi a takým spôsobom, ktorý je predpísaný pre konkrétne elektrické náradie a to s ohľadom na dané podmienky práce a druh prevádzkanej práce. Používanie náradia na iné účely, než pre aké je určené, môže viesť k nebezpečným situáciám.

Servis

- ✿ Nevymieňajte časti náradia, neprevádzajte sami opravy, ani iným spôsobom nezasahujte do konštrukcie náradia. Opravy náradia zverte kvalifikovaným osobám.
- ✿ Každá oprava alebo úprava výrobku bez oprávnenia našej spoločnosti je neprípustná (môže spôsobiť úraz, alebo škodu užívateľovi).
- ✿ Elektrické náradie vždy nechajte opraviť v certifikovanom servisnom stredisku. Používajte iba originálne alebo doporučené náhradné diely. Zaisťte tak bezpečnosť Vás i Vášho náradia.

5. PRED ZAPNUTÍM ZARIADENIA

Pred pripojením zariadenia k sieťovému napájaniu sa uistite, že údaje na typovom štítku zodpovedajú sieťovým údajom.

Pred nastavovaním tohto zariadenia vždy vytiahnite napájaciu zástrčku zo zásuvky.

Výmena pílového listu (B2)

- ✿ Pred údržbou zariadenia alebo výmenou pílového listu vždy šablňovú pílu vypnite a odpojte.
- ✿ Otáčajte krúžkom na držiaku listu (6), ako je uvedené na obr. 2, kým list sám neskĺzne do štrbiny v držiaku listu (6).
- ✿ Keď teraz krúžok opäť pusíte, mal by sa vrátiť do svojej štartovacej polohy.
- ✿ Ak sa tak nestane, skúste otočiť krúžok do jeho štartovacej polohy rúk.
- ✿ Zatiahnite za list na kontrolu, či je pevne usadený v držiaku.

Nastavenie opornej dosky (B2)

- ✿ Uvoľnite páčku (8), a vytiahnite alebo zatlačte opornú dosku do požadovanej polohy.
- ✿ Zatlačte páčku (8) späť.
- ✿ Skontrolujte, či je oporná doska zaistená.

Elektronické ovládanie rýchlosti (B3)

- ✿ Pri zvyšovaní tlaku na vypínač (1) sa rýchlosť zvyšuje.
- ✿ Pomocou voliča rýchlosti (3) vo vypínači (1) môžete vybrať požadovanú rýchlosť.

Otočenie smerom +: vyššia rýchlosť

Otočenie smerom -: nižšia rýchlosť

6. OVLÁDANIE

Vypínač (B3)

Zapnutie:

Stlačte vypínač (1)

Vypnutie:

Uvoľnite vypínač (1)

Tlačidlo uzamknutia (B3)

Vypínač (1) môžete počas prevádzky zariadenia uzamknúť pomocou tlačidla uzamknutia (2). Na uzamknutie stlačte vypínač. Na vypnutie zariadenia krátko podržte vypínač.

Použitie vo funkcii priamočiarej píly (B5)

Umiestnite šablóvu pílu na rezaný materiál spôsobom uvedeným na obr. 5. Zapnite šablóvu pílu a posúvajte ju po rezanom materiáli. Upravte reznú rýchlosť podľa materiálu.

LED lampa

LED svetlo (9) umožňuje za nepriaznivých podmienok osvetlenia osvetliť pracovisko. LED svetlo (9) sa rozsvieti automaticky po pripojení zástrčky do zásuvky.

Výmena napájacieho kábla

Ak je napájací kábel tohto zariadenia poškodený, musí sa z bezpečnostných dôvodov vymeniť výrobcom, jeho popredajným servisom alebo podobne zaškolenou osobou.

7. TECHNICKÉ ÚDAJE

Sieťové napätie	AC (stried.) 230-240 V, 50/60 Hz
Príkonnosť	710 W
Rýchlosť kmitania	0 - 2 800 min ⁻¹
Hĺbka rezu, drevo	115 mm
Hĺbka rezu, železo	5 mm
Hĺbka rezu, kovová rúrka	60 mm
Úroveň akustického tlaku	$L_{pA} = 82,1 \text{ dB (A)}$, $K_{pA} = 5 \text{ dB (A)}$
Úroveň akustického výkonu	$L_{wA} = 93,1 \text{ dB (A)}$, $K_{wA} = 5 \text{ dB (A)}$
Úroveň vibrácií	$a_h, B = 22,5 \text{ m/s}^2$, $K = 1,5 \text{ m/s}^2$

8. ČISTENIE A ÚDRŽBA

Pred začatím akéhokoľvek čistenia vždy vyťahnite sieťovú zástrčku zo zásuvky.

Čistenie

- ✿ Udržujte všetky bezpečnostné zariadenia, vetracie otvory a motorové kryty čo najviac očistené od nečistôt a prachu.
- ✿ Očistite zariadenie čistou handričkou alebo ho prefúknite stlačeným vzduchom s nízkym tlakom.
- ✿ Odporúčame vám, aby ste zariadenie očistili okamžite po ukončení každého použitia.
- ✿ Pravidelne zariadenie čistite vlhkou handričkou s trochou jemného mydla. Nepoužívajte čistiace prostriedky alebo rozpúšťadlá; mohli by narušiť plastové diely zariadenia. Zaisťte, aby sa do zariadenia nedostala žiadna voda.

Uhlíkové kefy

V prípade nadmerného iskrenia nechajte kefy skontrolovať, a to výhradne kvalifikovaným elektrikárom.

⚠ DÔLEŽITÉ

Uhlíkové kefy smie vymieňať iba kvalifikovaný elektrikár.

Údržba

Vnútri tohto zariadenia nie sú žiadne diely, ktoré by vyžadovali dodatočnú údržbu.

9. LIKVIDÁCIA

POKYNY A INFORMÁCIE PRE LIKVIDÁCIU VYRADENÝCH OBALOVÝCH MATERIÁLOV

Vyradený obalový materiál zlikvidujte v mieste určenom na likvidáciu odpadov vo vašom bydlisku.



Tento spotrebič a jeho príslušenstvo je vyrobené z rôznych materiálov, ako napríklad z kovu a plastov.

Poškodené diely odneste do recyklačného strediska. Otázky smerujte na príslušné vládne oddelenie.



Tento spotrebič spĺňa všetky základné požiadavky smerníc EÚ.

Text, dizajn a technické údaje sa môžu zmeniť bez predchádzajúceho upozornenia a vyhradujeme si právo vykonávať takéto zmeny.

Používateľská príručka v originálnom jazyku.

