



FDIS 20140-E

---

# Invertorová zväračka

## POUŽÍVATEĽSKÁ PRÍRUČKA

**Ďakujeme vám za kúpu tejto invertorovej zväračky. Pred jej použitím si, prosím, pozorne prečítajte túto používateľskú príručku a uschovajte ju na prípadné neskoršie použitie.**

### OBSAH

1. VŠEOBECNÉ BEZPEČNOSTNÉ POKYNY.....	40
2. OPIS STROJA.....	45
3. INŠTALAČNÉ POKYNY.....	46
4. POKYNY NA OBSLUHU.....	48
5. OPIS FUNKCIÍ PANELU.....	49
6. POZNÁMKY ALEBO PREVENTÍVNE OPATRENIA.....	50
7. ČASTÉ OTÁZKY A RIEŠENIA.....	51
8. ÚDRŽBA.....	51
9. ODSTRANOVANIE PROBLÉMOV.....	52
10. TECHNICKÉ ÚDAJE.....	54
11. LIKVIDÁCIA.....	55
12. VYHLÁSENIE O ZHODE.....	56

# 1. VŠEOBECNÉ BEZPEČNOSTNÉ POKYNY

## **⚠ VAROVANIE!**

**Pri vykonávaní postupov zvrárania alebo rezania nie je možné vylúčiť možnosť zranenia, a preto pri obsluhu stroja berte do úvahy nevyhnutnosť ochranných opatrení. Ďalšie podrobnosti vyhľadajte v Príručke pre bezpečnosť obsluhy, ktorá bola výrobcom vydaná v zhode s príslušnými bezpečnostnými požiadavkami.**

## **NEBEZPEČENSTVO ZASIAHNUTIA ELEKTRICKÝM PRÚDOM SO SMRTEĽNÝMI NÁSLEDKAMI!!**

- ✿ Nastavte uzemňovacie zariadenie podľa platnej normy.
- ✿ Je zakázané dotýkať sa neizolovaných elektrických súčastí a elektródy nechránenými časťami tela, rukami v mokrých rukaviciach alebo mokrým odevom.
- ✿ Uistite sa, že vaše telo je odizolované od zeme aj od dielenského vybavenia.
- ✿ Uistite, že zaujímate bezpečnú pracovnú polohu.
- ✿ Kontakt so súčastami, ktoré sú pod napätím, môže mať za následok zasiahnutie elektrickým prúdom, ktoré môže spôsobiť usmrtenie alebo popálenie.
- ✿ Uzemnite podľa platných noriem.
- ✿ Je zakázané dotýkať sa elektrických súčastí a elektród bez ochranného pracovného vybavenia (zváračských rukavíc alebo ochranného odevu).
- ✿ Kontakt so súčastami, ktoré sú pod napätím, môže mať za následok zasiahnutie elektrickým prúdom, ktoré môže spôsobiť usmrtenie alebo popálenie.
- ✿ Výstupné napätie zariadenia je nebezpečné aj vtedy, ak zariadenie nie je v činnosti. Nedotýkajte sa súčastí, ktoré sú pod prúdom.
- ✿ Pred začatím práce sa uistite, že stroj aj základný materiál sú uzemnené.
- ✿ Pri vykonávaní inštalácie aj opráv zariadenia vždy vypínajte napájanie a odpájajte napájací kábel.
- ✿ Zváracie káble, ktoré majú nedostatočnú schopnosť prenášať výkon, sú poškodené alebo majú opotrebenú izoláciu, sa nesmú používať.
- ✿ Používajte suché a dobre izolované pracovné rukavice.
- ✿ Je zakázané uvádzať stroj do prevádzky, ak má odstránený kryt.
- ✿ Ak stroj používate v stiesnených priestoroch alebo veľkých výškach, pracujte s vhodnými ochrannými pomôckami.
- ✿ Po dokončení zvrárania vypínajte napájanie.
- ✿ Stroj nepoužívajte v daždi alebo na miestach s vysokou relatívnou vlhkosťou vzduchu.

## **PLYNY A VÝPARY MÔŽU BYŤ ŠKODLIVÉ ĽUDSKÉMU ZDRAVIU!**

- ✿ Chráňte svoju hlavu pred účinkami plynov a výparov.
- ✿ Pri zvráraní elektrickým oblúkom je potrebné používať ventilátory alebo odsávače vzduchu, aby sa bolo možné vyhnúť vdychovaniu plynov.

## **ŽIARENIE VYTVÁRANÉ ELEKTRICKÝM OBLÚKOM – ŠKODLIVÉ PRE OČI, MOŽNÝ ZDROJ POPÁLENIA POKOŽKY**

- ✿ Noste vhodnú ochrannú masku a ochranný pracovný odev a používajte svetelný filter, aby ste chránili svoje oči aj telo.
- ✿ Pripravte vhodnú ochrannú masku alebo zástenu, aby ste zaistili ochranu prizerajúcej osoby.

### NEBEZPEČENSTVO POŽIARU

- ☼ Iskry, ktoré pri zváraní vznikajú, môžu spôsobiť požiar; preto zaistíte, aby sa v okolí oblasti zvárania nenachádzal žiadny ľahko zápalný materiál.

### HLUK – ÚČINOK NADMERNÝCH HLADÍN HLUKU MÔŽE SPÔSOBIŤ POŠKODENIE SLUCHU

- ☼ Používajte chrániče sluchu alebo iné vhodné prostriedky na ochranu sluchu.
- ☼ Upozornite prizerajúce osoby, že hluk je škodlivý pre ich sluch.

### PORUCHA – PRI VZNIKU PROBLÉMOV SA OBRACAJTE NA AUTORIZOVANÝCH PROFESIONÁLNYCH SERVISNÝCH TECHNIKOV

- ☼ Ak sa vyskytnú problémy počas inštalácie a prevádzky, preverte podľa pokynov uvedených v tomto návode.
- ☼ Ak nebudete dokonale rozumieť pokynom uvedeným v návode alebo ak sa vám nepodarí problém podľa týchto pokynov vyriešiť, mali by ste sa obrátiť na dodávateľa alebo na servisné stredisko a vyžiadať si poskytnutie profesionálnej podpory.

### ⚠ VAROVANIE!

**Pri používaní stroja by mal byť napájací obvod doplnený ochranným spínačom proti zvodovým prúdom!!!**

### ZVÁRAJTE V DOBRE VETRAanej MIESTNOSTI!

- ☼ Oblasť, v ktorej sa zvára, musí byť dobre vetraná.
- ☼ Pri pripieňovaní plynovej fľaše k stroju používajte remeň alebo reťaz. Plynová fľaša musí stáť na rovnom podklade.
- ☼ Zaistíte ochranu plynovej fľaše pred účinkami tepla, slnečného svetla a dažďa. V blízkosti stroja by sa nemali uskladňovať nebezpečné, napr. horľavé predmety.
- ☼ Na odstraňovanie výparov vznikajúcich účinkom oblúka používajte dostatočnú ventiláciu s núteným obehom alebo miestne (nútené) odsávanie.

### V PRÍPADE PORUCHY SA VŽDY OBRACAJTE NA OSOBY SO ZODPOVEDAJÚCOU ODBORNOU KVALIFIKÁCIU!

- ☼ Ak zaznamenáte počas inštalácie alebo prevádzky akékoľvek problémy, postupujte podľa týchto pokynov.
- ☼ Ak nebudete dokonale rozumieť pokynom uvedeným v návode alebo ak sa vám nepodarí problém podľa týchto pokynov vyriešiť, obráťte sa na dodávateľa invertora alebo na servisné stredisko Sharks Service Center a vyžiadajte si poskytnutie profesionálnej podpory.

### ⚠ VAROVANIE!

**Pri používaní elektrických strojových zariadení a náradia s elektrickým pohonom je dôležité dodržiavať nasledujúce bezpečnostné pokyny a riadiť sa nimi tak, aby bola zaistená ochrana proti zraneniu spôsobenému zasiahnutím elektrickým prúdom, proti všetkým ďalším druhom zranenia osôb a proti nebezpečenstvu vzniku požiaru. Pojem „náradie s elektrickým pohonom“, ktorý sa v nižšie uvedených pokynoch používa, sa vzťahuje na elektrické náradie, ktoré sa pripája k stroju elektrického napájania (prostredníctvom sieťového napájacieho kábla), aj na náradie napájané z akumulátora (bez sieťového napájacieho kábla). Všetky varovania aj pokyny si uschovajte na budúce použitie.**

## Pracovné prostredie

- ☛ Pracovnú oblasť udržiajte v čistote a dobre osvetlenú. Neusporiadané a tmavé miesta na pracovisku sú obvykle príčinou nehôd. Náradie, ktoré sa nepoužíva, riadne uskladnite.
- ☛ Náradie s elektrickým pohonom nepoužívajte v prostredí, kde hrozí nebezpečenstvo požiaru alebo výbuchu; to sa týka najmä miest, v ktorých sa nachádzajú horľavé kvapaliny, plyny alebo prach. Na komutátore elektrického náradia sa vytvárajú iskry, ktoré môžu spôsobiť vznietenie prachu alebo výparov.
- ☛ Pri práci s elektrickým náradím je potrebné zamedziť možnosti vstupu nepovolaných osôb, najmä detí, na pracovisko!  
V prípade odvedenia pozornosti môžete stratiť kontrolu nad práve vykonávanou činnosťou. V každom prípade.

## VAROVANIE!

**Pred začatím používania stroja si prečítajte návod na obsluhu.**

## Dôležité bezpečnostné upozornenia

- ☛ Výrobok opatrne vybaľte a skontrolujte, či balenie obsahovalo všetky súčasti výrobku; dbajte na to, aby ste žiadnu z týchto súčastí nestratili.
- ☛ Výrobok uložte na suchom mieste, mimo dosahu detí.
- ☛ Prečítajte si všetky upozornenia a všetky pokyny. Nedodržanie upozornení a bezpečnostných pokynov môže mať za následok nehodu, požiar a/alebo vážne zranenie.

## Balenie

Výrobok je umiestnený v obale, ktorý zabraňuje jeho poškodeniu počas prepravy. Tento obal predstavuje druhotnú surovinu, a preto je ho potrebné odovzdať na recykláciu.

## Pokyny na používanie

- ☛ Pred začatím práce so strojom si prečítajte nasledujúce bezpečnostné pravidlá a pokyny na obsluhu. Dôkladne sa oboznámte s ovládacími prvkami stroja a so správnym spôsobom ich používania. Návod uložte na bezpečnom mieste na neskoršie použitie.
- ☛ Odporúčame uschovať si aspoň počas platnosti záruky originálny obal vrátane vnútorných baliacich materiálov, účtenku a záručný list.
- ☛ V prípade nutnosti prepravy zabaľte stroj do originálnej škatule dodanej výrobcom, čím bude zaistená maximálna ochrana výrobku počas tejto prepravy (napr. v súvislosti so sťahovaním alebo odosielaním do servisného strediska).

## Poznámka:

Ak budete stroj odovzdávať ďalšiemu používateľovi, priložte k nemu aj návod. Dodržiavanie pokynov nachádzajúcich sa v priloženom návode je nevyhnutným predpokladom riadneho spôsobu používania stroja. Návod na použitie obsahuje okrem pokynov na obsluhu aj pokyny na vykonávanie údržby a opráv. Výrobca nenesie žiadnu zodpovednosť

## Servis

- ☛ Nevymieňajte súčasti náradia, nevykonávajte vlastnými silami jeho opravy a žiadnym spôsobom nezasahujte do jeho konštrukcie. Vykonávanie opráv náradia zverujte osobám s odbornou kvalifikáciou.
- ☛ Každá oprava alebo úprava výrobku vykonaná bez predchádzajúceho získania súhlasu od našej spoločnosti sa považuje za neprípustnú (používateľovi môže spôsobiť zranenie alebo ujmu na zdraví).
- ☛ Vykonávanie opráv náradia vždy zverujte certifikovanému servisnému stredisku. Používajte iba originálne alebo odporúčané náhradné diely. Tým bude zaručená bezpečnosť váš samotných aj vášho náradia.

## Bezpečnosť osôb

- ☛ Pri používaní elektrického náradia buďte opatrní a pozorní a vždy sa plne sústreďte na vykonávanú činnosť. Sústreďte sa na vykonávanú prácu. S elektrickým náradím nepracujte, ak ste unavení alebo ak ste pod vplyvom drog, alkoholu či liekov. Pri používaní elektrického náradia môže mať aj chvilková nepozornosť za následok vážne zranenie osôb. Počas práce s elektrickým náradím nejedzte, nepite ani nefajčíte.
- ☛ Používajte ochranné vybavenie. Vždy používajte ochranu zraku. Používajte ochranné vybavenie, ktoré zodpovedá druhu vykonávanej práce. Ochranné vybavenie, ako napríklad respirátory, bezpečnostná obuv s protišmykovou úpravou, ochrana hlavy alebo ochrana sluchu, ktoré sa používajú v súlade s pracovnými podmienkami, znižujú nebezpečenstvo zranenia osôb.
- ☛ Zamedzte možnosti neúmyselného spustenia náradia. Neprenášajte náradie, ktoré je pripojené k elektrickej sieti, s prstom na jeho spínači alebo spúšti. Pred pripojením náradia k zdroju napájania sa uistite, že spínač alebo spúšť sa nachádza vo „vypnutej“ polohe. Prenášanie náradia s prstom na jeho spúšti alebo pripájanie náradia k zásuvke v čase, keď je jeho spínač v „zapnutej“ polohe, môže spôsobiť vážne zranenie.
- ☛ Pred zapnutím náradia odstráňte všetky nastavovacie kľúče a nástroje. Nastavovací kľúč alebo iný nástroj, ktorý zostane pripojený k otáčajúcej sa časti elektrického náradia, môže spôsobiť vážne zranenie osôb.
- ☛ Pri práci stojte vždy tak, aby ste mali pevnú oporu a nemohli stratiť rovnováhu. Pracujte iba v miestach, ktoré sú vo vašom bezpečnom dosahu.  
Nikdy nepreceňujte svoje vlastné sily. Elektrické náradie nepoužívajte, ak ste unavení.
- ☛ Vhodne sa obliekajte. Používajte pracovný odev. Nenoste voľný odev alebo šperky. Zaisťte, aby sa vaše vlasy, časti tela, rukavice alebo iné súčasti odevu nemohli dostať do prílišnej blízkosti otáčajúcich alebo zahrievajúcich sa súčastí elektrického náradia.
- ☛ K náradiu pripájajte zariadenie na odsávanie prachu. Ak náradie poskytuje možnosť pripojenia zariadenia na zachytávanie alebo odsávanie prachu, zaisťte, aby toto zariadenie bolo správne pripojené a používané. Používanie tohto zariadenia môže znížiť nebezpečenstvo súvisiace so vznikom a šírením prachu.
- ☛ Pevne upínajte obrobok. Na zaistenie dielu, ktorý budete rezat', použite tesársku svorku alebo zverák.
- ☛ Elektrické náradie nepoužívajte, ak ste pod vplyvom alkoholu, drog, liekov alebo iných omamných či návykových látok.
- ☛ Toto zariadenie nie je určené na to, aby ho používali osoby s obmedzenými telesnými, zmyslovými alebo duševnými schopnosťami (vrátane detí) alebo osoby s nedostatočnými skúsenosťami a znalosťami, ak nie sú pod dohľadom osoby zodpovedajúcej za ich bezpečnosť alebo ak od tejto osoby nedostali pokyny na správne používanie zariadenia. Deti musia byť pod dozorom, aby bolo zaistené, že sa s týmto zariadením nebudú hrať.

## Používanie a údržba náradia s elektrickým pohonom

- ☛ Náradie s elektrickým pohonom vždy odpojajte od elektrickej siete, ak sa vyskytne akýkoľvek problém počas práce, a takisto pred každým čistením alebo údržbou, pri každom striedaní pracovných zmien a po dokončení práce! S elektrickým náradím nikdy nepracujte, ak je akokoľvek poškodené. Ak náradie začne vydávať nezvyklý hluk alebo z neho začne vychádzať nezvyklý zápach, ihneď s ním prestaňte pracovať.
- ☛ Elektrické náradie nepreťažujte. Elektrické náradie bude fungovať lepšie a bezpečnejšie, ak sa bude dodržiavať pracovná rýchlosť, pre ktorú je svojou konštrukciou určené. Používajte správne náradie, ktoré je určené na konkrétnu činnosť. Práca so správnym zvoleným náradím je účinnejšia a bezpečnejšia.
- ☛ Nepoužívajte elektrické náradie, ktoré nie je možné bezpečne zapínať a vypínať pomocou ovládacieho spínača. Používanie zariadenia v tomto stave je nebezpečné. Chybné spínače sa musia opraviť v certifikovanom servisnom stredisku.

- ✿ Pred začatím nastavovania, výmeny príslušenstva alebo údržby odpojte náradie od zdroja napájania. Toto opatrenie zabráni nebezpečenstvu náhodného rozbehnutia.
- ✿ Nepoužívané elektrické náradie ukladajte tak, aby bolo mimo dosahu detí a nepovolovaných osôb. V rukách neskusených používateľov môže byť elektrické náradie nebezpečné. Na uskladnenie elektrického náradia vyberajte suché a bezpečné miesto. Elektrické náradie udržiavajte v dobrom stave. Pravidelne kontrolujte nastavenie pohyblivých súčastí aj ich pohyblivosť. Kontrolujte, či ochranný kryt alebo iné súčasti nie sú poškodené a neobmedzujú tak bezpečnú funkciu elektrického náradia. Ak je náradie poškodené, pred ďalším použitím zaistíte jeho riadnu opravu. Mnoho zranení býva spôsobených zanedbanou údržbou náradia.
- ✿ Rezné náradie udržiavajte ostré a čisté. Riadne udržiavané a naoštrené náradie uľahčuje prácu, obmedzuje nebezpečenstvo zranenia a umožňuje jednoduchšiu kontrolu nad priebehom práce. Používanie iného príslušenstva, než ktoré je uvedené v návode na obsluhu, môže spôsobiť poškodenie náradia a zranenie osôb.
- ✿ Elektrické náradie, príslušenstvo, pracovné nástroje atď. používajte v súlade s týmito pokynmi a spôsobom, ktorého opis sa vzťahuje na konkrétny typ elektrického náradia, dané pracovné podmienky a konkrétny druh práce.
- ✿ Používanie náradia na iné než určené účely môže mať za následok vznik nebezpečných situácií.

### Elektrická bezpečnosť

- ✿ Zástrčka napájacieho kábla elektrického náradia musí zodpovedať elektrickej sieťovej zásuvke. Zástrčku nikdy žiadnym spôsobom nepozmeňujte. Ak je zástrčka napájacieho kábla elektrického náradia vybavená bezpečnostným kolíkom, nikdy nepoužívajte adaptér akéhokoľvek druhu. Používaním nepoškodených zástrčiek a zodpovedajúcich zásuviek sa predíde nebezpečenstvu úrazu spôsobeného zasiahnutím elektrickým prúdom. Ak je napájací kábel poškodený, musí sa vymeniť za nový, ktorý je možné získať prostredníctvom autorizovaného servisného strediska alebo dovozcu.
- ✿ Vyhýbajte sa styku tela s uzemnenými predmetmi, napr. potrubiami, ohrievacími telesami, kuchynskými sporákmi a chladničkami. Nebezpečenstvo zasiahnutia elektrickým prúdom je väčšie vtedy, ak je vaše telo prepojené so zemou.
- ✿ Nevystavujte elektrické náradie dažďu alebo vlhkému prostrediu. Nikdy sa elektrického náradia nedotýkajte mokrými rukami. Nikdy elektrické náradie neumývajte pod tečúcou vodou a nikdy ho neponárajte do vody.
- ✿ Napájací kábel nepoužívajte na žiadny iný účel, než na ktorý je pôvodne určený. Nikdy elektrické náradie neprenášajte ani neprifajajte za napájací kábel. Zástrčku neodpájajte od zásuvky ťahaním za napájací kábel. Chráňte napájací kábel pred mechanickým poškodením spôsobeným stykom s ostrými alebo horúcimi predmetmi.
- ✿ Elektrické náradie, ktoré je vybavené napájacím káblom, je určené výlučne na pripájanie k zdroju striedavého prúdu. Vždy skontrolujte, či napätie elektrickej siete zodpovedá údaju vytlačenému na štítku s výrobným číslom náradia.
- ✿ Nikdy nepracujte s náradím, ktoré má poškodený napájací kábel alebo poškodenú zástrčku, ktoré spadlo na zem alebo ktoré je akokoľvek inak poškodené.
- ✿ V prípade používania predlžovacieho kábla vždy skontrolujte, či technické parametre tohto kábla zodpovedajú údajom vytlačeným na štítku s výrobným číslom náradia. Ak s elektrickým náradím pracujete vo vonkajšom prostredí, používajte predlžovací kábel, ktorý je pre toto vonkajšie prostredie vhodný. Pri používaní bubna s predlžovacím káblom musí byť kábel odvinutý, aby sa predišlo jeho prehrievaniu.
- ✿ Ak sa elektrické náradie používa vo vlhkých alebo vonkajších oblastiach, je povolené jeho pripájanie iba k takým elektrickým obvodom, ktoré sú vybavené zariadením na ochranu pred zvyškovými prúdmi  $\leq 30$  mA. Používanie obvodu vybaveného zariadením na ochranu pred zvyškovými prúdmi znižuje nebezpečenstvo zasiahnutia elektrickým prúdom. Pri práci držte elektrické náradie za na to určené izolované rukoväti, pretože počas prevádzky môže dôjsť k styku rezných alebo vŕtacích pracovných častí náradia so skrytým vodičom alebo s napájacím káblom.

## 2. POPIS STROJA

Zváračka obsahuje usmerňovač, ktorý používa najpokročilejšiu inverterovú technológiu.

Vývoj súčastí inverterových zariadení na zváranie v atmosférah ochranného plynu je založený na poznatkoch z oblasti teórie inverterových napájacích zdrojov. Inverterový napájací zdroj, ktorý je určený na zváranie v atmosférah ochranného plynu, využíva vysokovýkonné komponenty typu MOSFET na prevádzanie frekvencie 50/60 Hz na frekvenciu dosahujúcu až 100 kHz a na následné znižovanie a komutovanie napätia prostredníctvom technológie PWM, ktoré umožňuje získavanie vysokého výstupného výkonu. Značným znížením hmotnosti a zmenšením objemu hlavného transformátora sa podarilo dosiahnuť zvýšenie účinnosti o 30 %. Toto vyhotovenie inverterového zväracieho zariadenia sa považuje za revolúciu v odvetví priemyselného zvárania.

Zdroj zväracieho prúdu umožňuje vytváranie výkonnejšieho, koncentrovanejšieho a stabilnejšieho elektrického oblúka. Pri vzniku krátkého spojenia medzi zväracou elektródou a obrobkom sa dosahuje rýchlejšia odozva tohto zdroja. To znamená, že je uľahčené konštruovanie zväračiek s rozdielnymi dynamickými charakteristikami, ktoré dokonca umožňujú nastavovanie takzvaného mäkkšieho alebo tvrdšieho režimu oblúka podľa konkrétnej potreby.

Zváračka MMA má nasledujúce charakteristické vlastnosti: vysokú účinnosť, úspornú prevádzku, kompaktné rozmery, stabilný oblúk, priaznivý tvar zvarového kúpeľa, vysoké napätie pri nulovom zaťažení, dobrú schopnosť výkonovej kompenzácie a univerzálnu použiteľnosť. Dokáže zvärať nehrdzavejúcu oceľ, zliatinovú oceľ, uhlíkovú oceľ aj meď a ďalšie farebné kovy. Umožňuje používanie elektród s rozdielnymi špecifikáciami a z rôznych materiálov, vrátane elektród s kyslým, bázičným aj rutilovým obalom. Je použiteľná v otvorenom vonkajšom aj uzatvorenom vnútornom prostredí, a to aj vo vysokých nadmorských výškach. V porovnaní s obdobnými výrobkami tuzemského aj zahraničného pôvodu má kompaktné rozmery, nízku hmotnosť a ľahko sa inštaluje aj obsluhuje.

Ďakujeme vám za kúpu nášho výrobku a dúfame, že dostaneme vašu cennú spätnú odozvu. Aj naďalej sa budeme snažiť dodávať najlepšie výrobky a poskytovať najlepšie služby.

### **⚠ VAROVANIE!**

**Stroj sa používa prevažne v priemyselnom prostredí. Bude vyžarovať rádiové vlny, čo znamená, že pracovník by mal vykonať všetky prípravy potrebné na zaistenie ochrany.**

### **Balenie obsahuje**

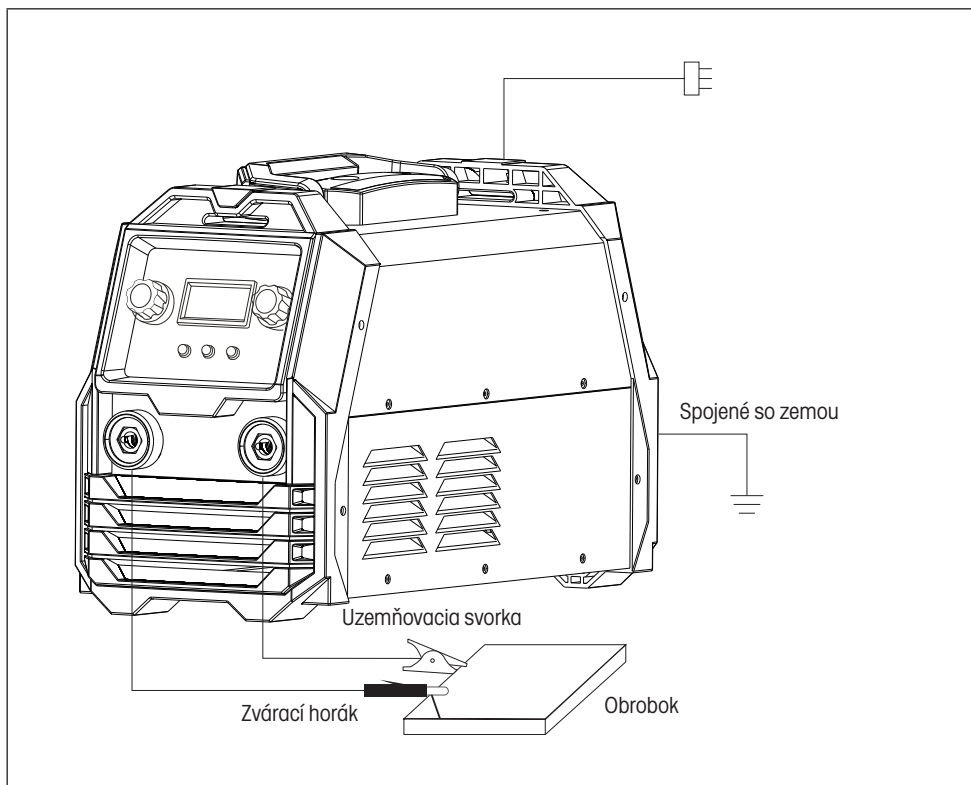
- ✿ zváračku
- ✿ zváračský štít
- ✿ kefu
- ✿ 1 ks uzemňovacieho kábla
- ✿ 1 ks zväracieho kábla



### 3. POKYNY NA INŠTALÁCIU

Stroj je vybavený zariadením na kompenzáciu kolísania napájacieho napätia. Ak sa kolísanie napájacieho napätia pohybuje v rozsahu  $\pm 15\%$  menovitého napätia, stroj môže stále fungovať normálnym spôsobom. Ak sa stroj používa v kombinácii s dlhými káblami, odporúča sa zvoliť káble s väčším prierezom, aby sa zabránilo poklesu napätia. Ak je kábel príliš dlhý, môže tým byť nepriaznivo ovplyvňovaný výkon napájacieho systému. Odporúča sa teda používanie káblov s vopred nakonfigurovanou dĺžkou.

1. Aby sa zamedzilo chybnjej funkcii chladiaceho systému, uistite sa, že nie sú blokované vstupné vzduchové otvory stroja.
2. Skriňu zariadenia uzemnite pomocou kábla s plochou prierezu nie menšou než  $6\text{ mm}^2$ , a to s použitím pripájacej skrutky na zadnej strane napájacieho zdroja.
3. Pripojte správne oblúkový horák alebo držiak podľa nákresu. Uistite sa, že kábel, držiak aj upevňovacia zástrčka boli prepojené so zemou. Zasuňte upevňovaciu zástrčku do upevňovacej zásuvky svorky „-“ a zaistíte ju otočením v smere hodinových ručičiek.
4. Zasuňte upevňovaciu zástrčku kábla do upevňovacej zásuvky svorky „+“ na prednom paneli, zaistíte ju otočením v smere hodinových ručičiek a pripojte uzemňovaciu svorku k obrobku.



5. Venujte pozornosť pripájacej svorke, keďže pri jednosmernej zväračke existujú dva spôsoby pripojenia: kladné pripojenie a záporné pripojenie. Kladné pripojenie: držiak sa pripája pomocou svorky „-“, zatiaľ čo obrobok sa pripája pomocou svorky „+“. Záporné pripojenie: obrobok sa pripája pomocou svorky „-“, zatiaľ čo držiak sa pripája pomocou svorky „+“. Zvoľte vhodný spôsob podľa konkrétnej pracovnej situácie. Ak je vykonaná nevhodná voľba, spôsobí to nestabilitu oblúka, vznik väčšieho množstva rozstrekovaného kovu a väčšiu mieru zhlukovania. V prípade výskytu takýchto problémov zmeňte polaritu upevňovacej zástrčky.
6. V závislosti od veľkosti vstupného napätia pripojte napájací kábel k napájaciemu rozvádzaču s dostatočným rozsahom napätia. Uistite sa, že nedošlo k žiadnej chybe a že rozdielová hodnota napätia je v prípustnom rozsahu. Po vykonaní vyššie uvedených úkonov je inštalácia dokončená a zväračka je pripravená na prevádzku.

**⚠ VAROVANIE!**

**Ak je vzdialenosť medzi obrobkom a strojom príliš veľká (50 – 100 m), následkom čoho sú káble (horákový kábel a uzemňovací kábel) príliš dlhé, zvoľte káble s väčším prierezom, aby bola minimalizovaná miera zníženia napätia.**

## 4. POKYNY NA OBSLUHU

1. Zapnite hlavný spínač; na displeji sa zobrazí nastavená hodnota prúdu a rozbehne sa ventilátor.
2. Pomocou otočných ovládačov nastavte zvráací prúd a prítlak potrebný na vytvorenie oblúka tak, aby funkcia zvráčky bola v zhode s príslušnými požiadavkami.
3. Všeobecne je rozsah zvráacieho prúdu dostatočný pre zvráacie elektródy s nasledujúcimi priermi:

Špecifikácie	Φ 3,2	Φ 4,0
Prúd	130 – 140 A	150 – 160 A

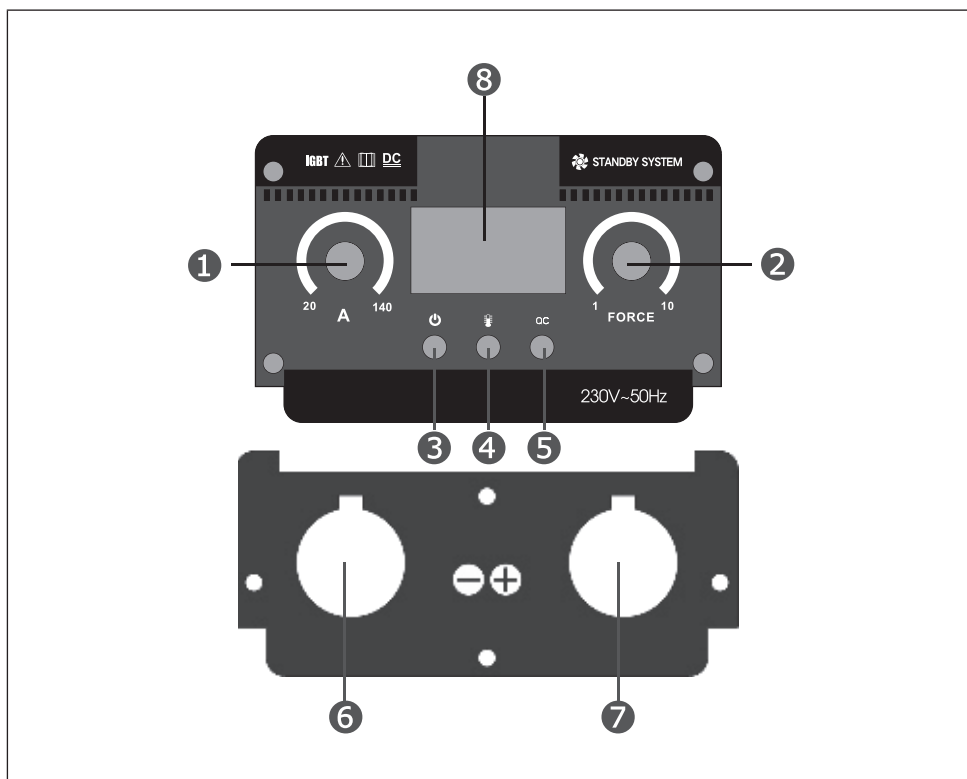
4. Otočný ovládač pohonu na nastavovanie prítlaku potrebného na vytváranie oblúka sa používa v súčinnosti s otočným ovládačom na nastavovanie zvráacieho prúdu, najmä pri prevádzke zvráčky v nízkom prúdovom rozsahu, pričom veľkosti prítlaku aj prúdu je možné nastavovať aj samostatne. Stroj vďaka tomu dokáže poskytovať elektrický oblúk s výkonnými parametrami, ktoré umožňujú dosahovanie požadovaného účinku.
5. Ak je v stroji nainštalované zariadenie na znižovanie napätia (VRD). Ak je spínač na zadnom paneli umiestnený v polohe „ON“ (Zapnuté), indikátor funkcie VRD svieti, pričom ak je spínač umiestnený v polohe „OFF“ (Vypnuté), indikátor funkcie VRD nesvieti a napätie pri chode naprázdno má veľkosť 67 V. Ak sa spínač funkcie VRD, ktorý je umiestnený vnútri stroja, nachádza v „zapnutom“ stave, napätie pri chode naprázdno sa mení tak, aby bolo nižšie než 15 V, čo je hodnota bezpečná pre človeka.
6. Zvráčka bola skordinovaná s diaľkovým ovládacím zariadením:
  - 1) Pred uvedením stroja do prevádzky skontrolujte polohu spínača diaľkového ovládacieho zariadenia. Ak je tento spínač v polohe „OFF“ (Vypnuté), diaľkové ovládacie zariadenie nie je funkčné. Ak chcete diaľkové ovládacie zariadenie používať, prestavte tento spínač do polohy „ON“ (Zapnuté).
  - 2) Zasuňte zástrčku kábla diaľkového ovládacieho zariadenia správnym spôsobom do príslušnej zásuvky a pevne ju utiahnite, aby sa zabránilo možnosti vzniku nedostatočného kontaktu.
  - 3) Ak sa diaľkové ovládacie zariadenie nepoužíva, uistite sa, že jeho spínač je v polohe „OFF“ (Vypnuté), keďže inak nebude možné nastavovať zvráací prúd na paneli.

### VAROVANIE!

**Pred začatím postupu pripájania sa uistite, že napájanie je vypnuté. Správne poradie spočíva v tom, že sa najprv pripojí zvráací kábel a uzemňovací kábel vrátane kontroly spoľahlivosti tohto pripojenia a potom sa zasunie napájacia zástrčka do napájacieho zdroja.**

## 5. OPIS FUNKCIÍ PANELU

### PREDNÝ PANEL



1. Nastavovanie zväracieho prúdu
2. Nastavovanie príťažnej sily potrebnej na vytváranie oblúka
3. Indikátor napájania
4. Indikátor teploty
5. Indikátor poruchy
6. Záporná výstupná svorka
7. Kladná výstupná svorka
8. Ukazovateľ prúdu

Vyššie uvedené vyobrazenie panelu slúži iba na referenčné účely, čo znamená, že sa môže líšiť od skutočného usporiadania panelu stroja.

## 6. POZNÁMKY ALEBO PREVENTÍVNE OPATRENIA

### ŽIVOTNÉ PROSTREDIE

1. Stroj by sa mal používať v suchých prevádzkových prostrediach s úrovňami vlhkosti vzduchu dosahujúcimi max. 90 %.
2. Teplota okolitého prostredia by mala byť v rozsahu -10 až 40 °C.
3. Vyhýbajte sa zvráranu v miestach vystavovaných účinkom slnečného svetla alebo zrážok. Zaisťte, aby do stroja nemohla vniknúť voda.
4. Vyhýbajte sa zvráranu v prašných oblastiach alebo v oblastiach obsahujúcich plyny s korozívnymi účinkami.
5. Vyhýbajte sa zvráranu, pri ktorom sa používa atmosféra ochranného plynu, v prostrediach so silným prúdením vzduchu.

### BEZPEČNOSTNÉ NORMY

V zvráčke sú nainštalované ochranné obvody proti prepätiu, nadprúdu a prehrievaniu. Ak napätie, výstupný prúd a teplota stroja prekročia hodnotu, ktorú požaduje príslušná norma, zvráčka automaticky prestane fungovať. Časté preťažovanie (napríklad prepätie) však bude mať aj napriek tomu za následok poškodenie zvráčky. Aby sa tomuto poškodeniu zamedzilo, musí používateľ venovať pozornosť nasledujúcim pokynom.

1. Pracovná oblasť sa musí dostatočne odvetrávať!  
Zvráčka je výkonný stroj, pri ktorého prevádzke vznikajú vysoké prúdy, čo znamená, že prirodzené prúdenie vzduchu nie je dostatočujúce na účinné chladenie stroja. Preto sa stroj ochladzuje vnútorným ventilátorom, ktorým je vybavený. Zaisťte, aby vstup vzduchu nebol blokovaný alebo zakrytý a aby sa zvráčka nachádzala vo vzdialenosti aspoň 0,3 metra od predmetov vo svojom okolí. Používateľ by mal zaisťiť dostatočné vetranie pracovnej oblasti. Toto vetranie je dôležité s ohľadom na výkon a životnosť stroja.
2. Zabráňte preťažovaniu!  
Obsluhujúca osoba by mala mať na pamäti, že je nutné sledovať max. pracovný prúd (odozvu na zvolený pracovný cyklus). Udržujte hodnotu zvráacieho prúdu, ktorá neprekračuje max. prípustnú hodnotu pracovného prúdu. Preťažovanie stroja nadprúdom spôsobí jeho poškodenie a spálenie jeho súčastí.
3. Zabráňte vzniku prepätia!  
Hodnotu napájacieho napätia je možné nájsť v schéme obsahujúcej hlavné technické údaje. Obvod na automatickú kompenzáciu napätia bude zaisťovať udržiavanie zvráacieho prúdu v prípustnom rozsahu. Ak napájacie napätie prekročí prípustný obmedzený rozsah, bude to mať za následok poškodenie súčastí stroja. Obsluhujúca osoba by si mala byť vedomá možnosti vzniku tejto situácie a mala by prijať zodpovedajúce preventívne opatrenia.
4. Na zadnej strane zvráčky sa nachádza uzemňovacia skrutka, ktorá je opatrená symbolom uzemnenia. Pred začatím prevádzky musí byť skriňa zvráčky spoľahlivo uzemnená pomocou kábla, ktorého vodiče majú prierez väčší než 6 štvorcových milimetrov, aby sa zabránilo vzniku statických elektrických nábojov a možnosti nehôd spôsobených zvodovými prúdmi.
5. Ak dôjde k prekročeniu času zvrárania v rámci obmedzeného pracovného cyklu, zvráčka prestane fungovať a prejde do režimu aktívovanej ochrany. Keďže sa stroj za tohto stavu prehrieva, spínač teplotnej regulácie sa premiestni do zapnutej polohy a rozsvieti sa červený indikátor. Za tejto situácie nesmiete vyťahovať zástrčku zo zásuvky, aby zostala zachovaná schopnosť ventilátora chlaďiť stroj. Po zhasnutí svetelného indikátora a znížení teploty na hodnotu v štandardnom rozsahu je možné pokračovať vo zvráraní.

## 7. ČASTÉ OTÁZKY A RIEŠENIA

Priebeh postupu zvárania môžu ovplyvňovať použité upínacie prípravky, zváracie materiály, faktory okolitého prostredia alebo parametre napájacích zdrojov. Používateľ sa musí snažiť optimalizovať prostredie, v ktorom sa zvára.

### A. Oblúk sa ťažko zapalauje a ľahko prerušuje

1. Uistite sa, že používate vysokokvalitnú volfrámovú elektródu.
2. Ak elektróda nie je vysušená, môže spôsobiť nestabilný oblúk, zväčšovanie chýb vznikajúcich pri zváraní a znižovanie kvality.
3. Ak sa používa veľmi dlhý kábel, bude to mať za následok zníženie výstupného napätia; v takom prípade je potrebné skrátiť kábel, ktorého prostredníctvom sa zaisťuje kladná polarita. Prípadne zmeňte polaritu.

### B. Výstupný prúd nedosahuje menovitú hodnotu:

Ak sa napájací napätí odchyľuje od menovitej hodnoty, bude to mať za následok nezhodu hodnoty výstupného prúdu s menovitou hodnotou; ak je hodnota napätia nižšia než menovitá hodnota, max. výstupný výkon nemusí byť schopný dosahovať menovitú hodnotu.

### C. Pri prevádzke stroja nedochádza k ustáleniu prúdu:

Tento stav môže byť spôsobený niektorým z nasledujúcich faktorov:

1. Došlo k zmene napätia v elektrickej sieti.
2. Vyskytuje sa škodlivé rušenie pochádzajúce z elektrickej siete alebo spôsobované inými zariadeniami

### D. Príliš veľký rozstrek kovu pri zváraní metódou MMA (oblúkové zváranie obalenou elektródou)

1. Zrejme je použitá nevhodná kombinácia príliš veľkého prúdu a príliš malého priemeru obalenej elektródy.
2. Výstupné svorky sú pripojené s nesprávnou polaritou, čo znamená, že je potrebné obnoviť opačnú polaritu s použitím normálnych postupov, keď elektróda bude pripojená k zápornému pólu napájacieho zdroja a obrobok bude pripojený ku kladnému pólu.

## 8. ÚDRŽBA

1. Pravidelne odstraňujte prach pomocou suchého a čistého stlačeného vzduchu; ak sa zváračka používa v prevádzkovom prostredí, ktoré je silne znečistené dymom a prachom, je toto odstraňovanie prachu zo stroja potrebné vykonávať každý mesiac.
2. Tlak stlačeného vzduchu musí byť v primeranom rozsahu, aby sa zabránilo možnosti poškodenia malých vnútorných súčastí stroja.
3. Pravidelne kontrolujte vnútorné obvody zváračky a overujte, že prípojné miesta týchto obvodov sú správne usporiadané a pevne utiahnuté (najmä v prípade zásuvných konektorov a ďalších zásuvných súčastí). Očistite prípadné okoviny a hrdzu a obnovte tesné pripojenie.
4. Zabráňte možnosti vniknutia vody a pary do stroja. Ak k takému vniknutiu dôjde, vyfúkajte stroj do sucha a skontrolujte jeho izoláciu.
5. Ak sa zváračka nebude dlhší čas používať, musí byť uložená do obalovej škatule a uskladnená v suchom a čistom prostredí.

## 9. ODSTRAŇOVANIE PROBLÉMOV

### ⚠ VAROVANIE!

**Nasledujúce postupy musia vykonávať osoby s odbornou elektrotechnickou kvalifikáciou a platnými osvedčeniami. Pred začatím vykonávania údržby sa na nás obráťte s požiadavkou na poskytnutie profesionálneho odporúčania.**

Príznak poruchy	Opatrenie na nápravu
Indikátor napájania nesvieti, ventilátor nefunguje, zvärací výkon je nulový.	<p>A. Uistite sa, že je zapnutý hlavný spínač.</p> <p>B. Uistite sa, že elektrická sieť, ku ktorej je pripojený napájací kábel stroja, je v správnom prevádzkovom stave.</p>
Indikátor napájania svieti, ventilátor nefunguje, zvärací výkon je nulový.	<p>A. Napájací kábel je zrejme pripojený k zdroju napájania s napätím 380 V, čo spôsobuje aktiváciu prepäťového ochranného obvodu. Pripojte napájací kábel k zdroju napájania s napätím 220 V a potom stroj znovu zapnite.</p> <p>B. Nestále napájacie napätie 220 V (prívodný kábel má príliš malý prierez a veľkú dĺžku) alebo pripojenie prívodného kábla k elektrickej sieti spôsobuje aktiváciu ochranného obvodu proti prepätiu. Použite napájací kábel s väčším prierezom alebo utiahnite vstupné kontaktné svorky. Stroj nechajte 2 – 3 minúty vypnutý a potom ho opäť zapnite.</p> <p>C. Neustále opakované vypínanie a zapínanie hlavného spínača by spôsobilo aktiváciu prepäťového ochranného obvodu. Stroj nechajte 2 – 3 minúty vypnutý a potom ho opäť zapnite.</p> <p>D. Pripojenia káblov medzi hlavným vypínačom a doskou s napájacími obvody sú uvoľnené; znovu ich utiahnite.</p>
Nestály zvärací výstupný prúd alebo nemožnosť regulácie výstupného prúdu pomocou potenciometra.	<p>A. Potenciometer s rozsahom 1K je poškodený, vymeňte ho.</p> <p>B. Prerušenie obvodu alebo nedostatočný kontakt výstupných svoriek.</p>
Ventilátor funguje a indikátor poruchy nesvieti, avšak výstupný zvärací výkon je nulový.	<p>A. Vykonajte kontrolu zameranú na nedostatočný kontakt v pripájacích miestach súčastí.</p> <p>B. Skontrolujte, či konektor pripojený k výstupnej svorke nemá prerušený obvod alebo nedostatočný kontakt.</p> <p>C. Skontrolujte, či jednosmerné napätie medzi doskou s obvodom napájacieho zdroja a doskou s obvodom MOS (VH-07) má hodnotu asi 308 V.</p> <p>D. Ak nesvieti zelený indikátor pomocného napájania dosky s obvodom MOS, obráťte sa na predajcu alebo priamo na našu spoločnosť s cieľom výmeny tejto dosky.</p> <p>E. S prípadnými otázkami týkajúcimi sa ovládacieho obvodu a jeho výmeny sa obracajte na predajcu alebo priamo na našu spoločnosť.</p>

<b>Príznak poruchy</b>	<b>Opatrenie na nápravu</b>
Ventilátor funguje, svieti indikátor poruchy a výstupný zvärací výkon je nulový.	<p>A. Zrejme je aktivovaná ochrana proti prúdovému preťaženiu; najprv stroj vypnite a po zhasnutí kontrolky poruchy ho opäť zapnite.</p> <p>B. Zrejme je aktivovaná ochrana proti prehrievaniu, čo obvykle trvá 2 – 3 minúty.</p> <p>C. Možná nesprávna funkcia invertorového obvodu. Odpojte napájaciu zástrčku hlavného transformátora na doske s obvodmi MOS (v blízkosti ventilátora VH-07) a potom stroj znovu spustíte.</p> <p>a) Ak je indikátor poruchy stále rozsvietený, znamená to, že niektoré poľom riadené tranzistory na doske s obvodmi MOS sú poškodené a vyžadujú kontrolu a výmenu.</p> <p>b) Ak je indikátor poruchy vypnutý:</p> <ol style="list-style-type: none"><li>1) Zrejme je poškodený transformátor prostrednej dosky s obvodmi; zmerajte hodnotu indukcie na primárnej strane a hodnotu Q hlavného transformátora pomocou indukčného mostíka.</li><li>2) V paralelnom obvode má mať primárna strana tieto hodnoty: L = 1,2 – 2,0 mH, Q &gt; 40. Ak sú hodnota indukcie a hodnota Q nízke, vymeňte.</li><li>3) Zrejme je poškodená vákuová usmerňovacia dióda na sekundárnej strane transformátora; skontrolujte vákuovú usmerňovaciu diódu a v prípade potreby ju vymeňte.</li></ol> <p>D. Zrejme je chybný spätnoväzbový obvod.</p>



## 10. TECHNICKÉ ÚDAJE

Model	<b>FDIS 20140-E</b>
<b>Napájacie napätie (V)</b>	AC (stried.) 230 V
<b>Frekvencia (Hz)</b>	50
<b>Menovitý vstupný prúd (A)</b>	28
<b>Napätie pri chode naprázdno (V)</b>	35 – 50
<b>Výstupný prúd (A)</b>	20 – 140
<b>Menovité výstupné napätie (V)</b>	25,6
<b>Priemer elektródy</b>	1,6 – 3,2 mm
<b>Pracovný cyklus (%)</b>	60
<b>Výkonová strata pri chode naprázdno (W)</b>	40
<b>Účinnosť (%)</b>	80
<b>Účinník</b>	0,8
<b>Trieda izolácie</b>	F
<b>Trieda ochrany skrine</b>	IP21

## 11. LIKVIDÁCIA

### POKYNY A INFORMÁCIE PRE LIKVIDÁCIU VYRADENÝCH OBALOVÝCH MATERIÁLOV

Vyradený obalový materiál zlikvidujte v mieste určenom na likvidáciu odpadov vo vašom bydlisku.



Tento spotrebič a jeho príslušenstvo je vyrobené z rôznych materiálov, ako napríklad z kovu a plastov. Poškodené diely odneste do recyklačného strediska. Otázky smerujte na príslušné vládne oddelenie.



Tento spotrebič spĺňa všetky základné požiadavky smerníc EÚ.



Používajte zväračskú masku.



Pred začatím používania si pozorne prečítajte návod na obsluhu.

Text, dizajn a technické údaje sa môžu zmeniť bez predchádzajúceho upozornenia a vyhradzuje si právo vykonávať takéto zmeny.

Používateľská príručka v originálnom jazyku.

## 12. VYHLÁSENIE O ZHODE

# FAST®

**FAST ČR, a.s.**  
Černokostecká 1621, 251 01 Říčany, Czech Republic  
tel.: +420 323 204 111, fax: +420 323 204 110

### ES VYHLASENIE O ZHODE

**Produkt / značka:** Ručná oblúčková zváračka / **FIELDMANN**

**Type / model:** **FDIS 20140-E** ako výrobný model MMA 140 A-C  
Input AC 220V +- 10%; 26,6A  
Output DC 20,8-25,6V; 20-140A

**Výrobca:** FAST ČR, a.s.  
Černokostecká 2111, 100 00 Praha 10, Czech Republic  
VAT no: CZ26726548

**Výrobok je ve zhode s níže uvedenými smernicami a nariadeniami:**

Directive LVD 2014/35/EU  
Directive EMC 2014/30/EU  
Directive RoHS 2011/65/EU

**a normami:**

EN 60974-1:2012  
EN 50445:2008  
EN 60974-10:2014+A1  
EN 61000-3-11:2000  
EN 61000-3-12:2011



**Vydáno v:** Praha

**Meno:** Ing. Zdeněk Pech  
Chairman of the Board

**Dátum vydania:** 10. 6. 2020

**Podpis:**

**FAST®** FAST ČR, a.s. ©  
Černokostecká 1621, 251 01 Říčany  
IČO: 26726548 tel.: +420/ 323 204 111  
DIČ: CZ26726548 fax: +420/ 323 204 110

IČO: 26 72 65 48, DIČ: C7-26 72 65 48

**Bankovní spojení:** Komerční banka Praha 1, č.ú. 89309011/0100, Česká spořitelna Praha 4, č.ú. 2375682/0800, CSOB Praha 1, č.ú. 8010-0116233383/0300