

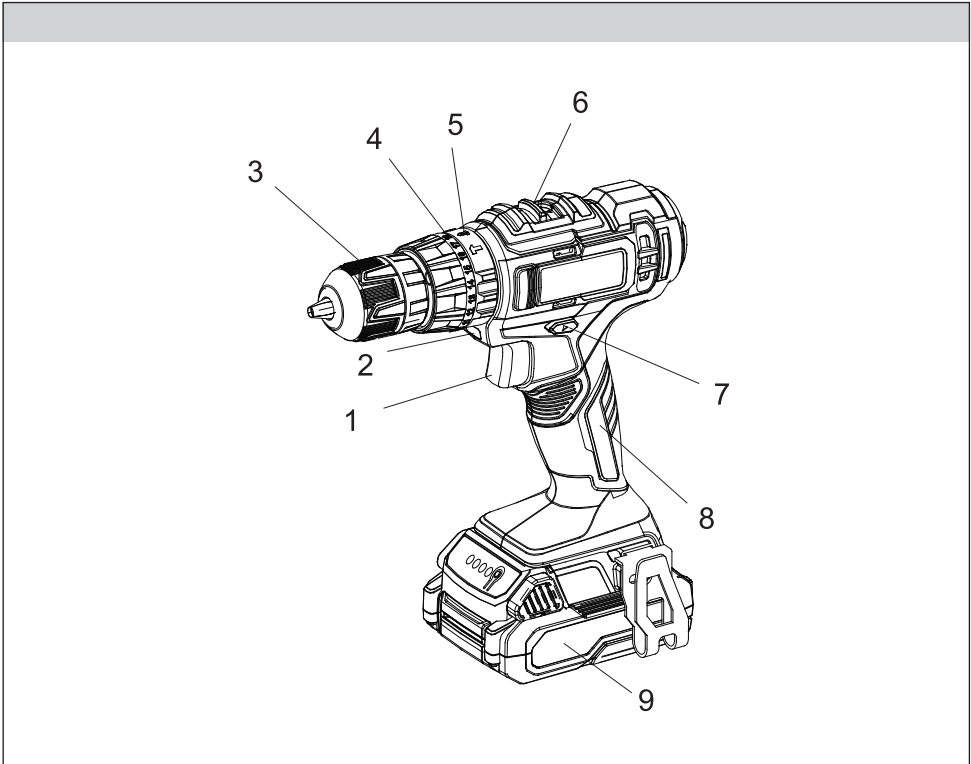


FIELDMANN[®]
Home & Garden Performance

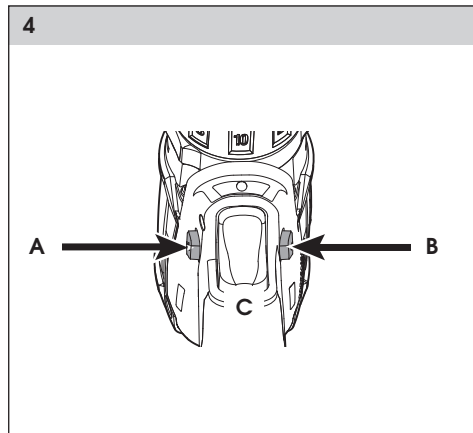
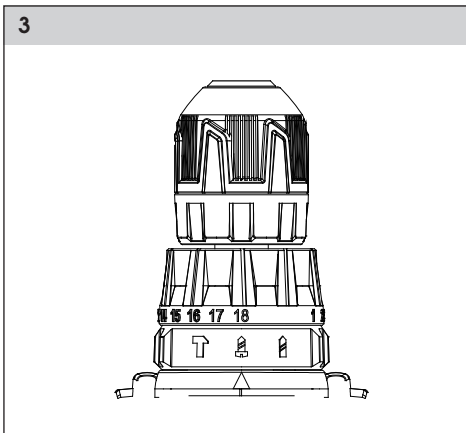
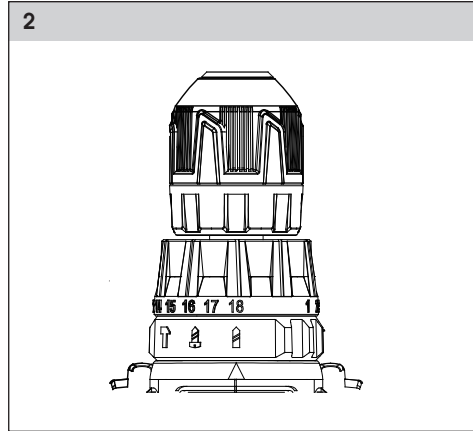
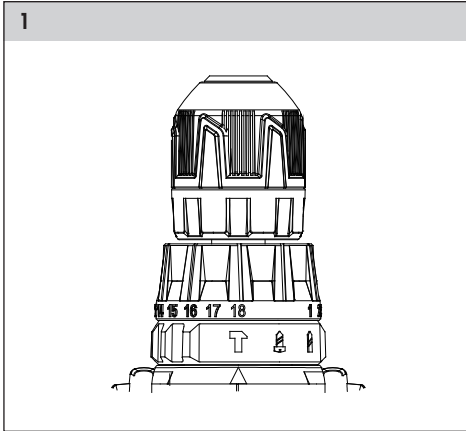
20V LITHION
FASTPOWER



FDUV 70115-A

Cordless drill

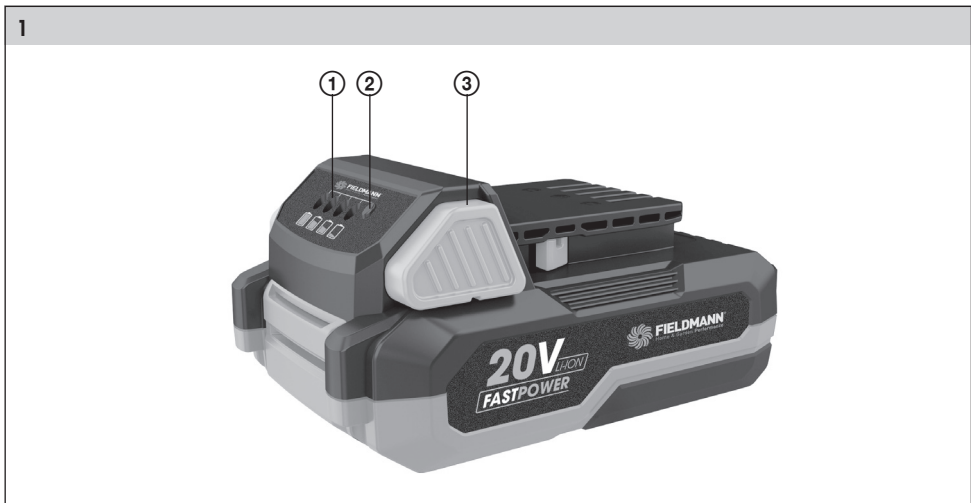
Cordless drill



Quick charger



Battery 2 Ah



Vrtačka napájaná batériou

POUŽÍVATEĽSKÁ PRÍRUČKA

Ďakujeme vám za kúpu tejto vrtačky napájanej batériou. Pred jej použitím si, prosím, pozorne prečítajte túto používateľskú príručku a uschovajte ju na prípadné neskoršie použitie.

Vrtačka

1. VŠEOBECNÉ BEZPEČNOSTNÉ POKYNY.....	58
2. SYMBOLY	59
3. OPIS VÝROBKU A ŠPECIFIKÁCIA.....	60
4. POUŽITIE.....	60
5. APLIKÁCIA	63
6. POKYNY NA POUŽITIE	64
7. ÚDRŽBA A USKLADNENIE	68
8. TECHNICKÉ ÚDAJE.....	70
9. RIEŠENIE PROBLÉMOV	71
10. LIKVIDÁCIA.....	72
11. VYHLÁSENIE O ZHODE.....	73

Rýchlonabíjačka

1. POUŽÍVANIE V SÚLADE S URČENÍM.....	75
2. VŠEOBECNÉ BEZPEČNOSTNÉ UPOZORNENIA	75
3. POUŽÍVANIE A ZAOBCHÁDZANIE S AKUMULÁTOROVÝM NÁRADÍM	75
4. SYMBOLY A PIKTOGRAMY.....	76
5. NABÍJANIE AKUMULÁTORA.....	77
6. LIKVIDÁCIA.....	78
7. TECHNICKÉ ÚDAJE.....	78

Batéria 2 Ah

1. SYMBOLY	79
2. BEZPEČNOSTNÉ POKYNY PRE BEZPEČNOSŤ AKUMULÁTOROV A BATÉRIÍ.....	80
3. LIKVIDÁCIA.....	81

Vrtačka **20V** LITHIUM FASTPOWER

1. VŠEOBECNÉ BEZPEČNOSTNÉ POKYNY

VAROVANIE!

Pred použitím tohto výrobku si pozorne prečítajte tento návod.

Dôležité bezpečnostné upozornenia

- ✿ Výrobok opatrne vybalte a skontrolujte, či balenie obsahovalo všetky súčasti výrobku; dbajte na to, aby ste žiadnu z týchto súčastí nestratili.
- ✿ Uložte tento výrobok na suchom mieste mimo dosahu detí.
- ✿ Prečítajte si všetky upozornenia a všetky pokyny. V prípade nedodržania upozornenia a pokynov hrozí nebezpečenstvo nehody, požiaru a/alebo vážneho zranenia.

Balenie

Tento výrobok je umiestnený v obale, ktorý zabraňuje jeho poškodeniu počas prepravy. Tento obal predstavuje opätovne využiteľnú surovinu, a preto ho môžete odovzdať na recykláciu.

Pokyny na používanie

Pred začatím práce s týmto náradím si prečítajte nasledujúce bezpečnostné pravidlá a pokyny na používanie. Dôkladne sa oboznámte s ovládacími prvkami zariadenia a so správnym spôsobom jeho používania. Uložte tento návod na bezpečné miesto na neskoršie použitie. Odporúčame vám, aby ste si aspoň počas platnosti záruky uschovali originálny obal vrátane vnútorných baliacich materiálov, pokladničný odklad a záručný list. V prípade prepravy zabalte toto náradie do originálneho obalu od výrobcu, aby bola zaistená maximálna ochrana výrobku počas prepravy (napríklad odvoz alebo odoslanie do servisného strediska).

Poznámka:

Ak budete toto náradie odovzdávať ďalšiemu používateľovi, priložte k nemu aj tento návod. Dodržiavanie pokynov na používanie uvedených v priloženom návode je nevyhnutným predpokladom správneho používania zariadenia. Návod na obsluhu obsahuje okrem pokynov na obsluhu aj pokyny na vykonávanie údržby a opráv.

Výrobca nenesie žiadnu zodpovednosť za nehody alebo škody vzniknuté v dôsledku nedodržania pokynov v tomto návode.

2. SYMBOLY



Tento výrobok spĺňa požiadavky platných noriem a predpisov.



Pred použitím si pozorne prečítajte návod na obsluhu.



Používajte ochranu zraku



Používajte ochranu sluchu

3. OPIS VÝROBKU A ŠPECIFIKÁCIA

1. Spúšťač spínača
2. LED svetidlo
3. Rýchlopínacie skľučovadlo
4. Objímka voliča momentu
5. Objímka voliča aplikácie (iba 01A-18Li)
6. Volič otáčok
7. Ovládací spínač
8. Rukoväť
9. Akumulátor (je súčasťou balenia)

4. POUŽITIE

⚠ VAROVANIE!

Pred výmenou alebo vybratím pracovného nástroja vždy vyberte batériu. Používajte iba príslušenstvo špecificky odporúčané pre toto náradie. Iné príslušenstvo môže byť nebezpečné. Z dôvodu zníženia rizika spôsobenia zranenia vždy noste ochranné okuliare alebo okuliare s bočnými krytmi.

Inštalácia nástrojov


Pred vložením alebo vybratím pracovného nástroja z náradia vždy vyberte batériu. Zvoľte správny typ a rozmer pracovného nástroja pre vykonávanú prácu. Toto náradie je vybavené poistkou hriadeľa. Toto skľučovadlo sa môže utiahnuť jednou rukou, čo vytvára väčšiu upínaciu silu pri upevnení pracovného nástroja.

1. Ak chcete otvoriť čeluste skľučovadla, otáčajte objímkou proti smeru pohybu hodinových ručičiek. Ak používate vrtáky, nechajte stopku vrtáka naraziť do spodnej časti skľučovadla. Vycentrujte vrták v čelustiach skľučovadla a zdvihnite ho asi o 1,5 mm. Ak používate skrutkovacie nadstavce, zasuňte nadstavec dostatočne ďaleko tak, aby mohol byť šesťhran riadne upnutý čelúšťami skľučovadla.
2. Ak chcete zavrieť čeluste skľučovadla, otáčajte objímkou v smere pohybu hodinových ručičiek. Pracovný nástroj je bezpečne upnutý, ak vydáva skľučovadlo hrkotavý zvuk a ak sa nemôže objímka viac otáčať.
3. Ak chcete pracovný nástroj vybrať, otáčajte objímkou proti smeru pohybu hodinových ručičiek.

📖 Poznámka:

Ak sa skľučovadlo roztvára alebo zatvára, môže vydávať hrkotavý zvuk. Tento zvuk je súčasťou zaisťovacej funkcie a neznamená žiadny problém, pokiaľ ide o funkciu skľučovadla.

Voľba režimu pre vŕtanie s príklepom, vŕtanie a skrútkovanie


1. **Ak chcete použiť režim „príklepové vŕtanie“**, otáčajte objímkou voliča aplikácie, kým nebude symbol kladiva  zarovnaný so šípku. Aplikujte tlak na pracovný nástroj, aby došlo k aktivácii príklepového mechanizmu. (Obr. 1)

Poznámka:

Číslica zvolená na objímke voliča momentu nemá žiadny vplyv na prevádzku vrtáčky v režime „príklepové vrtanie“.


Poznámka:

Ak používate karbidové vrtáky, nepoužívajte na usadený prach vodu. Nepokúšajte sa prevrtáť oceľové výstužné tyče. To by spôsobilo poškodenie karbidových vrtákov.

- Ak chcete použiť režim iba „vrtanie“**, otáčajte objímkou voliča aplikácie, kým nebude symbol vrtáka  zarovnaný so šípkou. (Obr. 2)

Poznámka:

Číslica zvolená na objímke voliča momentu nemá žiadny vplyv na prevádzku vrtáčky v režime vrtania.

- Ak chcete použiť režim skrutkovania skrutiek**, otáčajte objímkou voliča aplikácie, kým nebude symbol skrutkovača  zarovnaný so šípkou. Potom otáčajte objímkou voliča momentu, kým nebude požadované nastavenie spojky zarovnané so šípkou. Ak je nastaviteľná spojka správne nastavená, preklzáva pri nastavenom momente, aby sa zabránilo prílišnému zaskrutkovaniu skrutky do rôznych materiálov a aby sa zabránilo poškodeniu skrutky alebo nástroja. Tu uvedené špecifikácie momentu sú približné hodnoty získané s náradím s plne nabitou batériou. (Obr. 3)

Nastavenie spojky	Aplikácie
1–3	Malé skrutky do mäkkého dreva.
4–6	
7–9	Stredné skrutky do mäkkého dreva alebo malé skrutky do tvrdého dreva.
10–13	
14–17	Veľké skrutky do mäkkého dreva. Stredné skrutky do tvrdého dreva alebo veľké skrutky do tvrdého dreva s vodiacim otvorom.
18	

Poznámka:

Pretože nastavenia uvedené v tejto tabuľke sú iba vodidlom, pred naskrutkovaním skrutiek do obrobku použite kúsok odpadového dreva na vyskúšanie rôznych nastavení spojky.

Voľba otáčok

Voľič otáčok sa nachádza na hornom kryte motora. Pred vykonaním zmeny otáčok počkajte, kým sa náradie celkom nezastaví. Pozrite časť „Aplikácia“, kde sú uvedené odporúčané otáčky pre rôzne podmienky.

- Ak chcete zvoliť **Nízke** otáčky, nastavte voľič otáčok tak, aby bola zobrazená hodnota „1“.
- Ak chcete zvoliť **Vysoké** otáčky, nastavte voľič otáčok tak, aby bola zobrazená hodnota „2“.

Použitie ovládacieho spínača

Tento ovládací spínač môže byť nastavený do troch polôh: vpred, vzad a zaistené. Pretože je toto náradie vybavené poistným mechanizmom, ovládací spínač môže byť nastavený iba v prípade, ak nie je stlačený spínač zapnuté/vypnuté. Pred použitím ovládacieho spínača vždy počkajte, kým nedôjde k úplnému zastaveniu motora.

Ak chcete zvoliť chod **vpred** (v smere pohybu hodinových ručičiek), stlačte ovládací spínač z pravej strany náradia. **Pred použitím skontrolujte smer otáčania.** (Obr. 4, A – Vpred, B – Vzad, C – Zaisťené Zatiačť DOPROSTRED).

Ak chcete zvoliť chod **vzad** (proti smeru pohybu hodinových ručičiek), stlačte ovládací spínač z ľavej strany náradia. **Pred použitím skontrolujte smer otáčania.**

Ak chcete **zaisťiť** spúšťač spínač, nastavte ovládací spínač do stredovej polohy. Spúšťač spínač nebude funkčný, ak bude ovládací spínač v stredovej zaisťovacej polohe. Pred vykonávaním údržby, výmenou príslušenstva, uložením náradia a vždy, keď toto náradie sa nepoužíva, vždy zaisťíte spúšťač spínač alebo z náradia vyberte batériu.

VAROVANIE!

Z dôvodu zníženia rizika spôsobenia zranenia toto náradie vždy bezpečne držte alebo zaprite.

Spustenie, zastavenie a regulácia otáčok

1. Ak chcete toto náradie **spustiť**, uchopte pevne rukoväti a stlačte spúšťač spínač.

Poznámka:

Ak je stlačený spúšťač spínač, rozsvieti sa LED svetidlo.

2. Ak chcete **upraviť** otáčky motora, zvýšte alebo znížte tlak vyvíjaný na spúšťač spínač. Čím viac bude spúšťač spínač stlačený, tým vyššie budú otáčky motora.
3. Ak chcete toto náradie **zastaviť**, uvoľnite spúšťač spínač. Pred odložením tohto náradia sa uistite, či došlo k úplnému zastaveniu pracovného nástroja.

Vítanie


Umiestnite pracovný nástroj na pracovnú plochu a pred spustením náradia pevne pritlačte. Príliš veľký tlak bude pracovný nástroj spomaľovať a zníži účinnosť víťania. Príliš malý tlak bude spôsobovať pohyb pracovného nástroja po pracovnej ploche a spôsobí otupenie špičky tohto nástroja. Ak začína dochádzať k blokovaniu pracovného nástroja, zmenšite mierne tlak vyvíjaný na náradie, aby došlo k obnoveniu požadovaných otáčok nástroja. Ak dôjde k zaseknutiu nástroja, zmeňte smer otáčania motora, aby došlo k uvoľneniu nástroja z obrobku.

5. APLIKÁCIA


VAROVANIE!

Z dôvodu zníženia rizika spôsobenia úrazu elektrickým prúdom pred vŕtaním alebo skrutkovaním skrutiek skontrolujte, či v pracovnom priestore nie sú skryté potrubia a vodiče.


Vŕtanie do dreva, kompozitných materiálov a plastov

Pri vŕtaní do dreva, kompozitných materiálov a plastov zvolte pracovný režim iba „vŕtanie“ . Začnite vŕtať pomaly a zvyšujte otáčky postupne počas vŕtania. Pri vŕtaní do dreva používajte ploché vŕtáky do dreva alebo špirálové vŕtáky. Vždy používajte ostré vŕtáky. Pri práci so špirálovými vŕtákmi vyfahujte tieto vŕtáky často z vŕtaného otvoru, aby dochádzalo k odstráneniu pilín z drážok vŕtáka. Podložte obrobok zo spodnej strany kúskom odpadového dreva, aby bolo obmedzené riziko štiepania triesok z obrobku. Zvoľte nízke otáčky pri vŕtaní plastov s nízkym bodom tavenia.


Vŕtanie do kovu

Pri vŕtaní do kovu zvolte pracovný režim iba „vŕtanie“ . Používajte špirálové vŕtáky z rýchlereznej ocele alebo korunové vŕtáky. Použite na označenie stredu vŕtaného otvoru jamkovač. Pri vŕtaní do železa alebo ocele namažte vŕtáky rezným olejom. Pri vŕtaní do neželezných kovov, ako sú meď, mosadz alebo hliník, používajte chladiacu kvapalinu. Podložte vŕtaný materiál, aby ste zabránili uviaznutiu vŕtáka a skrúteniu pri prieniku vŕtáka.

Vŕtanie do muriva

Pri vŕtaní do kovu zvolte pracovný režim „príklepové vŕtanie“ . Používajte vŕtáky s karbidovými hrotmi. Vŕtanie do mäkkého muriva, ako sú škarabetónové tvárnice, vyžaduje iba malý tlak. Tvrdé materiály, ako je napríklad betón, vyžadujú väčší tlak. Plynulý a rovnomerný odvod prachu indikuje správnu rýchlosť vŕtania. Nedovoľte, aby dochádzalo k otáčaniu vŕtáka vo vŕtanom otvore bez vŕtania. Nepoužívajte vodu na odstraňovanie prachu alebo na chladenie vŕtáka. Obe činnosti by spôsobili poškodenie karbidových zŕn.

Skrutkovanie skrutiek a práca s maticami

Pri skrutkovaní skrutiek do hrubých alebo tvrdých materiálov vyvŕtajte vodiace otvory. Zvoľte pracovný režim skrutkovania skrutiek . Nastavte objímkou voliča momentu do správnej polohy a zvolte nízke otáčky. Použite správny typ a veľkosť skrutkovacieho nadstavca pre typ použitej skrutky. So skrutkovacím nadstavcom v hlave skrutky umiestnite hrot skrutky na obrobok a pred stlačením spúšťacieho spínača na náradie silne pritlačte. Skrutky sa môžu opäť vyskrutkovať, ak zmeníte smer otáčania motora.

Prefažovanie

Neustále prefažovanie môže spôsobiť trvalé poškodenie náradia alebo batérie.

6. POKYNY NA POUŽITIE

Obsluha

- ✿ Tento výrobok nie je určený pre deti a osoby so zníženou fyzickou, zmyslovou alebo mentálnou schopnosťou alebo osoby s obmedzenými skúsenosťami a znalosťami, ak nad nimi nie je vedený odborný dohľad alebo ak im neboli podané inštrukcie zahrňujúce použitie tohto výrobku osobou zodpovednou za ich bezpečnosť.
- ✿ Ak budete výrobok používať v blízkosti detí, dbajte na zvýšenú opatrnosť. Výrobok vždy umiestňujte mimo ich dosah. Deti by mali byť pod dozorom, aby sa zaistilo, že sa s prístrojom nebudú hrať.
- ✿ Nikdy nedovoľte deťom ani osobám, ktoré nie sú oboznámené s týmto návodom na použitie, pracovať so zariadením. Miestne predpisy môžu stanoviť minimálny vek používateľa. Používateľ je zodpovedný za škody spôsobené tretím osobám v pracovnej oblasti stroja ako následok jeho používania.
- ✿ Stroj nepoužívajte, ak ste unavení, pod vplyvom alkoholu či omamných látok.
- ✿ Ak je to nutné, používajte prvky osobnej ochrany (rukavice, pracovnú obuv, ochranu zraku, respirátory atď.). Prvky osobnej ochrany znižujú riziko poranenia osôb
- ✿ Vhodne sa obliekajte. Nenoste voľný odev alebo šperky a dbajte na to, aby sa vaše vlasy, odev alebo rukavice nedostali do nebezpečnej blízkosti pohyblivých častí. Voľný odev, šperky alebo dlhé vlasy môžu byť pohyblivými dielmi zachytené.
- ✿ Zostaňte stále pozorní, sledujte, čo robíte a pri práci s elektrickým náradím premýšľajte. Nepoužívajte elektrické náradie, ak ste unavení alebo ak ste pod vplyvom drog, alkoholu alebo liekov. Chvilka nepozornosti pri práci s elektrickým náradím môže viesť k vážnemu úrazu.
- ✿ Zabráňte náhodnému spusteniu náradia. Pred pripojením napájacieho kábla k sieťovej zásuvke sa uistite, či je hlavný spínač v polohe vypnuté. Prenášanie elektrického náradia s prstom na hlavnom spínači alebo pripojenie napájacieho kábla k elektrickej sieťi, ak je hlavný spínač náradia v polohe zapnuté, môže spôsobiť úraz.
- ✿ Neprekážajte sami sebe. Pri práci vždy udržiajte pevný postoj a rovnováhu. To umožní lepšiu ovládateľnosť elektrického náradia v neočakávaných situáciách.
- ✿ Na upnutie obrobku používajte svorky alebo zverák. Je to bezpečnejšie než uchopenie obrobku rukou a súčasne máte voľné ruky na obsluhu náradia.
- ✿ Udržujte pracovný priestor čistý a dobre osvetlený. Preplnený a neosvetlený pracovný priestor môže viesť k spôsobeniu úrazov.
- ✿ Nepracujte s elektrickým náradím vo výbušnom prostredí, ako sú napríklad priestory s výskytom horľavých kvapalín, plynov alebo prášnych látok. V elektrickom náradí dochádza k iskreniu, ktoré môže spôsobiť vznietenie horľavého prachu alebo výparov.
- ✿ Nepracujte s materiálmi, ktoré obsahujú azbest. Používajte masku proti prachu.
- ✿ Pri práci s náradím zaistíte bezpečnú vzdialenosť detí a ostatných osôb. Rozptyľovanie môže spôsobiť stratu kontroly nad náradím.

Účel použitia

- ✿ Toto náradie nie je určené na profesionálne použitie.
- ✿ Nepoužívajte výrobok na iné účely, než na ktoré je určený.
- ✿ Z bezpečnostných dôvodov sa nesmie stroj používať ako pohonný agregát pre akékoľvek ostatné pracovné nástroje a súpravy náradia, ak to nie je výrobcom výslovne povolené.

Pokyny na použitie

- ☛ Stroj zapnite a prevádzkujte ako je uvedené v návode na obsluhu, starostlivo dbajte na všetky inštrukcie.
- ☛ Pred vykonaním akejkoľvek kontroly, údržby alebo opravy vyťahnite kábel nabíjačky zo zásuvky elektrickej siete.
- ☛ Používajte náradie v dobrom prevádzkovom stave pri úkonoch, na ktoré je určené.
- ☛ Pracujte iba pri dobrej viditeľnosti alebo zaistíte dostatočné umelé osvetlenie.
- ☛ Pracujte v čistom a upratanom pracovnom prostredí
- ☛ Uistite sa, či pri práci udržujete pevný a stabilný postoj. Nezabúdajte, že pády predstavujú jednu z hlavných príčin úrazov pri nehodách.
- ☛ Pri vŕtaní kovových plechov používajte zverák a podložte si plech kúskom dreva. Otáčajúci sa plech predstavuje veľké riziko.
- ☛ Zaistite, aby sa vŕtačka alebo skrutkovač nepoužívali pri práci na predmetoch pod prúdom, aby ste zabránili úrazu elektrickým prúdom. Pred použitím tohto náradia sa uistite, či poznáte polohu všetkých elektrických vodičov alebo káblov vnútri múrov a stien (na tento účel používajte detektor kovov).
- ☛ Výrobok používajte a uchovávajte mimo dosahu horľavých a prchavých látok.
- ☛ Výrobok nevystavujte extrémnym teplotám, priamemu slnečnému žiareniu, nadmernej vlhkosti a neumiestňujte ho do nadmerne prašného prostredia.
- ☛ Výrobok neumiestňujte do blízkosti vyhrievacích telies, otvoreného ohňa a iných spotrebičov alebo zariadení, ktoré sú zdrojmi tepla.
- ☛ Výrobok nepostrekujte vodou ani inou tekutinou. Do výrobku nelejte vodu ani iné tekutiny. Výrobok neponárajte do vody alebo inej tekutiny.
- ☛ Výrobok nikdy nenechávajte v chode bez dozoru.
- ☛ Nedoťýkajte sa dielov stroja, kým sa nedostanú celkom do stavu pokoja.
- ☛ Pred uložením stroja v uzatvorenej miestnosti nechajte motor ochladieť.
- ☛ V žiadnom prípade neopravujte výrobok sami a nevykonávajte na ňom žiadne úpravy! Všetky opravy a nastavenia tohto výrobku zverte autorizovanému servisu či predajcovi. Zásahom do výrobku počas platnosti záruky sa vystavujete riziku straty záručných plnení.
- ☛ Výrobca nezodpovedá za škody spôsobené nesprávnym použitím výrobku a jeho príslušenstva (poranenie, popálenie, obarenie, požiar, znehodnotenie potravín a pod.).

Elektrická bezpečnosť

POZOR!

Prečítajte si všetky bezpečnostné výstrahy a všetky pokyny. Ak nebudete dodržiavať uvedené výstrahy a pokyny, môže dôjsť k úrazu elektrickým prúdom, k požiaru alebo k vážnemu zraneniu.

Poznámka:

Uložte tieto výstrahy a pokyny na budúce použitie. Termín „elektrické náradie“ vo všetkých upozorneniach odkazuje na vaše náradie napájané zo siete (je vybavené napájacím káblom) alebo náradie napájané batériou (bez napájacieho kábla).

- ☛ Nabíjačku akumulátorového stroja je možné pripojiť k akejkoľvek zástrčke zabraňujúcej výbojom, ktorá bola nainštalovaná podľa daných noriem
- ☛ Zástrčka musí byť napájaná pomocou 230 V ~ 50 Hz.

- ☼ Odpojte nabíjačku, ak ju nebudete dlhšie používať, ak vymieňate nástroj alebo vykonávate údržbu náradia.
- ☼ Zástrčka napájacieho kábla náradia musí zodpovedať zásuvke. Zástrčku nikdy žiadnym pôsobom neupravujte. Pri náradí chránenom uzemnením nepoužívajte žiadne redukcie zástrčiek. Neupravované zástrčky a zodpovedajúce zásuvky znižujú riziko vzniku úrazu elektrickým prúdom.
- ☼ Nedoťahujte sa pri práci so strojom uzemnených povrchov, ako sú napríklad potrubia, radiátory, elektrické sporáky a chladničky. Pri uzemnení vášho tela vzrastá riziko úrazu elektrickým prúdom.
- ☼ Nevystavujte elektrické náradie dažďu alebo vlhkému prostrediu. Ak vnikne do elektrického náradia voda, zvýši sa riziko úrazu elektrickým prúdom.
- ☼ S napájacím káblom zaobchádzajte opatrne. Nikdy nepoužívajte napájací kábel na prenášanie alebo posúvanie náradia a nefahajte zaň, ak chcete náradie odpojiť od elektrickej siete. Zabráňte kontaktu kábla s masťnými, horúcimi a ostrými predmetmi alebo pohyblivými časťami. Poškodený alebo zapletený napájací kábel zvyšuje riziko úrazu elektrickým prúdom.
- ☼ Pri práci s elektrickým náradím vo vlhkom prostredí sa musí v napájacom okruhu použiť prúdový chránič (RCD). Použitie prúdového chrániča (RCD) znižuje riziko úrazu elektrickým prúdom.

Bezpečnostné pokyny pre batériu a nabíjačku

- ☼ Používajte iba batériu dodanú s týmto náradím a dodanú nabíjačku.
- ☼ Pripájajte nabíjačku iba k sieťovej zásuvke s napájacím napätím 230 V.
- ☼ Chráňte batériu a nabíjačku pred vlhkosťou. Nepoužívajte nabíjačku vo vonkajšom prostredí.
- ☼ Odpojte nabíjačku od sieťovej zásuvky, ak sa nabíjačka nepoužíva, pred čistením nabíjačky a pred jej údržbou.
- ☼ Venujte špeciálnu starostlivosť batérii. Zabráňte pádu batérie na tvrdý povrch a nevystavujte batériu pôsobeniu tlaku alebo inému nadmernému mechanickému namáhaniu. Udržujte batériu v bezpečnej vzdialenosti od nadmernej horúčavy a chladu.
- ☼ Nepokúšajte sa batériu alebo nabíjačku opravovať alebo demontovať. Ak je akákoľvek časť poškodená, zverte jej opravu kvalifikovanému technikovi alebo ju zašlite na opravu do autorizovaného servisu či predajcovi.
- ☼ Nabíjajte batériu iba pri teplotách vzduchu v rozsahu od 10 do 40 °C. Nabitá batéria sa môže použiť na napájanie náradia v prevádzkových podmienkach s teplotou od 0 do 50 °C. Ak sa batéria nepoužíva, uložte ju na suchom mieste s teplotou v rozsahu od 10 do 30 °C.

⚠ DÔLEŽITÉ! NEBEZPEČENSTVO!

Nikdy neskratujte kontakty batérie a nevystavujte batériu vlhkosti. Neskladujte batériu spoločne s kovovými predmetmi a dielmi, ktoré by mohli spôsobiť skrat kontaktov batérie. Batéria by sa mohla prehriať, vznietiť alebo by mohla explodovať.

- ☼ Ak sa dostane akákoľvek osoba do kontaktu s elektrolytom alebo inou kvapalinou či látkou nachádzajúcou sa v batérii, umyte tieto látky okamžite veľkým množstvom vody. Ak sa dostanú tieto látky do očí, vyplachujte oči veľkým množstvom vody a okamžite vyhľadajte lekárske ošetrovanie.
- ☼ Nevhadzujte nabíjacie batérie do ohňa alebo do vody. Mohlo by dôjsť k ich explózií. Nabíjacia batéria by nemala byť vyhodnená do bežného domového odpadu, bez ohľadu na to, či je použitá alebo nepoužitá. V súlade s platnými predpismi by ste mali batériu odovzdať v miestnom zbernom dvore alebo v našej predajni do kontajnera s nápisom „Použitá batéria“.
- ☼ Nabíjajte batériu iba v nabíjačke, ktorá je určená výrobcem. Nabíjačka, ktorá je vhodná pre jeden typ batérie, vytvára pri použití inej batérie riziko spôsobenia požiaru.

- ✿ Používajte elektrické náradie iba s batériou, ktorá je pre toto náradie určená. Použitie iných batérií môže vytvárať riziko spôsobenia zranenia alebo požiaru.
- ✿ Ak batériu nepoužívate, uložte ju mimo dosahu kovových predmetov, ako sú kancelárske sponky, mince, kľúče, klince, skrutky alebo iné drobné kovové predmety, ktoré môžu spôsobiť skratovanie kontaktov batérie. Skratovanie kontaktov batérie môže spôsobiť spálenie alebo požiar.

7. ÚDRŽBA A USKLADNENIE

Údržba

⚠ POZOR!

Odpojte nabíjačku, ak ju nebudete dlhšie používať, ak vymieňate nástroj alebo vykonávate údržbu náradia.

- ✿ Toto náradie nevyžaduje žiadnu špeciálnu údržbu. To isté platí aj pre elektrické časti náradia.
- ✿ Kontrolujte, či nejaví zariadenie známky opotrebenia.
- ✿ Ak dôjde k poškodeniu nabíjačky (obal, vodiče alebo konektor), zaistite si ihneď jej výmenu v popredajnom servise.
- ✿ Pravidelná starostlivosť o stroj zaisťuje nielen dlhú životnosť a výkon.
- ✿ Pred použitím vždy vizuálne skontrolujte, či nie sú časti stroja opotrebené alebo poškodené.
- ✿ Poškodené alebo opotrebené časti vymeňte. Aby bol stroj vždy vyvážený, vymieňajte vždy celú súpravu opotrebených alebo poškodených nástrojov.
- ✿ Opotrebené či poškodené časti stroja smie vymeniť iba autorizovaný servis alebo predajca.
- ✿ Pred čistením vždy odpojte tento výrobok od zdroja energie.
- ✿ Na čistenie plastových častí výrobku používajte jemnú handričku navlhčenú vo vlažnej vode. Nepoužívajte drsné čistiace prostriedky, riedidlá alebo rozpúšťadlá, inak by mohlo dôjsť k poškodeniu povrchu výrobku. Stroj nečistite pod tečúcou vodou ani ho do vody neponárajte.
- ✿ Po výmene pracovného nástroja sa uistite, či je pracovný nástroj zaistený vo svojej úložnej polohe.
- ✿ Nepoužívajte pracovné nástroje, ktoré nie sú dimenzované na uloženie do unášača v zásobníku.
- ✿ Nepreťažujte elektrické náradie. Používajte pre vašu prácu správny typ elektrického náradia. Pri použití správneho typu elektrického náradia bude práca vykonaná lepšie a bezpečnejšie.
- ✿ Ak nie je možné hlavný spínač náradia zapnúť a vypnúť, s náradím nepracujte. Každé elektrické náradie s nefunkčným hlavným spínačom je nebezpečné a musí sa opraviť.
- ✿ Ak náradie nepoužívate, uložte ho mimo dosahu detí a zabráňte osobám neoboznámeným s obsluhou náradia alebo s týmto návodom, aby s náradím pracovali. Elektrické náradie je v rukách nekvalifikovanej obsluhy nebezpečné.
- ✿ Vykonávajte údržbu elektrického náradia. Skontrolujte vychýlenie alebo zablokovanie pohyblivých častí, poškodenie jednotlivých dielov a iné okolnosti, ktoré môžu ovplyvniť chod náradia. Ak je náradie poškodené, nechajte ho pred použitím opraviť. Mnoho nehôd býva spôsobených zanedbanou údržbou náradia. Riadne udržiavané rezné nástroje s ostrými reznými čepeľami sú menej náchylné na zaseknutie v obrobku a lepšie sa s nimi manipuluje.
- ✿ Udržujte rezné nástroje ostré a čisté. Riadne udržiavané rezné nástroje s ostrými reznými čepeľami sú menej náchylné na zaseknutie v obrobku a lepšie sa s nimi manipuluje.
- ✿ Elektrické náradie, príslušenstvo, pracovné nástroje atď., používajte podľa týchto pokynov, spôsobom určeným pre príslušný typ elektrického náradia a berte do úvahy podmienky pracovného prostredia a prácu, ktorú budete vykonávať. Použitie elektrického náradia na iné účely, než na ktoré je určené, môže byť nebezpečné.
- ✿ Poškodené spínače sa musia vymeniť v autorizovanom servise či u predajcu. Nepoužívajte elektrické náradie, ktoré sa nedá zapnúť a vypnúť.
- ✿ Nenechávajte zapnuté elektrické náradie bez dozoru. Pred odložením náradia vždy vypnite a počkajte, kým nedôjde k jeho úplnému zastaveniu.

- ☼ Používajte chrániče sluchu. Nadmerná hlučnosť môže spôsobiť poškodenie sluchu.
- ☼ Pri vykonávaní úkonov, počas ktorých sa pracovné nástroje môžu dostať do kontaktu so skrytými elektrickými vodičmi, držte elektrické náradie za izolované časti určené na uchytanie. Pracovný nástroj, ktorý sa dostane do kontaktu so „živým“ elektrickým vodičom, spôsobí vodivosť neizolovaných častí náradia a následne môže obsluhu spôsobiť úraz elektrickým prúdom.
- ☼ Pre opravy kontaktujte autorizovaný servis či predajcu, ktorý bude používať originálne náhradné diely. Tak zaistíte správnu funkciu elektrického náradia.

⚠ POZOR!

Použitie akéhokoľvek príslušenstva alebo nástrojov, ktoré nebudú odporúčané týmto návodom na obsluhu, môže zvyšovať riziko spôsobenia zranenia. Používajte iba originálne náhradné diely.

- ☼ Čistite náradie po ukončení každej práce.
- ☼ Nepoužívajte opotrebované alebo poškodené vrtáky a skrutkovacie násadce. Takéto nástroje môžu spôsobiť preťaženie motora a nižšiu účinnosť.
- ☼ Venujte náležitú starostlivosť tomu, aby nedošlo k poškodeniu motora olejom alebo vodou.
- ☼ Vykonávajte pravidelnú kontrolu, či nie je náradie poškodené bežnou prevádzkou. Uistite sa, či sú všetky časti správne zapojené a nepoužívajte tento výrobok, ak došlo k poškodeniu alebo strate jeho dielov.
- ☼ Pri vkladaní batérie do nabíjačky sa uistite, či je batéria vložená správnym spôsobom a či sa medzi batériou a kontaktmi nenachádzajú žiadne materiály, napríklad nečistoty.
- ☼ Batérie a nabíjačky by mali byť chránené pred teplom a slnkom. Nevystavujte tieto výrobky nadmerným teplotám.
- ☼ Nepoužívajte nabíjačku vo vonkajšom prostredí.
- ☼ Používajte iba nabíjačku dodávanú s týmto náradím.
- ☼ Ak dôjde k poškodeniu alebo k poruche, kontaktujte autorizovaný servis či predajcu.

Uskladnenie

- ☼ Ukladajte náradie na suchom mieste v dostatočnej vzdialenosti od zdrojov tepla alebo nebezpečných výparov.
- ☼ Na stroj nestavajte žiadne ďalšie predmety.

8. TECHNICKÉ ÚDAJE

Model	FDUV 70115-A
Menovité napätie	20 V
Otáčky naprázdno	0 – 360/0 – 1 300 min ⁻¹
Maximálny moment	35 Nm
Maximálny priemer	10 mm
Príklep	áno
Rýchlopínacie skľučovadlo	áno
LED indikátor	áno
Nastavenie momentu	18 polôh + 3 nastavenia spojky

Príslušenstvo

Číslo položky	Príslušenstvo
FDUZ 79020	Batéria 2 Ah (súčasť balenia)
FDUZ 79040	Batéria 4 Ah
FDUZ 79100	Rýchla nabíjačka (súčasť balenia)
FDUZ 79110	Rýchla dvojité nabíjačka
FDV 9004	Súpravy vrtákov/nadstavcov
FDV 9006	Súpravy vrtákov/nadstavcov
FDV 9101	Súpravy vrtákov/nadstavcov
FDV 9201	Súpravy vrtákov/nadstavcov
FDV 9202	Súpravy vrtákov/nadstavcov
FDS 9002-9007	Súpravy nadstavcov

9. RIEŠENIE PROBLÉMOV

Predpokladané poruchy majú často príčiny, ktoré užívateľ zvládne vyriešiť vlastnými silami. Skúste preto výrobok zkontrolovať s použitím tejto sekcie. Vo väčšine prípadov je možné problém rýchle odstrániť.

⚠ UPOZORNENIE!

Vykonávajte iba kroky popísané v tomto návode! V prípade, že nie ste schopní problém vyriešiť sami, potom akékoľvek ďalšie kontroly, údržby a opravy musia byť vykonávané autorizovaným servisným centrom alebo odborníkom s obdobnou kvalifikáciou!

Problém	Možná príčina	Riešenie
1. Produkt sa nespustí	1.1 Nezapojený do elektrickej siete	1.1 Zapojte do elektrickej siete
	1.2 Chybný napájací kábel alebo zástrčka	1.2 Nechajte zkontrolovať elektrikárom
	1.3 Iná závada elektrického napájania	1.3 Nechajte zkontrolovať elektrikárom
2. Produkt nedosiahne plného výkonu	2.1 Predlžovací kábel nie je vhodný na prevádzku s týmto produktom.	2.1 Používajte náležitý predlžovací kábel
	2.2 Zdroj napájania (napr. generátor) má príliš nízke napätie	2.2 Zapojte do iného zdroja napájania
	2.3 Vetracie prieduchy sú blokované	
3. Neuspokojivý výsledok	3.1 Vrták je opotrebený/ poškodený	3.1 Vymeňte za nový
	3.2 Vrták nie je vhodný pre materiál určený k obrábaniu	3.2 Používajte náležitý vrták
4. Nadmerné vibrácie alebo hluk	4.1 Vrták je opotrebený/ poškodený	4.1 Vymeňte za nový

10. LIKVIDÁCIA



Toto náradie, nabíjacia batéria, príslušenstvo a obaly sa musia triediť, aby bola zaistená ich ekologická recyklácia.

Nevyhadzujte elektrické náradie a batérie alebo nabíjacie batérie do bežného domového odpadu!

Iba pre krajiny z Európskej únie:



V súlade s európskymi smernicami 2012/19/EÚ a 2006/66/EC sa musí elektrické náradie, ktoré sa už ďalej nepoužíva, a takisto chybné alebo použité súpravy batérií/batérie, zbierať oddelene a likvidovať spôsobom šetrným k životnému prostrediu.

POKYNY A INFORMÁCIE PRE LIKVIDÁCIU VYRADENÝCH OBALOVÝCH MATERIÁLOV

Odovzdajte všetok použitý obalový materiál na mieste, ktoré je určené miestnymi úradmi pre likvidáciu odpadu.

LIKVIDÁCIA VYRADENÝCH ELEKTRICKÝCH A ELEKTRONICKÝCH ZARIADENÍ



Tento symbol na výrobkoch alebo v priloženej dokumentácii znamená, že vyradené elektrické alebo elektronické zariadenia sa nesmú vyhadzovať do bežného komunálneho odpadu. Odovzdajte tieto výrobky na určených zberných miestach, kde sa vykoná ich správna likvidácia, obnovenie a recyklácia. V niektorých štátoch Európskej únie alebo v niektorých európskych krajinách môžete pri nákupe zodpovedajúceho nového výrobku vrátiť vaše výrobky miestnemu predajcovi. Správnu likvidáciu tohto výrobku pomáhate chrániť cenné prírodné zdroje a zabránite možným negatívnym dopadom na životné prostredie a ľudské zdravie, ku ktorým by mohlo dôjsť v dôsledku nesprávnej likvidácie odpadu. Ďalšie podrobnosti vám poskytnú miestne úrady alebo najbližší zberný dvor. V prípade nesprávnej likvidácie tohto druhu odpadu sa môžu uložiť pokuty v súlade s platnými národnými predpismi.

Pre spoločnosti, ktoré pôsobia v krajinách Európskej únie

Ak chcete zlikvidovať elektrické alebo elektronické zariadenia, vyžiadajte si potrebné informácie od vášho predajcu alebo dodávateľa. Likvidácia v krajinách mimo Európskej únie. Ak chcete tento výrobok zlikvidovať, požiadajte miestne úrady alebo predajcu o nevyhnutné informácie o spôsobe likvidácie.



Tento produkt spĺňa všetky základné požiadavky všetkých príslušných smerníc EÚ.

Text, dizajn a technické špecifikácie sa môžu zmeniť bez predchádzajúceho upozornenia a vyhradujeme si právo na vykonávanie týchto zmien.

Používateľská príručka v originálnom jazyku.

11. VYHLÁSENIE O ZHODE

FAST®

FAST ČR, a.s.
Černokostecká 1621, 251 01 Říčany, Czech Republic
tel.: +420 323 204 111, fax: +420 323 204 110

EU VYHLÁSENIE O ZHODE

Produkt / značka: Akumulátorová vrtačka Sada / **FIELDMANN**

Type / model: **FDUV 70115-A** ako továrni model JOZ-WYT01A-18Li
DC 20V, rýchlosť 0-1300/m³, priemer 10mm, Trieda III, IPX0
nameraná hladina akustického výkonu: LPA= 90 dB(A)
garantovaná hladina akustického výkonu: LWA= 101 dB(A)
FDUZ 79020 ako továrni model D01102700 (Lion batéria)
DC 20V, 2000mAh, 40Wh
FDUZ 79100 jako továrni model D02103000 (nabíjačka)
Vstup AC 200-240V, 50/60Hz, 70W, Trieda II
Výstup DC 20V, 2,4A

Výrobca: FAST ČR, a.s.
Černokostecká 2111, 100 00 Praha 10, Czech Republic
VAT no: CZ26726548

Výrobok je ve zhode s níže uvedenými smernicami a nariadeniami:

Directive MD 2006/42/EC	Directive NEOE 2000/14/EC
Directive LVD 2014/35/EU	Directive RoHS 2011/65/EU
Directive EMC 2014/30/EU	

a normami:

EN 60335-1:2012+A11+A13	EN 55014-1:2017
EN 60335-2-29:2004+A2+A11	EN 55014-2:2015
EN 62233:2008	EN IEC 61000-3-2:2019
EN 62841-1:2015	EN 61000-3-3:2013
EN 62841-2-1:2018+A11	



Vydáno v: Praha

Meno: Ing. Zdeněk Pech
Chairman of the Board

Dátum vydanie: 22. 7. 2020

Podpis:

FAST® FAST ČR, a.s.
Černokostecká 1621, 251 01 Říčany
IČO: 26726548 tel.: +420/ 323 204 111
DIČ: CZ26726548 fax: +420/ 323 204 110

IČO: 26 72 65 48, DIČ: C7-26 72 65 48

Bankovní spojení: Komerční banka Praha 1, č.ú. 89309011/0100, Česká spořitelna Praha 4, č.ú. 2375682/0800, ČSOB Praha 1, č.ú. 8010-0116233383/0300

Rýchlonabíjačka

1. POUŽÍVANIE V SÚLADE S URČENÍM

Prístroj nie je určený na použitie pri podnikaní. Musí sa dodržiavať všeobecne uznávané predpisy úrazovej prevencie a priložené bezpečnostné pokyny.

Vykonávajúte len činnosti opísané v tomto návode na použitie. Akékoľvek iné použitie je považované za neoprávnené chybné použitie. Výrobca nezodpovedá za škody, ktoré z toho plynú.

2. VŠEOBECNÉ BEZPEČNOSTNÉ UPOZORNENIA

- ☛ Pre bezpečné zaobchádzanie s týmto prístrojom si musí užívateľ prístroja pred prvým použitím prečítať tento návod na použitie a porozumieť mu.
- ☛ Dodržiavajte všetky bezpečnostné pokyny! Ak nebudete rešpektovať bezpečnostné pokyny, ohrozíte sami seba aj iných.
- ☛ Všetky návody na použitie a bezpečnostné pokyny uschovajte pre neskoršie použitie.
- ☛ Ak prístroj predáte alebo odovzdáte ďalšej osobe, bezpodmienečne priložte aj tento návod na použitie.

3. POUŽÍVANIE A ZAOBCHÁDZANIE S AKUMULÁTOROVÝM NÁRADÍM

- ☛ Akumulátory nabíjajte iba v nabíjačkách, ktoré boli odporúčané výrobcom. Pre nabíjačku, ktorá je vhodná pre určitý druh akumulátorov, existuje nebezpečenstvo požiaru, ak sa použije s inými akumulátormi.
- ☛ Používajte len akumulátory určené pre elektrické náradie. Používanie iných akumulátorov môže viesť k poraneniám a nebezpečenstvu požiaru.
- ☛ Nepoužívaný akumulátor chráňte pred kancelárskymi spinkami, mincami, kľúčmi, ihlami, skrutkami alebo inými malými kovovými predmetmi, ktoré by mohli spôsobiť premostenie kontaktov. Skrat medzi kontaktními akumulátora môže mať za následok popáleniny alebo oheň.
- ☛ V prípade nesprávneho použitia môže z akumulátora vytekať kvapalina. Zabráňte kontaktu s akumulátorom. V prípade náhodného kontaktu opláchnite zasiahnuté miesto vodou. Ak kvapalina zasiahne oči, dodatočne vyhľadajte lekára. Vytečená kvapalina z akumulátora môže spôsobiť podráždenie pokožky alebo popáleniny.

Dodatočné bezpečnostné pokyny

- ☛ Akumulátor neotvárajte. Vplyvom neodborných zásahov sa akumulátor môže poškodiť.
- ☛ Akumulátor nevystavujte teplu, ohňu, vode ani vlhkosti. Existuje nebezpečenstvo výbuchu.
- ☛ Pri poškodení a neodbornom použití akumulátora môžu uniknúť výpary. Postarajte sa o dobré vetranie a pri ťažkostiach sa obráťte na lekára. Výpary môžu dráždiť vaše dýchacie cesty a spôsobovať choroby.
- ☛ Nikdy sa nepokúšajte nabíjať nenabíjateľné batérie. Existuje nebezpečenstvo požiaru a výbuchu.
- ☛ Akumulátor sa smie používať iba v spojení s týmto elektrickým náradím. Iné elektronické prístroje môžu akumulátor eventuálne preťažiť a tak poškodiť.

- ✿ Používať sa smú iba výrobcom schválené akumulátory s hodnotami uvedenými na výrobnom štítku tohto elektrického náradia. Použitie odlišných akumulátorov môže spôsobiť nebezpečenstvo poranení, ako aj vecných škôd vplyvom vybuchujúcich akumulátorov.
- ✿ Používať sa smú iba výrobcom schválené nabíjačky s hodnotami uvedenými na výrobnom štítku akumulátora. Použitie odlišných nabíjačiek môže spôsobiť nebezpečenstvo poranení, ako aj vecných škôd vplyvom vybuchujúcich akumulátorov.
- ✿ Symboly, ktoré sa nachádzajú na vašom prístroji, sa nesmú odstraňovať ani zakrývať. Nečitateľné upozornenia na prístroji sa musia okamžite vymeniť.

4. SYMBOLY A PIKTOGRAMY



Pred uvedením do prevádzky si prečítajte návod na používanie a dodržiavajte ho.



Akumulátor nabíjajte len v interiéri.



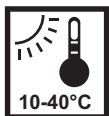
Akumulátor nevyhadzujte do domového odpadu!



Akumulátor nevyhadzujte do vody!



Akumulátor nespáľujte!



Akumulátor nevystavujte slnečnému žiareniu alebo nadmerným teplotám!

5. NABÍJANIE AKUMULÁTORA



Poznámka: Akumulátor nie je súčasťou dodávky a je k dispozícii voliteľne.



Poznámka: Skutočný vzhľad vášho stroja sa môže líšiť od obrázkov.

⚠ VAROVANIE!

Nebezpečenstvo poranenia! Dodržiavajte bezpečnostné pokyny pre manipuláciu s akumulátorovými prístrojmi.

⚠ POZOR!

Nebezpečenstvo poškodenia prístroja! Akumulátor hĺbkovo nevybíjajte.



Upozornenie: Ak je akumulátor kompletne nabitý, nabíjacia stanica sa automaticky prestaví na udržiavacie nabíjanie. Akumulátor môže zostať trvalo v nabíjacej stanici.

- ☛ Pred prvým uvedením do prevádzky sa musí nabiť akumulátor.
- Stlačte blokovacie tlačidlo (3) a akumulátor vyťahnite z prístroja.
- Vložte akumulátor do nabíjacej stanice.
- Zástrčku nabíjacej stanice zasuňte do zásuvky.

Stav nabitia sa zobrazí prostredníctvom kontrolky (4).

- Akumulátor vložte do prístroja a nechajte bezpečne zapadnúť.

Ovládacie indikátory (4)

- ☛ **Zelený indikátor bliká** – nabíjanie
- ☛ **Zelený indikátor svieti** – plne nabitá batéria
- ☛ **Červený indikátor bliká** – problém s batériou; skontrolujte, prosím, starostlivo správne vloženie batérie do nabíjачky. Ak problém pretrváva, kontaktujte, prosím, najbližšie servisné stredisko
- ☛ **Červený indikátor svieti** – vysoká teplota batérie; počkajte, prosím, minimálne 60 minút a skúste to znovu

Skontrolujte zostatkovú kapacitu akumulátora

- Stlačte tlačidlo (2).

Zostatková kapacita akumulátora je indikovaná kontrolkami (1).

6. LIKVIDÁCIA

POKYNY A INFORMÁCIE PRE LIKVIDÁCIU VYRADENÝCH OBALOVÝCH MATERIÁLOV

Vyradený obalový materiál zlikvidujte v mieste určenom na likvidáciu odpadov vo vašom bydlisku.



Tento spotrebič a jeho príslušenstvo sú vyrobené z rôznych materiálov, ako napríklad z kovu a plastov.

Poškodené diely odneste do recyklačného strediska. Otázky smerujte na príslušné vládne oddelenie.

Ikona preškrtnutého odpadkového koša znamená: Batérie a dobijacie batérie, elektrické alebo elektronické zariadenia sa nesmú vyhadzovať do domového odpadu.

Môžu obsahovať látky, ktoré sú škodlivé pre životné prostredie a ľudské zdravie.

Zákazníci musia vyradené elektrické zariadenia a vyradené bežné alebo dobijacie batérie zlikvidovať oddelene od domového odpadu v oficiálnom zbernom dvore, aby bola zaistená správna likvidácia s ohľadom na životné prostredie. Informácie o vrátení týchto položiek sú k dispozícii u predajcu. Predajcovia musia tieto položky bezplatne prijať.

Batérie a dobijacie batérie, ktoré nie sú neoddeliteľnou súčasťou vyradených elektrických zariadení, sa musia pred likvidáciou odobrať a samostatne zlikvidovať. Lítiové batérie a akumulátory všetkých systémov sa musia do zberného dvora odovzdať vo vybitom stave. Batérie sa musia vždy chrániť proti skratu zalepením pólov lepiacou páskou.

Koncoví používatelia sú zodpovední za zmazanie akýchkoľvek osobných údajov uložených vo vyradovaných zariadeniach ešte pred ich likvidáciou.



Tento spotrebič spĺňa všetky základné požiadavky smerníc EÚ.

Text, dizajn a technické údaje sa môžu zmeniť bez predchádzajúceho upozornenia a vyhradujeme si právo vykonávať takéto zmeny.






Preklad originálneho návodu na použitie.

7. TECHNICKÉ ÚDAJE

Číslo výrobku	FDUZ 79100 Rýchlonabijacia akumulátorová stanica
Menovité napätie	230 V~, 50 Hz
Menovitý výkon	70 W
Nabijacie napätie	20,9 V \equiv
Nabijací prúd	2,4 A
Trieda ochrany	II
Čas nabíjania	2 Ah / 60 min, 4 Ah / 120 min

Batéria 20 V, 2,0 Ah **20V**^{LiION} **FASTPOWER**

1. SYMBOLY

	Nevystavujte dažďu a vode
	Nevhadzujte do ohňa
	Pred použitím nástroja si pozorne prečítajte tento návod na obsluhu
	V prípade nedodržania pokynov hrozí nebezpečenstvo zranenia
	Túto batériu je možné skladovať a nabíjať pri teplotách v rozmedzí 10 - 40 °C (50 - 104 °F).

Likvidácia obalu



Obal obsahuje kartón a príslušne označené plasty, ktoré je možné recyklovať. Odovzdajte tieto materiály na recykláciu.

Likvidácia vyradeného akumulátora



Li-ion

S ohľadom na ochranu prírodných zdrojov tento akumulátor, prosím, správne zrecyklujte alebo zlikvidujte. Tento akumulátor obsahuje Li-ion batérie. Informácie o možnostiach recyklácie a/alebo likvidácie vám poskytnú miestne úrady zaoberajúce sa nakladaním s odpadmi. Vybité váš akumulátor používaním vášho nástroja a potom vyberte akumulátor z krytu nástroja a zalepte konektory akumulátora odolnou lepiacou páskou, aby nedošlo ku skratovaniu a vybitiu energie. Nepokúšajte sa otvárať alebo odoberať akékoľvek komponenty.

2. BEZPEČNOSTNÉ POKYNY PRE BEZPEČNOSŤ AKUMULÁTOROV A BATÉRIÍ

- ✿ Používajte iba batérie Fieldmann dodávané k nástrojom Fieldmann alebo náhrady schválené spoločnosťou Fieldmann.
- ✿ Nepoužívajte batériu na napájanie akéhokoľvek iného zariadenia, než je nástroj Fieldmann, ku ktorého príslušenstvu batéria patrí.
- ✿ Nabíjajte batériu iba nabíjačkou Fieldmann dodávanou k nástroju alebo náhradou schválenou spoločnosťou Fieldmann, a postupujte podľa pokynov v návode na obsluhu od spoločnosti Fieldmann.
- ✿ Nenabíjajte batériu v mieste, kde vzniká statická elektrina, a zabráňte tomu, aby sa batéria dotkla staticky nabitého predmetu.
- ✿ Túto batériu je možné skladovať pri teplotách v rozmedzí 10 - 40 °C (50 - 104 °F).
- ✿ Lítiom-iónovú batériu nikdy neskladujte a nenechávajte v prostredí s teplotou mimo odporúčaného rozsahu, inak hrozí nebezpečenstvo požiaru.
- ✿ NESKLADUJTE lítiom-iónovú batériu v prostredí, kde môže teplota ľahko dosiahnuť vyššie, než odporúčané teploty – to zahŕňa záhradné prístrešky a vozidlá, kde môže vnútorná teplota na priamom slnečnom svetle alebo za horúcich dní vystúpiť na nebezpečné hodnoty. **PRED TÝM, NEŽ PONECHÁTE VÁŠ LÍTIUM-IÓNOVÝ AKUMULÁTOR V ÚLOŽISKU, ZVÁŽTE VŠETKY OKOLNOSTI.**
- ✿ **NIKDY NENABÍJAJTE TÚTO LÍTIUM-IÓNOVÚ BATÉRIU PRI TEPLOTÁCH MIMO ODPORÚČANÉHO ROZSAHU, INAK MÔŽE DÔJSŤ K POŽIARU ALEBO VÁŽNEMU POŠKODENIU AKUMULÁTORA.**
- ✿ Najvhodnejšie teploty na nabíjanie tohto akumulátora sú v rozmedzí 20 – 25 °C (68 – 77 °F).
- ✿ Po nabíjaní nechajte akumulátor vždy vychladnúť, neumiestňujte ho do horúceho prostredia, ako napríklad kovového prístrešku alebo otvoreného príviesu ponechaného na slnku.
- ✿ Pri skladovaní nástroja zvážte všetky okolnosti. Neskladujte ho v miestach s korozívnymi plynmi, slaným vzduchom a v podobnom prostredí. Skladujte nástroj v obale dodávanom k tomuto nástroju.
- ✿ Nelikvidujte batériu vyhodnením do ohňa, nevkladajte batériu do mikrovlnnej rúry, bežnej rúry, sušičky alebo vysokotlakovej nádoby. Za týchto podmienok by mohla batéria explodovať.
- ✿ Nikdy sa nepokúšajte akumulátor otvárať, prepichovať alebo ho vystavovať silným fyzickým nárazom.
- ✿ Ak sa plastový kryt akumulátora náhle otvorí alebo praskne, okamžite prestaňte akumulátor používať a nenabíjajte ho. Udržujte svorku akumulátora v dobrom stave, aby nedošlo k odpadnutiu akumulátora z nástroja. Ak je svorka poškodená alebo z akéhokoľvek dôvodu nedrží akumulátor na mieste, prestaňte akumulátor používať.
- ✿ Prestaňte batériu používať, ak vydáva nadmerné teplo, zápach, mení sfarbenie, je deformovaná alebo je v inom neobvyklom stave.
- ✿ Ak sa objaví únik elektrolytu alebo nepríjemný zápach, je obzvlášť dôležité udržiavať batériu mimo dosahu ohňa. Ak sa elektrolyt z batérie dostane na vašu pokožku alebo odev, umyte ihneď postihnuté miesto dôkladne čistou vodou. Ak sa elektrolyt z batérie dostane do vašich očí, nešúchajte si oči. Dobré oči prepláchnite (aspoň 10 minút) čistou vodou a ihneď kontaktujte lekára.
- ✿ Nepoužívajte batériu, z ktorej uniká elektrolyt.
- ✿ Manipulujte s batériami opatrne, aby nedošlo k ich skratovaniu vodivými materiálmi, ako napríklad kľúčami, skrutkami, kovovými remienkami hodiniek, krúžkami, náramkami a kľúčmi. Batéria by sa mohol prehriať a mohli by ste sa o ňu popáliť.
- ✿ Po tom, čo batéria dosiahne koniec svojej životnosti, odporúčame zrecyklovať jej materiály v miestnom recyklačnom stredisku. NEPOKÚŠAJTE SA nahradzovať články batérie v akumulátore alebo opravovať či upravovať akúkoľvek časť celku akumulátora.
- ✿ Pri recyklácii zaistíte nevodivosť batérie nalepením izolačnej pásky na svorky batérie.

Kedy batériu nabíjať

- ☼ Nové batérie sa dodávajú vo vybitom stave a pred použitím by mali byť plne nabité. Akumulátor je možné počas používania kedykoľvek dobiť za predpokladu, že nie je prehriaty.
- ☼ Ak akumulátor prestáva fungovať z dôvodu nízkeho napätia alebo ak nie je možné vykonávať predchádzajúce operácie, odporúčame vám ukončiť používanie nástroja a dobiť batériu.
- ☼ Pred uskladnením odporúčame dobiť batériu na 50 % až 75 % jej kapacity.

Kontrola zostávajúcej kapacity batérie

- ☼ Stlačte tlačidlo (2).
- ☼ Zostávajúca kapacita batérie sa zobrazuje pomocou ovládacích indikátorov (1).

Všetky 4 LED diódy svietia:

Batéria je úplne nabitá.

3 alebo 2 na LED diódach svietia:

Batéria je dostatočne nabitá.

1 LED bliká:

Batéria je vybitá, nabite ju.

Všetky LED blikajú:

Batéria je príliš horúca (napr. Z dôvodu priameho slnečného žiarenia alebo dlhodobého používania) alebo príliš studená (pod 0 °C). Batériu nepoužívajte ani nenabíjajte, teplota batérie sa musí pohybovať medzi 50 ° F (10 °C) a 40 °C.

3. LIKVIDÁCIA

POKYNY A INFORMÁCIE PRE LIKVIDÁCIU VYRADENÝCH OBALOVÝCH MATERIÁLOV

Vyradený obalový materiál zlikvidujte v mieste určenom na likvidáciu odpadov vo vašom bydlisku.



Tento spotrebič a jeho príslušenstvo sú vyrobené z rôznych materiálov, ako napríklad z kovu a plastov. Poškodené diely odnesť do recyklačného strediska. Otázky smerujte na príslušné vládne oddelenie. Ikona preškrtnutého odpadkového koša znamená: Batérie a dobijacie batérie, elektrické alebo elektronické zariadenia sa nesmú vyhadzovať do domového odpadu.

Môžu obsahovať látky, ktoré sú škodlivé pre životné prostredie a ľudské zdravie.

Zákazníci musia vyradené elektrické zariadenia a vyradené bežné alebo dobijacie batérie zlikvidovať oddelene od domového odpadu v oficiálnom zbernom dvore, aby bola zaistená správna likvidácia s ohľadom na životné prostredie. Informácie o vrátení týchto položiek sú k dispozícii u predajcu. Predajcovia musia tieto položky bezplatne prijímať. Batérie a dobijacie batérie, ktoré nie sú neoddeliteľnou súčasťou vyradených elektrických zariadení, sa musia pred likvidáciou odobrať a samostatne zlikvidovať. Litiové batérie a akumulátory všetkých systémov sa musia do zberného dvora odovzdať vo vybitom stave. Batérie sa musia vždy chrániť proti skratu zalepením pólov lepiacou páskou.

Koncoví používatelia sú zodpovední za zmazanie akýchkoľvek osobných údajov uložených vo vyradených zariadeniach ešte pred ich likvidáciou.



Tento spotrebič spĺňa všetky základné požiadavky smerníc EÚ.

Text, dizajn a technické údaje sa môžu zmeniť bez predchádzajúceho upozornenia a vyhradujeme si právo vykonávať takéto zmeny.

Preklad originálneho návodu na použitie.

