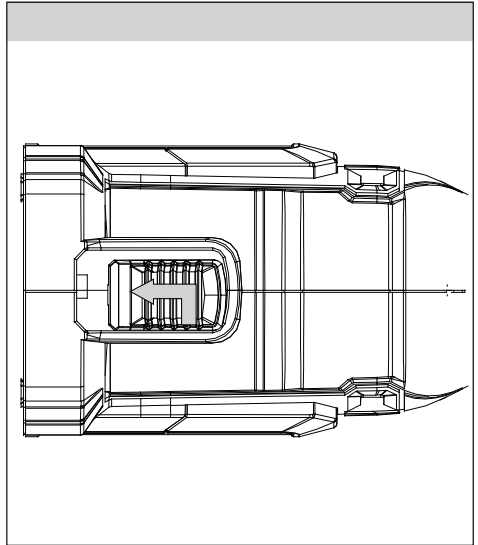
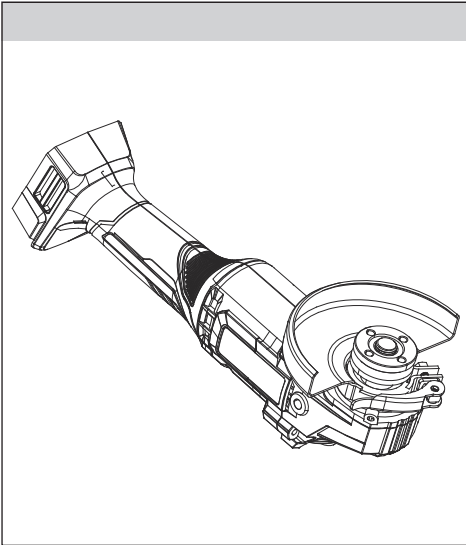
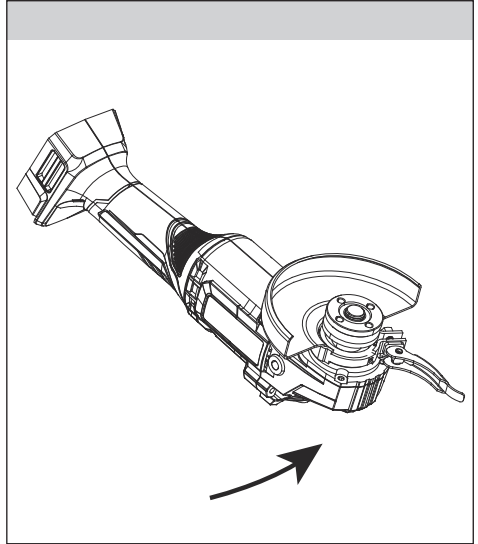
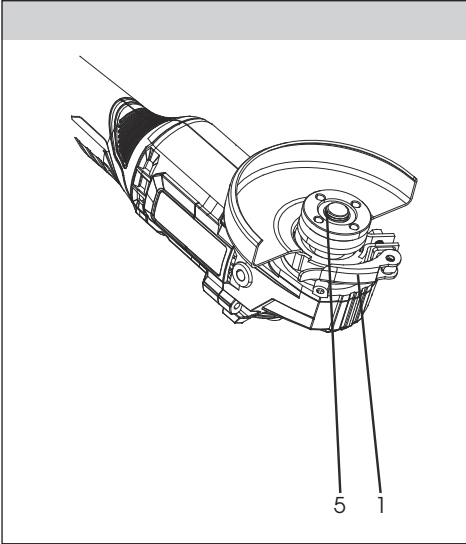


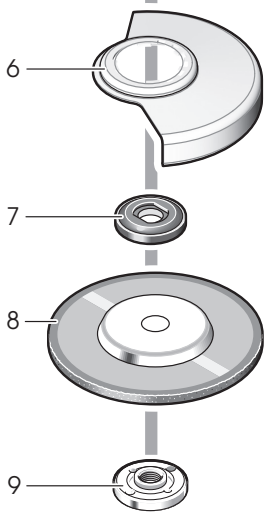
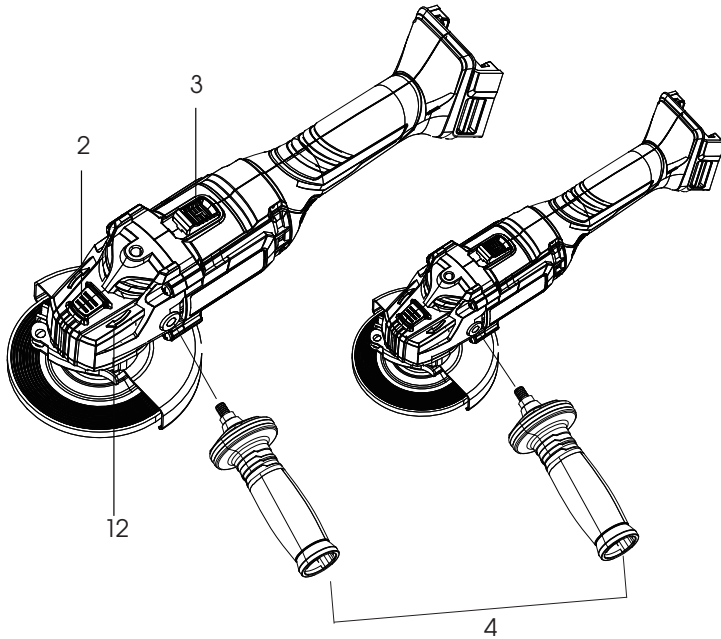


20V Li-Ion
FASTPOWER

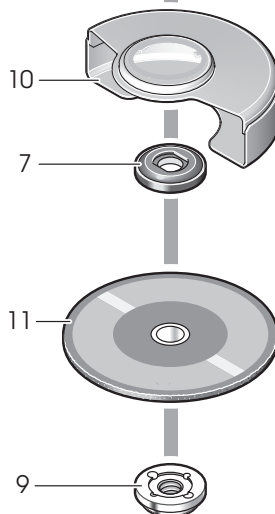


FDUB 70605-0





Grinding function
(included)



Cutting function
(item 10+11 must
be purchased
separately)

Sarokcsiszoló **20V** FASTPOWER

FELHASZNÁLÓI KÉZIKÖNYV

Köszönjük, hogy megvásárolta ezt a FIELDMANN akkumulátoros sarokcsiszolót. A készülék használata előtt figyelmesen olvassa el a használati útmutatót és őrizze meg a későbbiekre.

TARTALOM

1. ÁLTALÁNOS BIZTONSÁGI UTASÍTÁSOK.....	48
2. SPECIFIKUS BIZTONSÁGI UTASÍTÁSOK.....	48
3. SAROKCSISZOLÓVAL TÖRTÉNŐ MUNKÁK.....	54
4. JELZÉSEK.....	54
5. TERMÉKLEÍRÁS ÉS SPECIFIKÁCIÓK.....	55
6. MŰSZAKI ADATOK.....	56
7. KARBANTARTÁS ÉS SZERVISZ.....	57
8. MEGSEMISÍTÉS.....	59
9. MEGFELELŐSÉGI NYILATKOZAT.....	60

1. ÁLTALÁNOS BIZTONSÁGI UTASÍTÁSOK

▲ FIGYELEM!

Használat előtt figyelmesen olvassa el a használati utasítást.

Fontos biztonsági figyelmeztetések

- ✿ Óvatosan csomagolja ki a terméket, és ellenőrizze, hogy a csomag tartalmazza a termék összes alkotórészét; ügyeljen arra, hogy ne veszítse el ezen elemek egyikét sem.
- ✿ A terméket tartsa száraz helyen, gyermekektől távol.
- ✿ Olvassa el az összes figyelmeztetést és utasítást. A figyelmeztetések és a biztonsági utasítások be nem tartása balesetet, tüzet és/vagy súlyos sérülést okozhat.

Csomagolás

A termék csomagolásban van, amely védi a szállítás közbeni sérüléstől. Ez a csomagolás másodlagos nyersanyag, ezért újrahasznosítani kell.

Használati utasítás

Mielőtt elkezdené a munkát a szerszámmal, olvassa el az alábbi biztonsági szabályokat és üzemeltetési utasításokat. Ismerkedjen meg alaposan a szerszám kezelőelemeivel és azok megfelelő használatával. Tartsa a használati utasítást biztonságos helyen későbbi felhasználás céljából. Javasoljuk, hogy az eredeti csomagolást, beleértve a belső csomagolóanyagokat, a nyugtát és a jótállási kártyát, legalább a garancia időtartamára őrizze meg. Ha szállításra van szükség, akkor csomagolja a szerszámot a gyártó által szállított eredeti dobozba, ezáltal garantálja a szerszám maximális védelmét szállítás során (pl. szállításkor vagy szervizközpontba küldéskor).

📖 Megjegyzés: Ha továbbítja a szerszámot egy másik felhasználónak, mellékelje az utasításokat is.

A szerszám megfelelő használatának előfeltétele a mellékelt használati utasításokban szereplő utasítások betartása. Az üzemeltetési utasításokon kívül a használati utasítások a karbantartási és javítási munkákat is tartalmazzák.

A gyártó nem vállal felelősséget balesetekért vagy károkért, amelyek a kézikönyv utasításainak be nem tartásából erednek.

2. SPECIFIKUS BIZTONSÁGI UTASÍTÁSOK

Olvassa el, jegyezze meg és őrizze meg ezeket a biztonsági utasításokat

▲ FIGYELMEZTETÉS!

Az elektromos áramütés, személyi sérülések és a tűz veszélye elleni védelem érdekében az elektromos gépek és szerszámok használata közben figyelembe kell venni és be kell tartani az alábbi biztonsági utasításokat. Az „elektromos szerszám” kifejezés az összes alábbi utasításban hálózaton keresztül (tápkábel) és akkumulátorral működtetett (hálózati kábel nélkül) szerszámot jelent. Tartsa meg az összes figyelmeztetést és útmutatást a későbbi felhasználás céljából.

Munkakörnyezet

- ✿ A munkaterületet tartsa tisztán és jól megvilágítva. A rendetlenség és a sötét helyek a munkahelyen balesetet okozhatnak. Tisztítsa meg a szerszámot, amelyet jelenleg nem használ.

- ☛ Ne használjon elektromos szerszámot tűz vagy robbanásveszélyes környezetben, tehát ahol gyúlékony folyadékok, gázok vagy por van. Az elektromos kéziszerszámok szikrákat hoznak létre a kommutátoron, melyek a por vagy gőzök meggyulladását okozhatják.
- ☛ Elektromos szerszám használatakor tartsa az illetéktelen személyeket, különösen gyermekeket, a munkaterületen kívül! Ha megzavarják, elvesztheti az irányítást a munka felett. Semmi esetre sem hagyja el az el. szerszámot felügyelet nélkül. Az állatokat tartsa távol a készüléktől.

Elektromos biztonság

- ☛ Az elektromos szerszám tápkábel-dugaszának meg kell felelnie a konnektorhoz. Semmiképpen ne módosítsa a villásdugót. Soha ne használjon elosztót vagy más adaptert olyan szerszámokhoz, amelyeknél a tápkábel dugóján biztonsági tű van. A sértetlen dugók és a megfelelő aljzatok csökkentik az áramütés kockázatát. A sérült vagy összegabalyodott tápkábel növeli az áramütés kockázatát. Ha a tápkábel megsérült, ki kell cserélni egy új tápkábelre, amely a hivatalos szervizben vagy az importőrnél elérhető.
- ☛ Kerülje el, hogy a testével hozzáérjen földelt tárgyakhoz, pl. csőhöz, a központi fűtés fűtőtestéhez, tűzhelyhez vagy hűtőszekrényhez. Az áramütés veszélye megnő, ha teste érintkezésben van a földdel.
- ☛ Az elektromos szerszámot ne tegye ki esőnek, párának vagy nedvességnek. Soha ne érintse meg az elektromos szerszámot nedves kézzel. Soha ne mossa az elektromos szerszámot folyó víz alatt és ne merítse vízbe.
- ☛ Tápkábelt ne használja más célra, mint amire tervezték. Soha ne cipelje vagy húzza az elektromos kéziszerszámot a hálózati kábelnél fogva. Ne húzza ki a csatlakozót az aljzataból a vezetéknel fogva. Kerülje az elektromos kábelek éles vagy forró tárgyakkal okozta mechanikai károsodását.
- ☛ Az elektromos szerszámokat kizárólag váltóáramú áramellátáshoz gyártották. Mindig ellenőrizze, hogy a feszültség megfelel a szerszám adattábláján szereplő adatoknak. Soha ne dolgozzon olyan szerszámokkal, melyeknek sérült a tápkábele vagy csatlakozója, amely a földre esett, vagy egyéb módon sérült.
- ☛ Hosszabbító kábel használatakor mindig ellenőrizze, hogy műszaki paraméterei megegyeznek a szerszám adattábláján szereplő adatokkal. Ha az elektromos szerszámot a szabadban használja, használjon szabadtéri használatra alkalmas hosszabbító kábelt. Hosszabbító dobok használatakor le kell tekerni azokat, hogy megakadályozzák a kábel túlmelegedését.
- ☛ Ha az elektromos kéziszerszámot nedves helyen vagy szabadban használja, csak akkor használja, ha egy ≤ 30 mA RCD-vel ellátott áramkörhöz csatlakozik. Elektromos áramkör használata RCD-vel csökkenti az áramütés kockázatát.
- ☛ A kézi elektromos kéziszerszámokat csak a szigetelt fogófelületeken fogja meg, mivel a vágó vagy fúró berendezés működés közben érintkezhet rejtett huzallal vagy a szerszám tápkábelével.

Személyi biztonság

- ☛ Legyen óvatos és éber a szerszám használata közben, maximális figyelmet fordítva a végzett tevékenységre. Összpontosítson a munkára. Ne használja az elektromos szerszámot, ha fáradt vagy drog, alkohol vagy gyógyszer hatása alatt van. Egy pillanatnyi figyelmetlenség a szerszám használata közben is súlyos személyi sérüléseket okozhat. Elektromos szerszámokkal történő munka közben ne egyen, igyon se dohányozzon.
- ☛ Használjon védelmi eszközöket. Mindig használjon látásvédelmet. Használjon a végzett munka típusának megfelelő védőfelszerelést. A védőeszközök, pl. respirátor, csúszásgátlóval ellátott biztonsági cipő, fejdő vagy fülvédő csökkentik a személyi sérülés esélyét, ha a munkafeltételekkel összhangban használják őket.
- ☛ Kerülje el a szerszám véletlen bekapcsolását. Ne hordozzon elektromos kéziszerszámot az ujjával a kapcsolón vagy a kioldón. Mielőtt csatlakoztatná a tápegységhez, ellenőrizze, hogy a kapcsoló vagy a

kioldó kapcsoló "ki" állásban van. Ha a szerszám hordozása közben az ujját a kapcsolón tartja, vagy a szerszámdugasz csatlakoztatása bekapcsolt állapotban súlyos balesetet okozhat.

- ✿ Az elektromos szerszám bekapcsolása előtt távolítsa el minden beállító eszközt és kulcsot. Ha a beállító eszköz vagy kulcs az elektromos szerszám forgó részéhez erősítve marad, személyi sérülést okozhat.
- ✿ Mindig őrizze meg stabil állását és egyensúlyát. Csak ott dolgozzon, ahová biztonságosan elér. Soha ne becsülje túl a saját erejét. Ne használja az elektromos szerszámot, ha fáradt.
- ✿ Megfelelő módon öltözzön fel. Használjon munkaruhát. Ne vegyen fel laza ruhát vagy ékszert. Ügyeljen arra, hogy a haj, ruházat, kesztyű vagy test más része ne kerüljön túl közel az elektromos szerszám forgó vagy forró részeihez.
- ✿ Csatlakoztassa a készüléket a porszívóhoz. Ha az eszközhöz csatlakoztatni lehet porgyűjtő vagy elszívó eszközt, ellenőrizze, hogy megfelelően van csatlakoztatva és használva. Egy ilyen készülék használata csökkenti a felszálló por okozta veszélyt.
- ✿ Erősen rögzítse a munkadarabot. Asztalos szorítókapoccsal vagy csavarral rögzítse a megmunkálandó részt.
- ✿ Ne használja az elektromos szerszámot alkohol, drogok, gyógyszerek vagy más kábítószer vagy addiktív anyag befolyása alatt.
- ✿ A berendezést nem használhatják csökkent fizikai, szellemi vagy mentális képességű személyek (beleértve a gyermekeket is), vagy hiányos tapasztalattal és tudással rendelkező személyek, ha nincsenek felügyelet alatt, vagy nem kaptak tájékoztatást a berendezés használatára vonatkozóan a biztonságukért felelős személytől. A gyermekeket felügyelni kell annak biztosítása érdekében, hogy ne játsszanak a készülékkel.

Vezeték nélküli szerszámok használata

- ✿ Az akkumulátor behelyezése előtt ellenőrizze, hogy a főkapcsoló „0-ki” helyzetben van. Az akkumulátor bekapcsolt szerszámra helyezése veszélyes helyzeteket okozhat.
- ✿ Az akkumulátorok töltéséhez csak a gyártó által megadott töltőket használja. A töltő más típusú akkumulátorral történő használata károsíthatja azt és tüzet okozhat.
- ✿ Csak az eszköz számára megadott akkumulátorokat használjon. Más akkumulátor használata sérülést vagy tüzet okozhat.
- ✿ Ha az akkumulátort nem használja, tartsa távol fémtárgyaktól, például szorítókapcsoktól, kulcsoktól, csavaroktól és más apró fémtárgyaktól, amelyek az egyik akkumulátort összekötik egy másik akkumulátorral. Az akkumulátor rövidzárlata sérülést, égési sérülést vagy tüzet okozhat.
- ✿ Az akkumulátorokat óvatosan kezelje. Óvatlan kezelés esetén vegyszer szivároghat ki az akkumulátorból. Kerülje az anyaggal való érintkezést, és ha az érintkezés mégis megtörténik, mossa le az érintett területet folyó vízzel. Ha a vegyszer szembe kerül, haladéktalanul kérjen orvosi segítséget. Az akkumulátor vegyszere súlyos sérüléseket okozhat.

Szerviz

- ✿ Ne cserélje ki a szerszám alkatrészeit, ne végezzen saját kezű javításokat, és ne módosítsa egyéb módon a szerszám kialakítását. A szerszámok javítását szakember végezze.
- ✿ A termék javítása vagy módosítása a cégünk engedélye nélkül nem megengedett (személyi sérülést vagy kárt okozhat).
- ✿ Az elektromos kéziszerszámot mindig szakszervizben javíttassa. Csak eredeti vagy ajánlott pótalkatrészeket használjon. Ez biztosítja az Ön és szerszámai biztonságát.

Visszarúgás és a vonatkozó figyelmeztetések

- ☛ A visszarúgás hirtelen reakció egy forgó tárcsa, hátlap, kefe vagy más kiegészítő becsípődésére vagy elakadására. A leblokkolás vagy megakadás miatt a forgó alkatrész hirtelen megáll, ami a szerszámból az addigi forgásirányához képest ellenkező irányú, ellenőrizhetetlen mozgást vált ki. Például, ha egy csiszolókorong blokkolva van vagy elakadt a munkadarabban, a korong munkaéle, amely behatol az elakadás pontjába, behatolhat az anyag felületébe, amitől a munkaeszköz felemelkedhet vagy visszarúghat. Attól függően, hogy a korong merre mozgott az elakadás helyén, a korong a kezelő felé vagy a vele ellenkező irányba is kiugorhat. Ilyen körülmények között a csiszolókorongok is eltörhetnek. A visszarúgás a szerszám nem megfelelő használatának, a nem megfelelő munkafolyamatnak vagy az alkalmatlan munkakörülményeknek az eredménye, és az alábbi pontok betartásával megelőzhető.
- ☛ Mindig stabilan fogja a szerszámot, és olyan testhelyzetet és kartartást vegyen fel, hogy ellen tudjon állni a visszarúgás erejének. Mindig használjon segédfogantyút, ha van ilyen, hogy az indítás során maximálisan ellenőrizhesse a visszarúgást vagy a nyomatékreakciót. A kezelő a megfelelő óvintézkedések betartásával vezérelheti a nyomatékreakció vagy a visszarúgás erejét.
- ☛ Soha ne tegye a kezét a forgó alkatrészek közelébe. Az alkatrész a kezén keresztül kivágódhat hátrafelé.
- ☛ Ne lépjen olyan helyre, ahová visszarúgás esetén a szerszám kivágódhat. A visszarúgás ellenkező irányba dobja a szerszámot, mint amerre az a blokkoláskor mozgott.
- ☛ Legyen nagyon óvatos sarkok, éles peremek stb. közelében. Kerülje a pattogó tartozékokat és azok megfogását. A sarkak, éles peremek, vagy a munkaeszköz ugrálása hajlamosak megakasztani a forgó alkatrészt, ami a kontroll elvesztéséhez vagy visszarúgáshoz vezethet.
- ☛ Ne használjon fűrészláncot, famegmunkáló kést vagy fogazott fűrészlapot. Az ilyen korongok visszarúgást és a szerszám irányításának elvesztésének kockázatát jelentik.

▲ FIGYELEM! Használat előtt olvassa el figyelmesen ezeket a biztonsági utasításokat, és tartsa őket biztonságos helyen.

- ☛ Az utasítások nem betartása esetén sérülésveszély áll fenn.
- ☛ Ez a sarokcsiszoló megfelel az alkalmazandó műszaki előírások és szabványok követelményeinek.
- ☛ Ne használjon más, kiegészítőket csak csiszoló-, vágó- és gyémántkorongokat.
- ☛ Soha ne használja a szerszámot biztonsági háló nélkül.
- ☛ Mindig viseljen szemvédőt (védőszemüveget vagy arcvédőt) és hallásvédőt.
- ☛ Oldalsziszoláshoz ne használjon vágó- és csiszolókorongokat.
- ☛ Ha poros környezetben dolgozik, ügyeljen arra, hogy a szellőzőnyílások ne legyenek eltömődve.
- ☛ A falakba vágáskor ügyeljen arra, hogy e falak mögött ne legyenek elektromos vezetékek (fémdelektor segítségével).
- ☛ A csiszolókorongot soha ne hűtse vízzel.
- ☛ A megmunkálás után ne érné a megmunkált élhez, mert az forró lehet.
- ☛ A csiszolót soha ne rögzítse a munkaasztalhoz.
- ☛ Győződjön meg, hogy a csiszolókorongon feltüntetett működési sebesség nagyobb vagy megegyezik a csiszoló típusábláján feltüntetett sebességgel.
- ☛ Ne vágjon olyan anyagot, amely maximális szélessége meghaladja a köszőrűkorong mélységét.
- ☛ Ne vágjon és ne csiszoljon 80%-nál nagyobb magnéziumtartalmú könnyűfémeket, mivel ezek a fémek gyúlékonyak.
- ☛ Győződjön meg, hogy a csiszolókorong megfelelő méretű és megfelelően van felszerelve a csiszoló tengelyére.
- ☛ A csiszolókorongot nagyon körültekintően és a csiszolókoronghoz mellékelt utasításoknak megfelelően kezelje.

- ☼ Minden használat előtt ellenőrizze a csiszolókorongot.
- ☼ Ne használjon repedt vagy más módon megrongálódott csiszolókorongokat.
- ☼ Győződjön meg, hogy a csiszolókorong a megadott utasításoknak megfelelően van felszerelve.
- ☼ A csiszolókorong felszerelése után hagyja a csiszolót alapjáraton biztonságos helyen. Ha a csiszoló erősen rezeg, vagy ha a csiszolókorong látható sérüléseket mutat, azonnal kapcsolja ki a csiszolót, és próbálja meghatározni az okát.
- ☼ Ne használjon redukort vagy egyéb kiegészítő elemet a tengely különböző átmérőjéhez tervezett csiszolókorong felszereléséhez.
- ☼ Győződjön meg arról, hogy a munkadarab megfelelően meg van támasztva vagy rögzítve. Soha ne használja a csiszolókorongot a reszelék eltávolításához.
- ☼ Biztosítsa, hogy a szikrák nem érik el más embereket, és nem okozzák gyúlékony anyagok meggyulladását.
- ☼ Ha valaki egy vonalban áll a csiszolókoronggal, akkor tegyen megfelelő védelmi intézkedéseket. Ügyeljen arra, hogy a közelében lévő munkaterületet megtisztítsa.
- ☼ Csak akkor nyomja meg a korong biztosító gombját (3), ha a motor és a csiszoló tengelye teljesen leállt!
- ☼ Ne feledje, hogy a tehetetlenség miatt a csiszolókorong még egy darabig forog a csiszoló kikapcsolása után.
- ☼ Mindig használja a szerszámhoz mellékelt kiegészítő fogantyút. Az elektromos kéziszerszám ellenőrzésének elvesztése személyi sérülést okozhat.

⚠ FIGYELEM! Használjon védőfelszerelést zaj, por és rezgés ellen!!!

⚠ FIGYELEM! Őrizze meg ezt a biztonsági útmutatót!!!

Biztonsági figyelmeztetések csiszoláshoz és vágáshoz

Vágási munkálatok

- ☼ Csak a szerszámához ajánlott korongtípusokat és a kiválasztott koronghoz tervezett védőt használjon. Azok a korongok, amelyekhez ezt az elektromos szerszámot nem szánták, nem védhetők megfelelően és veszélyesek.
- ☼ A süllyesztett korongok csiszolófelületét a védőburkolat szélének síkja alá kell felszerelni. A helytelenül felszerelt korong, amely túlnyúlik a védő szélének síkján, nem védhető megfelelően.
- ☼ A védőburkolatot biztonságosan kell rögzíteni a szerszámhoz, és úgy kell elhelyezni, hogy a lehető legnagyobb biztonságot nyújtsa, és a szabadon hagyott korong a lehető legkisebb része irányuljon a felhasználó felé. A védőburkolat segít megvédeni a kezelőt a korong töredékeitől, a koronggal való véletlen érintkezéstől és a szikráktól, amelyek meggyújthatják a ruházatot.
- ☼ A korongokat csak az ajánlott munkákhoz szabad felhasználni. Például ne csiszolja a vágókorong oldalát. A csiszolókorongokat kerületi csiszolásra tervezték, és az ezekre a korongokra ható oldalirányú erők megrongálhatják őket.
- ☼ Mindig használjon sértetlen, a kiválasztott koronghoz megfelelő méretű és alakú peremeket. A megfelelő peremek aláfémszják a korongot, így csökkentve a korong törésének lehetőségét. A vágókorongok peremei eltérhetnek a csiszolókorongok peremeitől.
- ☼ Ne használjon kopott, megerősített korongokat nagyobb elektromos csiszológépekből. A nagyobb elektromos szerszámokhoz tervezett korongok nem alkalmasak nagyobb sebességű kisebb szerszámokhoz, és eltérhetnek. Kiegészítő biztonsági figyelmeztetések vágási munkálatokhoz.
- ☼ Kerülje a vágótárcsa elzáródását, és ne gyakoroljon túl nagy nyomást a vágótárcsára. Ne akarjon túlságosan mélyen vágni. A túlzott terhelés növeli a terhelést és a korong csavarodását vagy elakadás iránti hajlamát, és növeli a visszarúgás vagy a korong törésének lehetőségét.

- ✿ Ne lépjen a forgó korong tengelyébe se a forgó korong mögé. Ha a munkaterületen a korong a testétől ellenkező irányba mozdul, egy esetleges visszarúgás a forgó korongot és az elektromos szerszámot közvetlenül maga felé dobhatja.
- ✿ Ha a korong elakad vagy bármilyen okból megszakad a vágás, kapcsolja ki a szerszámot, és tartsa a szerszámot álló helyzetben, amíg a korong teljesen le nem áll. Soha ne próbálja meg eltávolítani a mozgó vágókorongot a vágásból, mert visszarúgás léphet fel. Lásson előre és tegyen korrekciós intézkedéseket a penge elakadásának kiküszöbölése érdekében.
- ✿ Ne kezdje újra a munkadarab vágását. Hagyja, hogy a korong elérje a maximális sebességet, és óvatosan helyezze vissza a vágásba. Ha a munkadarabban lévő korongot újraindítják, a korong megrekedhet, felfelé ugorhat vagy visszarúgás léphet fel.
- ✿ Támassza alá a paneleket vagy más túlméretes munkadarabokat a korong elakadásának és visszarúgásának kockázatának minimalizálása érdekében. A nagy munkadarabok saját súlyuk alatt hajlamosak meghajolni. A támasztékokat a munkadarab alatt kell elhelyezni a vágási vonal közelében, és a munkadarab élei közelében a korong mindkét oldalán.
- ✿ Legyen nagyon óvatos, ha vágást végez a meglévő falakba vagy más helyeken, amelyek mögé nem láthat. A kiálló penge átvághatja a gáz- vagy vízvezetéseket, elektromos vezetékeket vagy tárgyakat, amelyek visszarúgást okozhatnak.
A csiszolási munkálatokra vonatkozó biztonsági figyelmeztetések
- ✿ Ne használjon túlméretezett csiszolópapírt. A csiszolópapír kiválasztásakor kövesse a gyártó utasításait és ajánlásait. Az alátét szélén túl kinyúló nagyobb csiszolópapír sérülést okozhat, és a korong megakadhat, elszakadhat vagy visszarúgás keletkezhet.
Biztonsági figyelmeztetések a drótkorongokkal való munkavégzéshez
- ✿ Vegye figyelembe, hogy az egyes huzalok normál működés közben is felszabadulnak a drótkorongból. Ne terhelje túl a drótkorongokat. A huzaltördékek könnyen behatolhatnak a könnyű ruházatba vagy a bőrbe.
- ✿ Ha drótkorongos munkához burkolat használata ajánlott, akkor ne engedje, hogy a drótkorong vagy kefe érintkezzen a burkolattal. A drótkorong vagy a kefe növelheti az átmérőjét a terhelés és a centrifugális erők következtében.

3. SAROKCSISZOLÓVAL TÖRTÉNŐ MUNKÁK

- ✿ Az optimális korong-munkadarab-szög 150°.
- ✿ Tartsa a lehető legnagyobb távolságot a korong és a korong felhasználója között.
- ✿ Csak enyhe nyomást gyakoroljon a korongra, oldalirányú terhelés nélkül. Tartsa meg a forgásirányt, és vigyázzon az elrepülő szikrákra.
- ✿ Kerülje a munkadarab ütését.
- ✿ Ha a korong átmérője kisebb, mint 80 mm, cserélje ki a korongot.

4. JELZÉSEK



A termék megfelel az alkalmazandó szabványok és előírások követelményeinek.



Használata előtt figyelmesen olvassa el a használati utasítást.



Viseljen szemvédőt



Viseljen fülvédőt



Tengely menete: M14

5. TERMÉKLEÍRÁS ÉS SPECIFIKÁCIÓK



Olvassa el az összes biztonsági figyelmeztetést és utasítást. Ha nem tartja be az összes figyelmeztetést és utasítást, áramütés, tűz vagy komoly sérülés következhet be.

Rendeltetésszerű használat

Ezt az eszközt fém- és kőanyagok vágására, csiszolására és tisztítására tervezték víz használata nélkül. Ragasztott csiszolóanyagokkal történő vágáshoz speciális vágásvédőt (tartozék) kell használni. Kővek vágásakor ügyeljen a hatékony porelszívásra. Egy jóváhagyott csiszolószerszámmal ez a csiszoló használható csiszolókorongokkal.

Termékleírás

A termék leírásában szereplő számozás az eszköz grafikus oldalon látható illusztrációira utal.

1. Védőburkolat kioldókar
2. Tengelyzár gomb
3. Be-/kikapcsoló
4. Kiegészítő fogantyú
5. Csiszolótengely
6. Védőburkolat csiszolóshoz
7. Szerelőperem
8. Csiszolókorong (tartozék)
9. Rögzítő anyacsavar
10. Vágásvédő burkolat (nem tartozék)
11. Vágókorong (nem tartozék)
12. Forgásirány nyíl a szerszám fedélén

A szerszám biztonságos használata mellett a következőket is be kell tartani:

1. Használat előtt gondosan ellenőrizze a csiszolókorongot. A csiszolókorongon nem lehet repedés.
2. A sarokcsiszoló használata előtt ellenőrizze, hogy a csiszolókorong forgásiránya megegyezik a sebességváltó fejének védőfedelén jelzett nyíl irányával.
3. Csiszolás közben ne gyakoroljon túl nagy nyomást a szerszámra, és ne hagyja, hogy a csiszolókorong ütközzön, mivel a megrepedt csiszolókorong sérülést okozhat. Ha ezt a csiszolót vágáshoz használja, ne állítsa vízszintes síkba a csiszolókorongot.
4. Ha ezt a csiszolót polírozóként használja, és ha a következő helyzetek bármelyike bekövetkezik, az eszközt azonnal ki kell kapcsolni a probléma okának meghatározása érdekében. Az eszköz rutinszerű karbantartás után újra használható.
 - ① A sebességváltó alkatrészei blokkolva vannak, a motor fordulatszámja hirtelen csökken és a szerszám leáll.
 - ② Ha rendellenes hangot tapasztal, a hőmérséklet túlságosan megemelkedik, vagy ha szag érezhető.
 - ③ Ha megállapítja, hogy a csiszolókorong megrepedt.
 - ④ Ha úgy találja, hogy a kommutátor túlságosan szikrázik, és szikra gyűrű jelenik meg.

A sarokcsiszoló megfelelő működése és használata

1. Ha ezt a csiszolót polírozóként használja, először az eszközt el kell indítani, majd ezután kell érintkeznie a munkadarabbal. Fejezze be a munkát, emelje fel a szerszámot a munkadarabbról, és válassza le a szerszámot az áramforrásról. Munka közben egyenletes nyomást kell gyakorolni a munkadarabra. Ne gyakoroljon túl nagy erőt a munkadarabra.

2. A jó munkaeredmények elérése érdekében a csiszolókorong síkjának és a csiszoló munkafelületének lehetőség szerint 15–30° szöget kell kialakítani. Ha ezt a sarokcsiszolót vágáshoz használja, akkor azt a csiszolókorong síkján kell tolni. Ne végezzen mozdulatokat balra és jobbra, hogy elkerülje a csiszolókorong sérülését.
3. Különböző anyagokból készült munkadarabok csiszolásakor különböző pontosságú és keménységű csiszolókorongokat kell választani a szükséges csiszolási hatékonyság garantálása érdekében.
A kiválasztást általában az alábbiak szerint végezze:
(1) öntvények durva csiszolása, csiszolókorongok választéka 12#~16#,
(2) öntvények tisztítása, csiszolókorongok választéka 16#~24#,
(3) varratok polírozása, felületek csiszolása, csiszolókorongok választéka 36#~46#
4. Munka közben használjon védőkesztyűt.

6. MŰSZAKI ADATOK

Modell	FDUB 70605-0
Névleges feszültség	20 V
Fordulatszám üresben	7 500 ford/perc ± 10 %
A korong maximális átmérője	115 mm
A tengely menete	M14
A csiszolókorong rögzítő furatának átmérője	22,2 mm

Tartozékok

A tétel száma	Tartozékok
FDUZ 79020	Akkumulátor 2 Ah
FDUZ 79040	Akkumulátor 4 Ah
FDUZ 79100	Gyorstöltő
FDUZ 79110	Dupla gyorsöltő

7. KARBANTARTÁS ÉS SZERVIZ

Sarokcsiszoló karbantartása

1. Tartsa tisztán a szellőzőnyílásokat, és rendszeresen távolítsa el a felgyülemlett szennyeződések.
2. Legalább negyedévente végezzen átfogó ellenőrzést, és töltsse fel a kenőanyagot. Biztosítani kell azt is, hogy a szigetelési ellenállás mért értéke ne legyen kevesebb, mint 7 MΩ. Ha kisebb, mint 7 MΩ, a munkát száraz környezetben kell elvégezni.

Ezen sarokcsiszoló gyakori hibáit és karbantartási módszereit a következő táblázat ismerteti a szerszám felhasználói számára.

Észlelt probléma	Valószínű ok	Karbantartási és javítási eljárások
A motor nem indul, ha be van kapcsolva	<ol style="list-style-type: none"> 1. Nincs elérhető tápfeszültség 2. Rossz érintkező vagy hibásan működő kapcsoló 3. A szén nem érintkezik a kommutátor felületével 4. Sérült állórész-armatúra vagy tekercs 	<ol style="list-style-type: none"> 1. Biztosítsa a tápfeszültséget 2. Javítsa meg vagy cserélje ki a kapcsolót 3. Állítsa be a pozitív szénrugó nyomását és helyzetét úgy, hogy a szén megfelelő kapcsolatban legyen a kommutátor felületével 4. Ha megszakad a kimenet, az újraforgasztás után használható. Ellenkező esetben vissza kell tekerni vagy ki kell cserélni
Az elektromos motor szokatlan zajt ad ki, és nem forog vagy nagyon lassan forog	<ol style="list-style-type: none"> 1. Égett kapcsoló érintkező 2. Blokkolt mechanikus részek 3. Az axiális nyomás meghaladja a megengedett terhelést 4. Meghibásodott motor 5. A tápfeszültség túl alacsony 6. A kúpos fogaskerekek károsodása 	<ol style="list-style-type: none"> 1. Cserélje ki a kapcsolót 2. Ellenőrizze a mechanikus részeket 3. Csökkentse az axiális nyomást 4. Cserélje ki a motort 5. Biztosítsa a megfelelő tápfeszültséget 6. Cserélje ki a fogaskerekeket
A sebességváltó házának túlzott felmelegedése	<ol style="list-style-type: none"> 1. Nincs elegendő kenőanyag a sebességváltóban vagy szennyezett a kenőanyag 2. Túlzottan meghúzott fogaskerekek vagy szennyeződés a sebességváltó belsejében 	<ol style="list-style-type: none"> 1. Töltsse fel vagy cserélje ki a kenőanyagot 2. Állítsa be a fogaskerekeket, cserélje ki vagy távolítsa el a szennyeződések

Védőburkolat vágáshoz

- ☛ Ragasztott csiszolóanyaggal történő vágáshoz mindig használja a vágóvédőt 10.
- ☛ A kővek vágásakor biztosítsa a megfelelő porelszívást.

A vágáshoz használt védőburkolat 10 ugyanúgy van felszerelve, mint csiszolóshoz. 6 Vágásvezető védőburkolattal porelszíváshoz

Ez a porelszívó védőburkolattal ellátott vágóvezető ugyanúgy van rögzítve, mint a védőburkolat csiszolóshoz 6.

Kiegészítő fogantyú

- ✿ Ezt a szerszámot csak segédfogantyúval 4 használja. Az elvégzett munka típusától függően csavarja a segédfogantyút 4 a szerszámfej bal vagy jobb oldalára.

Kézvédő

- ✿ Amikor a gumiciszoló párnával 13 vagy a csészekefével/drótkoronggal/lamellás koronggal dolgozik, mindig szerelje fel a kézvédőt a csiszolóra. A kézvédő 12 a kiegészítő fogantyúhoz 4 van csatlakoztatva.

Csiszolószerszámok összeszerelése

- ✿ Mielőtt elkezdene dolgozni ezen a szerszámon, húzza ki a szerszám csatlakozóját az aljzatból.
- ✿ Ne érjen a csiszoló- vagy vágókorongokhoz, amíg azok teljesen nem hűltek ki. Ezek a korongok működés közben nagyon forrók lehetnek.

Tisztítsa meg a csiszolótengelyt 5 és az összes rögzített alkatrészt.

A csiszolókorongok rögzítésénél és leszerelésénél rögzítse a csiszolókorongot a tengely reteszelő gombjának 2 megnyomásával.

- ✿ A tengely reteszelő gombját csak akkor használja, ha a tengely teljesen le állt. Ellenkező esetben a szerszám megsérül.

Csiszoló-/vágókorong

Ügyeljen a csiszolókorongok méreteire. A rögzítő furat átmérőjének meg kell felelnie a rögzítő karimának, ráhagyás nélkül. Ne használjon redukciókat vagy adaptereket.

Ha gyémánt vágótárcsákat használ, győződjön meg arról, hogy a gyémánt vágótárcsán lévő forgó nyíl iránya megegyezik a szerszám forgási nyíljának irányával (lásd a forgásiirány nyíl irányát a szerszám fején).

A telepítési eljárást lásd a képeket tartalmazó oldalon.

A csiszoló-/vágókorong felhelyezésekor csavarja a rögzítő anyát 9 a tengelyre, és húzza meg két tűs csavarkulccsal.

- ✿ A csiszolószerszám felszerelése és a szerszám bekapcsolása előtt ellenőrizze, hogy a csiszolószerszám megfelelően van felszerelve és szabadon forog. Ügyeljen arra, hogy a csiszolószerszám ne érintkezzen a szerszám alkatrészeivel.

Jóváhagyott csiszolószerszámok

A jelen használati utasításban felsorolt összes csiszolószerszám használható.

Az alkalmazott csiszolószerszámok megengedett sebességének (min^{-1}) vagy kerületi sebességének (m/s) legalább meg kell egyeznie az ebben a táblázatban megadott értékekkel.

Ezért tartsa be a csiszolószerszám címkéjén megadott megengedett sebességet/kerületi sebességet.

8. MEGSEMMISÍTÉS



A szerszámot, újratölthető elemeket, tartozékokat és csomagolásokat az ökológiai újrahasznosítás érdekében szét kell válogatni.

Az elektromos szerszámokat, elemeket és újratölthető elemeket ne dobja a háztartási hulladékba!

Csak az Európai Unió országai esetében:



A 2012/19/EU európai irányelv szerint a már nem használt kéziszerszámokat és a 2006/66/EK európai irányelvnek megfelelő hibás vagy használt akkumulátorokat külön kell összegyűjteni és környezetbarát módon megsemmisíteni.

A HASZNÁLT CSOMAGOLÓANYAGOKRA VONATKOZÓ MEGSEMMISÍTÉSI UTASÍTÁSOK ÉS TÁJÉKOZTATÓ

Az összes használt csomagolóanyagot a hulladékkezelő hatóság által kijelölt helyen adja le.

HASZNÁLT ELEKTROMOS ÉS ELEKTRONIKUS BERENDEZÉSEK MEGSEMMISÍTÉSE



Ez a jel a terméken vagy a kísérő dokumentációban azt jelzi, hogy a kiselejtezett elektromos és elektronikus berendezéseket nem szabad a háztartási hulladék közé dobni. Vigye el őket az erre meghatározott gyűjtőudvarokba, ahol gondoskodnak helyes megsemmisítésükről, felújításukról vagy újrahasznosításukról. Az Európai Unió egyes országaiban vagy más európai országokban a termékek az eladóhelyen megfelelő új termék vásárlásánál visszaválthatók lehetnek. A termék megfelelő módon történő megsemmisítésével segít megőrizni az értékes természeti erőforrásokat, és hozzájárul a nem megfelelő hulladék-megsemmisítés által okozott esetleges negatív környezeti és egészségügyi hatások megelőzéséhez. További részletekért forduljon a helyi önkormányzathoz vagy a legközelebbi hulladék-megsemmisítő gyűjtőtelephez. Az ilyen típusú hulladék helytelen megsemmisítése esetén a vonatkozó nemzeti előírásoknak megfelelően bírságok szabhatók ki.

Az Európai Unió országaiban működő vállalatok számára

Ha elektromos vagy elektronikus berendezést kíván megsemmisíteni, kérjen információt a termék eladójától vagy forgalmazójától. Megsemmisítés az Európai Unión kívüli más országokban Ha ezt a terméket likvidálni szeretné, kérje a helyi hatóságoktól vagy a forgalmazótól a megsemmisítéssel kapcsolatos információkat.



Ez a termék teljesíti az EU valamennyi vonatkozó irányelvnek alapkövetelményeit.

A szövegben, kivételben és műszaki jellemzőkben előzetes figyelmeztetés nélkül változtatások történhetnek, és e változtatások jogát fenntartjuk.

Az eredeti használati útmutató fodítása.

9. MEGFELELŐSÉGI NYILATKOZAT

FAST®

FAST ČR, a.s.
Černokostecká 1621, 251 01 Říčany, Czech Republic
tel.: +420 323 204 111, Fax: +420 323 204 110

EU DECLARATION OF CONFORMITY

Product / brand: Cordless Angle Grinder / **FIELDMANN**

Type / model: **FDUB 70605-0** as factory model SOM-WYT01-18Li-115
DC 20V (battery powered), speed 7500/m¹, diameter 115mm,
Class III, IPX0
L_{PA} = 81,7dB(A), L_{WA} = 92,7dB(A)

Manufacturer: FAST ČR, a.s.
Černokostecká 2111, 100 00 Praha 10, Czech Republic
VAT no: CZ26726548

The product is inline with directives and regulations listed below:

Directive MD 2006/42/EC
Directive EMC 2014/30/EU
Directive NEOF 2000/14/EC
Directive RoHS 2011/65/EU

and norms:

EN 60745-1:2009+A11
EN 60745-2-3:2011+A2+A11+A12+A13
EN 55014-1:2017
EN 55014-2:2015



Place of issuance: Prague

Name: Ing. Zdeněk Pech
Chairman of the Board

Date of issuance: 22. 7. 2020

Signature:

FAST® FAST ČR, a.s. 
Černokostecká 1621, 251 01 Říčany
IČO: 26726548 tel.: +420/ 323 204 111
DIČ: CZ26726548 fax: +420/ 323 204 110

IČO: 26 72 65 48, DIČ: CZ-26 72 65 48

Bankovní spojení: Komerční banka Praha 1, č.ú. 89309011/0100, Česká spořitelna Praha 4, č.ú. 2375682/0800,
CSOB Praha 1, č.ú. 8010-0116233383/0300