



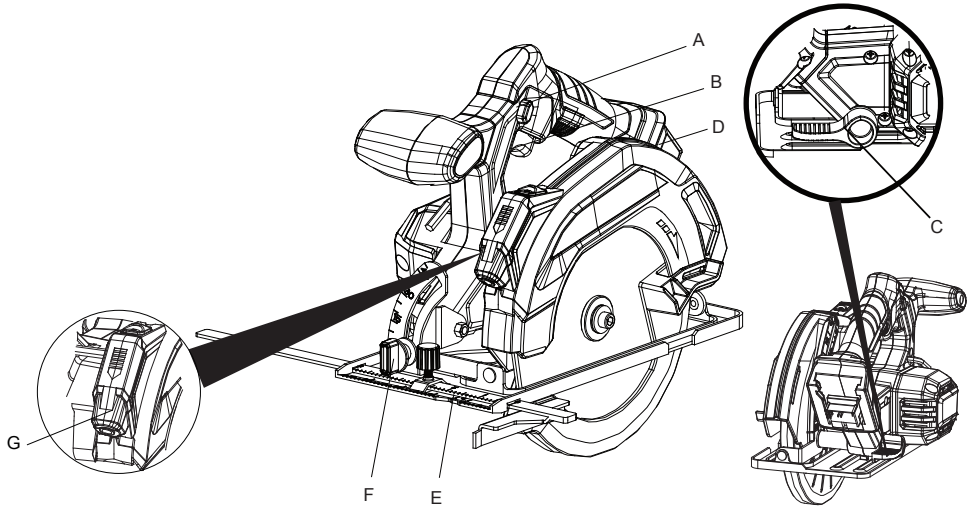
**20V** Li-ION  
**FASTPOWER**



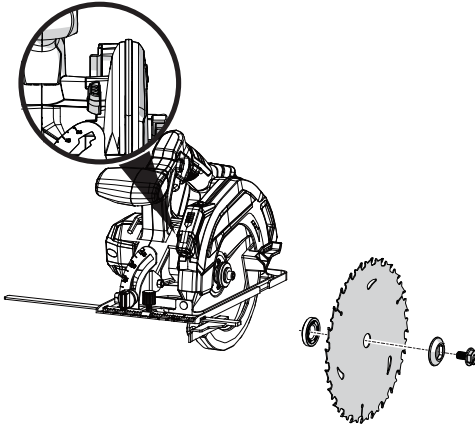
FDUK 70305-0

---

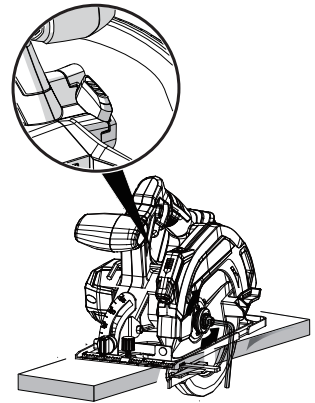
## Cordless circular saw



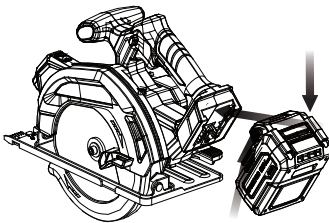
1



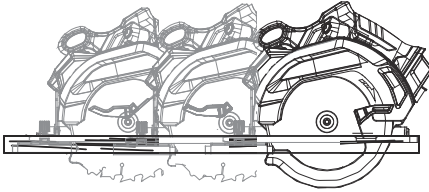
2



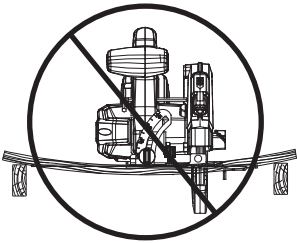
3



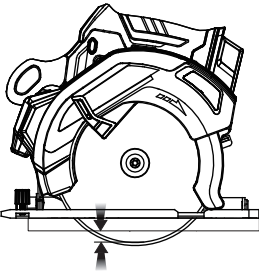
4



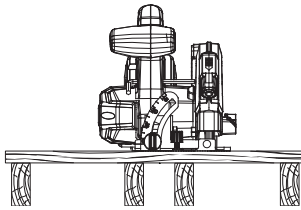
5



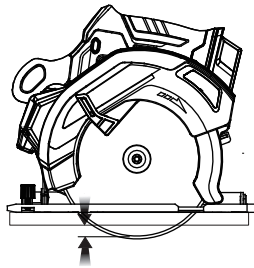
6



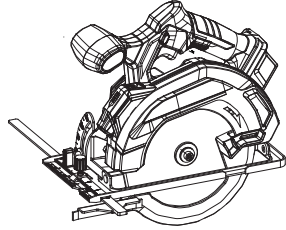
7



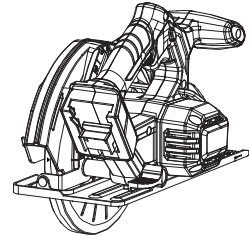
8



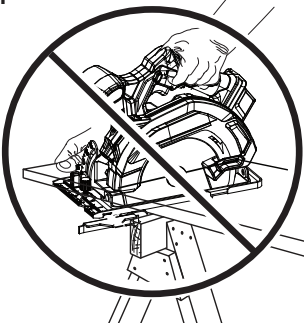
9



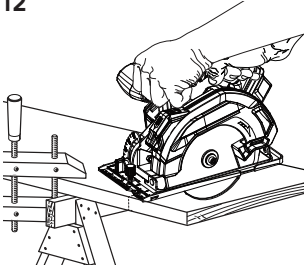
10



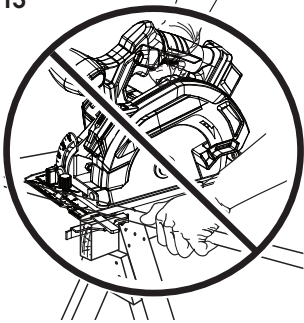
11



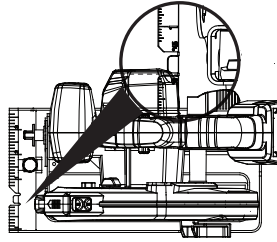
12



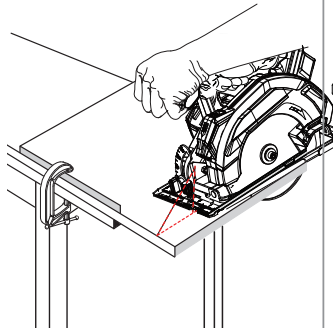
13



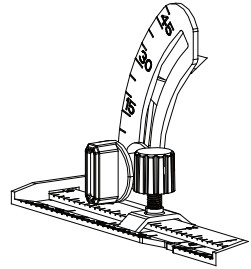
14



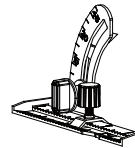
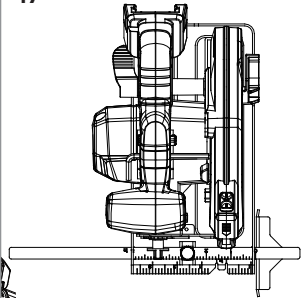
15

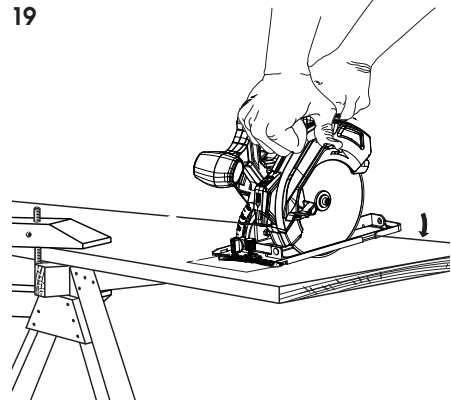
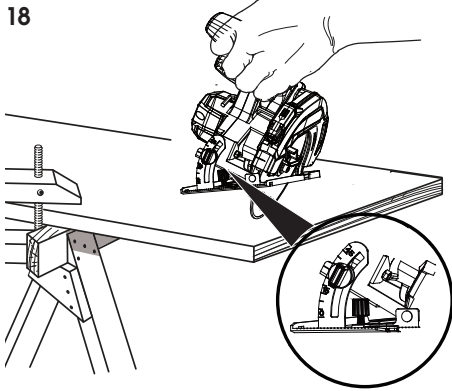


16



17





# Akumulátorová kotúčová píla

## POUŽÍVATEĽSKÁ PRÍRUČKA

**Ďakujeme vám za kúpu tejto akumulátorovej kotúčovej píly FIELDMANN. Pred jej použitím si, prosím, pozorne prečítajte túto používateľskú príručku a uschovajte ju na prípadné neskoršie použitie.**

## OBSAH

1. BEZPEČNOSTNÉ POKYNY .....	44
2. SYMBOLY .....	45
3. OPIS NÁRADIA A DODANÉ POLOŽKY .....	46
4. VŠEOBECNÉ BEZPEČNOSTNÉ POKYNY.....	47
5. ŠPECIFICKÉ BEZPEČNOSTNÉ POKYNY .....	49
6. OCHRANA SLUCHU.....	50
7. POUŽITIE .....	50
8. ZOSTAVENIE .....	55
9. NASTAVENIE.....	56
10. STAROSTLIVOSŤ O ZARIADENIE.....	57
11. ZÁRUKA.....	57
12. TECHNICKÉ ÚDAJE.....	57
13. RIEŠENIE PROBLÉMOV .....	58
14. LIKVIDÁCIA.....	59

# 1. BEZPEČNOSTNÉ POKYNY

## **VAROVANIE!**

Pred použitím tohto výrobku si pozorne prečítajte tento návod.

### **Dôležité bezpečnostné upozornenia**

- ✿ Výrobok opatrne vybalte a skontrolujte, či balenie obsahovalo všetky súčasti výrobku; dbajte na to, aby ste žiadnu z týchto súčastí nestratili.
- ✿ Uložte tento výrobok na suchom mieste mimo dosahu detí.
- ✿ Prečítajte si všetky upozornenia a všetky pokyny. V prípade nedodržania upozornenia a pokynov hrozí nebezpečenstvo nehody, požiaru a/alebo vážneho zranenia.

### **Balenie**

Tento výrobok je umiestnený v obale, ktorý zabraňuje jeho poškodeniu počas prepravy. Tento obal predstavuje opätovne využiteľnú surovinu, a preto ho môžete odovzdať na recykláciu.

### **Pokyny na používanie**

Pred začatím práce s týmto náradím si prečítajte nasledujúce bezpečnostné pravidlá a pokyny na používanie. Dôkladne sa oboznámte s ovládacími prvkami zariadenia a so správnym spôsobom jeho používania. Uložte tento návod na bezpečné miesto na neskoršie použitie. Odporúčame vám, aby ste si aspoň počas platnosti záruky uschovali originálny obal vrátane vnútorných baliacich materiálov, pokladničný odklad a záručný list. V prípade prepravy zabalte toto náradie do originálneho obalu od výrobcu, aby bola zaistená maximálna ochrana výrobku počas prepravy (napríklad odvoz alebo odoslanie do servisného strediska).

### **Poznámka:**

Ak budete toto náradie odovzdávať ďalšiemu používateľovi, priložte k nemu aj tento návod. Dodržiavanie pokynov na používanie uvedených v priloženom návode je nevyhnutným predpokladom správneho používania zariadenia. Návod na obsluhu obsahuje okrem pokynov na obsluhu aj pokyny na vykonávanie údržby a opráv.

**Výrobca nenesie žiadnu zodpovednosť za nehody alebo škody vzniknuté v dôsledku nedodržiavania pokynov v tomto návode.**

## 2. SYMBOLY



**Tento výrobok spĺňa požiadavky platných noriem a predpisov.**



**Pred použitím tohto náradia si pozorne prečítajte návod na použitie.**



**Používajte ochranu zraku**



**Používajte ochranu sluchu**



**Laser AC: nebezpečenstvo zranenia – nepozerajte sa priamo do lúča**



### 3. OPIS NÁRADIA A DODANÉ POLOŽKY

Opis náradia (pozrite stranu 3)

- A. Odisfovacie tlačidlo
- B. Spúšťači spínač
- C. Uloženie kľúča na kotúč
- D. Zaisťovacia páka hĺbky rezu
- E. Meradlo šírky rezu
- F. Upínacia skrutka šikmých rezov
- G. Pracovné svietidlo

#### **Dodané položky**

Vyberte všetok obsah škatule a skontrolujte, či nedošlo počas prepravy k nejakému poškodeniu a či máte k dispozícii všetky nižšie uvedené položky.

- Kotúčová píla
- Paralelné vodidlo
- 1 pílový kotúč
- Záručný list
- Návod na obsluhu

Ak niektoré komponenty chýbajú alebo sú poškodené, kontaktujte predajcu zariadenia.

## 4. VŠEOBECNÉ BEZPEČNOSTNÉ POKYNY

**Tieto bezpečnostné pokyny si starostlivo preštudujte, zapamätajte a uschovajte.**

### **⚠ UPOZORNENIE!**

Pri používaní elektrických strojov a elektrického náradia je nutné rešpektovať a dodržiavať nasledujúce bezpečnostné pokyny z dôvodu ochrany pred úrazom elektrickým prúdom, zranením osôb a nebezpečím vzniku požiaru. Výrazom „elektrické náradie“ je vo všetkých nižšie uvedených pokynoch myslené nielen náradie napájané z elektrickej siete (napájacím káblom) ale i náradie napájanie z akumulátora. (bez napájacieho kábla). Odložte všetky varovania a pokyny pre budúce použitie.

### **Pracovné prostredie**

- ☼ Udržujte pracovný priestor v čistom stave a dobre osvetlený. Neporiadok a tmavé miesta na pracovisku bývajú príčinou úrazov. Odložte náradie, ktoré práve nepoužívate.
- ☼ Nepoužívajte elektrické náradie v prostredí s nebezpečenstvom vzniku požiaru alebo výbuchu, to znamená v miestach, kde sa vyskytujú horľavé kvapaliny, plyny alebo prach. V elektrickom náradí vznikajú iskry, ktoré môžu byť príčinou vznietenia prachu alebo výparov.
- ☼ Zabráňte zvieratám prístup k náradu.
- ☼ Pri používaní el. náradia zabráňte prístupu nepovolanych osôb do pracovného priestoru, najmä detí. Ak budete vyrušovaní, môžete stratiť kontrolu nad pracovnou činnosťou. V žiadnom prípade nenechávajú el. náradie bez dohľadu.

### **Elektrická bezpečnosť**

- ☼ Vidlica napájacieho kábla elektrického náradia musí zodpovedať sieťovej zásuvke. Nikdy akýmkoľvek spôsobom neupravujte el. prívodný kábel. Náradie, ktoré má na vidlici prívodnej šnúry ochranný kolík, nikdy nepripájajte rozdvojkami alebo inými adaptémi. Nepoškodené vidlice a zodpovedajúce zásuvky znížia nebezpečenstvo úrazu elektrickým prúdom. Poškodené alebo zamotané prívodné káble zvyšujú nebezpečenstvo úrazu elektrickým prúdom. Ak sa sieťová šnúra poškodí, musí sa nahradit osobitou sieťovou šnúrou, ktorú možno dostať u výrobcu alebo jeho obchodného zástupcu.
- ☼ Vyvarujte sa dotyku tela s uzemnenými plochami, ako napr. potrubné systémy, telesá ústredného kúrenia, šporáky a chladničky.
- ☼ Nebezpečenstvo úrazu elektrickým prúdom je väčšie, ak je Vaše telo spojené so zemou.
- ☼ Nevystavujte elektrické náradie dažďu, vlhku alebo vode. Elektrického náradia sa nikdy nedotýkajte mokrymi rukami. Elektrické náradie nikdy neumývajte pod tečúcou vodou ani ho neponárajte do vody.
- ☼ Nepoužívajte napájací kábel k inému účelu, než pre aký je určený. Nikdy nenoste a neťahajte elektrické náradie za napájací kábel. Nevyťahujte vidlicu zo zásuvky ťahom za kábel. Zabráňte mechanickému poškodeniu elektrických káblov ostrím alebo horúcim predmetom.
- ☼ El. náradie bolo vyrobené výlučne pre napájanie striedavým el. prúdom. Vždy skontrolujte, či el. napätie zodpovedá údaju uvedenému na typovom štítku.
- ☼ Nikdy nepracujte s náradím, ktoré má poškodený el. kábel príp. vidlicu, alebo spadlo na zem a je akýmkoľvek spôsobom poškodené.
- ☼ V prípade použitia predlžovacieho kábla vždy skontrolujte či jeho technické parametre odpovedajú údajom uvedením na typovom štítku náradia.
- ☼ Ak je elektrické náradie používané vonku, používajte predlžovací kábel vhodný pre vonkajšie použitie. Pri použití predlžovacích bubnov je potrebné ich rozvinúť, aby nedochádzalo k ich prehriatiu. Ak je elektrické náradie používané vo vlhkých priestoroch alebo vonku je povolené používať ho iba ak je zapojené do el. obvodu s prúdovým chráničom  $\leq 30$  mA. Použitie el. obvodu s chráničom /RCD/ znižuje riziko úrazu elektrickým prúdom.

- ☛ Držte el. ručné náradie výlučne za izolované plochy určené na uchopenie, pretože pri prevádzke môže dôjsť ku kontaktu rezacieho či vŕtacieho príslušenstva so skrytým vodičom alebo vlastnou šnúrou.

### Bezpečnosť osôb

- ☛ Pri používaní elektrického náradia buďte pozorní a ostražití, venujte maximálnu pozornosť činnosti, ktorú práve prevádzate. Sústreďte sa na prácu. Nepracujte s elektrickým náradím ak ste unavení, alebo ste pod vplyvom drog, alkoholu alebo liekov. Aj chvíľková nepozornosť pri používaní elektrického náradia môže viesť k vážnemu poraneniu osôb. Pri práci s el. náradím nejedzte, nepite a nefajčíte.
- ☛ Používajte ochranné pomôcky. Vždy používajte ochranu očí. Používajte ochranné prostriedky odpovedajúce druhu práce, ktorú prevádzate. Ochranné pomôcky ako napr. respirátor, bezpečnostná obuv s protišmykovou úpravou, pokrývka hlavy alebo ochrana sluchu, používané v súlade s podmienkami práce, znižujú riziko poranenia osôb.
- ☛ Vyvarujte sa neúmyselnému zapnutiu el. náradia. Neprenášajte el. náradie, ktoré je pripojené k elektrickej sieti, s prstom na vypínači alebo na spúšti. Pred pripojením k elektrickému napätiu sa uistite, či vypínač alebo spúšť sú v polohe „vypnuté“. Prenášanie el. náradia s prstom na vypínači alebo pripájanie vidlice el. náradia do zásuvky zo zapnutým vypínačom môže byť príčinou vážnych úrazov.
- ☛ Pred zapnutím el. náradia odstráňte všetky nastavovacie kľúče a nástroje. Nastavovací kľúč alebo nástroj, ktorý zostane pripevnený k otáčajúcej sa časti elektrického náradia môže byť príčinou poranenia osôb.
- ☛ Vždy udržiavajte stabilný postoj a rovnováhu. Pracujte len tam, kam bezpečne dosiahnete. Nikdy neprečehujte vlastnú silu. Nepoužívajte elektrické náradie, ak ste unavení.
- ☛ Obliekajte sa vhodným spôsobom. Používajte pracovné oblečenie. Nenoste voľné oblečenie ani šperky. Dbajte na to, aby sa vaše vlasy, oblečenie, rukavice alebo iná časť Vášho tela nedostala do prílišnej blízkosti rotujúcich alebo rozpálených častí el. náradia.
- ☛ Pripojte el. náradie k odsávaniu prachu. Ak má el. náradie možnosť pripojenia zariadenia na zachytávanie alebo odsávanie prachu, uistite sa, že došlo k jeho riadnemu pripojeniu a používaniu. Použitie takýchto zariadení môže obmedziť nebezpečenstvo vznikajúce prachom.
- ☛ Pevne upevnite obrobok. Použite stolársku svorku alebo zverák pre upevnenie obrobku, ktorý budete obrábať.
- ☛ Nepoužívajte akékoľvek náradie ak ste pod vplyvom alkoholu, drog, liekov alebo inýchomamných či návykových látok.
- ☛ Toto zariadenie nie je určené na použitie osobami (vrátane detí) so zníženými fyzickými, zmyslovými alebo mentálnymi schopnosťami alebo s nedostatkom skúseností a znalostí, pokiaľ nie sú pod dozorom alebo nedostali pokyny ohľadom použitia zariadenia od osoby zodpovednej za ich bezpečnosť. Deti musia byť pod dozorom, aby ste sa uistili, že sa nehrajú so zariadením.

### Používanie akumulátorového náradia

- ☛ Pred vložením akumulátora sa uistite, že je vypínač v polohe „0-vypnuté“. Vloženie akumulátora do zapnutého náradia môže byť príčinou nebezpečných situácií.
- ☛ K nabíjaniu akumulátora používajte len nabíjačky predpísané výrobcom. Použitie nabíjačky pre iný typ akumulátora môže mať za následok jeho poškodenie a vznik požiaru.
- ☛ Používajte iba akumulátory určené pre dané náradie. Použitie iných akumulátorov môže byť príčinou úrazu alebo vzniku požiaru.
- ☛ Ak nie je akumulátor používaný, uschovávajte ho oddelene od kovových predmetov ako sú svorky, kľúče, skrutky a iné drobné kovové predmety, ktoré by mohli spôsobiť spojenie jedného kontaktu akumulátora s druhým. Vyskratovanie akumulátora môže zapríčiniť úraz, popálenie alebo vznik požiaru.

- ☼ S akumulátormi zaobchádzajte šetrne. Pri nešetrnom zaobchádzaní môže z akumulátoru uniknúť chemická látka. Vyvarujte sa kontaktu s ňou. Ak predsa dôjde ku kontaktu s touto chemickou látkou, vymyte postihnuté miesto prúdom tečúcej vody. Ak sa chemická látka dostane do očí, vyhľadajte ihneď lekársku pomoc. Chemická látka z akumulátoru môže spôsobiť vážne poranenie.

### Servis

- ☼ Nevymieňajte časti náradia, neprevádzkajte sami opravy, ani iným spôsobom nezasahujte do konštrukcie náradia. Opravy náradia zverte kvalifikovaným osobám.
- ☼ Každá oprava alebo úprava výrobku bez oprávnenia našej spoločnosti je neprípustná (môže spôsobiť úraz, alebo škodu užívateľovi).
- ☼ Elektrické náradie vždy nechajte opraviť v certifikovanom servisnom stredisku. Používajte iba originálne alebo doporučené náhradné diely. Zaisťte tak bezpečnosť Vás i Vášho náradia.

## 5. ŠPECIFICKÉ BEZPEČNOSTNÉ POKYNY

**⚠ POZOR!** Pred použitím si prosím pozorne prečítajte tieto bezpečnostné pokyny a starostlivo ich uschovajte.

- ☼ Uistite sa, že napäťová hladina napájacej siete zodpovedá údajom na typovom štítku náradia.
- ☼ Píla je vybavená dvojpólovým káblom a zástrčkou!
- ☼ Pri práci používajte ochranné okuliare a v prípade tvorby prachu pri rezaní alebo vŕtaní aj respirátor. Pri dlhšej práci s náradím alebo pri veľkej hlučnosti používajte vhodnú ochranu sluchu.
- ☼ Ak je píla vybavená prípojkami na vysávač alebo zberač prachu, potom tieto zariadenia pri prevádzke píly skutočne používajte. Vrečko vo vysávači alebo zberači pravidelne vymieňajte.
- ☼ Obrábaný kus si pred začatím práce upevnite do zveráka alebo čelustí. Tento postup je bezpečnejší, než keď budete obrobok iba pridržovať rukou, a navyše budete mať obe ruky voľné na ovládanie náradia.
- ☼ Napájací kábel náradia uložte pri práci tak, aby sa o neho nedalo zakopnúť, šliafnuť na neho alebo položiť na neho ťažké bremeno. Uistite sa, že počas práce nedôjde k poškodeniu kábla.
- ☼ V prípade nedodržania pokynov uvedených v tejto príručke, hrozí riziko úrazu.
- ☼ Šablóva píla zodpovedá platným technickým predpisom a normám.
- ☼ Pri práci so šablóvou pílou musí byť ochranný kryt vždy zasunutý dole.
- ☼ Pravidelne kontrolujte obe skrutky na držiaku pílového listu.
- ☼ Nepoužívajte poškodené alebo opotrebované pílové listy.
- ☼ Pravidelne kontrolujte nastavenie vodiace kladky.
- ☼ Nespúšťajte pílu, ak je pílový list zasunutý v obrobku.
- ☼ Nikdy nepretěžujte pílu natolik, aby sa motor zastavil.
- ☼ Nikdy sa nesnažte zastaviť pohyb pílového listu, ani keď je motor už vypnutý.
- ☼ Pílový list sa sám veľmi rýchlo vysunie. Zuby listu sú veľmi ostré.
- ☼ Pílu nikdy nemierťe na iné osoby.
- ☼ Používajte ochranné prostriedky proti hluku, prachu a vibráciám!!!

**⚠ POZOR!** Tieto bezpečnostné pokyny uschovajte!!!

## 6. OCHRANA SLUCHU

- ⚠ POZOR!** V prípade, že hodnota akustického tlaku prekročí 90,2 dB (A), použite vhodnú ochranu sluchu. Zabráňte tak poškodeniu svojho sluchu!

## 7. POUŽITIE

- ⚠ VAROVANIE!** Zabráňte tomu, aby znalosť tohto výrobku spôsobila vašu neopatrnosť. Pamätajte si, že chvíľková nepozornosť pri práci stačí na spôsobenie vážneho zranenia.
- ⚠ VAROVANIE!** Vždy používajte ochranu zraku s bočnými krytmi označenými tak, aby spĺňali požiadavky normy ANSI Z87.1. Pri nedodržaní tohto pokynu môže dôjsť k zasiahnutiu vašich očí vymršteným predmetom alebo k inému vážnemu zraneniu.
- ⚠ VAROVANIE!** Nepoužívajte žiadne doplnky alebo príslušenstvo, ktoré neodporúča výrobca tohto výrobku. Použitie neodporúčaných doplnkov alebo príslušenstva môže viesť k spôsobeniu vážneho zranenia.
- ⚠ VAROVANIE!** Nikdy s touto pilou nepoužívajte rozbrusovacie kotúče akéhokoľvek druhu. Použitie kotúčov, ktoré nie sú určené na rezanie dreva, môže mať za následok poškodenie majetku alebo vážne zranenie.

### APLIKÁCIA

Tento výrobok sa môže použiť na nižšie uvedené účely:

- ✿ Rezanie všetkých typov drevených výrobkov (rezivo, preglejka, obklady, kompozitné dosky a tvrdé drevo)

### VLOŽENIE/VYBRATIE AKUMULÁTORA

Pozrite obr. 3, strana 3.

- ✿ Vložte akumulátor do náradia ako na uvedenom obrázku.
- ✿ Pred začatím práce sa uistite, či obe západky po oboch stranách akumulátora zaskočili na určené miesto a či je akumulátor riadne zaistený.
- ✿ Stlačte západky, aby bolo umožnené vybratie akumulátora.

Kompletné pokyny týkajúce sa nabíjania nájdete v príručkách pre akumulátor a nabíjačku.

- ⚠ VAROVANIE!** Akumulátorové náradie je vždy v prevádzkovom stave. Preto by mal byť spínač vždy zaistený, ak náradie nepoužívate alebo ak prenášate náradie pri boku.

### SPÄTNÝ RÁZ

Pozrite obr. 4 – 7, strana 4.

K spätnému rázu dôjde v situácii, keď sa kotúč píly rýchlo zastaví a píla sa začne pohybovať späť smerom na vás. Zablockovanie kotúča je spôsobené akoukoľvek činnosťou, pri ktorej dôjde k uviaznutiu pilového kotúča v dreve.

- ⚠ NEBEZPEČENSTVO!** Ak dôjde k zaseknutiu alebo zablockovaniu kotúča, ihneď uvoľnite spínač píly. Spätný ráz môže spôsobiť stratu vašej kontroly nad pilou. Strata kontroly nad náradím môže viesť k spôsobeniu vážneho zranenia.

Ak sa chcete chrániť pred spätným rázom, vyvarujte sa nasledujúcich nebezpečných postupov:

- ✿ Nesprávne nastavenie hĺbky pílového kotúča.
- ✿ Rezanie do hrčí alebo klincov v obrobku.
- ✿ Krútenie pílového kotúča pri rezaní.
- ✿ Vytváranie rezu pomocou tupého, polepeného alebo nesprávne nastaveného pílového kotúča.
- ✿ Nesprávne podoprenie obrobku.
- ✿ Pôsobenie sily na pílový kotúč.
- ✿ Rezanie deformovaného alebo vlhkého reziva.
- ✿ Nesprávne použitie náradia alebo zlé zaobchádzanie s náradím.

Ak chcete zabrániť vzniku spätného rázu, dodržujte tieto bezpečnostné postupy:

- ✿ Udržujte pílový kotúč v správne nastavenej hĺbke. Táto nastavená hĺbka nesmie presiahnuť 6,5 mm pod rezaným materiálom.
- ✿ Pred začatím rezu skontrolujte obrobok, či sa v ňom nenachádzajú hrče alebo klince. Nikdy nerežte do hrče alebo klinca.
- ✿ Vykonávajte priame rezy. Pri vykonávaní pozdĺžnych rezov používajte priame hranové vodidlo. To pomáha pri zabránení krúteniu pílového kotúča.
- ✿ Používajte čisté, nabrúsené a riadne nastavené pílové kotúče. Nikdy nerežte s tupými pílovými kotúčmi.
- ✿ Pred začatím rezu podprite riadne obrobok.
- ✿ Pri rezaní používajte stály a rovnomerný tlak. Nikdy nerežte silou.
- ✿ Nerežte deformované alebo vlhké rezivo.
- ✿ Držte túto pílu pevne oboma rukami a udržujte stabilný postoj, aby ste v prípade nutnosti odolali silám spätného rázu.

### **⚠ VAROVANIE!**

Pri použití tejto píly dávajte vždy pozor a kontrolujte vykonávanú prácu. Nevyberajte túto pílu z obrobku, ak je pílový kotúč v pohybe.

### **PÍLOVÉ KOTÚČE**

Aj tie najlepšie pílové kotúče nebudú rezať efektívne, ak sa nebudú udržiavať v čistote, ak nebudú nabrúsené alebo ak budú zle nastavené. Pri použití tupého pílového kotúča sa bude na túto pílu prenášať veľké zaťaženie a bude zvýšené riziko spätného rázu. Majte vždy pripravené aj ďalšie pílové kotúče tak, aby boli rýchlo k dispozícii.

Živica a smola, ktorá zatvrdla na pílovom kotúči, bude pílu spomaľovať. Vyberte pílový kotúč z píly a odstráňte tieto usadeniny pomocou odstraňovača živice a smoly, horúcej vody alebo petroleja.

### **NEPOUŽÍVAJTE BENZÍN.**

### **OCHRANNÝ SYSTÉM PÍLOVÉHO KOTÚČA**

Pozrite obr. 8, strana 4.

Spodný kryt kotúča pripevnený k tejto kotúčovej píle sa používa na vašu ochranu a bezpečnosť. Nikdy ho zo žiadneho dôvodu neopravujte. Ak dôjde k jeho poškodeniu, nepoužívajte túto pílu, kým nedôjde k oprave alebo výmene tohto krytu. Pri práci s touto pílou nechávajte tento kryt vždy v pracovnej polohe.

- ⚠ **NEBEZPEČENSTVO!** Pri rezaní cez obrobok spodný kryt pílového kotúča nezakrýva kotúč na spodnej strane obrobku. Pretože nie je pílový kotúč na spodnej strane obrobku zakrytý, udržiajte ruky a prsty v bezpečnej vzdialenosti od miesta rezu. Ak sa dostane akákoľvek časť vášho tela do kontaktu s pohybujúcim sa pílovým kotúčom, dôjde k vážnemu zraneniu.

**⚠ POZOR!** Nikdy nepoužívajte túto pílu, ak nepracuje tento kryt správne. Pred každým použitím píly skontrolujte správnu funkciu tohto krytu. Tento kryt pracuje správne, ak sa voľne pohybuje a ak sa automaticky vracia do uzatvorenej polohy. Ak dôjde k pádu vašej píly, pred opätovným použitím píly skontrolujte pri nastavení všetkých hĺbok rezu spodný kryt pílového kotúča a doraz, či nedošlo k ich poškodeniu.

### SPUSTENIE/ZASTAVENIE PÍLY

Pozrite obr. 9, strana 4.

Táto píla je vybavená pracovným svetidlom, ktoré sa rozsvieti pri stlačení spúšťacieho spínača a vypne sa pri uvoľnení spúšťacieho spínača.

Spustenie píly:

- ✿ Stlačte odisťovacie tlačidlo.
- ✿ Stlačte spúšťací spínač.

Vždy nechajte pílu dosiahnuť maximálne otáčky, a potom pílu zavedte do obrobku.

**⚠ VAROVANIE!** Kontakt pílového kotúča s obrobkom, kým pílový kotúč ešte nedosiahol maximálne otáčky, by mohol spôsobiť spätný ráz a odhodenie píly dozadu smerom na vás, čo by mohlo viesť k spôsobeniu vážneho zranenia.

Zastavenie píly: uvoľnite spúšťací spínač.

Hneď ako uvoľníte spúšťací spínač, počkajte, kým nedôjde k úplnému zastaveniu pílového kotúča. Nevyberajte túto pílu z obrobku, ak je pílový kotúč v pohybe.

### ODISŤOVACIE TLAČIDLO

Pozrite obr. 9, strana 4.

Toto odisťovacie tlačidlo obmedzuje možnosť náhodného spustenia. Toto odisťovacie tlačidlo je umiestnené na rukoväti nad spúšťacím spínačom. Toto odisťovacie tlačidlo musí byť stlačené pred stlačením spúšťacieho spínača. Poisťka bude resetovaná po každom stlačení spúšťacieho spínača.

POZNÁMKA: Toto odisťovacie tlačidlo môže byť stlačené z ľavej aj z pravej strany.

### NASTAVENIE HĽBKY PÍLOVÉHO KOTÚČA

Pozrite obr. 10, strana 4.

Vždy správne nastavujte hĺbku pílového kotúča. Táto správne nastavená hĺbka pre všetky rezy nesmie presiahnuť výšku 6,5 mm pod rezaným materiálom. Vyššia hĺbka pílového kotúča bude zvyšovať pravdepodobnosť spôsobenia spätného rázu a spôsobí väčšiu hrubosť povrchu rezu. Na zvýšenie presnosti rezu je na hornom kryte pílového kotúča umiestnené meradlo.

- ✿ Povoľte upínaciu páku hĺbky zdvihnutím smerom hore a preč od základne.
- ✿ Určte požadovanú hĺbku rezu.
- ✿ Použite meradlo hĺbky rezu, ktoré sa nachádza na zadnej časti horného krytu pílového kotúča.
- ✿ Držte základňu rovnobežne vzhľadom na obrobok a zdvíhajte alebo spúšťajte pílu, kým sa indikačná značka na držiaku nezarovná so zárezom na kryte pílového kotúča.
- ✿ Utiahnite riadne upínaciu páku hĺbky rezu stlačením tejto páky smerom dole a k základni.

### ⚠ NEBEZPEČENSTVO! OVLÁDANIE PÍLY

Pozrite obr. 11 – 13, strana 5.

**VAROVANIE!** Vždy dbajte na to, aby ste mali kontrolu nad pilou, aby bolo rezanie jednoduchšie a bezpečnejšie. Strata kontroly nad pilou by mohla viesť k spôsobeniu nehody a k následnému vážnemu zraneniu.

Ak chcete dosiahnuť najvyššiu kvalitu rezov, dodržujte tieto užitočné pokyny.

- ✿ Držte túto pílu pevne oboma rukami.
- ✿ Pri rezaní sa vyvarujte ukladania rúk na obrobok.
- ✿ Podprite obrobok tak, aby sa rez nachádzal vždy na vašej strane.
- ✿ Podprite obrobok v blízkosti rezu.
- ✿ Upevnite obrobok pomocou svoriek alebo iným praktickým spôsobom tak, aby sa obrobok počas rezu nepohyboval.
- ✿ Vždy ukladajte pílu na obrobok, ktorý je riadne podopretý, neodrezávajúce kúsky obrobku.
- ✿ Ukladajte obrobok tak, aby bola jeho lepšia strana dole.
- ✿ Pred začatím rezu si nakreslite vodiacu čiaru pozdĺž požadovanej čiaru rezu.

### PRIEČNE REZY A POZDĹŽNE REZY

Pozrite obr. 14, strana 5.

Pri vykonávaní priameho priečného rezu alebo pozdĺžneho rezu zarovnajte čiaru rezu so zárezom 00 na vodidle pilového kotúča na základni.

Pretože sa hrúbka pilových kotúčov líši, vždy urobte pozdĺž vodiidla skúšobný rez na odpadovom materiáli, aby ste určili, aký veľký presah musí mať vodidlo, ak je tento presah nutný, aby ste dosiahli presný rez.

POZNÁMKA: Vzdialenosť od čiaru rezu k vodidlu je hodnota, akú musí mať presah tohto vodiča.

### POZDĹŽNE REZY

Pozrite obr. 15, strana 5.

Pri vykonávaní dlhých alebo širokých pozdĺžnych rezov s touto pilou používajte vodidlo.

- ✿ Upnite obrobok.
- ✿ Upnite k obrobku rovnú lištu pomocou svoriek v tvare C.
- ✿ Režte pozdĺž tejto lišty, aby ste dosiahli priamy pozdĺžny rez.

POZNÁMKA: Vyvarujte sa uviaznutia pilového kotúča v reze.

### MERADLO ŠÍRKY REZU

Pozrite obr. 16, strana 5.

Meradlo šírky rezu je umiestnené na základni tejto píly. Pri vykonávaní priamych priečných rezov alebo pozdĺžnych rezov sa môže toto meradlo použiť na nastavenie až do hodnoty 115 mm na pravej strane pilového kotúča a až do hodnoty 25 mm na ľavej strane pilového kotúča.

### ŠIKMÉ REZY

Pozrite obr. 17 – 18, strana 5 – 6.

- ✿ Nastavte uhol šikmého rezu na požadované nastavenie medzi hodnotami nula a 56°. Pozrite nasledujúcu časť Nastavenie uhla šikmého rezu.
- ✿ Pri vykonávaní šikmého rezu v uhle 45° zarovnajte čiaru rezu so zárezom 45° na vodidle pilového kotúča na základni.
- ✿ Urobte skúšobný rez na odpadovom materiáli, aby ste určili, aký veľký presah musí mať vodidlo.



## NASTAVENIE UHLA ŠIKMÉHO REZU

Pozrite obr. 18, strana 6.

- ✿ Povoľte upínaciu skrutku pre šikmé rezy.
- ✿ Zdvíhajte časť píly s motorom, kým na meradle uhla šikmých rezov nedosiahnete nastavenie požadovanej hodnoty uhla.
- ✿ Uťahnite upínaciu skrutku pre šikmé rezy.

**⚠ VAROVANIE!** Vykonávanie šikmého rezu bez riadneho utiahnutia upínacej skrutky pre šikmé rezy môže viesť k spôsobeniu vážneho zranenia.

POZNÁMKA: Pri šikmých rezoch s uhlom 56° alebo s väčším uhlom presuňte upínaciu skrutku pre šikmé rezy do drážky v polohe 56° vyznačenej na meradle pre šikmé rezy, a bezpečne túto upínaciu skrutku utiahnite.

## VYKONÁVANIE ŠIKMÉHO REZU

Pozrite obr. 18, strana 6.

- ✿ Držte túto pílu pevne oboma rukami ako na uvedenom obrázku.
- ✿ Oprite prednú hranu základne o obrobok.
- ✿ Zapnite pílu a počkajte, kým nedosiahne maximálne otáčky.
- ✿ Zavedte pílu do obrobku a vykonajte požadovaný rez.
- ✿ Uvoľnite spúšťač spínača a počkajte, kým nedôjde k úplnému zastaveniu pilového kotúča.
- ✿ Zdvihnite pílu z obrobku.

Pozrite obr. 19, strana 16.

## PONORNÉ REZY

**⚠ VAROVANIE!** Pred vykonávaním ponorného rezu nastavte uhol šikmého rezu vždy na nulu. Ak sa pokúsite robiť ponorný rez s iným nastavením, môže dôjsť k strate kontroly nad pílu a k možnému spôsobeniu vážneho zranenia.

- ✿ Nastavte uhol šikmého rezu na nulu.
- ✿ Nastavte pilový kotúč na správnu hĺbku rezu.
- ✿ Pomocou príslušnej rukoväti otočte spodný kryt pilového kotúča nahor.

POZNÁMKA: Vždy zdvíhajte spodný kryt pilového kotúča pomocou rukoväti, aby ste zabránili spôsobeniu zranenia.

- ✿ Držte spodný kryt pilového kotúča pomocou rukoväti.

**⚠ VAROVANIE!** Nikdy nevysúvajte prsty, ak držíte spodný kryt pilového kotúča za rukoväť. Pri vysunutí prstov môže dôjsť k ich kontaktu s pilovým kotúčom a k následnému vážnemu zraneniu.

- ✿ Oprite prednú hranu základne o obrobok a zdvihnite zadnú časť rukoväti tak, aby sa pilový kotúč nedotýkal obrobku.
- ✿ Zapnite pílu a počkajte, kým nedosiahne maximálne otáčky.
- ✿ Zavedte pílu do obrobku a vykonajte požadovaný rez.

**⚠ VAROVANIE!** Pri ponorných rezoch vykonávajte tieto rezy smerom dopredu.

Rezanie smerom dozadu by mohlo spôsobiť pohyb píly smerom hore po obrobku a späť smerom na vás.

- ✿ Uvoľnite spúšťač spínača a počkajte, kým nedôjde k úplnému zastaveniu pilového kotúča.
- ✿ Zdvihnite pílu z obrobku.

- ☼ Pomocou ručnej píly alebo mečovej píly začistite rohy.

**VAROVANIE!** Nikdy neupevňujte spodný kryt pílového kotúča vo zdvihnutej polohe. Ponechanie odkrytého pílového kotúča by mohlo viesť k vážnemu zraneniu.

## 8. ZOSTAVENIE

### VYBALENIE

Tento výrobok musí byť zostavený.

- ☼ Opatrne vyberte výrobok a kompletne príslušenstvo zo škatule. Všetky položky uvedené v časti Obsah balenia musia byť dodané spolu s týmto výrobkom.

**VAROVANIE!** Položky uvedené v tejto časti Zostavenie nie sú namontované výrobcom a vyžadujú montáž vykonanú zákazníkom. Použitie nesprávne zmontovaného výrobku môže mať za následok spôsobenie vážneho zranenia.

- ☼ Vykonajte dôkladnú kontrolu výrobku, aby ste zistili, či počas dopravy nedošlo k ich rozbitiu alebo poškodeniu.
- ☼ Nevyhadzujte obalové materiály, kým tento výrobok starostlivo neskontrolujete a kým sa nebude riadne používať.

**VAROVANIE!** Ak sú akékoľvek diely poškodené alebo ak došlo k ich strate, nepoužívajte tento výrobok, kým sa príslušné diely nevymenia. Použitie tohto výrobku s poškodenými alebo chýbajúcimi dielmi by mohlo viesť k spôsobeniu vážneho zranenia.

**VAROVANIE!** Nepokúšajte sa upravovať tento výrobok alebo vytvárať príslušenstvo, ktoré sa neodporúča na použitie s týmto výrobkom. Každá takáto zmena alebo úprava je nesprávnym použitím a môže viesť k nebezpečnému stavu, čo môže mať za následok vážne zranenie.

**VAROVANIE!** Pri montáži dielov vždy vyberte z tohto náradia akumulátor, aby sa zabránilo jeho náhodnému spusteniu, ktoré by mohlo spôsobiť vážne zranenie.

### MONTÁŽ PÍLOVÉHO KOTÚČA

Pozrite obr. 1, strana 3.

**VAROVANIE!** Maximálny priemer pílového kotúča na tomto náradí je 185 mm. Nikdy nepoužívajte pílový kotúč, ktorý má príliš veľkú hrúbku, aby bolo umožnené zapadnutie vonkajšej podložky kotúča do plôšok na hriadeľi. Väčšie pílové kotúče sa dostanú do kontaktu s krytom pílového kotúča, zatiaľ čo hrubšie kotúče zabránia tomu, aby upínacia skrutka kotúča zaisťila kotúč na hriadeľi. Ktorákoľvek z týchto situácií môže viesť k spôsobeniu vážneho zranenia.

- ☼ Vyberte z píly akumulátor.
- ☼ Vyberte z úložného priestoru kľúč na pílový kotúč (šesťhranný kľúč 6 mm).
- ☼ Stlačte tlačidlo zaistenia hriadeľa, vyskrutkujte upínaciu skrutku pílového kotúča a odoberte vonkajšiu podložku pílového kotúča.

POZNÁMKA: Pri demontáži otáčajte upínacou skrutkou pílového kotúča v smere pohybu hodinových ručičiek.

**UPOZORNENIE!** Z dôvodu zabránenia poškodeniu hriadeľa alebo zaistenia hriadeľa pred použitím tlačidla na zaistenie hriadeľa vždy počkajte, kým nedôjde k úplnému zastaveniu hriadeľa píly.

POZNÁMKA: Neuvádzajte kotúčovú pílu do chodu, ak je stlačené tlačidlo zaistenia hriadeľa.

☼ Naneste kvapku oleja na vnútornú a vonkajšiu podložku pílového kotúča v mieste, kde sa dotýkajú pílového kotúča.

**VAROVANIE!** Ak sa vnútorná podložka pílového kotúča odobrala, pred umiestnením pílového kotúča na hriadeľ túto podložku vráťte na pôvodné miesto. Ak sa nedodrží tento pokyn, môže dôjsť k spôsobeniu nehody, pretože pílový kotúč nebude riadne upevnený.

- ☼ Nasadte pílový kotúč do ochranného krytu pílového kotúča a na hriadeľ píly. POZNÁMKA: Zuby pílového kotúča musia na prednej časti píly smerovať nahor.
- ☼ Nasadte späť vonkajšiu podložku pílového kotúča.
- ☼ Stlačte tlačidlo zaistenia hriadeľa a naskrutkujte upínaciu skrutku pílového kotúča. Riadne utiahnite upínaciu skrutku pílového kotúča otáčaním proti smeru pohybu hodinových ručičiek.
- ☼ Vráťte kľúč na pílový kotúč na príslušné úložné miesto.

POZNÁMKA: Nikdy nepoužívajte pílový kotúč, ktorý má príliš veľkú hrúbku, ktorá by neumožňovala riadne usadenie vonkajšej podložky na plošky na hriadeľi.

## DEMONTÁŽ PÍLOVÉHO KOTÚČA

Pozrite obr. 2, strana 3.

- ☼ Vyberte z píly akumulátor.
- ☼ Vyberte kľúč na pílový kotúč z úložného miesta.
- ☼ Nastavte pílu do zobrazenej polohy, stlačte tlačidlo zaistenia hriadeľa a vyskrutkujte upínaciu skrutku pílového kotúča otáčaním v smere pohybu hodinových ručičiek.
- ☼ Odoberte vonkajšiu podložku pílového kotúča.
- ☼ Odoberte pílový kotúč.

## 9. NASTAVENIE

**VAROVANIE!** Pri nastavovaní vždy vyberte z tohto náradia akumulátor, aby sa zabránilo jeho náhodnému spusteniu, ktoré by mohlo spôsobiť vážne zranenie.

### DORAZ PRE ŠIKMÉ REZY 0°

Pozrite obr. 20, strana 6.

Táto píla má doraz v polohe 0° pre šikmé rezy, ktorý bol nastavený už vo výrobnom závode, aby bol zaistený uhol 0° pre rovinu pílového kotúča pri vykonávaní rezov v uhle 90°.

**KONTROLA DORAZU PRE ŠIKMÉ REZY 0°**

- ☛ Vyberte z náradia akumulátor.
- ☛ Položte túto pílu na pracovný stôl spodnou stranou otočenou nahor.
- ☛ Pomocou stolárskeho uholníka skontrolujte pravouhlosť roviny pílového kotúča vzhľadom na základňu píly.

## 10. STAROSTLIVOSŤ O ZARIADENIE

**Prefažovanie**

Nikdy nepoužívajte pri rezaní nadmernú silu. Prílišný tlak znižuje rýchlosť zariadenia a významne znižuje požadovaný výkon. To môže spôsobiť prefaženie, ktoré môže poškodiť motor zariadenia. Keď je zariadenie príliš horúce, nechajte ho dve minúty bežať bez záťaže a potom na chvíľu prerušte prácu. Očistite zariadenie čistou handričkou a kefou. Skontrolujte, či nie sú upchaté vetracie otvory.

## 11. ZÁRUKA

Záručný list je platný iba pri predložení spolu s potvrdenkou o nákupe. Uložte oba dokumenty na bezpečné miesto. Pri reklamácií v rámci záruky sa, prosím, obráťte na vášho predajcu alebo servisné stredisko. Záruka platí pre všetky chyby produktu a chyby vzniknuté počas záručnej lehoty, ktoré sú preukázateľne spôsobené chybami materiálu alebo výroby. V takých prípadoch sa produkt opraví a/alebo nastaví. Záruka sa netýka štandardného opotrebenia produktu, rovnako ako chýb v dôsledku prehriatia, použitia nevhodného príslušenstva alebo nesprávneho ovládania produktu.

## 12. TECHNICKÉ ÚDAJE

Model	FDUK 70305-0	
Menovité napätie	20 V	
Otáčky naprázdno	4300 ot./min	
Rozmery pílového kotúča	φ165 × φ16 mm	
Hĺbka rezu	0 °	55 mm
	45 °	38 mm

**Príslušenstvo**

Číslo položky	Príslušenstvo
FDUZ 79020	Akumulátor 2 Ah
FDUZ 79040	Akumulátor 4 Ah
FDUZ 79100	Rýchla nabíjačka
FDUZ 79110	Rýchla dvojité nabíjačka

## 13. RIEŠENIE PROBLÉMOV

1. Spúšť je stlačená, ale zariadenie nefunguje: Pri akumulátorových zariadeniach musíte pripojiť dostatočne nabitú batériu. Ak nebudete akumulátorové zariadenie dlhší čas používať, batéria sa vybije. Skúste batériu nabíť. Skontrolujte, či je batéria správne usadená v nabíjačke. Nabíjačka sa bude počas nabíjania zahrievať, to je celkom normálne.
2. Z batérie uniká elektrolyt: Pri extrémnych teplotách alebo extrémnej záťaži sa môže objaviť malé množstvo tekutiny. Ak sa tejto tekutiny náhodou dotknete, okamžite si umyte pokožku alebo oblečenie mydlom a vodou.
3. Batéria sa nenabíja a svetlo na nabíjačke nesvieti: Ak sa batéria nenabíja, skontrolujte, či je správne usadená v nabíjačke a či svieti indikátor. Ak nesvieti, skontrolujte, či je napájacia zástrčka nabíjačky správne pripojená do zásuvky. Ak áno, skontrolujte poistku/istič zásuvky.
4. Telo zariadenia sa po dlhšom používaní zahrieva: Pri normálnom zaťažení sa budú telo, spúšť a batéria zahrievať, pretože energia spotrebúvaná pri rezaní generuje teplo. To je normálne správanie. Stačí nechať zariadenie niekoľko minút vychladnúť.
5. Batéria sa počas používania zahrieva: Energia dodávaná z batérie generuje teplo. Batéria sa nepoškodí, generovanie tepla pri odoberaní energie je normálne. Ak chcete batériu ochladiť, nechajte zariadenie pred pokračovaním v práci niekoľko minút vychladnúť.
6. Batéria sa počas nabíjania zahrieva: To je normálne správanie, ktoré je dôsledkom chemických reakcií v batérii počas procesu nabíjania.
7. Nabíjacia jednotka sa počas nabíjania zahrieva: To je normálne správanie, ktoré je spôsobené znížením napätia z 230 V na 20 V.

## 14. LIKVIDÁCIA



Toto náradie, nabíjacia batéria, príslušenstvo a obaly sa musia triediť, aby bola zaistená ich ekologická recyklácia.

Nevyhadzujte elektrické náradie a batérie alebo nabíjacie batérie do bežného domového odpadu!

### Iba pre krajiny z Európskej únie:

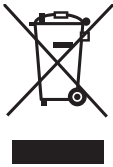


V súlade s európskymi smernicami 2012/19/EÚ a 2006/66/EC sa musí elektrické náradie, ktoré sa už ďalej nepoužíva, a takisto chybné alebo použité súpravy batérií/batérie, zbierať oddelene a likvidovať spôsobom šetrným k životnému prostrediu.

#### POKYNY A INFORMÁCIE PRE LIKVIDÁCIU VYRADENÝCH OBALOVÝCH MATERIÁLOV

Odovzdajte všetok použitý obalový materiál na mieste, ktoré je určené miestnymi úradmi pre likvidáciu odpadu.

#### LIKVIDÁCIA VYRADENÝCH ELEKTRICKÝCH A ELEKTRONICKÝCH ZARIADENÍ



Tento symbol na výrobkoch alebo v priloženej dokumentácii znamená, že vyradené elektrické alebo elektronické zariadenia sa nesmú vyhadzovať do bežného komunálneho odpadu. Odovzdajte tieto výrobky na určených zberných miestach, kde sa vykoná ich správna likvidácia, obnovenie a recyklácia. V niektorých štátoch Európskej únie alebo v niektorých európskych krajinách môžete pri nákupe zodpovedajúceho nového výrobku vrátiť vaše výrobky miestnemu predajcovi. Správnu likvidáciu tohto výrobku pomáhate chrániť cenné prírodné zdroje a zabránite možným negatívnym dopadom na životné prostredie a ľudské zdravie, ku ktorým by mohlo dôjsť v dôsledku nesprávnej likvidácie odpadu. Ďalšie podrobnosti vám poskytnú miestne úrady alebo najbližší zberný dvor. V prípade nesprávnej likvidácie tohto druhu odpadu sa môžu uložiť pokuty v súlade s platnými národnými predpismi.

#### Pre spoločnosti, ktoré pôsobia v krajinách Európskej únie

Ak chcete zlikvidovať elektrické alebo elektronické zariadenia, vyžiadajte si potrebné informácie od vášho predajcu alebo dodávateľa. Likvidácia v krajinách mimo Európskej únie. Ak chcete tento výrobok zlikvidovať, požiadajte miestne úrady alebo predajcu o nevyhnutné informácie o spôsobe likvidácie.



Tento produkt spĺňa všetky základné požiadavky všetkých príslušných smerníc EÚ.

Text, dizajn a technické špecifikácie sa môžu zmeniť bez predchádzajúceho upozornenia a vyhradujeme si právo na vykonávanie týchto zmien.

Používateľská príručka v originálnom jazyku.

