



**FIELDMANN**<sup>®</sup>  
Home & Garden Performance

**20V** *LITHION*  
**FASTPOWER**

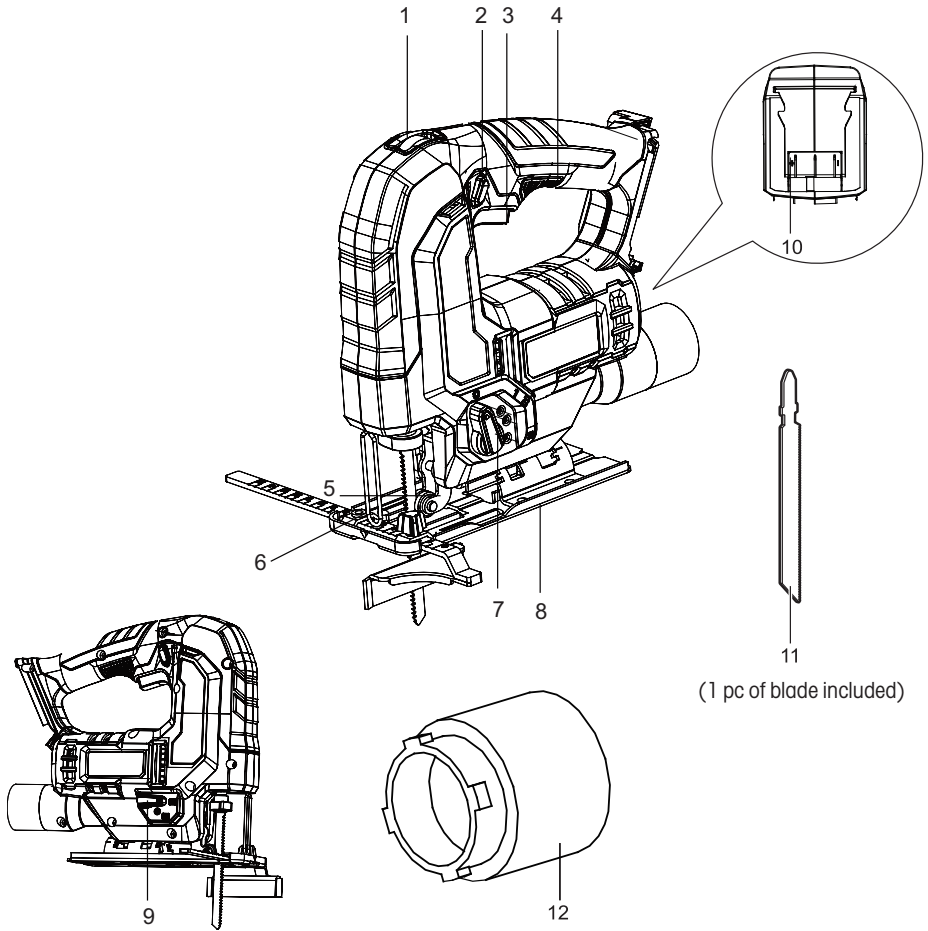


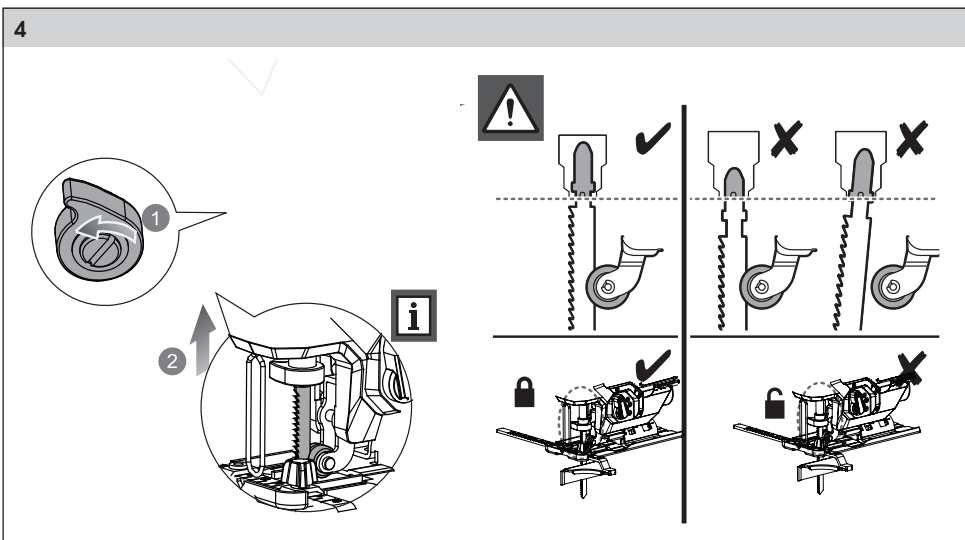
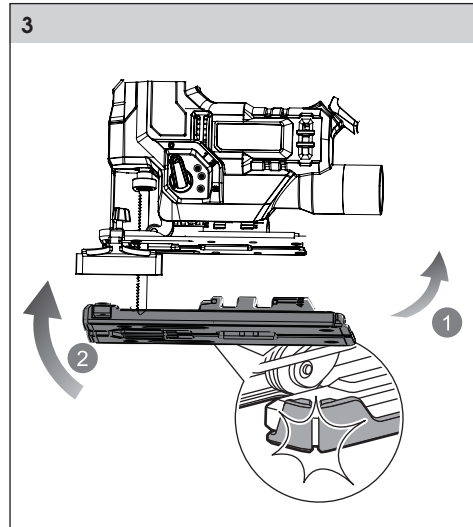
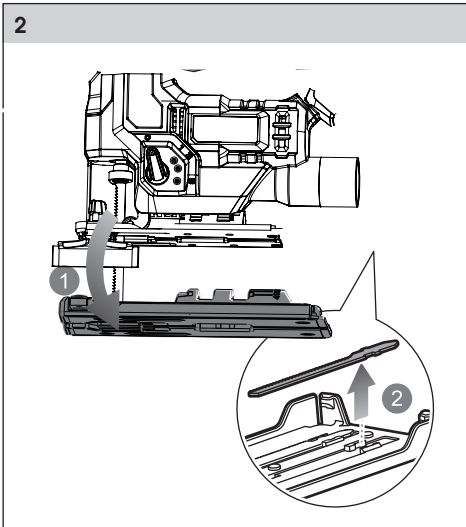
FDUP 70405-0

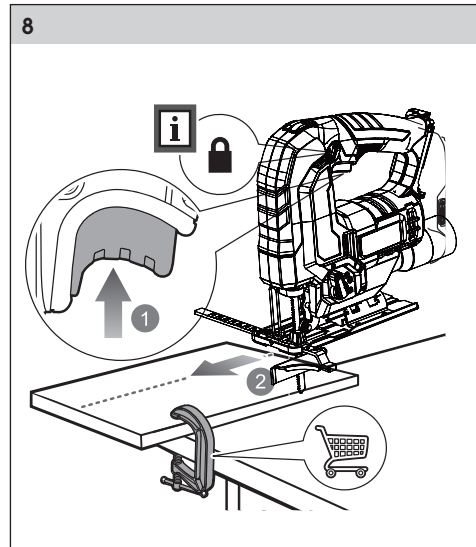
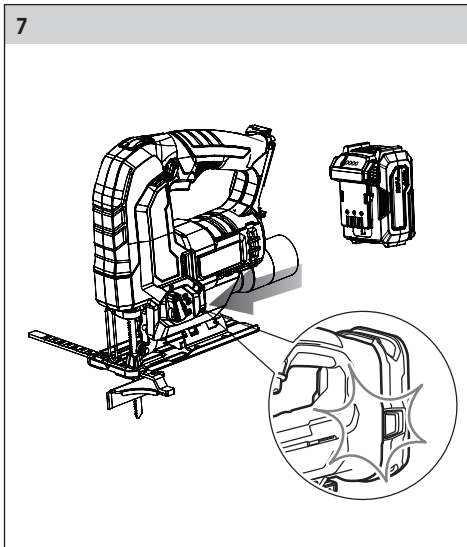
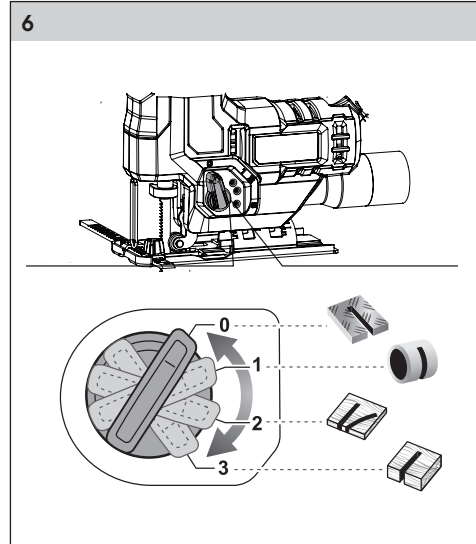
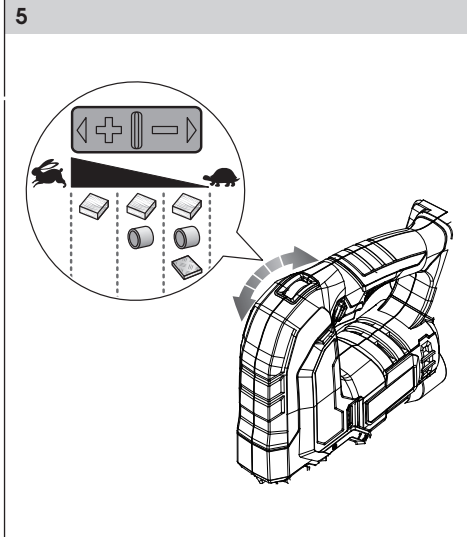
---

English .....	12-24
Čeština.....	25-38
Slovenčina .....	39-52
Magyarul .....	53-66
Polski .....	67-82

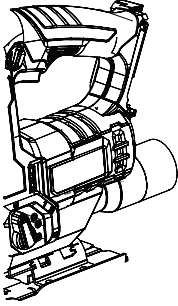
1



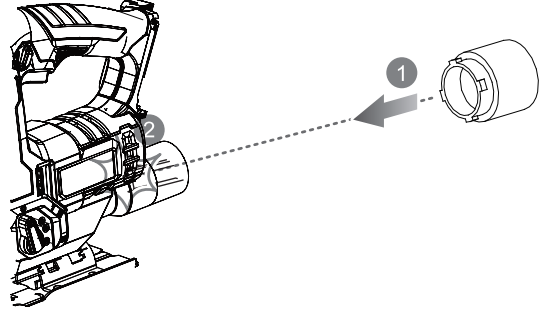




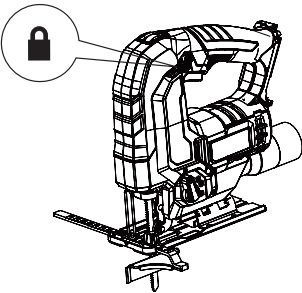
9 a



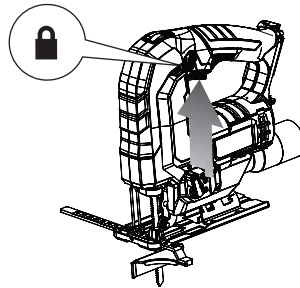
9 b



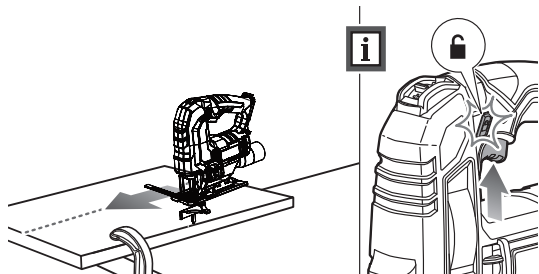
10 a

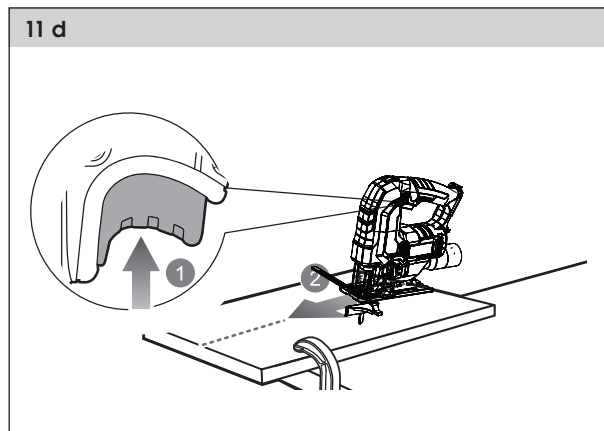
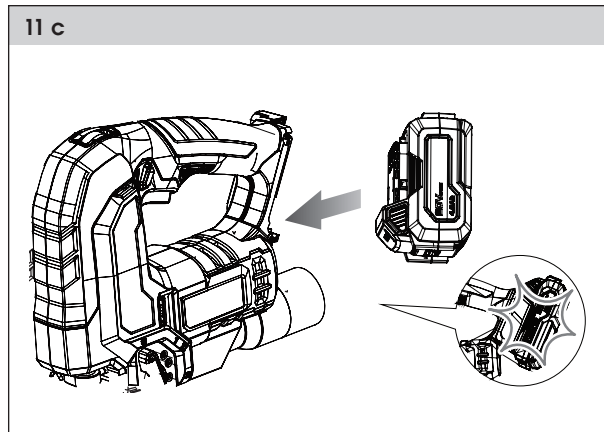
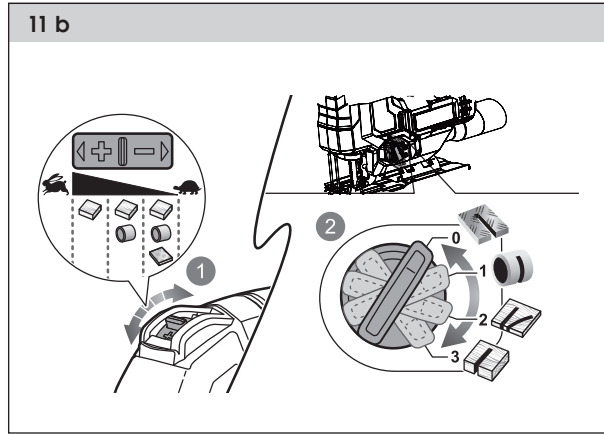
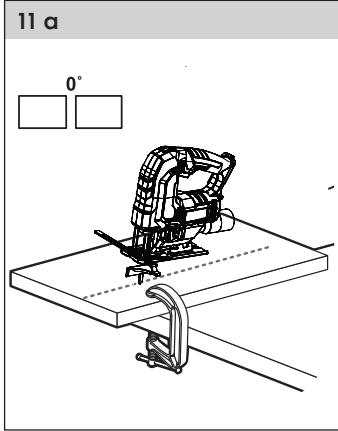


10 b

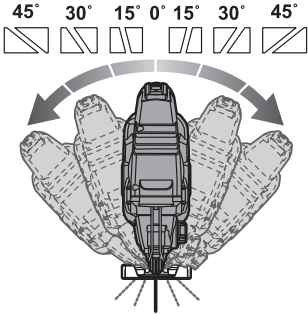


10 c

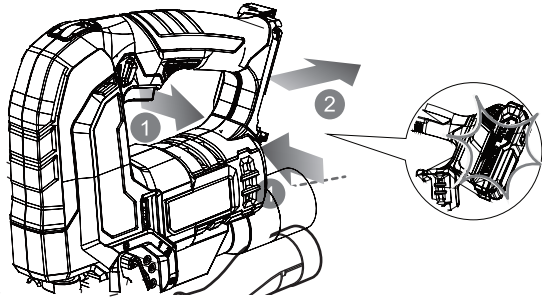




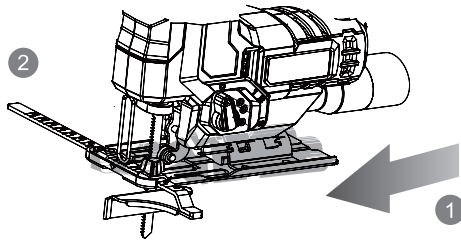
12 a



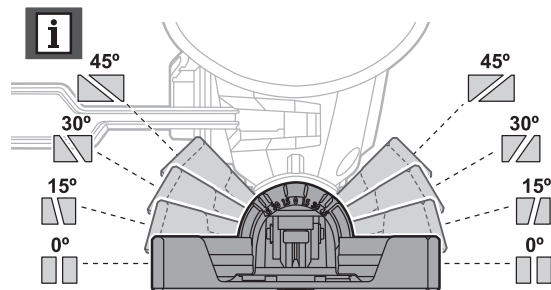
12 b



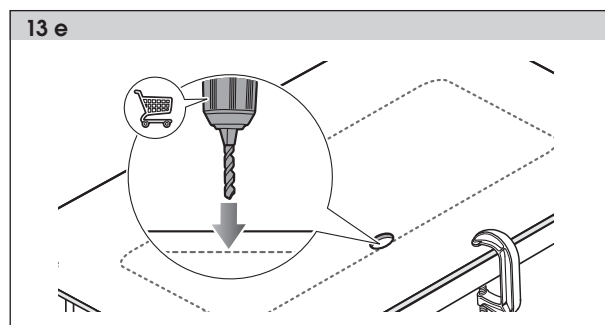
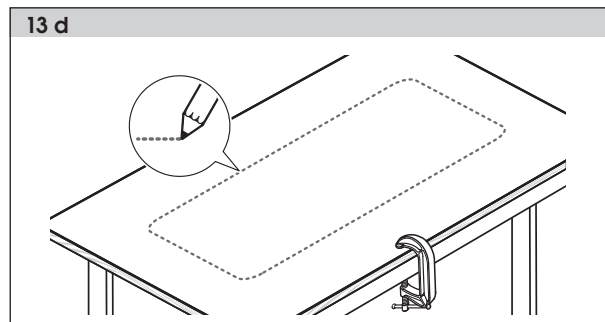
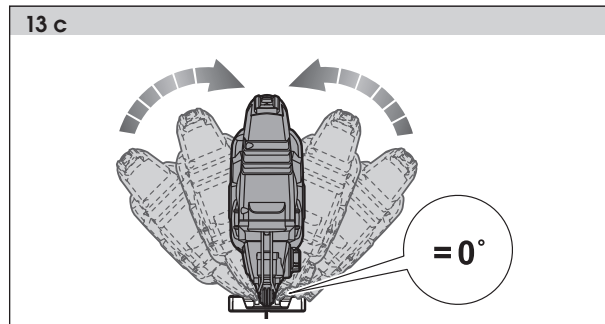
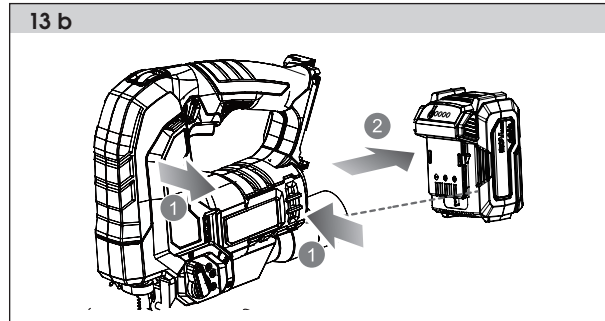
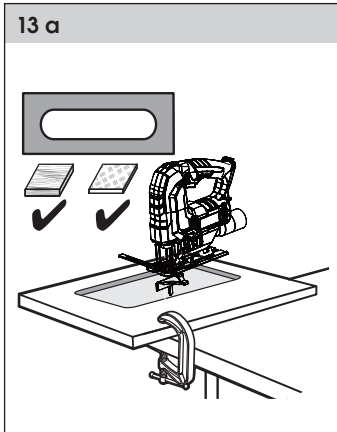
12 c



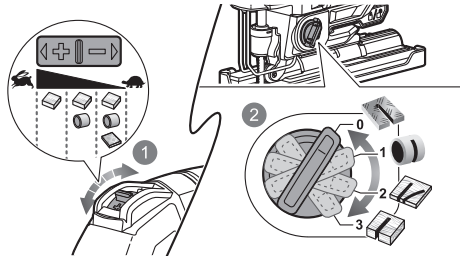
12 d



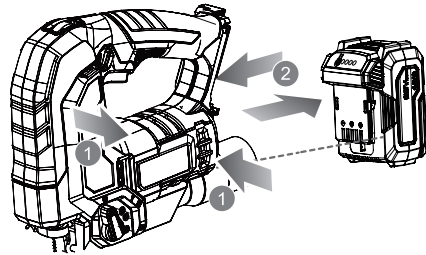




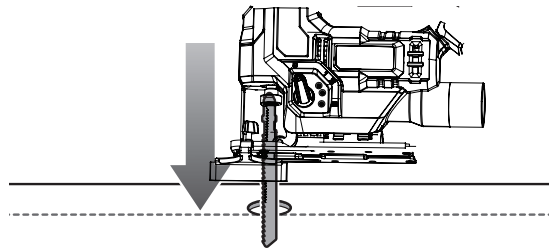
13 f



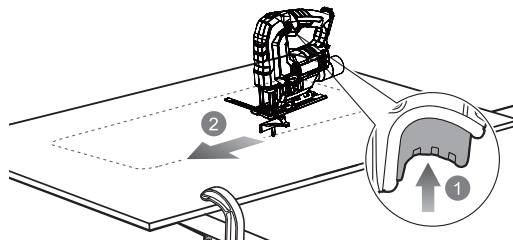
13 g

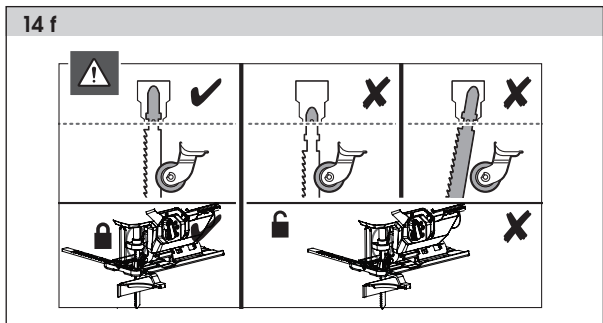
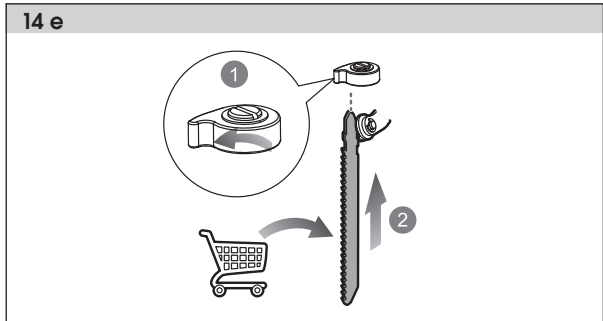
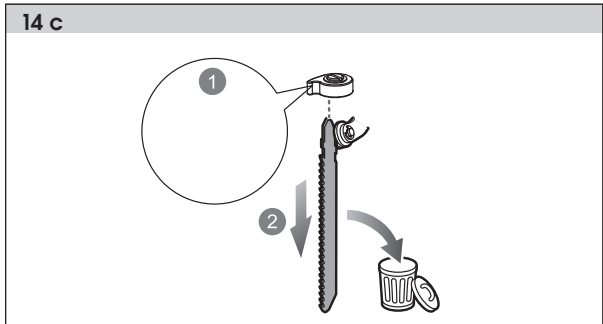
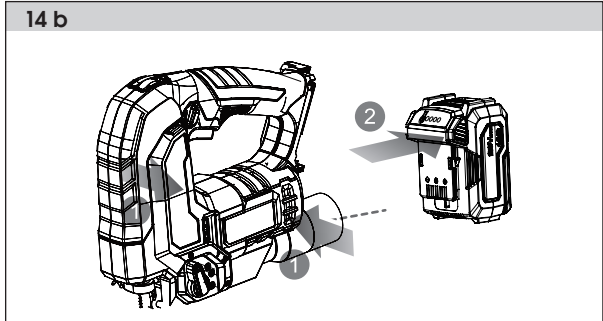
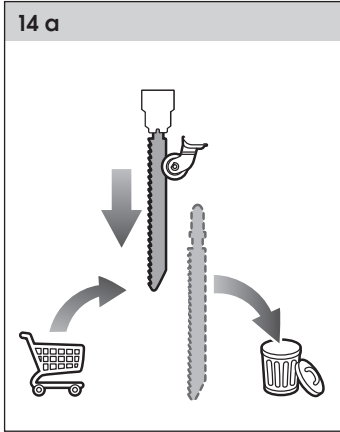


13 h



13 i





# Akumulátorová priamočiara píla

## POUŽÍVATEĽSKÁ PRÍRUČKA

Ďakujeme vám za kúpu tejto akumulátorovej priamočiarej píly FIELDMANN. Pred jej použitím si, prosím, pozorne prečítajte túto používateľskú príručku a uschovajte ju na prípadné neskoršie použitie.

## OBSAH

1. BEZPEČNOSTNÉ POKYNY .....	40
2. SYMBOLY .....	41
3. OPIS ZARIADENIA A DODÁVANÉ POLOŽKY .....	42
4. VŠEOBECNÉ BEZPEČNOSTNÉ POKYNY .....	43
5. ŠPECIFICKÉ BEZPEČNOSTNÉ POKYNY .....	45
6. OCHRANA SLUCHU .....	46
7. OVLÁDANIE .....	46
8. STAROSTLIVOSŤ O ZARIADENIE .....	48
9. ZÁRUKA .....	48
10. TECHNICKÉ ÚDAJE .....	49
11. RIEŠENIE PROBLÉMOV .....	50
12. LIKVIDÁCIA .....	51

# 1. BEZPEČNOSTNÉ POKYNY

## **VAROVANIE!**

Pred použitím tohto výrobku si pozorne prečítajte tento návod.

### **Dôležité bezpečnostné upozornenia**

- ✿ Výrobok opatrne vybaľte a skontrolujte, či balenie obsahovalo všetky súčasti výrobku; dbajte na to, aby ste žiadnu z týchto súčastí nestratili.
- ✿ Uložte tento výrobok na suchom mieste mimo dosahu detí.
- ✿ Prečítajte si všetky upozornenia a všetky pokyny. V prípade nedodržania upozornenia a pokynov hrozí nebezpečenstvo nehody, požiaru a/alebo vážneho zranenia.

### **Balenie**

Tento výrobok je umiestnený v obale, ktorý zabraňuje jeho poškodeniu počas prepravy. Tento obal predstavuje opätovne využiteľnú surovinu, a preto ho môžete odovzdať na recykláciu.

### **Pokyny na používanie**





Pred začatím práce s týmto náradím si prečítajte nasledujúce bezpečnostné pravidlá a pokyny na používanie. Dôkladne sa oboznámte s ovládacími prvkami zariadenia a so správnym spôsobom jeho používania. Uložte tento návod na bezpečné miesto na neskoršie použitie. Odporúčame vám, aby ste si aspoň počas platnosti záruky uschovali originálny obal vrátane vnútorných baliacich materiálov, pokladničný odklad a záručný list. V prípade prepravy zabaľte toto náradie do originálneho obalu od výrobcu, aby bola zaistená maximálna ochrana výrobku počas prepravy (napríklad odvoz alebo odoslanie do servisného strediska).

### **Poznámka:**











Ak budete toto náradie odovzdávať ďalšiemu používateľovi, priložte k nemu aj tento návod. Dodržiavanie pokynov na používanie uvedených v priloženom návode je nevyhnutným predpokladom správneho používania zariadenia. Návod na obsluhu obsahuje okrem pokynov na obsluhu aj pokyny na vykonávanie údržby a opráv.

**Výrobca nenesie žiadnu zodpovednosť za nehody alebo škody vzniknuté v dôsledku nedodržania pokynov v tomto návode.**

## 2. SYMBOLY

	Tento výrobok spĺňa požiadavky platných noriem a predpisov.
	Pred použitím si pozorne prečítajte návod na obsluhu.
	Používajte ochranu zraku
	Používajte ochranu sluchu

### Symby v tomto návode

	Poznámka
	Samostatne predávané diely alebo príslušenstvo
	Rezanie kovu
	Rezanie plastu
	Priame a zakrivené rezanie dreva
	Priame rezanie dreva
	Zvýšenie rýchlosti
	Zníženie rýchlosti
	Uzamknutie
	Odomknutie

## 3. OPIS ZARIADENIA A DODÁVANÉ POLOŽKY

Opis zariadenia (pozrite obr. 1)

1. Volič rýchlosti
2. Tlačidlo uzamknutia
3. Spúšť
4. Rukoväť s izolovaným úchopovým povrchom
5. Upínacie puzdro listu
6. Chránič listu
7. Gombík na nastavenie orbitálneho pohybu
8. Celok základne
9. Zaisťovacia páčka nastavenia uhla
10. Port batérie
11. List
12. Prachový port

### **Dodávané položky**

Vyberte všetok obsah škatule a skontrolujte, či nedošlo počas prepravy k nejakému poškodeniu a či máte k dispozícii všetky nižšie uvedené položky.

- Priamočiara píla
- Paralelné vodidlo
- 1 ks pílového listu
- Záručný list
- Návod na obsluhu

Ak niektoré komponenty chýbajú alebo sú poškodené, kontaktujte predajcu zariadenia.

## 4. VŠEOBECNÉ BEZPEČNOSTNÉ POKYNY

**Tieto bezpečnostné pokyny si starostlivo preštudujte, zapamätajte a uschovajte.**

### **⚠ UPOZORNENIE!**

Pri používaní elektrických strojov a elektrického náradia je nutné rešpektovať a dodržiavať nasledujúce bezpečnostné pokyny z dôvodu ochrany pred úrazom elektrickým prúdom, zranením osôb a nebezpečím vzniku požiaru. Výrazom „elektrické náradie“ je vo všetkých nižšie uvedených pokynoch myslené nielen náradie napájané z elektrickej siete (napájacím káblom) ale i náradie napájané z akumulátoru. (bez napájacieho kábla). Odložte všetky varovania a pokyny pre budúce použitie.

### **Pracovné prostredie**

- ☛ Udržujte pracovný priestor v čistom stave a dobre osvetlený. Neporiadok a tmavé miesta na pracovisku byvajú príčinou úrazov. Odložte náradie, ktoré práve nepoužívate.
- ☛ Nepoužívajte elektrické náradie v prostredí s nebezpečenstvom vzniku požiaru alebo výbuchu, čo znamená v miestach, kde sa vyskytujú horľavé kvapaliny, plyny alebo prach. V elektrickom náradí vznikajú iskry, ktoré môžu byť príčinou vznietenia prachu alebo výparov.
- ☛ Zabráňte zvieratám prístup k náradia.
- ☛ Pri používaní el. náradia zabráňte prístupu nepovolaných osôb do pracovného priestoru, najmä deťí. Ak budete vyrušovaní, môžete stratiť kontrolu nad pracovnou činnosťou. V žiadnom prípade nenechávajte el. náradie bez dohľadu.

### **Elektrická bezpečnosť**

- ☛ Vidlica napájacieho kábla elektrického náradia musí zodpovedať sieťovej zásuvke. Nikdy akýmkoľvek spôsobom neupravujte el. prírodný kábel. Náradie, ktoré má na vidlici prírodnej šnúry ochranný kolík, nikdy nepripájajte rozvodkami alebo inými adaptéromi. Nepoškodené vidlice a zodpovedajúce zásuvky znížia nebezpečenstvo úrazu elektrickým prúdom. Poškodené alebo zamotané prírodné káble zvyšujú nebezpečenstvo úrazu elektrickým prúdom. Ak sa sieťová šnúra poškodí, musí sa nahradiť osobitou sieťovou šnúrou, ktorú možno dostať u výrobcu alebo jeho obchodného zástupcu.
- ☛ Vyvarujte sa dotyku tela s uzemnenými plochami, ako napr. potrubné systémy, telesá ústredného kúrenia, šporáky a chladničky.
- ☛ Nebezpečenstvo úrazu elektrickým prúdom je väčšie, ak je Vaše telo spojené so zemou.
- ☛ Nevystavujte elektrické náradie dažďu, vlhku alebo vode. Elektrického náradia sa nikdy nedotýkajte mokrymi rukami. Elektrické náradie nikdy neumývajte pod tečúcou vodou ani ho neponárajte do vody.
- ☛ Nepoužívajte napájací kábel k inému účelu, než pre aký je určený. Nikdy nenoste a nefahajte elektrické náradie za napájací kábel. Nevyfahujte vidlicu zo zásuvky fahom za kábel. Zabráňte mechanickému poškodeniu elektrických káblov ostrým alebo horúcim predmetom.
- ☛ El. náradie bolo vyrobené výlučne pre napájanie striedavým el. prúdom. Vždy skontrolujte, či el. napätie zodpovedá údaju uvedenému na typovom štítku.
- ☛ Nikdy nepracujte s náradím, ktoré má poškodený el. kábel príp. vidlicu, alebo spadlo na zem a je akýmkoľvek spôsobom poškodené.
- ☛ V prípade použitia predlžovacieho kábla vždy skontrolujte či jeho technické parametre odpovedajú údajom uvedeným na typovom štítku náradia.
- ☛ Ak je elektrické náradie používané vonku, používajte predlžovací kábel vhodný pre vonkajšie použitie. Pri použití predlžovacích bubnov je potrebné ich rozvinúť, aby nedochádzalo k ich prehriatiu. Ak je elektrické náradie používané vo vlhkých priestoroch alebo vonku je povolené používať ho iba ak je zapojené do el. obvodu s prúdovým chráničom  $\leq 30$  mA. Použitie el. obvodu s chráničom /RCD/ znižuje riziko úrazu elektrickým prúdom.



- ☛ Držte el. ručné náradie výlučne za izolované plochy určené na uchopenie, pretože pri prevádzke môže dôjsť ku kontaktu rezacieho či vrtacieho príslušenstva so skrytým vodičom alebo vlastnou šnúrou.

### Bezpečnosť osôb

- ☛ Pri používaní elektrického náradia buďte pozorní a ostražití, venujte maximálnu pozornosť činnosti, ktorú práve prevádzate. Sústreďte sa na prácu. Nepracujte s elektrickým náradím ak ste unavení, alebo ste pod vplyvom drog, alkoholu alebo liekov. Aj chvilková nepozornosť pri používaní elektrického náradia môže viesť k vážnemu poraneniu osôb. Pri práci s el. náradím nejedzte, nepite a nefajčíte.
- ☛ Používajte ochranné pomôcky. Vždy používajte ochranu očí. Používajte ochranné prostriedky odpovedajúce druhu práce, ktorú prevádzate. Ochranné pomôcky ako napr. respirátor, bezpečnostná obuv s protišmykovou úpravou, pokrývka hlavy alebo ochrana sluchu, používané v súlade s podmienkami práce, znižujú riziko poranenia osôb.
- ☛ Vyvarujte sa neúmyselnému zapnutiu el. náradia. Neprenášajte el. náradie, ktoré je pripojené k elektrickej sieti, s prstom na vypínači alebo na spúšti. Pred pripojením k elektrickému napätiu sa uistite, či vypínač alebo spúšť sú v polohe „vypnuté“. Prenášanie el. náradia s prstom na vypínači alebo pripájanie vidlice el. náradia do zásuvky zo zapnutým vypínačom môže byť príčinou vážnych úrazov.
- ☛ Pred zapnutím el. náradia odstráňte všetky nastavovacie kľúče a nástroje. Nastavovací kľúč alebo nástroj, ktorý zostane pripevnený k otáčajúcej sa časti elektrického náradia môže byť príčinou poranenia osôb.
- ☛ Vždy udržiajte stabilný postoj a rovnováhu. Pracujte len tam, kam bezpečne dosiahnete. Nikdy neprečunujte vlastnú silu. Nepoužívajte elektrické náradie, ak ste unavení.
- ☛ Obliekajte sa vhodným spôsobom. Používajte pracovné oblečenie. Nenoste voľné oblečenie ani šperky. Dbajte na to, aby sa vaše vlasy, oblečenie, rukavice alebo iná časť Vášho tela nedostala do prílišnej blízkosti rotujúcich alebo rozpálených častí el. náradia.
- ☛ Pripojte el. náradie k odsávaniu prachu. Ak má el. náradie možnosť pripojenia zariadenia na zachytávanie alebo odsávanie prachu, uistite sa, že došlo k jeho riadnemu pripojeniu a používaniu. Použitie takýchto zariadení môže obmedziť nebezpečenstvo vznikajúce prachom.
- ☛ Pevne upevnite obrobok. Použite stolársku svorku alebo zverák pre upevnenie obrobku, ktorý budete obrábať.
- ☛ Nepoužívajte akékoľvek náradie ak ste pod vplyvom alkoholu, drog, liekov alebo inýchomamných či návykových látok.
- ☛ Toto zariadenie nie je určené na použitie osobami (vrátane detí) so zníženými fyzickými, zmyslovými alebo mentálnymi schopnosťami alebo s nedostatkom skúseností a znalostí, pokiaľ nie sú pod dozorom alebo nedostali pokyny ohľadom použitia zariadenia od osoby zodpovednej za ich bezpečnosť. Deti musia byť pod dozorom, aby ste sa uistili, že sa nehrajú so zariadením.

### Používanie akumulátorového náradia

- ☛ Pred vložením akumulátoru sa uistite, že je vypínač v polohe „0-vypnuté“. Vloženie akumulátoru do zapnutého náradia môže byť príčinou nebezpečných situácií.
- ☛ K nabíjaniu akumulátora používajte len nabíjačky predpísané výrobcom. Použitie nabíjačky pre iný typ akumulátoru môže mať za následok jeho poškodenie a vznik požiaru.
- ☛ Používajte iba akumulátory určené pre dané náradie. Použitie iných akumulátorov môže byť príčinou úrazu alebo vzniku požiaru.
- ☛ Ak nie je akumulátor používaný, uschovávajúce ho oddelene od kovových predmetov ako sú svorky, kľúče, skrutky a iné drobné kovové predmety, ktoré by mohli spôsobiť spojenie jedného kontaktu akumulátoru s druhým. Vyskratovanie akumulátoru môže zapríčiniť úraz, popáleniny alebo vznik požiaru.

- ✿ S akumulátormi zaobchádzajte šetrne. Pri nešetrnom zaobchádzaní môže z akumulátoru uniknúť chemická látka. Vyvarujte sa kontaktu s ňou. Ak predsa dôjde ku kontaktu s touto chemickou látkou, vymyte postihnuté miesto prúdom tečúcej vody. Ak sa chemická látka dostane do očí, vyhľadajte ihneď lekársku pomoc. Chemická látka z akumulátoru môže spôsobiť vážne poranenie.

### Servis

- ✿ Nevymieňajte časti náradia, neprevádzajte sami opravy, ani iným spôsobom nezasahujte do konštrukcie náradia. Opravy náradia zverte kvalifikovaným osobám.
- ✿ Každá oprava alebo úprava výrobku bez oprávnenia našej spoločnosti je neprípustná (môže spôsobiť úraz, alebo škodu užívateľovi).
- ✿ Elektrické náradie vždy nechajte opraviť v certifikovanom servisnom stredisku. Používajte iba originálne alebo doporučené náhradné diely. Zaisťte tak bezpečnosť Vás i Vášho náradia.

## 5. ŠPECIFICKÉ BEZPEČNOSTNÉ POKYNY

**⚠ POZOR!** Pred použitím si prosím pozorne prečítajte tieto bezpečnostné pokyny a starostlivo ich uschovajte.

- ✿ Uistite sa, že napäťová hladina napájacej siete zodpovedá údajom na typovom štítku náradia.
- ✿ Píla je vybavená dvojpólovým káblom a zástrčkou!
- ✿ Pri práci používajte ochranné okuliare a v prípade tvorby prachu pri rezaní alebo vŕtaní aj respirátor. Pri dlhšej práci s náradím alebo pri veľkej hlučnosti používajte vhodnú ochranu sluchu.
- ✿ Ak je píla vybavená prípojkami na vysávač alebo zberač prachu, potom tieto zariadenia pri prevádzke píly skutočne používajte. Vrečko vo vysávači alebo zberači pravidelne vymieňajte.
- ✿ Obrábaný kus si pred začatím práce upevnite do zveráka alebo čelustí. Tento postup je bezpečnejší, než keď budete obrobok iba pridržovať rukou, a navyše budete mať obe ruky voľné na ovládanie náradia.
- ✿ Napájací kábel náradia uložte pri práci tak, aby sa o neho nedalo zakopnúť, šliapnúť na neho alebo položiť na neho ťažké bremeno. Uistite sa, že počas práce nedôjde k poškodeniu kábla.
- ✿ V prípade nedodržania pokynov uvedených v tejto príručke, hrozí riziko úrazu.
- ✿ Šabllová píla zodpovedá platným technickým predpisom a normám.
- ✿ Pri práci so šabllovou pilou musí byť ochranný kryt vždy zasunutý dole.
- ✿ Pravidelne kontrolujte obe skrutky na držiaku pílového listu.
- ✿ Nepoužívajte poškodené alebo opotrebované pílové listy.
- ✿ Pravidelne kontrolujte nastavenie vodiace kladky.
- ✿ Nespúšťajte pílu, ak je pílový list zasunutý v obrobku.
- ✿ Nikdy nepretěžujte pílu natolik, aby sa motor zastavil.
- ✿ Nikdy sa nesnažte zastaviť pohyb pílového listu, ani keď je motor už vypnutý.
- ✿ Pílový list sa sám veľmi rýchlo vysunie. Zuby listu sú veľmi ostré.
- ✿ Pilou nikdy nemierte na iné osoby.
- ✿ Používajte ochranné prostriedky proti hluku, prachu a vibráciám!!!

**⚠ POZOR!** Tieto bezpečnostné pokyny uschovajte!!!

## 6. OCHRANA SLUCHU

**⚠ POZOR!** V prípade, že hodnota akustického tlaku prekročí 90,2 dB (A), použite vhodnú ochranu sluchu. Zabráňte tak poškodeniu svojho sluchu!

## 7. OVLÁDANIE

### Práca s priamočiarou pilou

(pre rýchly začiatok sa pozrite na obrázok 2 – 8)

**⚠ VAROVANIE!** Táto píla je určená výhradne na domáce alebo hobby použitie. Výrobca a dovozca neodporúčajú používanie tohto náradia v extrémnych podmienkach a pri nadmernom zaťažení. Akýkoľvek druh ďalších požiadaviek musí byť predmetom dohody medzi výrobcou a zákazníkom.

- ✿ Toto náradie je priamočiara píla s predkmitom a elektronickým riadením rýchlosti. Nastaviteľná rýchlosť a 3-stupňový predkmit zaisťujú vylepšený výkon rezania a optimálne zakrivené rezanie, ktoré chráni list pred opotrebením. Pred použitím tejto priamočiarej píly si dôkladne prečítajte pokyny a oboznámte sa s jej vlastnosťami.
- ✿ Zaisťte, aby bola pracovná oblasť bez prekážok, a to najmä na opačnej strane rezu. Ak používate túto pílu jednou rukou, vždy zaisťte, aby bola druhá ruka v dostatočnej vzdialenosti od oblasti rezania.

### Výmena pílového listu

(pozrite obrázok 14a – 14f)

**⚠ VAROVANIE!** Vypnite priamočiaru pílu a odpojte jej napájací kábel od zásuvky.

- ✿ Vyberte pílový list s ohľadom na rezaný materiál.
- ✿ Zdvihnite priehľadný plastový kryt, otočte bezkľúčové skľučovadlo doprava, vložte celý list (zubami obrátenými k vám) a uvoľnite bezkľúčové skľučovadlo.
- ✿ Vložte list do držiaka listu tak, aby zuby smerovali dopredu a aby bola plochá zadná hrana listu umiestnená vo vodiacom valčeku.
- ✿ Uzavrte ochranný priehľadný plastový kryt.
- ✿ Skontrolujte správnu polohu listu vo vodiacom valčeku a bezpečné upevnenie listu v držiaku listu.

### Odsávanie prachu

(pozrite obrázok 9a – 9b)

Vložte odsávaciu dýzu do otvoru na odsávanie prachu na zadnej strane píly a otočením proti smeru hodinových ručičiek ju zaisťte. (V smere hodinových ručičiek na odstránenie.) Pripevnite štandardnú hadicu vysávača a nechajte vysávač počas rezania vysávať prach. Vždy noste tvárovú masku, a to aj v prípade používania podtlakového odsávacieho systému.

### Ovládanie predkmitu

(pozrite obrázok 6)

- ✿ Zdvih kmitu je možné nastaviť pomocou regulátora predkmitu umiestneného na ľavej strane priamočiarej píly, blízko listu.
- ✿ K dispozícii sú štyri vyznačené nastavenia: 0, 1, 2 a 3

- ☛ Indikácie najlepšieho nastavenia zdvíhu kmitu pre konkrétnu prácu sú nasledujúce:

Plech	0
Oceľ	0
Preglejka	2 – 3
Hliník	0
Plasty	1 – 2
Drevo	2 – 3

### Rezanie pod uhlom

(pozrite obrázok 12a – 12d)

- ☛ Túto priamočiaru pílu je možné prostredníctvom nastavenia základnej dosky používať na rezanie pod rôznymi uhlami.
- ☛ Pred nastavením základnej dosky zaistíte, aby bola priamočiara píla odpojená od siete.
- ☛ Na nastavenie základnej dosky uvoľníte šesťhranným kľúčom skrutku so šesťhrannou hlavou na dolnej strane priamočiarej píly.
- ☛ Posuňte základnú dosku dopredu a nakloňte ju pod požadovaným uhlom (rozsah: 15°, 30°, 45°)
- ☛ Dotiahnite skrutku so šesťhrannou hlavou pomocou šesťhranného kľúča.
- ☛ Pracujte rovnakým spôsobom ako pri priamom reze s tým, že základnú dosku pevne držte proti obrobku.

### Priame rezanie

(pozrite obrázok 11a – 11d)

- ☛ Zaistíte, aby bol obrobok pevne pripevnený vo zveráku alebo na pracovnom stole.
- ☛ Vyznačíte na obrobku čiaru, po ktorej sa má viesť rez.
- ☛ Spustíte priamočiaru pílu a položíte prednú časť dosky základne do obrobku.
- ☛ Vyrovnajte list so značkou rezania na obrobku.
- ☛ Pomaly pohybujte priamočiarou pílou dopredu pozdĺž značky rezania. Tlačte priamočiaru pílu pevne dole na obrobok, aby sa list nezadrhol alebo nezlomil.
- ☛ Nechajte náradie pracovať jeho vlastnou rýchlosťou a umožníte voľné rezanie listu – nevyvíjajte na náradie silu. Zvýšením tlaku nedosiahnete rýchlejšie rezanie.
- ☛ Vyberte vhodný list podľa požadovanej úlohy a povrchu, v závislosti od typu a hrúbky materiálu. Veľké zuby produkujú rýchly hrubý rez, zatiaľ čo malé zuby produkujú kvalitný povrch.
- ☛ Pri rezaní tenkej dosky umiestnite túto dosku na drevenú dosku, aby sa lepšie vstrebávali vibrácie.

### Rezanie podľa šablóny

(pozrite obrázok 13a – 13i)

- ☛ V špeciálnych prípadoch, keď potrebujete vyrezať presný tvar, prosím, pracujte podľa pokynov na obrázku.

### Vypínač ON/OFF (Zapnutie/Vypnutie)

(pozrite obrázok 8 + 10)

- ☛ Vypínač on/off (zapnuté/vypnuté) (3) je umiestnený na rukoväti píly.
- ☛ Stlačte spúšť na zapnutie priamočiarej píly.
- ☛ Vypínač on/off (zapnuté/vypnuté) je možné uzamknúť tlačidlom uzamknutia na boku rukoväti píly.
- ☛ Na odomknutie tohto vypínača stlačte znovu tlačidlo vypínača. Vždy zaistíte, aby bol pred pripojením náradia k sieti tento vypínač v polohe off (vypnuté). Ak náradie nepoužívate, vždy ho odpojte od zásuvky.

### Pokyny na čistenie a skladovanie

**VAROVANIE!** Pred vykonávaním údržby a čistením zaistite, aby bolo od pily odpojené napájanie. Odpojte napájací kábel od napájacej siete. Na čistenie vašej pily používajte iba jemné mydlo a mierne navlhčenú handričku. Veľké množstvo čistiacich prostriedkov pre domácnosti obsahuje chemikálie, ktoré by mohli vážne poškodiť plasty. Nepoužívajte na čistenie tohto zariadenia benzín, terpentín, lak, riedidlá náterových hmôt alebo podobné produkty. Nikdy nedovoľte, aby sa akákoľvek tekutina dostala do náradia a nikdy neponárajte akúkoľvek časť vašej pily do tekutiny.

- ✿ Nikdy nepoužívajte na čistenie elektrických častí náradia vodu alebo iné tekutiny.
- ✿ Čistite náradie vždy až po ukončení používania.
- ✿ Zaistite, aby nedošlo k upchaniu vetracích otvorov a následnému prehriatiu.
- ✿ Pravidelne kontrolujte uhlíkové kefy (znečistené alebo opotrebované uhlíkové kefy spôsobujú nadmerné iskrenie a chyby rýchlosti). Odporúčame iba oficiálne servisné strediská.
- ✿ Vždy vymieňajte uhlíkové kefy v pároch.

## 8. STAROSTLIVOSŤ O ZARIADENIE

### Prefažovanie

Nikdy nepoužívajte pri rezaní nadmernú silu. Prílišný tlak znižuje rýchlosť zariadenia a významne znižuje požadovaný výkon. To môže spôsobiť prefaženie, ktoré môže poškodiť motor zariadenia. Keď je zariadenie príliš horúce, nechajte ho dve minúty bežať bez záťaže a potom na chvíľu prerušte prácu. Očistite zariadenie čistou handričkou a kefou. Skontrolujte, či nie sú upchaté vetracie otvory.

## 9. ZÁRUKA

Záručný list je platný iba pri predložení spolu s potvrdenkou o nákupe. Uložte oba dokumenty na bezpečné miesto. Pri reklamácií v rámci záruky sa, prosím, obráťte na vášho predajcu alebo servisné stredisko. Záruka platí pre všetky chyby produktu a chyby vzniknuté počas záručnej lehoty, ktoré sú preukázateľne spôsobené chybami materiálu alebo výroby. V takých prípadoch sa produkt opraví a/alebo nastaví. Záruka sa netýka štandardného opotrebenia produktu, rovnako ako chýb v dôsledku prehriatia, použitia nevhodného príslušenstva alebo nesprávneho ovládania produktu.

## 10. TECHNICKÉ ÚDAJE

Model	FDUP 70405-0	
Menovité napätie	20 V	
Otáčky naprázdno	1 000 – 2 800 RPM	
Dĺžka zdvihu	26 mm	
Maximálna kapacita rezu	Drevo	80 mm
	Mäkký kov	10 mm
	Oceľ	5 mm

### Príslušenstvo

Číslo položky	Príslušenstvo
FDUZ 79020	Akumulátor 2 Ah
FDUZ 79040	Akumulátor 4 Ah
FDUZ 79100	Rýchla nabíjačka
FDUZ 79110	Rýchla duálna nabíjačka
FDP 9001	Súprava 10 ks pílových listov (T-drevo)
FDP 9002	Súprava 10 ks pílových listov (T-mix)

## 11. RIEŠENIE PROBLÉMOV

1. Spúšť je stlačená, ale zariadenie nefunguje: Pri akumulátorových zariadeniach musíte pripojiť dostatočne nabitú batériu. Ak nebudete akumulátorové zariadenie dlhší čas používať, batéria sa vybije. Skúste batériu nabíť. Skontrolujte, či je batéria správne usadená v nabíjačke. Nabíjačka sa bude počas nabíjania zahrievať, to je celkom normálne.
2. Z batérie uniká elektrolyt: Pri extrémnych teplotách alebo extrémnej záťaži sa môže objaviť malé množstvo tekutiny. Ak sa tejto tekutiny náhodou dotknete, okamžite si umyte pokožku alebo oblečenie mydlom a vodou.
3. Batéria sa nenabíja a svetlo na nabíjačke nesvieti: Ak sa batéria nenabíja, skontrolujte, či je správne usadená v nabíjačke a či svieti indikátor. Ak nesvieti, skontrolujte, či je napájacia zástrčka nabíjačky správne pripojená do zásuvky. Ak áno, skontrolujte poistku/istič zásuvky.
4. Telo zariadenia sa po dlhšom používaní zahrieva: Pri normálnom zaťažení sa budú telo, spúšť a batéria zahrievať, pretože energia spotrebovávaná pri rezaní generuje teplo. To je normálne správanie. Stačí nechať zariadenie niekoľko minút vychladnúť.
5. Batéria sa počas používania zahrieva: Energia dodávaná z batérie generuje teplo. Batéria sa nepoškodí, generovanie tepla pri odoberaní energie je normálne. Ak chcete batériu ochladiť, nechajte zariadenie pred pokračovaním v práci niekoľko minút vychladnúť.
6. Batéria sa počas nabíjania zahrieva: To je normálne správanie, ktoré je dôsledkom chemických reakcií v batérii počas procesu nabíjania.
7. Nabíjacia jednotka sa počas nabíjania zahrieva: To je normálne správanie, ktoré je spôsobené znížením napätia z 230 V na 20 V.

## 12. LIKVIDÁCIA



Toto náradie, nabíjacia batéria, príslušenstvo a obaly sa musia triediť, aby bola zaistená ich ekologická recyklácia.

Nevyhadzujte elektrické náradie a batérie alebo nabíjacie batérie do bežného domového odpadu!

### Iba pre krajiny z Európskej únie:



V súlade s európskymi smernicami 2012/19/EÚ a 2006/66/EC sa musí elektrické náradie, ktoré sa už ďalej nepoužíva, a takisto chybné alebo použité súpravy batérií/batérie, zbierať oddelene a likvidovať spôsobom šetrným k životnému prostrediu.

#### **POKYNY A INFORMÁCIE PRE LIKVIDÁCIU VYRADENÝCH OBALOVÝCH MATERIÁLOV**

Odovzdajte všetok použitý obalový materiál na mieste, ktoré je určené miestnymi úradmi pre likvidáciu odpadu.

#### **LIKVIDÁCIA VYRADENÝCH ELEKTRICKÝCH A ELEKTRONICKÝCH ZARIADENÍ**



Tento symbol na výrobkoch alebo v priloženej dokumentácii znamená, že vyradené elektrické alebo elektronické zariadenia sa nesmú vyhadzovať do bežného komunálneho odpadu. Odovzdajte tieto výrobky na určených zberných miestach, kde sa vykoná ich správna likvidácia, obnovenie a recyklácia. V niektorých štátoch Európskej únie alebo v niektorých európskych krajinách môžete pri nákupe zodpovedajúceho nového výrobku vrátiť vaše výrobky miestnemu predajcovi. Správnu likvidáciu tohto výrobku pomôhate chrániť cenné prírodné zdroje a zabránite možným negatívnym dopadom na životné prostredie a ľudské zdravie, ku ktorým by mohlo dôjsť v dôsledku nesprávnej likvidácie odpadu. Ďalšie podrobnosti vám poskytnú miestne úrady alebo najbližší zberný dvor. V prípade nesprávnej likvidácie tohto druhu odpadu sa môžu uložiť pokuty v súlade s platnými národnými predpismi.

#### **Pre spoločnosti, ktoré pôsobia v krajinách Európskej únie**

Ak chcete zlikvidovať elektrické alebo elektronické zariadenia, vyžiadajte si potrebné informácie od vášho predajcu alebo dodávateľa. Likvidácia v krajinách mimo Európskej únie. Ak chcete tento výrobok zlikvidovať, požiadajte miestne úrady alebo predajcu o nevyhnutné informácie o spôsobe likvidácie.



Tento produkt spĺňa všetky základné požiadavky všetkých príslušných smerníc EÚ.

Text, dizajn a technické špecifikácie sa môžu zmeniť bez predchádzajúceho upozornenia a vyhradujeme si právo na vykonávanie týchto zmien.

Používateľská príručka v originálnom jazyku.



