

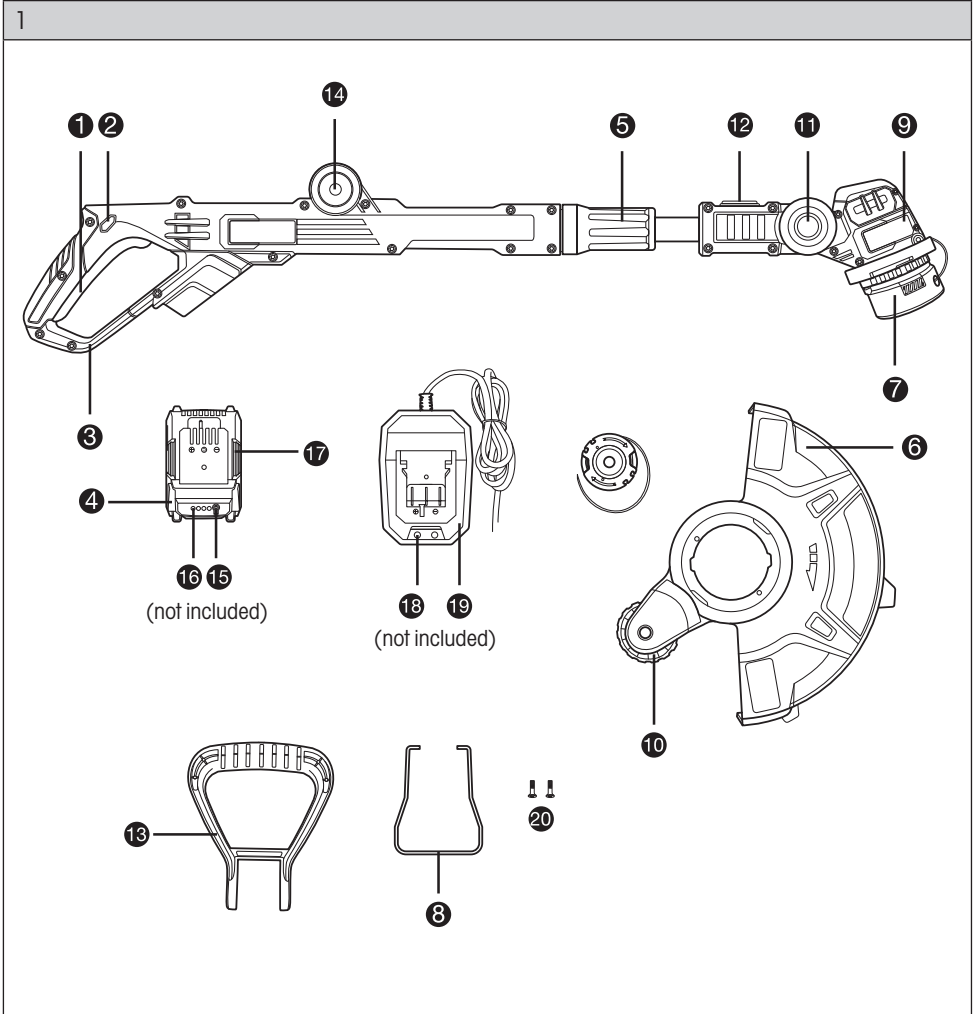


FIELDMANN[®]
Home & Garden Performance

20V Li-ION
FASTPOWER



FZS 70105-0



Akkumulátoros damilos kerti fűnyíró



FELHASZNÁLÓI KÉZIKÖNYV

Köszönjük, hogy megvásárolta ezt az akkumulátoros damilos kerti fűnyírót. A szerszám használata előtt figyelmesen olvassa el a használati útmutatót és őrizze meg a későbbiekre.

TARTALOM

1. ÁLTALÁNOS BIZTONSÁGI ELŐÍRÁSOK.....	54
2. JELZÉSEK	55
3. SZERSZÁM LEÍRÁSA.....	56
4. ÖSSZEÁLLÍTÁS ÉS HASZNÁLAT	56
5. BIZTONSÁGI UTASÍTÁSOK.....	62
6. MŰSZAKI ADATOK	64
7. KARBANTARTÁS ÉS TÁROLÁS.....	65
8. HIBAELHÁRÍTÁS.....	65
9. MEGSEMMISÍTÉS	66
10. MEGFELELŐSÉGI NYILATKOZAT	68

1. ÁLTALÁNOS BIZTONSÁGI ELŐÍRÁSOK

Fontos biztonsági figyelmeztetések


- ✿ Óvatosan csomagolja ki a terméket, ügyelve arra, hogy a termék egyetlen része ne essen ki a csomagolásból, amíg a csomag teljessége nincs ellenőrizve.
- ✿ A damilos fűnyírót tartsa száraz helyen és gyermekektől távol.
- ✿ Olvassa el az összes figyelmeztetést és utasítást. Ezen figyelmeztetések és utasítások be nem tartása áramütést, tüzet és/vagy súlyos sérüléseket okozhat.

Csomagolás

A termék olyan csomagolásban van szállítva, amely védi a szállítás közbeni sérüléstől. Ez a csomagolás másodlagos nyersanyag, amely újrafeldolgozható.

Felhasználói kézikönyv

A fűnyíróval való munka előtt olvassa el az alábbi biztonsági és kezelési utasításokat. Ismerkedjen meg alaposan a szerszám kezelőelemeivel és megfelelő használatával. Tartsa a felhasználói kézikönyvet biztonságos helyen, ahol könnyen megtalálható, ha újra bele kellene nézni. Legalább a garancia idejére őrizze meg az eredeti csomagolást, beleértve a belső csomagolóanyagot, a jótállási jegyet és a vásárlás igazolását. Ha ezt az eszközt más helyre kell szállítania, csomagolja az eredeti kartondobozba a maximális védelem biztosítása érdekében a kezelés és szállítás során (pl. költözés vagy a termék javítás céljából történő szállításakor).

 **MEGJEGYZÉS:** Ha továbbadja az eszközt egy másik tulajdonosnak vagy felhasználónak, mellékelje hozzá ezt a használati utasítást is.

A damilos fűnyíró helyes használatának előfeltétele a mellékelt használati utasítások betartása.

Az üzemeltetési utasításokon kívül a használati utasítás a karbantartási és javítási munkákkal kapcsolatos utasításokat is tartalmazza.

A gyártó nem vállal felelősséget a előírások be nem tartása miatt okozott balesetekért vagy károkért.

2. JELZÉSEK



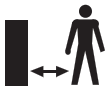
Az utasítások be nem tartása esetén sérülés veszélye áll fenn.



Balesetveszély!

Ügyeljen a kicsapódó tárgyakra.

Akadályozza meg illetéktelen személyek hozzáférését.



Másokat tartson biztonságos távolságban!

FIGYELEM! Ha ezzel a készüléssel dolgozik, ügyeljen rá, hogy a közelben ne legyen más személy (a biztonságos távolság: 5 m).

Ez különösen gyermekekre és állatokra érvényes.



A készülék használata előtt figyelmesen olvassa el a használati útmutatót.



Óvja a szerszámot a nedvességtől, és soha ne hagyja kint esőben!



Garantált akusztikai teljesítményszint L_{wa} 92 dB (A)



Használjon fülvédőt



Használjon a látásvédelmet

3. SZERSZÁM LEÍRÁSA

A szerszám leírása (lisd. 1. kép)

1. Be-/kikapcsolás gomb
2. Biztonsági zár
3. Vezérlőkar
4. Akkumulátor (nem a csomag része)
5. Tengelybeállító hüvely
6. Biztonsági burkolat
7. Orsó és húr
8. Virágvédő
9. Vágófej
10. Vezetőkerék
11. Biztosíték a vágófej megdöntéséhez
12. Gyepszélek vágása funkcióra váltó gomb
13. Kiegészítő fogantyú
14. Gomb az első fogantyú beállításához
15. Gomb a maradék kapacitás megjelenítésére
16. LED-es kijelzők, amelyek megjelenítik, mennyi kapacitás maradt
17. Biztonsági gomb az akkumulátor kioldásához
18. Kontroll-lámpák
19. Töltő (nem a csomag része)
20. Csavarok a biztonsági fedél rögzítéséhez

4. ÖSSZEÁLLÍTÁS ÉS HASZNÁLAT

⚠ FIGYELEM!

Balesetveszély! A biztonsági burkolat alján van egy éles kés, amely a húr rövidítésére szolgál.

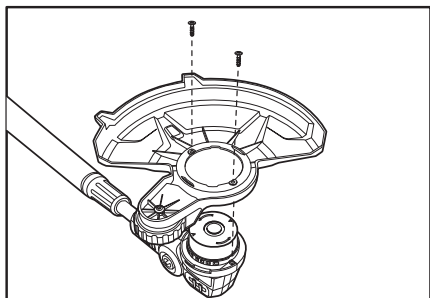
Védőburkolat rögzítése (lásd a 2. ábra)

- ☛ Fordítsa fejjel lefelé ezt a damilos fűnyírót. Szerelje fel a védőburkolatot a motorfejre.
- ☛ Ezután rögzítse a biztonsági burkolatot 2 csavarral (20).

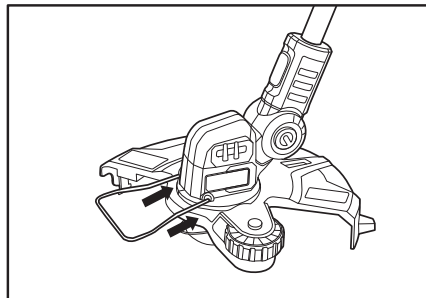
Virágággyas-burkolat rögzítése (lásd a 3. ábra)

- ☛ Rögzítse a virágággyas-burkolatot (8) a motor burkolatára.

2. ábra



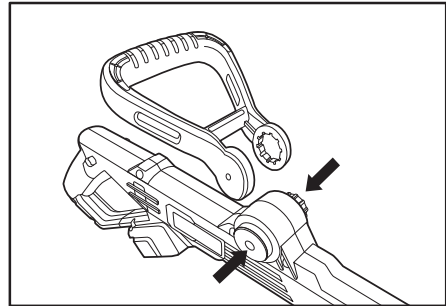
3. ábra



Kiegészítő fogantyú rögzítése (lásd a 4. ábra)

- ✿ Nyomja meg a gombot (14), és szerelje fel a kiegészítő fogantyút a vezérlőkarra.
- ✿ Fordítsa a kiegészítő fogantyút megfelelő pozícióba.
- ✿ Engedje el a gombot, és ellenőrizze, hogy a fogantyú reteszelt helyzetben van.

4. ábra



⚠ FIGYELEM!

Balesetveszély! A töltő kezelése közben tartson be minden biztonsági utasítást.

⚠ FIGYELMEZTETÉS!

Az egység károsodásának veszélye áll fenn! Ne hagyja, hogy az akkumulátor teljesen lemerüljön.

⚠ FIGYELMEZTETÉS!

A gép megsérülhet! Miután a szerszám automatikusan kikapcsolt, ne nyomja tovább a be-/kikapcsoló gombot.

📖 MEGJEGYZÉS: A Li-ion akkumulátor bármikor feltölthető anélkül, hogy ez befolyásolná üzemi élettartamát. A töltési folyamat megszakítása nem károsítja az akkumulátort.

📖 MEGJEGYZÉS: Ha az akkumulátor teljesen fel van töltve, a töltő automatikusan megtartó töltés üzemmódba kapcsol. Így az akkumulátor folyamatosan a töltőn maradhat.

Az akkumulátor kiemelése és behelyezése

⚠ FIGYELEM! Ellenőrizze, hogy a szerszám ki van kapcsolva.

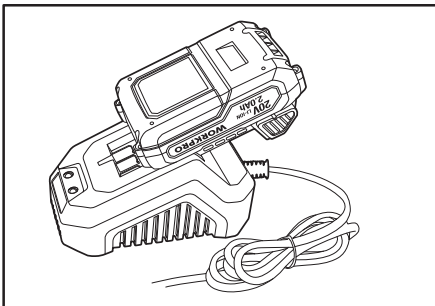
Első használat előtt az akkumulátort teljesen fel kell tölteni. Hozzávetőleges akkumulátor töltési idő: 60 perc.

- ✿ Nyomja meg a kioldógombot (17), és vegye ki az akkumulátort a szerszámból.
- ✿ Tegye az akkumulátort (4) megfelelően a töltőbe (19).
- ✿ Csatlakoztassa a töltőt (19) a hálózati aljzathoz.

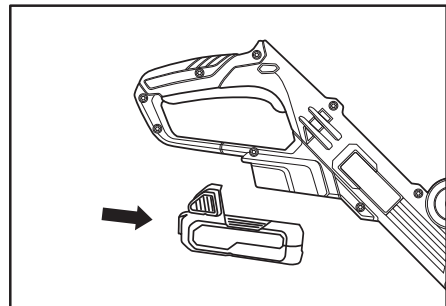
A töltöttségi állapotot megjelenítik a kontroll-lámpák (18).

- ✿ Csúsztassa be az akkumulátort (4) a szerszámba, és győződjön meg, hogy megfelelően illeszkedik. (Lásd az 5. a 6. ábra)

5. ábra



6. ábra



Ellenőrizze az akkumulátor fennmaradó kapacitását

- ☼ Nyomja meg a (15) gombot.
- ☼ Az akkumulátor fennmaradó kapacitását a jelzőlámpák (16) jelzik.

Akkumulátor-kapacitás kijelző

Nyomja meg az akkumulátor-kapacitás kijelző kapcsolóját. Ez az akkumulátor-kapacitás kijelző 4 LED jelzőfény segítségével mutatja az akkumulátor töltöttségi állapotát.

Mind a 4 LED-es jelzőlámpa világít:

Az akkumulátor teljesen fel van töltve.

3 vagy 2 vagy 1 LED jelzőfény világít:

Az akkumulátor megfelelő töltöttséggel rendelkezik.

1 LED-es jelzőlámpa villog:

Az akkumulátor lemerült, töltsse fel.

Minden LED-es jelzőlámpa villog:

Ha az akkumulátor túl forró (pl. mert közvetlen napfény érte vagy túl sokáig volt használatban) vagy túl hideg (kevesebb mint 4 °C), ne használja és ne is töltsse. Az akkumulátor hőmérsékletének 4 °C és 40°C között kell lennie.

Ellenőrizze a szerszámot elindítása előtt!

⚠ VESZÉLY! Balesetveszély! Ezt a szerszámot csak akkor szabad használni, ha nem talál rajta semmilyen hibát. Ha valamelyik alkatrész megsérült, a szerszám következő használata előtt ki kell cserélni.

⚠ FIGYELEM! Balesetveszély! A munka megkezdése előtt ellenőrizze a munkaterületet és távolítsa el minden olyan tárgyat, amit a szerszám kidobhat.

Ellenőrizze, hogy az eszköz biztonságos működési állapotban van:

- ☼ Vizsgálja meg a szerszámot, hogy nincsenek rajta látható hibák.
- ☼ Ellenőrizze, hogy minden alkatrész megfelelően van felszerelve a szerszámmra.

Megfelelő helyzet

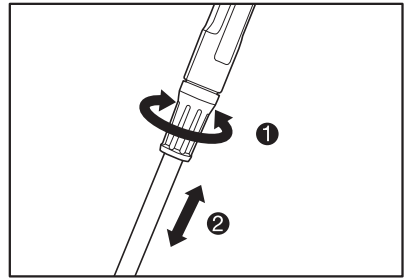
Tartsa a szerszámot

- ☼ bal kezével az elülső fogantyúnál fogva,
- ☼ jobb kezével pedig kb. csípő magasságában,
- ☼ kényelmes és kiegyensúlyozott helyzetben.

Az egység hosszának beállítása (lásd a 7. ábra)

- ☛ Lazítsa meg a tengelybeállító hüvelyt (5).
- ☛ Húzza ki a teleszkópos rudat a kívánt hosszúságra.
- ☛ Újra húzza meg a tengelybeállító hüvelyt (5).

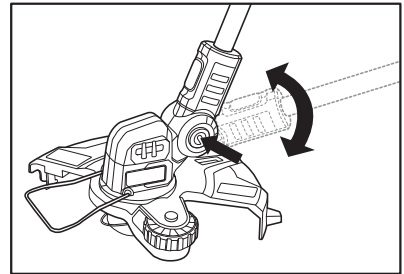
7. ábra

**A vágófej magasságának beállítása**

(lásd a 8. ábra)

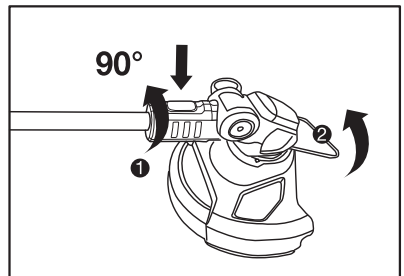
- ☛ Nyomja meg és tartsa a biztonsági gombot (11).
- ☛ Döntse a vágófejet (10) a kívánt helyzetbe.
- ☛ Engedje el a biztonsági gombot (11), és ellenőrizze, hogy a fogantyú reteszelt helyzetben van.

8. ábra

**A virágágvas szélek igazítási funkciójának beállítása** (lásd a 9. ábra)

- ☛ A reteszelő gomb (12) megnyomása után állítsa a fűnyíró fejét 90 fokos függőleges helyzetbe a virágágvasok széleinek igazításához.
- ☛ Állítsa a virágvédőt 90°-os szögbe.

9. ábra

**Bekapcsolás és kikapcsolás**

- ☛ Bekapcsolás: Nyomja meg az áramköri megszakító gombot (2), és ezzel egyidejűleg nyomja meg a be/ki kapcsolót (1).
- ☛ Kikapcsolás: Engedje el a be/ki kapcsolót (1).

A damil meghosszabbítása

A damilos fűnyírót egy teli húrorsóval szállítjuk.

A damil a gyeprágásakor elhasználandó.


Új damil használata

- ☛ Kapcsolja be a szerszámot, és a damil automatikusan meghosszabbodik centrifugális erőnek köszönhetően.
- ☛ Kapcsolja ki és be addig, amíg a vágóhúr el nem éri a megfelelő hosszúságot. A fűnyíró húrja a megfelelő hosszúságra rövidül a biztonsági fedélen található kés segítségével.

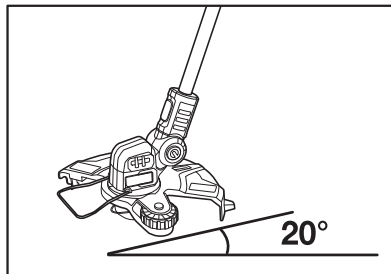
Hasznos tanácsok

Fűvágás

- ✿ A fűnyírót mindig tartsa biztonságos távolságban a testétől és ügyeljen a biztonságos testtartásra.
- ✿ Kapcsolja be a szerszámot.
- ✿ Tartsa ezt a damilos fűnyírót körülbelül 20°-os szögben a talaj felszínéhez képest, és mozgassa félköríves mozdulatokkal maga körül. (lásd 10.kép)

 **MEGJEGYZÉS:** A minőségi fűnyírás érdekében a magas fűvet fokozatosan vágja. Kezdje a növény felső részénél.

10. ábra



A gepszélék igazítása

Ezt a damilos fűnyírót nemcsak fűnyírásra lehet használni, de a gypep széleinek igazításához is. Különösen azokban az esetekben, amikor a gypep széle falak, kerítések stb. közelében helyezkedik el. Ennek az eszköznek a gepszélék igazítási funkciója nagyon hasznos az ilyen típusú helyzetek kezelésében.

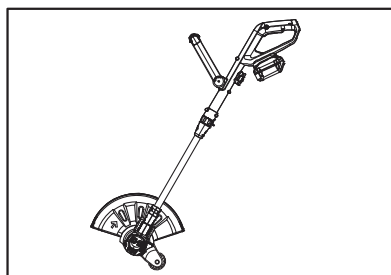
Váltás a gepszélék vágásának funkciójára


(lásd a 9. és 11. ábra)

- ✿ Nyomja meg és tartsa lenyomva a gepszélék vágása funkcióra váltó gombot.
- ✿ Forgassa el a kezelőfogantyút 90°-kal a gepszélék vágása módba váltáshoz. Ezután engedje el a gepszélék vágása funkcióra váltó gombot, és ezzel biztosítsa a kiválasztott helyzetet.

Most a damilos fűnyírót átalakította olyan eszközzé, amely lehetővé teszi a gepszélék vágását.

11. ábra



 **MEGJEGYZÉS:** A gepszélék vágásakor hagyja, hogy csak a vágóhúr vége érintkezzen a kaszált területtel. Ne fejtse ki a húrra erőt.

A vezető kerék segít megvédeni a szerszámot, és védi az egységet a talajjal való érintkezéstől. Legyen nagyon óvatos a gepszélék vágásakor, mivel a forgó húr tárgyak elhajítását okozhatja.

TIPPEK

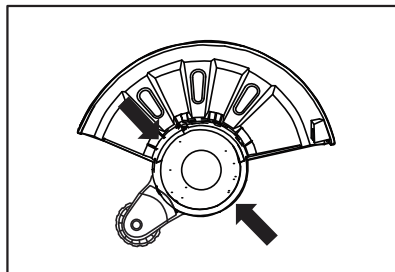
- ✿ A legjobb eredmény érdekében ne vágjon nedves fűvet, mivel a nedves vágott fű hajlamos a vágófejre és a burkolatra tapadni, ami megakadályozza a levágott fű megfelelő kidobását, ami elcsúszáshoz és eleséshez vezethet.
- ✿ Fordítson különös figyelmet a fák és cserjék közelében történő fűnyírásra. A vágófej károsíthatja az érzékeny kérget vagy a kerítésoszlopokat.
- ✿ Használjon virágvédőt, hogy megakadályozza a fűnyíró érintkezését olyan tárgyakkal, mint a falak és a kövek.

Damilos orsó cseréje (lásd a 12. és 13. ábra)**⚠ FIGYELEM!**

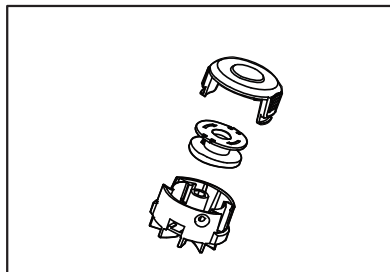
Mielőtt bármilyen összeszerelést elvégezne. Mindig ellenőrizze, hogy az akkumulátor nincs a szerszámban. Ha a damil megszakad, és a damilos orsót ki kell cserélni:

- ✿ Nyomja meg egyszerre az orsófedél mindkét rögzítőelemét, vegye le az orsófedelet és távolítsa el a régi orsót.

12. ábra



13. ábra



- ✿ Vezesse át az új/tekercestől a damilt az orsóról a vágófej nyílásán keresztül.
- ✿ Helyezze a damilos orsót megfelelően a damilos fűnyíró fejébe.
- ✿ Helyezze vissza az orsó fedelét.

⚠ FIGYELEM!

Soha ne használjon olyan acél húrokat, vezetékeket, köteleket, húrokat stb., amelyek leszakadhatnak és veszélyes lövedékké válhatnak.

5. BIZTONSÁGI UTASÍTÁSOK

⚠ FIGYELEM! Mielőtt használni kezdi az akkumulátoros damilos fűnyírót, olvassa el a következő biztonsági előírásokat és a használati utasításokat. Ismerkedjen meg a kezelőegységekkel és a készülék helyes használatával. Az útmutatót gondosan őrizze meg későbbi szükség esetére.

Biztonsági utasítások a damilos fűnyíróhoz

- ✿ Használat közben viseljen biztonsági szemüveget.
- ✿ Használat közben viseljen biztonsági kesztyűt.
- ✿ Ne tegye ki a készüléket esőnek vagy nedvességnek.
- ✿ Alaposan ismerkedjen meg a kezeléssel és a fűnyíró helyes használatával.
- ✿ Ne engedje, hogy a gyerekek használják a fűnyírót. Minden személynek, aki a fűnyíróval dolgozik, ismernie kell a használati utasítást.
- ✿ Más személyeket (különösen gyermekeket) és az állatokat tartsa távol a fűnyírótól; a nyírott fű köveket vagy törmeléket tartalmazhat. Állítsa le a fűnyírót, ha a közelben gyermekek, felnőttek vagy állatok vannak.
- ✿ Az embereket (különösen a gyerekeket) és az állatokat tartsa min. 6 m távolságban a munkaterülettől;
- ✿ Csak megfelelő fényviszonyok mellett dolgozzon
- ✿ Minden használat előtt vagy érintkezés után ellenőrizze, hogy nincs-e károsodás jele és/vagy nincs e szükség javításra. Ne használja a damilos fűnyírót, ha nem biztonságos vagy sérült.
- ✿ Minden egyes használat előtt rendszeresen ellenőrizze a fűnyíró állapotát (különösen az összes csavar és anya rögzítését, a biztonsági fedél rögzítését). Ha a fűnyíró nem jó állapotban van, nem biztonságos a felhasználó számára.
- ✿ Fűnyírás közben mindig használja a védőfedelelet.
- ✿ Ne használja a fűnyírót, ha a fedél sérült.
- ✿ A fűnyíró bekapcsolása előtt bizonyosodjon meg róla, hogy a nylon húr nem érinti a talajt, a köveket vagy más tárgyakat.
- ✿ Tartsa távol a kezét és a lábát a forgó húrtól, különösen, a motor bekapcsolásakor.
- ✿ Védje magát olyan sérülésekkel szemben, amelyeket a fogó húr okozhat, amely a gép kikapcsolása után egy ideig még forog. A húr meghosszabbítása után mindig fordítsa vissza a fűnyírót az eredeti helyzetébe.
- ✿ Ne használjon fém vágóalkatrészeket.
- ✿ Csak eredeti pótalkatrészeket használjon.
- ✿ Távolítsa el az AKKUMULÁTORT karbantartás vagy tisztítás előtt, vagy ha a fűnyírót nem használja.
- ✿ Mindig biztosítsa, hogy a szellőzőnyílások tiszták legyenek.
- ✿ Kerülje a fűnyíró véletlen elindítását. Soha ne hordozza a fűnyírót úgy, hogy az ujjá az indítógombon lenne.
- ✿ Biztosítson stabil és biztonságos helyzetet a fűnyíró használatára közben.
- ✿ Használat előtt ellenőrizze a munkaterületet, és távolítsa el a vezetőkeket, köveket, szennyeződéseket stb.
- ✿ Ne nyírjon szilárd tárgyak ellen. Sérülést vagy a fűnyíró károsodását okozhatja.


⚠ FIGYELEM! A vádórészek a fűnyíró kikapcsolása után is forognak.

- ✿ Ne próbálja a húrt (nylont) kézzel megállítani! Hagyja, hogy a húr magától megálljon.
- ✿ Ne használja a fűnyírót olyan fűnyírásra, amely nem érintkezik a talajjal, például köveken, falakon stb.
- ✿ Ne lépjen a járdára, kavicsos utakra stb., ha a húr még mindig forog.

Biztonsági utasítások az AKKUMULÁTORHOZ és a töltőegységhez

AKKUMULÁTOR

- ☼ Az akkumulátort soha se nyissa fel.
- ☼ Az akkumulátort ne tegye ki víz hatásának.
- ☼ Az akkumulátort ne dobja tűzbe, mivel robbanásveszély áll fenn!
- ☼ Ne tárolja olyan helyen, ahol a hőmérséklet meghaladja a 40°C-ot.
- ☼ A töltés befejezése után ne hagyja az akkumulátort a töltőben. Ellenkező esetben az akkumulátorból az elektrolit szivároghat.
- ☼ Csak szobahőmérsékleten töltsse fel.
- ☼ Csak a csomagolásban található eredeti töltőt használja.
- ☼ Töltés előtt győződjön meg, hogy az elem száraz és tiszta.
- ☼ Csak a gyártó által javasolt elemet használja.
- ☼ Ne dobja ki az akkumulátort normál háztartási hulladékkal, hanem vigye el az akkumulátorok újrahasználatát biztosító helyre.
- ☼ Szélsőséges körülményeknél az elektrolit kifolyása fenyeget. Ha kifolyik az elektrolit, a következőképpen járjon el:
 - Az elektrolitot gondosan törölje fel száraz ronggyal. Kerülje a bőrrel való érintkezést.
 - Bőrrel vagy szemmel való érintkezés esetén, az alábbi utasításokat kövesse.
- ☼ Az akkumulátor 25-30% kálium-hidroxid oldatot tartalmaz, ami káros lehet. Bőrrel való érintkezésnél azonnal mossa le a bőrt nagy mennyiségű vízzel. Semlegesítse enyhe savval, mint pl. citromlé, ecet. Szembe kerülés esetén alaposan mossa ki a szemet vízzel (legalább tíz percig) és forduljon orvoshoz.

 **MEG-JEGYZÉS:** Az elemek Li-Ion típusúak. Ne dobja az elemeket kommunális hulladékba, tűzbe vagy vízbe. Az elemeket környezetbarát módon kell megsemmisíteni.

Töltő

- ☼ Soha ne változtassa meg az elektromos ellátást, sérülésveszélyes!
- ☼ A töltőt csak a termékkel kapott eredeti elem töltésére használja. Más típusú elem töltésénél hirtelen lángrobbanás, személyi sérülés, vagyoni kár veszélye fenyeget.
- ☼ Csak két elem tölthető be egymás után, különben a töltő túlmelegedhet. A következő feltöltés előtt a töltőt hagyja kihűlni
- ☼ Ha a töltés befejeződött, húzza ki a töltőt az elektromos aljzatból, és vegye ki az akkumulátort a töltőből.
- ☼ Ne hagyja az akkumulátort a töltőben.
- ☼ Ne hordozza a töltőt kábel vagy dugónál fogva. Ne húzza ki a konnektorból a kábelt, mindig a dugót fogja. Védje a töltőt a hőtől és az éles tárgyaktól.
- ☼ Ne töltsön nem tölthető elemet.
- ☼ Ha a készülék meghibásodik, ne használja.
- ☼ Ne tegye ki a töltőt víznek vagy esőnek, ne használja nedves körülmények között.
- ☼ A töltőt ne nyissa fel.
- ☼ A töltőt ne szedje szét.
- ☼ A töltőt ne használja kint, csak beltéri használatra való

6. MŰSZAKI ADATOK

Modellsz.	FZS 70105-0
Fordulatszám üresben	7 500 ford./perc
Az akkumulátor feszültsége	1 × 20 V
Kihúzható fogantyú	igen
Vágásszélesség	30 cm
Vágóhúr átmérője	1,6 mm

Tartozékok

A tétel száma	Tartozék
FDUZ 79020	Akkumulátor 2 Ah
FDUZ 79040	Akkumulátor 4 Ah
FDUZ 79100	Gyorstöltő
FDUZ 79110	Dupla gyorsöltő

7. KARBANTARTÁS ÉS TÁROLÁS

Karbantartás

- ☼ A munkafejezése után, vegye ki az akkumulátort a damilos fűnyíróból.
- ☼ Csak a gyártó által jóváhagyott pótalkatrészeket és tartozékokat használjon.
- ☼ A damilos fűnyíró tökéletes állapotának biztosítása érdekében tárolja alkatrészeit - orsókat - visszazárható táskában.
- ☼ Tisztítás előtt vegye ki az akkumulátort az eszközből. Tisztításhoz csak vízzel megnedvesített ruhát használjon (használhat szappanos oldatot is). Soha ne merítse vízbe ezt a damilos fűnyírót. Soha ne öblítse le ezt a damilos fűnyírót folyóvízzel (például kerti tömlőből). A készülék belsejébe nem kerülhet víz. A szerszámot ne tisztítsa nagynyomású mosóval.
- ☼ A fedél szélein lévő rövidítő kés idővel eltompulhat. Javasoljuk, hogy rendszeresen ellenőrizze a kés élességét.

Tárolás

- ☼ A damilos fűnyírót csak száraz helyen tárolja.
- ☼ A szerszámra ne helyezzen semmilyen tárgyakat.
- ☼ A szezon végén végezze el a damilos fűnyíró teljes ellenőrzését és távolítsa el a fűmaradékokat.
- ☼ Ha javításra van szükség, vegye fel a kapcsolatot a hivatalos szervizközponttal vagy márkakereskedővel.

8. HIBAEELHÁRÍTÁS

Hiba/zavar	Ok	Megoldás
A készülék nem működik	Nincs lemerülve az akkumulátor?	Töltse fel az akkumulátort.
	Az akkumulátor megfelelően van behelyezve a szerszámba?	Helyezze vissza az akkumulátort a szerszámba.
	Megsérült a szerszám?	Lépjen kapcsolatba a szakszervizzel.
A szerszám rezeg	A szerszám tiszta? Nincs több fű felhalmozódva a húrorsóban és a biztonsági fedélben?	Tisztítsa meg a szerszámot, távolítsa el a fűszálakat a damilos orsó és a biztonsági fedél között.
	Helyesen illesztette be a damilos orsót az eszközbe?	Helyezze be megfelelően a damilos orsót az eszközbe.

9. MEGSEMMISÍTÉS



A szerszámot, újratölthető akkumulátorokat, tartozékokat és csomagolóanyagokat a környezetkímélő újrahasznosítás érdekében szét kell válogatni.

Az elektromos szerszámokat, akkumulátorokat és újratölthető akkumulátorokat ne dobja a háztartási hulladék közé!

Csak az Európai Unió országai esetében:



A 2012/19/EU európai irányelv szerint a már nem használt elektromos szerszámokat, és a 2006/66/EK európai irányelvnek megfelelően a hibás vagy használt akkumulátorokat külön kell összegyűjteni és környezetbarát módon megsemmisíteni.

A HASZNÁLT CSOMAGOLÓANYAGOKRA VONATKOZÓ MEGSEMISÍTÉSI UTASÍTÁSOK ÉS TÁJÉKOZTATÓK.

Az összes használt csomagolóanyagot a hulladékkezelő hatóság által kijelölt helyen adja le.

HASZNÁLT ELEKTROMOS ÉS ELEKTRONIKUS BERENDEZÉSEK MEGSEMISÍTÉSE



Ez a jel a terméken vagy a kísérő dokumentációban azt jelzi, hogy a kiselejtezett elektromos és elektronikus berendezéseket nem szabad a háztartási hulladék közé dobni.

Vigye el a termékeket az erre meghatározott gyűjtőudvarokba, ahol gondoskodnak helyes megsemmisítésükről, felújításukról vagy újrahasznosításukról. Az Európai Unió egyes országában vagy más európai országokban a termékek az eladóhelyen azonos új termék vásárlásánál visszaválthatók lehetnek. A termék megfelelő módon történő megsemmisítésével segít megőrizni az értékes természeti erőforrásokat, és hozzájárul a nem megfelelő hulladék-megsemmisítés által okozott esetleges negatív környezeti és egészségügyi hatások megelőzéséhez. További részletekért forduljon a helyi önkormányzatához vagy a legközelebbi hulladék-megsemmisítő gyűjtőtelephez. Az ilyen típusú hulladék helytelen megsemmisítése esetén a vonatkozó nemzeti előírásoknak megfelelően bírságok szabhatók ki.

Az Európai Unió országában működő vállalatok számára

Ha elektromos vagy elektronikus berendezést kíván megsemmisíteni, kérjen információt a termék eladójától vagy forgalmazójától.

Megsemmisítés Európai Unión kívüli országokban

Ha ezt a terméket meg akarja semmisíteni, kérje a helyi hatóságoktól vagy a forgalmazótól a megsemmisítéssel kapcsolatos információkat.



Ez a termék teljesíti az EU valamennyi vonatkozó irányelvének alapkövetelményeit.

A szövegben, kivitelben és műszaki jellemzőkben előzetes figyelmeztetés nélkül változtatások történhetnek, és e változtatások jogát fenntartjuk.

Eredeti nyelvű felhasználói kézikönyv.

10. MEGFELELŐSÉGI NYILATKOZAT

FAST[®]

FAST ČR, a.s.
 Černokostecká 1621, 251 01 Říčany, Cseh Köztársaság
 tel.: +420 525 204 111, fax: +420 525 204 110

EU Megfelelőségi nyilatkozat

Termék/márka: Akkumulátoros damilos kerti fűnyíró / **FIELDMANN**

Típus/modell: **FZP 70105-0** mint D04003000 gyári modell
 20 V DC tápegység (akkumulátoros), fordulatszám 7500/m³,
 vágásszélesség 300 mm,
 III. védelmi osztály, IPX0
 $L_{PA} = 88 \text{ dB(A)}$, $L_{WA} = 92 \text{ dB(A)}$

Gyártó: FAST ČR, a. s.
 Černokostecká 2111, 100 00 Praha 10, Cseh Köztársaság
 Adóazonosító: CZ26726548

Ez a termék megfelel az alábbi előírásoknak és irányelveknek:

2006/42/EK MD irányelv
 2014/30/EU EMC irányelv
 2000/14/EC NEOF irányelv
 2011/65/EU RoHS irányelv

valamint normáknak:

EN 60335-1:2012+A11+A13
 EN 50636-2-91:2014
 EN 62233:2008
 EN 55014-1:2017
 EN 55014-2:2015



Kiállítás helye: Prága

Név: Ing. Zdeněk Pech
 Az igazgatótanács elnöke

A kiállítás dátuma: 2020. 7. 22.

Aláírás:

FAST[®] FAST ČR, a.s.
 Černokostecká 1621, 251 01 Říčany
 IČO: 26726548 tel.: +420/ 323 204 111
 DIČ: CZ26726548 fax: +420/ 323 204 110

Azonosítószám: 26 72 65 48, **Adóazonosító:** CZ-26 72 65 48

Bank: Komerční banka Praha 1, számlaszám 89309011/0100, Česká spořitelna Praha 4, számlaszám 2375682/0800, ČSOB Praha 1, számlaszám 8010-0116233383/0300