



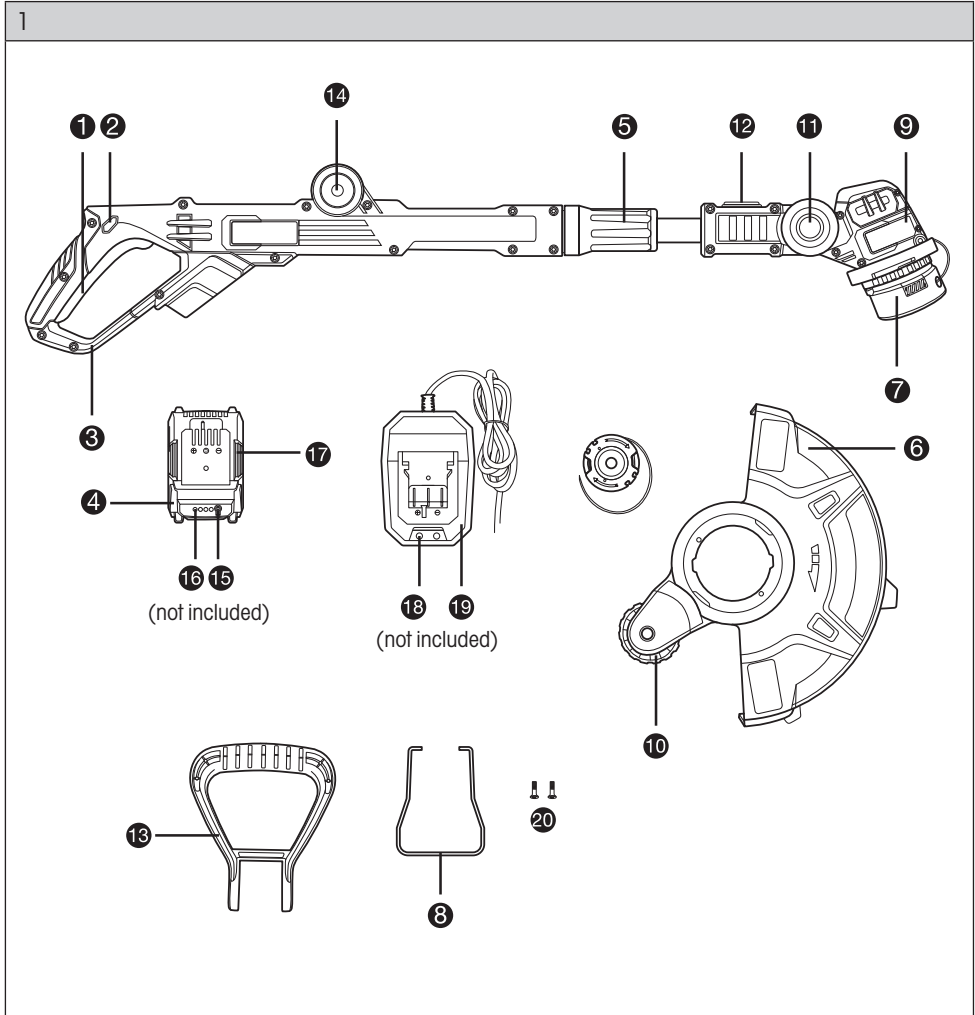
**FIELDMANN**<sup>®</sup>  
Home & Garden Performance

**20V** Li-ION  
**FASTPOWER**



FZS 70105-0

---



# Strunová kosačka napájaná batériou



## POUŽÍVATEĽSKÁ PRÍRUČKA

**Ďakujeme vám za kúpu tejto záhradnej strunovej kosačky napájanej batériou. Pred jej použitím si, prosím, pozorne prečítajte túto používateľskú príručku a uschovajte ju na neskoršie použitie.**

### OBSAH

1. VŠEOBECNÉ BEZPEČNOSTNÉ PREDPISY.....	38
2. SYMBOLY .....	39
3. OPIS NÁRADIA .....	40
4. ZOSTAVENIE A POUŽITIE .....	40
5. BEZPEČNOSTNÉ POKYNY .....	46
6. TECHNICKÉ ÚDAJE.....	48
7. ÚDRŽBA A ULOŽENIE.....	49
8. RIEŠENIE PROBLÉMOV .....	49
9. LIKVIDÁCIA.....	50
10. VYHLÁSENIE O ZHODE.....	51

# 1. VŠEOBECNÉ BEZPEČNOSTNÉ PREDPISY

## Dôležité bezpečnostné upozornenia

- ✿ Výrobok opatrne vybalte a dávajte pritom pozor, aby z obalu nevypadla žiadna súčasť výrobku, kým nebude skontrolovaná úplnosť dodávky.
- ✿ Strunovú kosačku uchovávajte na suchom mieste, mimo dosahu detí.
- ✿ Prečítajte si všetky varovné aj ostatné pokyny. Počínanie si v rozpore s týmito varovaniami a pokynmi môže mať za následok zasiahnutie elektrickým prúdom, požiar a/alebo vážne zranenia.


## Balenie

Tento výrobok je dodaný v obale, ktorý zabraňuje jeho poškodeniu počas prepravy. Tento obal predstavuje druhotnú surovinu, ktorú je možné recyklovať.

## Používateľská príručka

Pred začatím práce so strunovou kosačkou na trávu si prečítajte nasledujúce pokyny týkajúce sa bezpečnosti a spôsobu používania. Dôkladne sa oboznámte s ovládacími prvkami a so správnym použitím tohto zariadenia. Používateľskú príručku uchovávajte na bezpečnom mieste, kde ju bude možné ľahko nájsť v prípade potreby opakovaného nahliadnutia. Aspoň počas platnosti záruky si uschovajte originálny obal, vrátane vnútorného obalového materiálu, záručného listu a dokladu o kúpe.

Ak potrebujete toto náradie prepraviť na iné miesto, zabalte ho do originálnej lepenkovej škatule, aby bola zaistená jeho maximálna ochrana počas manipulácie a prepravy (napr. pri sťahovaní alebo pri odosielaní tohto výrobku s cieľom vykonania opravy).

 **POZNÁMKA:** Ak budete náradie odovzdávať inému majiteľovi alebo používateľovi, priložte k nemu túto používateľskú príručku.

Dodržiavanie pokynov nachádzajúcich sa v priloženej používateľskej príručke je nevyhnutným predpokladom správneho spôsobu používania strunovej kosačky.

Okrem návodu na obsluhu obsahuje používateľská príručka aj pokyny na vykonávanie údržby a opráv.

**Výrobca nepreberá zodpovednosť za nehody alebo škody spôsobené nedodržaním týchto pokynov.**

## 2. SYMBOLY



V prípade nedodržania pokynov hrozí nebezpečenstvo zranenia.



### **Nebezpečenstvo zranenia!**

Dávajte pozor na vymrštené predmety. Zabráňte prístupu nepovolanych osôb.



### **Udržujte ostatné osoby v bezpečnej vzdialenosti!**

**VAROVANIE!** Pri práci s týmto zariadením dávajte pozor, aby sa v blízkosti nenachádzali žiadne iné osoby (bezpečná vzdialenosť: 5 m).

To platí najmä pre deti a zvieratá.



Pred použitím tohto náradia si pozorne prečítajte návod na použitie.



Chráňte toto náradie pred pôsobením vlhkosti a nikdy ho nenechávajte na daždi!



Zaručená úroveň akustického výkonu  $L_{wa}$  92 dB (A)



Používajte ochranu sluchu



Používajte ochranu zraku

## 3. OPIS NÁRADIA

**Opis náradia** (pozrite obr. 1)

1. Tlačidlo zapnuté/vypnuté
2. Bezpečnostný zámok
3. Ovládacia rukoväť
4. Batéria (nie je súčasťou dodávky)
5. Objímka na nastavenie hriadeľa
6. Bezpečnostný kryt
7. Cievka a struna
8. Chránič kvetín
9. Sekacia hlava
10. Vodiace koliesko
11. Poistka na náklon sekacej hlavy
12. Tlačidlo pre zmenu na funkciu kosenia okrajov trávnikov
13. Prídavná rukoväť
14. Tlačidlo na nastavenie prednej rukoväti
15. Tlačidlo na zobrazenie zostávajúcej kapacity
16. LED kontrolky zobrazujúce zostávajúcu kapacitu
17. Poistné tlačidlo na uvoľnenie batérie
18. Kontrolky
19. Nabíjačka (nedodáva sa)
20. Skrutky na upevnenie bezpečnostného krytu

## 4. ZOSTAVENIE A POUŽITIE

### **⚠ POZOR!**

Nebezpečenstvo zranenia! Na spodnej časti bezpečnostného krytu sa nachádza ostrý nôž, ktorý je určený na skracovanie struny.

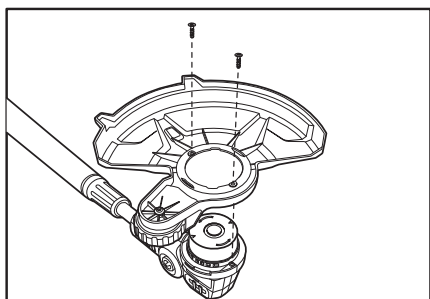
**Upevnenie bezpečnostného krytu** (pozrite obr. 2)

- ✿ Otočte túto strunovú kosačku spodnou stranou nahor. Namontujte na hlavu motora ochranný kryt.
- ✿ Potom pomocou 2 skrutiek (20) upevnite bezpečnostný kryt.

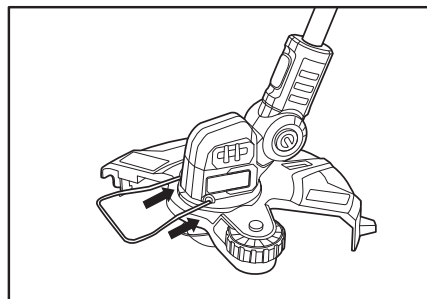
**Upevnenie krytu na záchony** (pozrite obr. 3)

- ✿ Upevnite na kryt motora kryt na záchony (8).

Obr. 2



Obr. 3



**Upevnenie prídavnej rukoväti** (pozrite obr. 4)

- ☛ Stlačte tlačidlo (14) a namontujte prídavnú rukoväť na ovládaciu rukoväť.
- ☛ Otočte prídavnú rukoväť do požadovanej polohy.
- ☛ Uvoľnite tlačidlo a uistite sa, či došlo k usadeniu rukoväti do zaistenej polohy.

**⚠ POZOR!**

**Nebezpečenstvo zranenia!** Pri manipulácii s nabíjačkami dodržujte všetky bezpečnostné pokyny.

**⚠ UPOZORNENIE!**

**Hrozí riziko poškodenia jednotky!** Nedovoľte, aby došlo k úplnému vybitiu batérie.

**⚠ UPOZORNENIE!**

**Hrozí riziko poškodenia jednotky!** Ak došlo k automatickému vypnutiu tohto náradia, prestaňte držať stlačený spínač zapnuté/vypnuté.

**📖 POZNÁMKA:** Batéria Li-Ion sa môže kedykoľvek nabíjať bez toho, aby došlo k ovplyvneniu prevádzkovej životnosti jednotky. Prerušenie procesu nabíjania túto batériu nepoškodí.

**📖 POZNÁMKA:** Ak je batéria celkom nabitá, nabíjačka sa automaticky prepne do režimu udržiavacieho nabíjania. Batéria tak môže stále zostať v nabíjačke.

**Vybratie a vloženie batérie**

**⚠ VAROVANIE!** Uistite sa, že je toto náradie vypnuté.

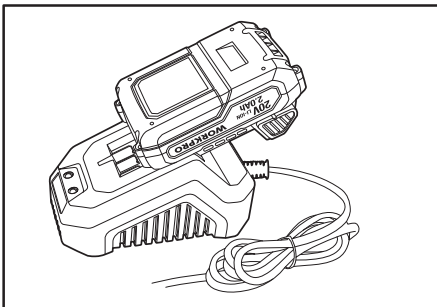
Pred prvým použitím sa musí táto batéria nabíť. Približný čas nabíjania batérie: 60 minút.

- ☛ Stlačte uvoľňovacie tlačidlo (17) a vyberte batériu z tohto náradia.
- ☛ Vložte batériu (4) riadne do nabíjačky (19).
- ☛ Pripojte nabíjačku (19) k sieťovej zásuvke.

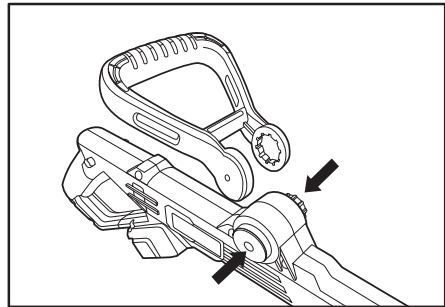
Stav nabitia je zobrazený pomocou kontroliek (18).

- ☛ Zasuňte batériu (4) do náradia a uistite sa, či došlo k jej správne usadeniu. (Pozrite obr. 5 a 6)

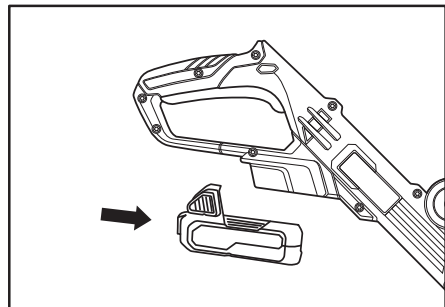
Obr. 5



Obr. 4



Obr. 6



### Kontrola zostávajúcej kapacity batérie

- ☼ Stlačte tlačidlo (15).
- ☼ Zostávajúca kapacita batérie je zobrazená pomocou indikátorov (16).

### Indikátor kapacity batérie

Stlačte spínač indikátora kapacity batérie. Tento indikátor kapacity batérie zobrazuje stav nabitia batérie pomocou 4 LED indikátorov.

#### Svietia všetky 4 LED indikátory:

Batéria je celkom nabitá.

#### Svietia 3 alebo 2 alebo 1 LED indikátor:

Batéria disponuje príslušným nabitím.

#### 1 LED indikátor bliká:

Batéria je vybitá, nabite túto batériu.

#### Všetky LED indikátory blikajú:

Batéria je príliš horúca (napríklad z dôvodu pôsobenia priameho slnečného žiarenia alebo dlhodobého používania) alebo je príliš studená (menej než 4 °C), nepoužívajte ani nenabíjajte túto batériu. Teplota batérie musí byť v rozsahu od 4 °C do 40 °C.

### Vykonajte pred spustením tohto náradia kontrolu!

**⚠ NEBEZPEČENSTVO!** Nebezpečenstvo zranenia! Toto náradie sa môže použiť iba v prípade, ak nie sú na ňom zistené žiadne poruchy. Ak dôjde k poškodeniu niektorého dielu, pred opätovným použitím náradia sa musí vymeniť tento diel.

**⚠ VAROVANIE!** Nebezpečenstvo zranenia! Pred začatím práce skontrolujte pracovný priestor a odstráňte všetky predmety, ktoré by mohli byť náradím vymrštené.

### Skontrolujte, aby ste sa uistili, či je toto náradie v bezpečnom prevádzkovom stave:

- ☼ Skontrolujte, aby ste sa uistili, že na tomto náradí nie sú žiadne viditeľné chyby.
- ☼ Skontrolujte, aby ste sa uistili, či sú na náradí správne namontované všetky komponenty.

### Správna poloha

Uchopte toto náradie

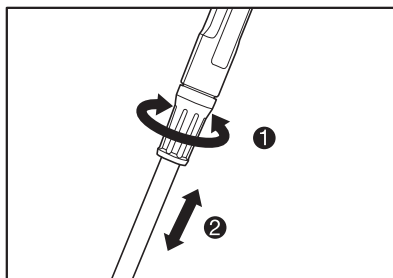
- ☼ ľavou rukou za prednú rukoväť,
- ☼ a pravou rukou približne v úrovni bokov za ovládaciu rukoväť,
- ☼ v pohodlnej a vyváženej polohe.



**Nastavenie dĺžky jednotky** (pozrite obr. 7)

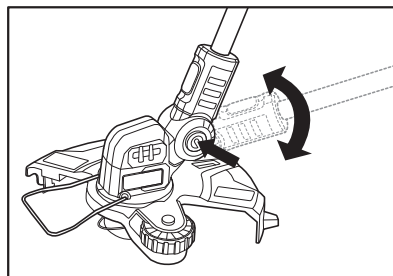
- ☛ Povoľte objímku na nastavenie hriadeľa (5).
- ☛ Vytiahnite teleskopickú tyč na požadovanú dĺžku.
- ☛ Znovu utiahnite objímku na nastavenie hriadeľa (5).

Obr. 7

**Nastavenie sklonu sekacej hlavy** (pozrite obr. 8)

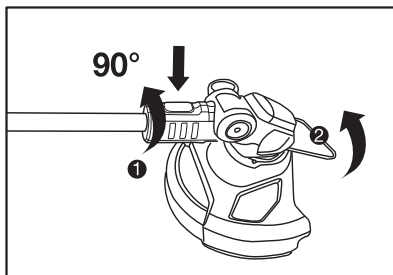
- ☛ Stlačte a držte zaisťovacie tlačidlo (11).
- ☛ Nakloňte sekaciu hlavu (10) do požadovanej polohy.
- ☛ Uvoľnite zaisťovacie tlačidlo (11) a uistite sa, či došlo k usadeniu hlavy do zaistenej polohy.

Obr. 8

**Nastavenie funkcie úpravy okrajov záhonov**  
(pozrite obr. 9)

- ☛ Po stlačení zaisťovacieho tlačidla (12) nastavte hlavu kosačky do kolmej polohy 90 stupňov na úpravu okrajov záhonov.
- ☛ Nastavte chránič kvefín v uhle 90°.

Obr. 9

**Zapnutie a vypnutie**

- ☛ Zapnutie: Stlačte spínač poistky (2) a súčasne stlačte spínač zapnuté/vypnuté (1).
- ☛ Vypnutie: Uvoľnite spínač zapnuté/vypnuté (1).

**Zväčšenie dĺžky struny**

Táto strunová kosačka sa dodáva s cievkou s plnou strunou. Počas kosenia trávnikťa dochádza k opotrebovaniu struny.


Použitie novej struny

- ☛ Zapnite náradie a struna sa automaticky predĺži pôsobením odstredivej sily.
- ☛ Vypínajte a opätovne zapínajte, kým nebude sekacia struna vysunutá na správnu dĺžku. Struna kosačky sa skráti na správnu dĺžku pomocou noža, ktorý sa nachádza na bezpečnostnom kryte.

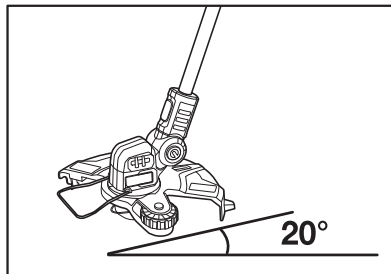
### Užitočné rady

Kosenie trávy

- ✿ Vždy držte túto kosačku v bezpečnej vzdialenosti od vášho tela a udržiajte bezpečný postoj.
- ✿ Zapnite toto náradie.
- ✿ Držte túto strunovú kosačku v uhle asi 20° vzhľadom na povrch terénu a pohybujte touto kosačkou polkruhovým pohybom okolo vašej pozície. (Pozrite obr. 10)

 **POZNÁMKA:** Ak chcete dosiahnuť kvalitnú úpravu trávnik, koste vysokú trávu postupne. Začnite od hornej časti rastliny.

Obr. 10



### Úpravy okrajov trávnikov

Táto strunová kosačka sa nemusí používať iba na kosenie trávy, ale môže sa použiť aj na kosenie okrajov trávnik. A to najmä v prípadoch, keď sa okraj trávnik nachádza v blízkosti stien, plotov atď.

Funkcia úpravy okrajov trávnikov pri tomto náradí je veľmi užitočná pri riešení situácie tohto druhu.

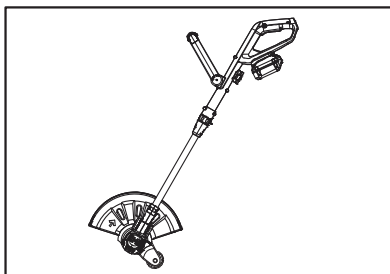
### Zmena na funkciu kosenia okrajov trávnikov


(Pozrite obr. 9 a 11)

- ✿ Stlačte tlačidlo pre zmenu na funkciu kosenia okrajov trávnikov a držte ho v tejto polohe.
- ✿ Otočte ovládacia rukoväť o 90°, aby došlo k zmene na režim pre kosenie okrajov trávnikov. Potom tlačidlo pre zmenu na funkciu kosenia okrajov trávnikov uvoľníte, aby došlo k zaisteniu zvolenej polohy.

Teraz je strunová kosačka zmenená na náradí, ktoré vám umožňuje kosenie okrajov trávnikov.

Obr. 11



 **POZNÁMKA:** Pri kosení okrajov trávnikov umožníte, aby sa do kontaktu s kosenou plochou dostala iba koncová časť sekacej struny. Nepôsobte na strunu silou.

Vodiace koliesko pomáha chrániť náradie a chráni túto jednotku pred kontaktom so zemou. Pri kosení okrajov trávnikov dávajte veľký pozor, pretože rotujúca struna môže spôsobiť vymrštenie predmetov.

### TIPY

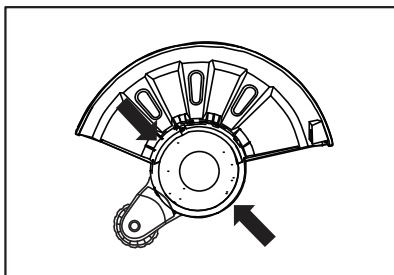
- ✿ Ak chcete dosiahnuť čo najlepšie výsledky, nekoste mokrá trávu, pretože mokrá pokosená tráva má tendenciu sa nalepovať na sekaciu hlavu a kryt, čo zabraňuje správne vyhadzovaniu pokosenej trávy, a pritom môže dôjsť aj k pošmyknutiu a pádu.
- ✿ Venujte špeciálnu pozornosť koseniu vykonávanému v blízkosti stromov a kríkov. Sekacia hlava by mohla poškodiť citlivú kôru alebo by mohla poškodiť stĺpiky plota.
- ✿ Používajte chránič kvetín, aby ste zabránili kontaktu sekacieho zariadenia s objektmi, ako sú steny a kamene.

**Výmena cievky s nylonovou strunou** (pozrite obr. 12 a 13)**⚠ VAROVANIE!**

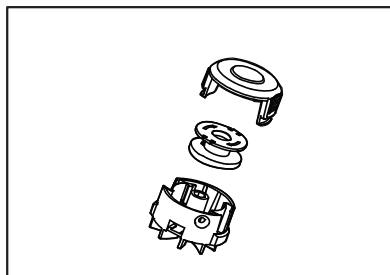
Pred vykonávaním akejkoľvek montáže. Vždy sa uistite, či došlo k vybratiu batérie z náradia. Ak dôjde k prerušeniu nylonovej sekacej struny a cievka so strunou sa musí vymeniť:

- ☼ Stlačte súčasne obe zaistovacie zariadenia na kryte cievky, odoberte kryt cievky a vyberte starú cievku.

Obr. 12



Obr. 13



- ☼ Pretiahnite novú/navinutú strunu z cievky otvorom, ktorý je v hlave kosačky.
- ☼ Usadte cievku so strunou riadne v hlave strunovej kosačky.
- ☼ Nasadte späť kryt cievky.

**⚠ VAROVANIE!**

Nikdy nepoužívajte oceľové struny, drôty, laná, šnúrky atď., ktoré by sa mohli odtrhnúť a mohli by sa stať nebezpečným projektilom.

## 5. BEZPEČNOSTNÉ POKYNY

**⚠ POZOR! Skôr ako začnete s akumulátorovou strunovou kosačkou pracovať, prečítajte si nasledujúce bezpečnostné predpisy a pokyny na používanie. Oboznámte sa s obslužnými prvkami a správnym používaním zariadenia. Návod dôkladne uschovajte pre prípad neskoršej potreby.**

### Bezpečnostné pokyny pre strunovú kosačku

- ✿ Noste ochranné okuliare určené na prácu so strojom.
- ✿ Noste ochranné rukavice určené na prácu so strojom.
- ✿ Nevystavujte stroj pôsobeniu dažďa či vlhka.
- ✿ Oboznámte sa s obsluhou a správnym použitím kosačky.
- ✿ Nedovoľte deťom, aby obsluhovali kosačku. Všetky osoby pracujúce s kosačkou musia byť riadne oboznámené s návodom na obsluhu.
- ✿ Udržujte ostatné osoby (najmä deti) a zvieratá z dosahu kosačky; kosená tráva môže obsahovať kamene alebo sušiny. Zastavte kosačku, ak sú v blízkosti deti, dospelí alebo zvieratá.
- ✿ Udržujte ostatné osoby (najmä deti) a zvieratá z dosahu min. 6 m od pracovnej plochy;
- ✿ Pracujte iba za dostatočného osvetlenia
- ✿ Pred každým použitím, prípadne po zasiahnutí skontrolujte známky poškodenia, prípadne opravte podľa potreby. Nepoužívajte strunovú kosačku, ak nie je zaistená jej bezpečnosť, alebo ak je poškodená.
- ✿ Pravidelne pred každým použitím kontrolujte stav kosačky (najmä dotiahnutie všetkých skrutiek a matíc, nasadenie bezpečnostného krytu). Ak stav kosačky nie je v poriadku, nie je pre používateľa bezpečná.
- ✿ Počas kosenia musí byť vždy nasadený ochranný kryt.
- ✿ Nepoužívajte kosačku, ak je kryt poškodený.
- ✿ Pred naštartovaním kosačky sa uistite, že sa nylonová struna nedotýka zeme, kameňov alebo iných predmetov.
- ✿ Udržujte ruky a nohy v dostatočnej vzdialenosti od rotujúcej struny, obzvlášť pri zapnutí motora.
- ✿ Chráňte sa proti poranením, ktoré môže spôsobiť rotujúca struna, ktorá sa otáča ešte chvíľu po vypnutí stroja. Po predĺžení struny vráťte kosačku vždy do pôvodnej pracovnej pozície.
- ✿ Na kosenie nepoužívajte kovové žacie diely.
- ✿ Používajte iba originálne náhradné diely.
- ✿ Odpojte akumulátor pred vykonávaním údržby či čistením alebo v prípade, že kosačku nepoužívate.
- ✿ Vždy zaistite, aby ventilačné otvory boli čisté.
- ✿ Vyvarujte sa náhodného naštartovania kosačky. Kosačku nikdy neprenášajte s prstom na spúšti.
- ✿ Pri obsluhu kosačky zaistite stabilnú a bezpečnú pozíciu.
- ✿ Pracovnú plochu pred štartom kosačky prezrite a odstráňte drôty, kamene, nečistoty a pod.
- ✿ Nekoste proti pevným predmetom. Mohlo by dôjsť k zraneniu osôb či poškodeniu kosačky.


**⚠ POZOR! Sekacie diely sa otáčajú aj po vypnutí kosačky.**

- ✿ Nepokúšajte sa zastaviť strunu (nylon) rukou! Strunu nechajte samotnú dobehnúť.
- ✿ Nepoužívajte kosačku na kosenie trávy, ktorá nie je v kontakte so zemou, napríklad nekoste trávu, ktorá rastie z kameňov, na stene atď.
- ✿ Nevstupujte na chodník, štrkové cestičky a pod. ak sa struna ešte otáča.

## Bezpečnostné inštrukcie pre akumulátor a nabíjačku

### Akumulátor

- ✿ Akumulátor nikdy neotvárajte.
- ✿ Akumulátor nevystavujte pôsobeniu vody.
- ✿ Akumulátor nevhadzujte do ohňa, hrozí nebezpečenstvo výbuchu!
- ✿ Neskladujte v priestoroch, kde teplota môže prekročiť 40 °C.
- ✿ Nenechávajte akumulátor v nabíjačke, ak bolo nabíjanie dokončené. Inak môže z akumulátora vytečť elektrolyt.
- ✿ Nabíjajte iba pri izbovej teplote.
- ✿ Používajte iba originálnu nabíjačku dodávanú v balení.
- ✿ Pred nabíjaním sa uistite, že je akumulátor suchý a čistý.
- ✿ Používajte iba typ akumulátora schválený výrobcom.
- ✿ Akumulátor nevhadzujte do bežného komunálneho odpadu, ale odovzdajte na miesta zaisťujúce recykláciu akumulátorov.
- ✿ Za extrémnych podmienok hrozí, že z akumulátora vytečie elektrolyt. Ak dôjde k vytečeniu elektrolytu, postupujte nasledovne:
  - Starostlivo elektrolyt utrite suchou handrou. Zamedzte kontaktu s pokožkou.
  - Ak dôjde ku kontaktu s pokožkou alebo očami, postupujte podľa inštrukcií uvedených nižšie.
- ✿ Akumulátor obsahuje 25 – 30 % roztok hydroxidu draselného, ktorý môže byť škodlivý. Pri kontakte s pokožkou okamžite umyte veľkým množstvom vody. Neutralizujte miernou kyselinou, ako napr. citrónová šťava, ocot. Pri zasiahnutí očí dôkladne vypláchnite vodou (aspoň 10 minút) a vyhľadajte lekársku pomoc.

 **POZNÁMKA:** Akumulátory sú typu Li-Ion. Nevhadzujte akumulátor do komunálneho odpadu, ohňa alebo vody. Akumulátory je nutné likvidovať ekologicky šetrným spôsobom.

### Nabíjačka

- ✿ Nikdy nemeňte akokoľvek elektrický prívod, hrozí nebezpečenstvo úrazu!
- ✿ Používajte nabíjačku iba na nabíjanie originálneho akumulátora dodávaného s výrobcom. Pri nabíjaní iného typu akumulátora hrozí nebezpečenstvo náhleho vznietenia, vážneho zranenia osôb alebo poškodenia majetku.
- ✿ Za sebou je možné nepretržite nabíjať iba dva akumulátory, inak hrozí prehriatie nabíjačky. Pred ďalším nabíjaním nechajte nabíjačku vychladnúť.
- ✿ Po dokončení nabíjania odpojte nabíjačku od elektrickej zásuvky a vyberte akumulátor z nabíjačky.
- ✿ Nenechávajte akumulátor v nabíjačke.
- ✿ Neprenášajte nabíjačku za kábel alebo zástrčku. Neodpájajte od elektrickej zásuvky ťahom za kábel, ale za zástrčku. Chráňte nabíjačku pred pôsobením horúčavy a ostrých predmetov.
- ✿ Nikdy nenabíjajte akumulátory, ktoré nie sú určené na nabíjanie.
- ✿ Ak je kábel nabíjačky poškodený, nepoužívajte ho.
- ✿ Nevystavujte nabíjačku pôsobeniu vody či dažďa, nepoužívajte vo vlhku.
- ✿ Nabíjačku neotvárajte.
- ✿ Nabíjačku nerozoberajte.
- ✿ Nabíjačku nepoužívajte vonku, je určená na použitie iba vo vnútorných priestoroch.

## 6. TECHNICKÉ ÚDAJE

<b>MODEL Č.</b>	<b>FZS 70105-0</b>
Otáčky naprázdno	7500 ot./min
Napätie batérie	1 × 20 V
Teleskopická rukoväť	áno
Šírka záberu	30 cm
Priemer sekacej struny	1,6 mm

### Príslušenstvo

Číslo položky	Príslušenstvo
FDUZ 79020	Batéria 2 Ah
FDUZ 79040	Batéria 4 Ah
FDUZ 79100	Rýchla nabíjačka
FDUZ 79110	Rýchla dvojité nabíjačka

## 7. ÚDRŽBA A ULOŽENIE

### Údržba

- ☼ Po ukončení práce vyberte zo strunovej kosačky batériu.
- ☼ Používajte iba náhradné diely a príslušenstvo schválené výrobcom.
- ☼ Aby bol zaistený perfektný stav tejto strunovej kosačky, ukladajte, prosím, jej časti – cievky – do uzatvárateľného vrecúška.
- ☼ Pred čistením vyberte z tohto náradia batériu. Pri čistení používajte iba handričku navlhčenú vo vode (môžete tiež použiť mydlový roztok). Nikdy neponárajte túto strunovú kosačku do vody. Nikdy neoplachujte túto strunovú kosačku prúdom vody (napríklad zo záhradnej hadice). Do tohto náradia sa nesmie dostať žiadna voda. Nečistite toto náradie tlakovou umývačkou.
- ☼ Skracovací nôž na okrajoch krytu sa môže časom otupiť. Odporúčame vám vykonávať pravidelnú kontrolu ostrosti tohto noža.

### Uloženie

- ☼ Ukladajte túto strunovú kosačku iba na suchom mieste.
- ☼ Nekladajte na toto náradie žiadne predmety.
- ☼ Na konci sezóny vykonajte celkovú prehliadku tejto strunovej kosačky a odstráňte nahromadené zvyšky pokosenej trávy.
- ☼ Ak je nutné vykonanie opravy, kontaktujte, prosím, autorizovaný servis alebo predajcu.

## 8. RIEŠENIE PROBLÉMOV

Chyba/porucha	Príčina	Riešenie
Výrobok nie je funkčný	Nie je vybitá batéria?	Nabite batériu.
	Je batéria v náradí správne usadená?	Vložte batériu do náradia znovu.
	Je náradie poškodené?	Kontaktujte autorizovaný servis.
Náradie vibruje	Je náradie čisté? Nie je v cievke so strunou a v bezpečnostnom kryte nahromadené väčšie množstvo trávy?	Očistite náradie, odstráňte zvyšky pokosenej trávy nachádzajúcej sa medzi cievkou so strunou a bezpečnostným krytom.
	Bola cievka so strunou vložená do náradia správne?	Vložte cievku so strunou do náradia správne.

## 9. LIKVIDÁCIA



Toto náradie, dobíjacie batérie, príslušenstvo a obaly sa musia triediť, aby sa zaistila ich ekologická recyklácia.

Nevyhadzujte elektrické náradie a batérie alebo nabíjacie batérie do bežného domového odpadu!

### Iba pre krajiny z Európskej únie:



Podľa európskej smernice 2012/19/EU sa musí elektrické náradie, ktoré sa už ďalej nepoužíva, a v súlade s európskou smernicou 2006/66/ES, musia sa chybné alebo použité súpravy batérií/ batérie, zbierať oddelene a likvidovať spôsobom šetrným k životnému prostrediu.

#### POKYNY A INFORMÁCIE TÝKAJÚCE SA LIKVIDÁCIE POUŽITÝCH OBALOV.

Odovzdajte všetok použitý obalový materiál na mieste, ktoré je určené miestnymi úradmi pre likvidáciu odpadu.

#### LIKVIDÁCIA VYRADENÝCH ELEKTRICKÝCH A ELEKTRONICKÝCH ZARIADENÍ



Tento symbol na produktoch alebo v priloženej dokumentácii znamená, že vyradené elektrické alebo elektronické produkty sa nesmú vyhadzovať do bežného komunálneho odpadu.

Odovzdajte tieto produkty na určených zberných miestach, kde sa vykoná ich správna likvidácia, obnovenie a recyklácia. V niektorých štátoch Európskej únie alebo v niektorých európskych krajinách môžete pri nákupe zodpovedajúceho nového produktu vrátiť vaše produkty miestnemu predajcovi. Správnu likvidáciu tohto produktu pomáhate chrániť cenné prírodné zdroje a zabránite možným negatívnym dopadom na životné prostredie a ľudské zdravie, ku ktorým by mohlo dôjsť v dôsledku nesprávnej likvidácie odpadu. Ďalšie podrobnosti vám poskytnú miestne úrady alebo najbližší zberný dvor. V prípade nesprávnej likvidácie tohto druhu odpadu sa môžu uložiť pokuty v súlade s platnými národnými predpismi.

#### Pre spoločnosti v krajinách Európskej únie

Ak chcete zlikvidovať elektrické alebo elektronické zariadenia, vyžiadajte si potrebné informácie od vášho predajcu alebo dodávateľa.

#### Likvidácia v krajinách mimo Európskej únie

Ak chcete tento výrobok zlikvidovať, požiadajte miestne úrady alebo predajcu o nevyhnutné informácie o spôsobe likvidácie.



Tento výrobok spĺňa všetky základné požiadavky všetkých príslušných smerníc EÚ.

Text, dizajn a technické špecifikácie sa môžu zmeniť bez predchádzajúceho upozornenia a vyhradujeme si právo na vykonávanie týchto zmien.

Používateľská príručka v originálnom jazyku.



## 10. VYHLÁSENIE O ZHODE

**FAST**<sup>®</sup>

**FAST ČR, a. s.**  
 Černokostecká 1621, 251 01 Říčany, Česká republika  
 tel.: +420 525 204 111, fax: +420 525 204 110

**Vyhlásenie o zhode v EÚ**

**Produkt/značka:** Strunová kosačka napájaná batériou / **FIELDMANN**

**Typ/model:** **FZS 70105-0** ako továrenský model D04003000  
 Napájanie jednosmerným napätím 20 V (napájanie batériou),  
 otáčky 7 500/m<sup>3</sup>, šírka záberu 300 mm,  
 Trieda ochrany III, IPX0  
 $L_{PA} = 88 \text{ dB(A)}$ ,  $L_{WA} = 92 \text{ dB(A)}$

**Výrobca:** FAST ČR, a. s.  
 Černokostecká 2111, 100 00 Praha 10, Česká republika  
 DIČ: CZ26726548

**Tento produkt spĺňa požiadavky nižšie uvedených smerníc a predpisov:**

Smernica MD 2006/42/ES  
 Smernica EMC 2014/30/EÚ  
 Smernica NEOF 2000/14/EC  
 Smernica RoHS 2011/65/EÚ

**a noriem:**

EN 60335-1:2012+A11+A13  
 EN 50636-2-91:2014  
 EN 62233:2008  
 EN 55014-1:2017  
 EN 55014-2:2015



**Miesto vystavenia:** Praha

**Meno:** Ing. Zdeněk Pech  
 Predseda predstavenstva

**Dátum vystavenia:** 22. 7. 2020

**Podpis:**

**FAST**<sup>®</sup> FAST ČR, a. s.  
 Černokostecká 1621, 251 01 Říčany  
 IČO: 26726548 tel.: +420/ 323 204 111  
 DIČ: CZ26726548 fax: +420/ 323 204 110

**IČO:** 26 72 65 48, **DIČ:** CZ-26 72 65 48

**Bankové spojenie:** Komerční banka Praha 1, č. ú. 89309011/0100, Česká spořitelna Praha 4,  
 č. ú. 2375682/0800, ČSOB Praha 1, č. ú. 8010-0116233383/0300

