



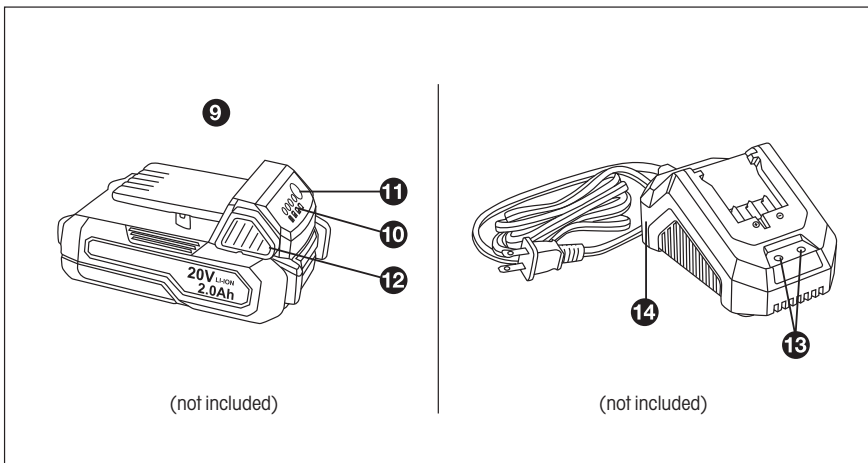
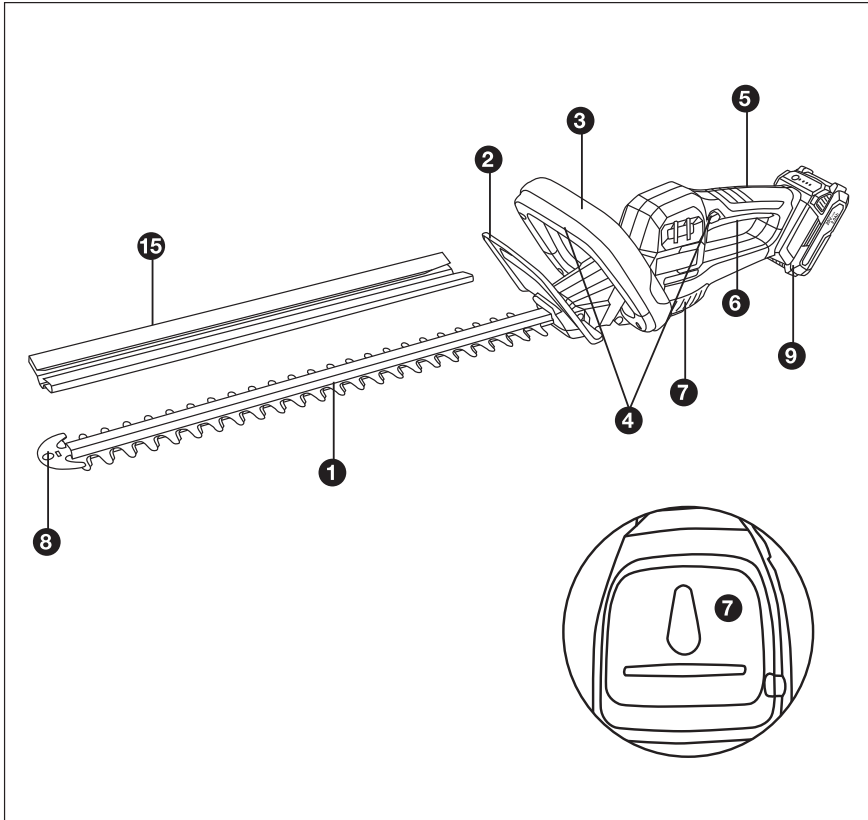
**FIELDMANN**<sup>®</sup>  
Home & Garden Performance

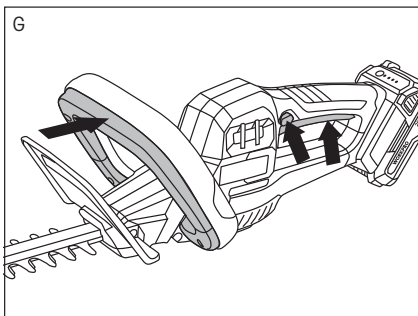
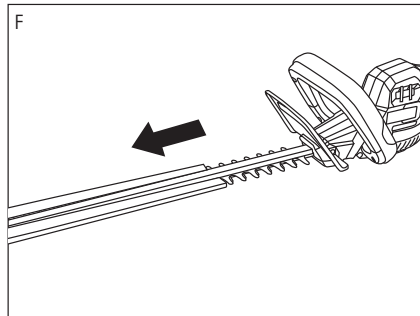
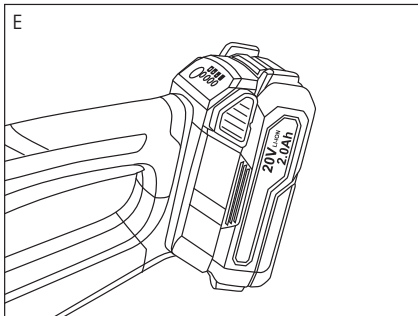
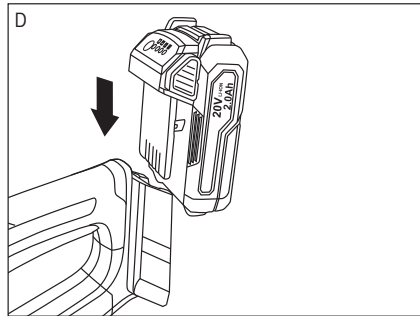
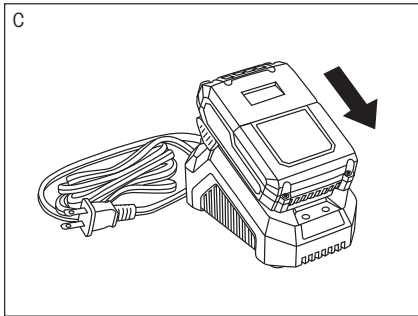
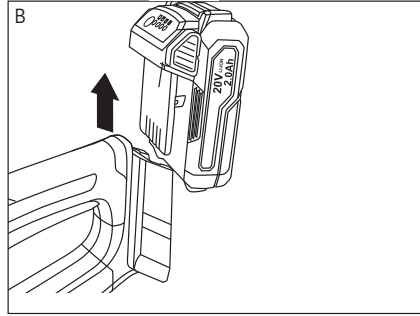
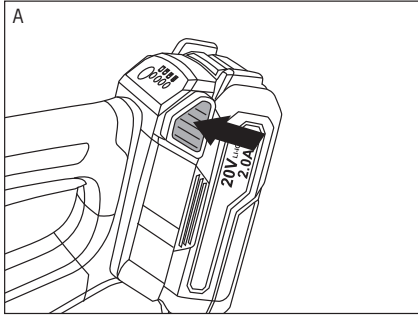
**20V** LITHION  
**FASTPOWER**



FZN 70205-0

---





# Vezeték nélküli sövényvágó

## FELHASZNÁLÓI KÉZIKÖNYV

**Köszönjük, hogy megvásárolta ezt a vezeték nélküli sövényvágó. Mielőtt használni kezdi, figyelmesen olvassa el ezt a használati útmutatót és őrizze meg a későbbiekre.**

## TARTALOM

1. FONTOS BIZTONSÁGI UTASÍTÁSOK.....	48
2. JELZÉSEK.....	49
3. A KÉSZÜLÉK ÉS MELLÉKELT TARTOZÉKOK LEÍRÁSA.....	50
4. AZ AKKUMULÁTOROS VEZETÉK NÉLKÜLI SÖVÉNYVÁGÓ HASZNÁLATA.....	51
5. BIZTONSÁGI UTASÍTÁSOK.....	51
6. FELHASZNÁLÁSI KÖR.....	54
7. KEZELÉS.....	54
8. MŰSZAKI ADATOK.....	56
9. TISZTÍTÁS ÉS KARBANTARTÁS.....	56
10. TÁROLÁS ÉS SZÁLLÍTÁS.....	57
11. HIBAELHÁRÍTÁS.....	57
12. MEGSEMISÍTÉS.....	58
13. MEGFELELŐSÉGI NYILATKOZAT.....	59

# 1. FONTOS BIZTONSÁGI UTASÍTÁSOK

## FIGYELEM!

A termékhasználatáért előtt figyelmesen olvassa el a használati útmutatót.

### FONTOS BIZTONSÁGI FIGYELMEZTETÉSEK


- ✿ Óvatosan csomagolja ki a terméket, és ügyeljen, hogy ne dobja el a csomag egyetlen részét sem, amíg ki nem csomagolta és nem találta meg az összes alkatrészt.
- ✿ A terméket helyezze száraz helyre és gyermekektől távol.
- ✿ Olvassa el a figyelmeztetéseket és utasításokat. Az intő figyelmeztetések és utasítások be nem tartása balesetet, tüzet és/vagy súlyos sérüléseket okozhat.

### CSOMAGOLÁS

A termék csomagolásban van, amely védi a szállítás közbeni sérüléstől. Ez a csomagolás újrahasznosítható nyersanyag, ezért ajánlatos újrahasznosítani.

### HASZNÁLATI UTASÍTÁS

Mielőtt elkezdené a munkát a szerszámmal, olvassa el az alábbi biztonsági szabályokat és üzemeltetési utasításokat. Ismerkedjen meg alaposan a készülék kezelőelemeivel és azok megfelelő használatával. Az utasításokat tegye el biztos helyre későbbi felhasználás céljából. Javasoljuk, hogy az eredeti csomagolást, beleértve a belső csomagolóanyagokat, a nyugtát és a jótállási kártyát, legalább a garancia időtartamára őrizze meg. Ha szállításra van szükség, akkor csomagolja a készüléket a gyártó által szállított eredeti dobozba, ezáltal garantálja a termék maximális védelmét szállítás során (pl. Szervizközpontba szállításkor vagy küldéskor).

-  **Megjegyzés:** Ha továbbítja a szerszámot egy másik felhasználónak, mellékelje az utasításokat is. A mellékelt használati utasítás betartása előfeltétele a készülék helyes használatának. Az üzemeltetési utasításokon kívül a használati utasítások a karbantartási és javítási munkákat is tartalmazzák.

**A gyártó nem vállal felelősséget balesetekért vagy károkért, amelyek a kézikönyv utasításainak be nem tartásából erednek.**

## 2. JELZÉSEK



Az utasítások be nem tartása esetén sérülés veszélye áll fenn.



Óvja a szerszámot a nedvességtől, és soha ne hagyja kint esőben!



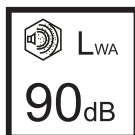
A szerszám használata előtt figyelmesen olvassa el a használati utasítást.



Viseljen szemvédőt.



Viseljen fülvédőt.



Garantált akusztikai teljesítményszint LWA  
90 dB(A)

## 3. A KÉSZÜLÉK ÉS MELLÉKELT TARTOZÉKOK LEÍRÁSA

1. Vágóeszköz
2. Kézvédő burkolat
3. Fogantyú első kézzel megfogáshoz
4. Biztonsági zár
5. Fogantyú hátsó kézzel megfogáshoz
6. Főkapcsoló
7. Nyílás a falra akasztáshoz
8. A vágólista pengéjének védőfedele akasztónyílással
9. Akkumulátor (nem a csomag része)
10. LED-es kijelzők, amelyek megjelenítik, mennyi kapacitás maradt
11. Gomb a maradék kapacitás megjelenítésére
12. Az akkumulátor kioldógombja
13. Kontroll-lámpák
14. Töltő (nem a csomag része)
15. Vágólista védő

### MELLÉKELT TARTOZÉKOK

Távolítsa el a doboz összes tartalmát, és ellenőrizze, hogy az alább felsorolt elemek közül egy sem hiányzik és szállítás közben nem sérültek meg:

- ✿ Akkumulátoros vezeték nélküli sövényvágó
- ✿ A lista védőfedele
- ✿ Felhasználói kézikönyv
- ✿ Garanciakártya

Ha valamelyik alkatrész hiányzik vagy sérült, vegye fel a kapcsolatot a forgalmazóval.

## 4. AZ AKKUMULÁTOROS VEZETÉK NÉLKÜLI SÖVÉNYVÁGÓ HASZNÁLATA

### RENDELTESSZERŰ HASZNÁLAT

A sövényvágót sövények, cserjék és fekvő növények nyírásához tervezték magánkertekben és kisebb telkeken. A vezeték nélküli sövényvágó helyes használatának feltétele a kézikönyv utasításainak betartása.

#### **FIGYELEM!**

Balesetveszély! Ne használja a sövényvágót fűnyírásra/pázsit széleire vagy a komposztálásra szánt szerves anyagok kaszálására.

## 5. BIZTONSÁGI UTASÍTÁSOK

#### **Figyelem!**

**FIGYELEM!** Biztonsági okokból a sövényvágót nem használhatják 16 éven aluliak és olyan személyek, akik nem ismerik alaposan a kézikönyvben található információkat. A csökkent szellemi vagy fizikai képességű személyek csak akkor használhatnak sövényvágót, ha felelős személy felügyelete alatt állnak, vagy ha képzett felelős személy képezte őket.

#### **Figyelem!**

Ez az elektromos kéziszerszám helytelen használat esetén veszélyes lehet. Kövesse a kezelési utasításban szereplő figyelmeztetéseket és biztonsági utasításokat; ez az egyetlen módja annak, hogy az eszközzel végzett munka során megfelelő szintű biztonságot és hatékonyságot biztosítson. A jelen kezelési útmutatóban és magában a szerszámban található figyelmeztetések és biztonsági utasítások követése az eszközt üzemeltető személy felelőssége alá tartozik. Soha ne használja a szerszámot, ha a gyártó által ráhelyezett védőfedelek nincsenek megfelelő helyzetben.

 Viseljen megfelelő szemvédőt.

 Vegye figyelembe a szerszám biztonságára vonatkozó általános figyelmeztetéseket.

### ELEKTROMOS SZERSZÁMMAL VALÓ MUNKÁRA VONATKOZÓ ALAPVETŐ BIZTONSÁGI UTASÍTÁSOK

#### **Figyelem!**

**FIGYELEM!** Gondosan olvassa el az összes figyelmeztető és biztonsági utasítást, valamint a szerszám használati utasítását. A figyelmeztetések vagy a biztonsági utasítások be nem tartása áramütést, tüzet vagy súlyos sérüléseket okozhat.

#### **Figyelem!**

Az összes figyelmeztetést és biztonsági utasítást megfelelő, könnyen hozzáférhető helyen tárolja a későbbi felhasználás céljából.

Az „elektromos szerszám” kifejezés az alábbi összes figyelmeztetésben használva mind hálózati áramforrással táplált (vezetékes), mind akkumulátoros (vezeték nélküli) szerszámot jelent.



## A MUNKATERÜLET BIZTONSÁGA

- ☛ A munkaterületet tartsa tisztán és jól megvilágítva. A túlzsúfolt vagy megvilágítatlan munkaterület balesetet okozhat. Ne dolgozzon az elektromos szerszámmal robbanásveszélyes környezetben, pl. gyúlékony folyadékok, gázok vagy poros anyagok közelében. Az elektromos szerszámban szikra keletkezhet, amitől a gyúlékony por vagy gőz meggyulladhat.
- ☛ A szerszámmal végzett munka közben tartson biztonságos távolságot gyermekektől és más személyektől. A munka közbeni szétszórtság az éppen végzett tevékenység feletti irányítás elvesztéséhez vezethet.

## ELEKTROMOS BIZTONSÁG

- ☛ A munkaeszköz tápkábel dugójának meg kell felelnie a hálózati aljzatnak. A csatlakozót soha semmilyen módon ne módosítsa. A földeléssel védett szerszámmal ne használjon semmilyen csatlakozó átalakítót. A nem módosított csatlakozó és a megfelelő aljzat csökkenti az áramütés veszélyét.
- ☛ Ne érjen hozzá földelt felületekhez, mint pl. csövek, radiátorok, elektromos fűtőtestek és hűtőgépek. Testének leföldelése esetén megnő az áramütés veszélye. Az elektromos szerszámot ne tegye ki esőnek vagy nedves környezetnek. Ha víz kerül az elektromos szerszámba, megnő az áramütés veszélye.
- ☛ A tápkábellel óvatosan bánjon. Soha se használja a tápkábelt a szerszám áthelyezésére, és ne annál fogva próbálja a szerszámot kihúzni az aljzataból. Akadályozza meg, hogy a kábel zsíros, forró és éles tárgyakkal vagy mozgó alkatrészekkel érintkezzen. A sérült vagy összegabalyodott kábel növeli az áramütés veszélyét.
- ☛ Ha az elektromos szerszámot kültérben használja, kültéri használatra való hosszabbító kábelt használjon. A kültéri használatra való hosszabbító kábel csökkenti az áramütés veszélyét.
- ☛ Az elektromos munkaeszköz nedves környezetben működtetése esetén a táp áramkörben áramvédőt kell használni (RCD). Az áramvédő (RCD) használata csökkenti az áramütés veszélyét.

## SZEMÉLYI BIZTONSÁG

- ☛ Mindig figyeljen arra, amit csinál, és az elektromos szerszám használata során mindig a józan ész szerint járjon el. Ne használja az elektromos szerszámot, ha fáradt, vagy drog, alkohol vagy gyógyszer hatása alatt van. Egy pillanatnyi figyelmetlenség az elektromos szerszámmal végzett munka közben komoly sérüléshez vezethet.
- ☛ Használjon személyi védőeszközöket. Mindig használjon látásvédelmet. A védőeszközök, például légzésvédő, csúszásmentes munkacipő, védősisak és fülvédő, amelyeket az ezeket igénylő munkafeltételek esetén használ, csökkenti a sérülés veszélyét.
- ☛ Akadályozza meg a szerszám véletlen beindulását. Az akkumulátor csatlakoztatása, az akkumulátoros eszköz tárolása vagy hordozása előtt mindig ellenőrizze, hogy a kapcsoló kikapcsolt helyzetben van. Az elektromos munkaeszköz áthelyezése, ha ujjja a főkapcsolón van vagy a tápkábel be van szúrva, sérülést okozhat.
- ☛ Az elektromos szerszám bekapcsolása előtt mindig győződjön meg, hogy a közelében nincsenek kulcsok vagy a beállításához használt eszközök, és ha talál ilyet, távolítsa el. A szerszám forgó részein felejtett kulcsok vagy a beállításához használt eszközök sérülést okozhatnak.
- ☛ Ne akadályozza magát. A munka közben mindig álljon stabilan és tartsa meg az egyensúlyát. Ez segít abban, hogy váratlan helyzetben jobban tudja kezelni az elektromos szerszámot.
- ☛ Viseljen megfelelő öltözéket. Ne viseljen laza ruhát vagy ékszert. Ügyeljen rá, hogy haja, ruhája vagy kesztyűje ne kerüljön veszélyes közelségbe a mozgó részekhez. A laza ruhát, ékszert vagy hosszú haját a mozgó részek bekaphatják. Ha a készülékek porelszívó és -gyűjtő eszközeinek csatlakoztatásához való adapterrel vannak felszerelve, ellenőrizze, hogy megfelelően vannak csatlakoztatva és megfelelően működnek. Ilyen berendezések használata csökkentheti a por által okozott veszélyt.

## AZ ELEKTROMOS SZERSZÁM HASZNÁLATA ÉS KARBANTARTÁSA

- ☛ Az elektromos szerszámot ne terhelje túl. A munkához megfelelő típusú elektromos szerszámot használjon. A megfelelő típusú elektromos szerszámmal a munka jobban és biztonságosabban végezhető el.
- ☛ Ha a szerszám főkapcsolóját nem lehet be- és kikapcsolni, ne használja a szerszámot. Minden elektromos szerszám, amelynek a főkapcsolója működésképtelen, veszélyes, és meg kell javítani.
- ☛ Az elektromos szerszámok bármilyen módosítása vagy az elektromos szerszámok cseréje előtt mindig húzza ki a tápkábelt és/vagy vegye ki az akkumulátort. Ezek a megelőző biztonsági óvintézkedések csökkentik az elektromos szerszám véletlen bekapcsolását.
- ☛ Ha a szerszámot nem használja, tartsa gyerekektől távol és a gép használatát nem ismerő vagy ezt az útmutatót nem olvasó személyeknek ne engedje, hogy a gépet használják. Az elektromos szerszám képzetlen személy kezében veszélyes.
- ☛ Tartsa karban az elektromos szerszámot. Ellenőrizze a mozgó alkatrészek elfolódását vagy elakadását, különös figyelmet fordítva a repedésekre, a törött alkatrészekre és minden egyéb olyan körülményre, amely hátrányosan befolyásolhatja az elektromos szerszám működését. Ha a szerszám sérült, használat előtt javíttassa meg. Sok balesetet az elhanyagolt karbantartás okoz.
- ☛ Tartsa élesen és tisztán a vágóberendezéseket. A gondosan karbantartott, éles pengéjű vágószerszám kevésbé akadozik és könnyebben kezelhető.
- ☛ Az elektromos munkaeszközt, tartozékokat, alkatrészeket stb. ezen utasítások szerint használja, az adott elektromos munkaeszköznek megfelelő módon és vegye figyelembe a munkakörnyezeti feltételeket és a végzendő munkát. Az elektromos szerszám nem rendeltetésszerű használata veszélyes helyzetek kialakulásához vezethet.

## SZERVIZ

- ☛ A szerszám javítását bízza szakemberre, aki csak eredeti pótalkatrészt használ. Így gondoskodik a szerszám biztonságos működéséről.

## BIZTONSÁGI UTASÍTÁSOK A SÖVÉNYVÁGÓVAL TÖRTÉNŐ MUNKAVÉGZÉSHEZ

- ☛ Ne közelítsen testének egyetlen részével sem a vágólista közelébe. Ne távolítsa el a vágott anyagot, és ne fogja meg a vágandó anyagot, amíg a vágólisták mozognak. Mindig győződjön meg arról, hogy a főkapcsoló ki van kapcsolva, amikor a sövényvágóba beragadt anyagot próbálja kiszabadítani. Pillanatnyi figyelmetlenség az elektromos szerszámmal végzett munka közben komoly sérüléshez vezethet.
- ☛ A sövényvágót a fogantyúnál fogva, álló vágólistával hordozza. A vezeték nélküli sövényvágó szállítása vagy tárolása során mindig helyezze a védőfedelelet a vágólistára. A teleszkópos vezeték nélküli sövényvágó megfelelő kezelése csökkenti a vágólista okozta sérülések lehetőségét.
- ☛ Mindig tartsa az elektromos szerszámot a szigetelt megfogó felületeknél fogva, hogy elkerülje a vezeték nélküli sövényvágó pengék és a rejtett hálózati vezetékek közötti érintkezés kockázatát. A feszültség alatt álló elektromos vezetékkel érintkező vágólista a szerszám feszültség alatt álló nem szigetelt részei vezetőképességét válthatja ki, és a kezelő áramütését okozhatja.
- ☛ Tartsa távol a tápkábelt a vágási területtől. Működés közben a kábel elrejtőzhet a sövényben, és a vágólista véletlenül elvághatja.

## 6. FELHASZNÁLÁSI KÖR

A sövényvágót kizárólag sövények, cserjék és más dísfák vágásához használja. Ha a sövényvágót az utasításokban kifejezetten meg nem határozott célokra használják, fennáll az ollók károsodása vagy súlyos személyi sérülés veszélye.

## 7. KEZELÉS

### 7.1 AZ AKKUMULÁTOR TÖLTÉSE

#### FIGYELEM!

Balesetveszély! Tartsa be az összes biztonsági előírást, amikor akkumulátorokkal felszerelt eszközöket kezel.

#### FIGYELMEZTETÉS!

A gép megsérülhet! Ne hagyja, hogy az akkumulátor teljesen lemerüljön.

#### FIGYELMEZTETÉS!

A gép megsérülhet! Miután a szerszám automatikusan kikapcsolt, ne nyomja tovább a be-/kikapcsoló gombot.

 **Megjegyzés:** Ez a li-ion akkumulátor bármikor feltölthető anélkül, hogy ez befolyásolná üzemi élettartamát. A töltési folyamat megszakítása nem károsítja az akkumulátort.

 **Megjegyzés:** Ha az akkumulátor teljesen fel van töltve, a töltő automatikusan megtartó töltés üzemmódba kapcsol. Így az akkumulátor folyamatosan a töltőn maradhat.

Első használat előtt az akkumulátort teljesen fel kell tölteni. (a töltési idő: kb. 60 perc).

- ✱ Nyomja meg a kioldógombot (12), és vegye ki az akkumulátort a szerszámból. (Ld. A, B ábra)
- ✱ Helyezze az akkumulátort megfelelően a töltőbe. (Ld. C ábra)
- ✱ Dugja a töltő kábelét a hálózati aljzatba. A töltés állapotát a jelzőfények (13) jelzik. (További információkért lásd a töltő jelzőfényeiről szóló szakaszt.)
- ✱ Csúsztassa be az akkumulátort a szerszámba, és győződjön meg, hogy megfelelően illeszkedik. (Ld. D, E ábra)

Az akkumulátor fennmaradó kapacitásának ellenőrzése

- ✱ Nyomja meg az akkumulátor maradék kapacitásának megjelenítésére szolgáló gombot (11).
- ✱ Az akkumulátor megmaradt kapacitását az erre szolgáló 4 LED jelzőlámpa jeleníti meg (10). Az akkumulátor maradék kapacitásának leírása:

#### **Mind a 4 LED jelzőlámpa világít:**

Az akkumulátor teljesen fel van töltve.

#### **3 vagy 2 vagy 1 LED jelzőfény világít:**

Az akkumulátor kellően fel van töltve.

#### **1 LED jelzőfény villog:**

Az akkumulátor lemerült, töltsse fel.

**Minden LED jelzőfény villog:**

Az akkumulátor túl forró vagy túl hideg.

**7.2 HASZNÁLAT ELŐTT VÉGEZZEN ELLENŐRZÉST!****⚠ VESZÉLY!**

Vigyázat, sérülésveszély! Ha hibát észlel, ne használja az eszközt. Ha bármelyik alkatrész meghibásodik, cserélje ki a hibás alkatrészt, mielőtt újra használná a szerszámot.

Ellenőrizze a szerszám biztonsági berendezését és biztonságos állapotát:

- ☼ Ellenőrizze, hogy az összes alkatrész megfelelően meg van húzva.
- ☼ Vizsgálja meg a szerszámot látható sérülések szempontjából: törött alkatrészek, repedések stb.

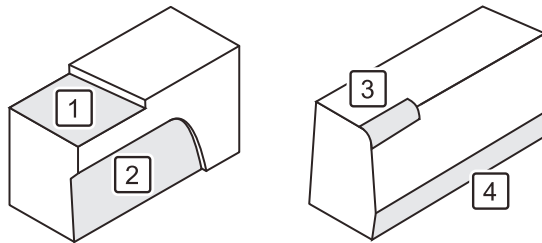
**7.3 A SÖVÉNYEK VÁGÁSA****⚠ FIGYELMEZTETÉS!**

Szerszámkárosodás veszélye! Fokozott körültekintéssel járjon el rögzített kerítések közelében! Ha a vágóeszközben megakad a vágott sövénydarab, kerítés-huzal vagy más hasonló tárgy, a szerszámot azonnal kapcsolja ki.

- ☼ Távolítsa el a vágólista védőfedelét (lásd F ábra).
- ☼ Bekapcsolás: Nyomja meg a kapcsoló biztosítékát (4), és egyidejűleg nyomja meg magát a kapcsolót (6) is. Ne nyomja a vágólista hegyét a sövénybe. (Ld. G ábra)
- ☼ Kikapcsolás: Engedje el a kapcsolót (6).
- ☼ Kikapcsolás után várja meg, amíg a vágólista teljesen leáll.
- ☼ Ezután tegye fel a védőfedelel a listára.

**7.4 JAVASLATOK A SÖVÉNYNYÍRÁSHOZ****⚠ FIGYELMEZTETÉS!**

Környezeti károk veszélye! Ne használja a sövénynyírórt normál pihenési és nyugalmi időszakokban. A sövény levágása előtt ellenőrizze, hogy madarak nem fészkelnek benne.



1. Vágja le a sövényt a kívánt magasságra.
2. A sövény oldalának vágásakor haladjon átlósan alulról felfelé.
3. Kerekítse a sövény felső sarkait.
4. A sövény hátulját a talajszintre vágja le.

## 8. MŰSZAKI ADATOK

<b>A tétel száma</b>	<b>FZN 70205-0</b>
Névleges feszültség	20 V
Löketszám	1300 ford./perc
A vágott anyag maximális átmérője	16 mm
Működési idő	25 perc (2Ah), 50 perc (4Ah)
Elektronikus fék	igen
Rúd hossza	510 mm

### TARTOZÉKOK

A tétel száma	Tartozékok
FDUZ 79020	Akkumulátor 2 Ah
FDUZ 79040	Akkumulátor 4 Ah
FDUZ 79100	Gyorstöltő
FDUZ 79110	Dupla gyorsöltő

## 9. TISZTÍTÁS ÉS KARBANTARTÁS

### ⚠ VESZÉLY!

Balesetveszély! Bármiféle karbantartás vagy tisztítás megkezdése előtt:

- ✿ Vegye ki az akkumulátort.
- ✿ Várja meg, míg a szerszám kihűl.

Tisztítás áttekintése

Szükség szerint

Mit?	Hogyan?
A szerszám tisztítása	▶ A vágóeszköz tisztítása Kenje meg a vágóeszközt olajjal és tisztítsa meg kefével. Ezután permetezzen olajat a vágóeszköz minden oldalára.

A szerszám tisztítása

- ✿ Távolítson el minden durva szennyeződést.
- ✿ Egy enyhén megnedvesített ronggyal törölje át a szerszámot.

# 10. TÁROLÁS ÉS SZÁLLÍTÁS

## TÁROLÁS

### ⚠ VESZÉLY!

Balesetveszély! Gondoskodjon róla, hogy illetéktelen személy ne férjen hozzá a szerszámhoz!

- ✿ Csúsztassa a védőfedelelet a vágóeszközre.
- ✿ A szerszámot száraz és jól szellőző helyen tárolja.

## SZÁLLÍTÁS

- ✿ Csúsztassa a védőfedelelet a vágóeszközre.
- ✿ Rögzítse a szerszámot, hogy szállítás közben ne tudjon mozogni.
- ✿ Ha lehetséges, a szerszám szállítása során az eredeti csomagolást használja.

# 11. HIBAEELHÁRÍTÁS

## HA VALAMI NEM MŰKÖDIK

### ⚠ VESZÉLY!

Balesetveszély! A nem megfelelően végrehajtott javítások azt eredményezhetik, hogy a szerszám nem fog megfelelően működni. Ez veszélyezteti Önt és környezetét.

A zavarokat gyakran apró hibák okozzák. A legtöbbet ezért könnyen maga is meg tudja javítani. Mielőtt felveszi a kapcsolatot a szakszervizzel, olvassa el az alábbi táblázatot. Így sok problémát és talán pénzt is megtakarít.

Hiba/zavar	Ok	Problémamegoldás
A szerszám nem működik.	Helytelenül van behelyezve az akkumulátor?	Helyezze be megfelelően az akkumulátort a szerszámába.
	Nem merült le az akkumulátor?	▶ Töltse fel az akkumulátort.
	Nem sérült az akkumulátor?	Vegye fel a kapcsolatot a megfelelő szervizközponttal.
	Nem sérült a szerszám?	

Ha a hibát nem tudja elhárítani, forduljon a legközelebbi szervizközpontot. Kérjük, vegye figyelembe, hogy bármilyen nem megfelelő javítás érvénytelenné teszi a jótállást, és további költségekkel járhat.

## 12. MEGSEMMISÍTÉS



A szerszámot, újratölthető akkumulátorokat, tartozékokat és csomagolóanyagokat a környezetkímélő újrahasznosítás érdekében szét kell válogatni.

Az elektromos szerszámokat, akkumulátorokat és újratölthető akkumulátorokat ne dobja a háztartási hulladék közé!

### Csak az Európai Unió országai esetében:



A 2012/19/EU európai irányelv szerint a már nem használt elektromos szerszámokat, és a 2006/66/EK európai irányelvnek megfelelően a hibás vagy használt akkumulátorokat külön kell összegyűjteni és környezetbarát módon megsemmisíteni.

### A HASZNÁLT CSOMAGOLÓANYAGOKRA VONATKOZÓ MEGSEMMISÍTÉSI UTASÍTÁSOK ÉS TÁJÉKOZTATÓ

Az összes használt csomagolóanyagot a hulladékkezelő hatóság által kijelölt helyen adja le.

### HASZNÁLT ELEKTROMOS ÉS ELEKTRONIKUS BERENDEZÉSEK MEGSEMMISÍTÉSE



Ez a jel a terméken vagy a kísérő dokumentációban azt jelzi, hogy a kiselejtezett elektromos és elektronikus berendezéseket nem szabad a háztartási hulladék közé dobni. Vigye el a termékeket az erre meghatározott gyűjtőudvarokba, ahol gondoskodnak helyes megsemmisítésükről, felújításukról vagy újrahasznosításukról. Az Európai Unió egyes országaiiban vagy más európai országokban a termékek az eladóhelyen azonos új termék vásárlásánál visszaválthatók lehetnek. A termék megfelelő módon történő megsemmisítésével segít megőrizni az értékes természeti erőforrásokat, és hozzájárul a nem megfelelő hulladék-megsemmisítés által okozott esetleges negatív környezeti és egészségügyi hatások megelőzéséhez. További részletekért forduljon a helyi önkormányzathoz vagy a legközelebbi hulladék-megsemmisítő gyűjtőtelephez. Az ilyen típusú hulladék helytelen megsemmisítése esetén a vonatkozó nemzeti előírásoknak megfelelően bírságok szabhatók ki.

### Az Európai Unió országaiiban működő vállalatok számára

Ha elektromos vagy elektronikus berendezést kíván megsemmisíteni, kérjen információt a termék eladójától vagy forgalmazójától. Megsemmisítés Európai Unión kívüli országokban. Ha ezt a terméket likvidálni szeretné, kérje a helyi hatóságoktól vagy a forgalmazótól a megsemmisítéssel kapcsolatos információkat.



Ez a termék teljesíti az EU valamennyi vonatkozó irányelvnek alapkövetelményeit.

A szövegben, kivételben és műszaki jellemzőkben előzetes figyelmeztetés nélkül változtatások történhetnek, és e változtatások jogát fenntartjuk.

Eredeti nyelvű felhasználói kézikönyv.

# 13. MEGFELELŐSÉGI NYILATKOZAT

# FAST<sup>®</sup>

FAST ČR, a.s.  
Černokostecká 1621, 251 01 Říčany u Prahy, Cseh Köztársaság  
tel.: 323 204 111, fax: 323 204 110

## EU megfelelőségi nyilatkozat

**Termék/márka:** Akkumulátoros sövényvágó / **FIELDMANN**

**Típus / modell:** **FZN 70205-0** mint D05002600 gyári modell  
DC 20V (akkumulátoros), sebesség 1300/m<sup>1</sup>, vágási szélesség 510 mm,  
III. osztály, IPX0 védeeltség  
 $L_{PA} = 77,3 \text{ dB(A)}$ ,  $L_{WA} = 90 \text{ dB(A)}$

**Gyártó:** FAST ČR, a.s.  
Černokostecká 2111, 100 00 Praha 10, Cseh Köztársaság  
Közösségi adószám: CZ26726548

**A termék összhangban van az alábbi irányelvekkel és szabályozásokkal:**

MD 2006/42/EK irányelv  
EMC 2014/30/EU irányelv  
NEOE 2000/14/EK irányelv  
RoHS 2011/65/EU irányelv

**és normákkal:**

EN 60745-1:2009+A11  
EN 60745-2-15:2009+A1  
EN 55014-1:2017  
EN 55014-2:2015



**Kiadás helye:** Prága

**Név:** Měrnők Zdeněk Pech  
a Testület elnöke

**Kiadás dátuma:** 2020. 07. 22.

**Alíráás:**

**FAST<sup>®</sup>** FAST ČR, a.s.  
Černokostecká 1621, 251 01 Říčany  
IČO: 26726548 tel.: +420/ 323 204 111  
DIČ: CZ26726548 fax: +420/ 323 204 110

Azonosító: 26 72 65 48, VAT: CZ-26 72 65 48

Bank: Komerční banka Praha 1, č.ú. 89309-011/0100, Česká spořitelna Praha 4, č.ú. 2375682/0800,  
ČSOB Praha 1, č.ú. 8010-0116233383/0300



