

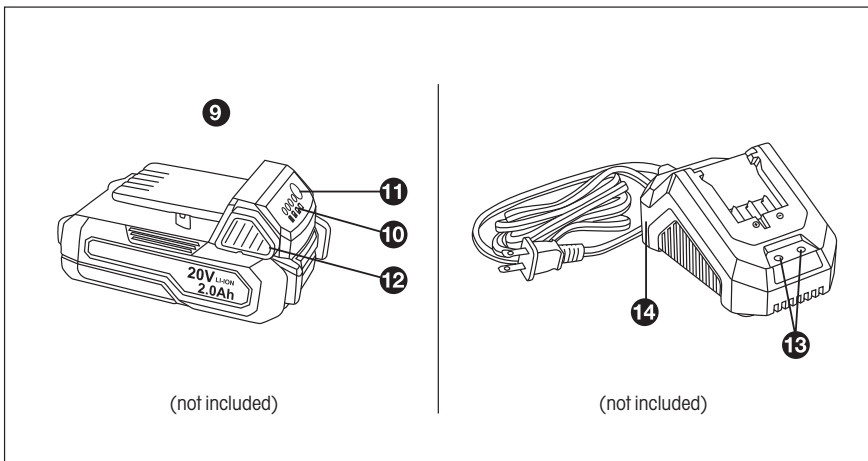
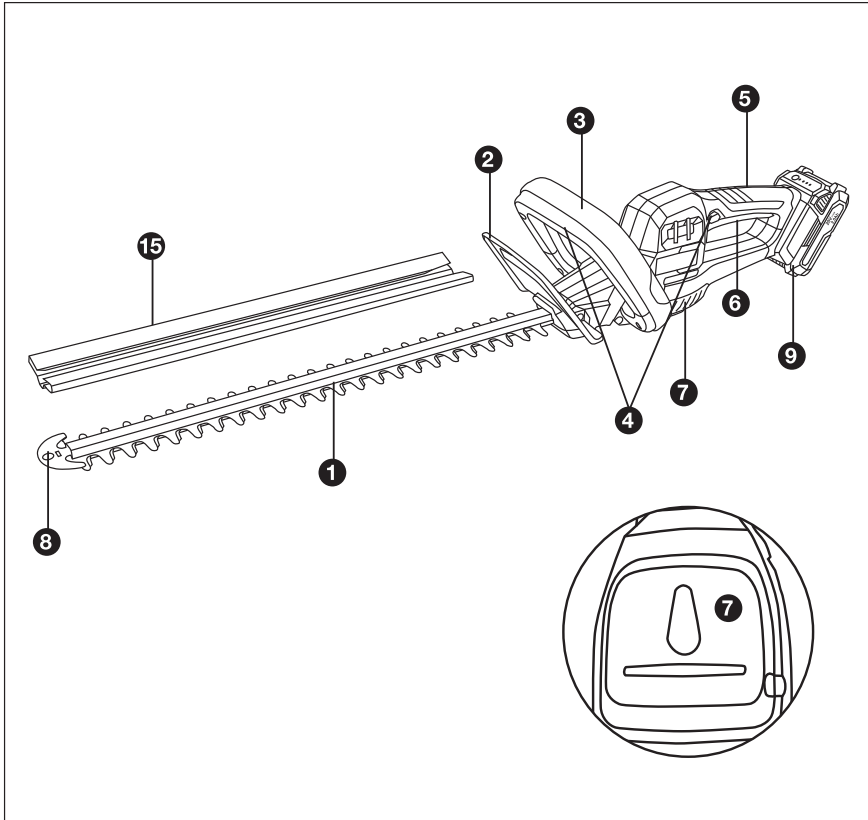


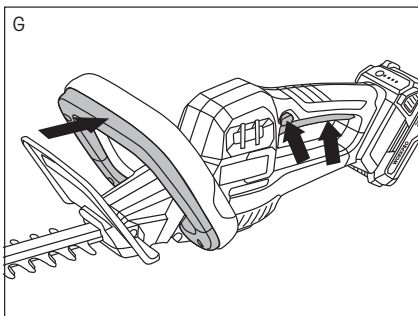
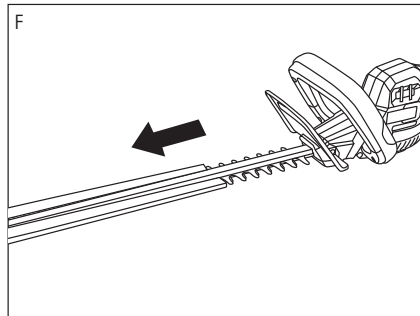
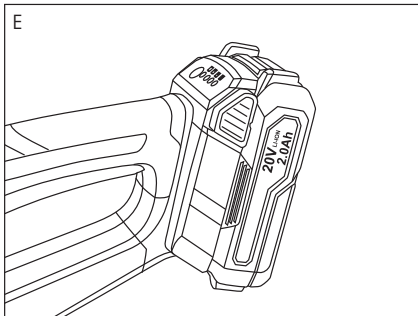
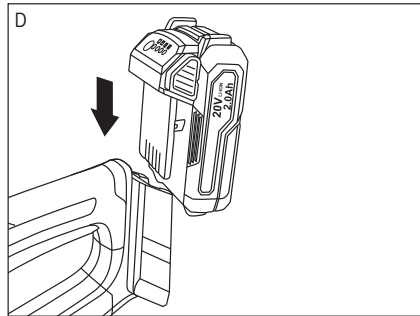
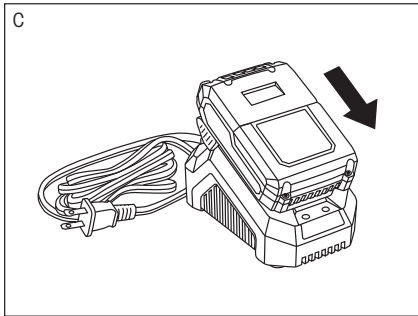
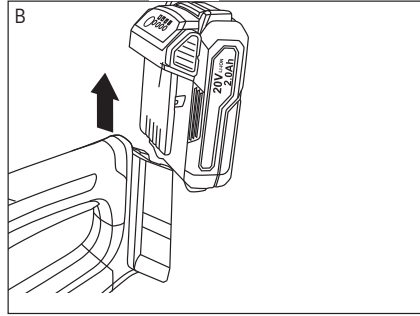
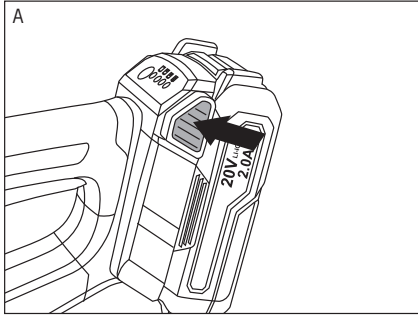
FIELDMANN[®]
Home & Garden Performance

20V LITHION
FASTPOWER



FZN 70205-0





Akumulátorové plotové nožnice

POUŽIVATEĽSKÁ PRÍRUČKA

Ďakujeme vám, že ste si kúpili tieto akumulátorové plotové nožnice. Skôr ako ich začnete používať, prečítajte si, prosím, pozorne tento návod na obsluhu a uschovajte ho pre prípad ďalšieho použitia.

OBSAH

1. DÔLEŽITÉ BEZPEČNOSTNÉ POKYNY	34
2. SYMBOLY	35
3. OPIS ZARIADENIA A OBSAH BALENIA	36
4. POUŽITIE AKUMULÁTOROVÝCH NOŽNÍC NA ŽIVÝ PLOT	37
5. BEZPEČNOSTNÉ POKYNY	37
6. ROZSAH POUŽITIA	40
7. OBSLUHA	40
8. TECHNICKÉ ÚDAJE	42
9. ČISTENIE A ÚDRŽBA	42
10. ULOŽENIE A PREPRAVA	43
11. ODSTRÁŇOVANIE PROBLÉMOV	43
12. LIKVIDÁCIA	44
13. VYHLÁSENIE O ZHODE	45

1. DÔLEŽITÉ BEZPEČNOSTNÉ POKYNY

VAROVANIE!

Pred použitím tohto produktu si pozorne prečítajte tento návod.

DÔLEŽITÉ BEZPEČNOSTNÉ VAROVANIA


- ☼ Opatrne produkt vybalte a dávajte pozor, aby ste nevyhodili žiadnu časť balenia skôr, než vybalíte a nájdete všetky súčasti.
- ☼ Uložte produkt na suchom mieste mimo dosahu detí.
- ☼ Prečítajte si všetky upozornenia a pokyny. V prípade nedodržania varovných upozornení a pokynov hrozí nebezpečenstvo nehody, požiaru a/alebo vážneho zranenia.

BALENIE

Tento produkt je umiestnený v obale, ktorý zabraňuje jeho poškodeniu počas prepravy. Tento obal predstavuje opätovne využiteľnú surovinu, a preto ho môžete odovzdať na recykláciu.

POKYNY NA POUŽÍVANIE

Pred začatím práce s týmto náradím si prečítajte nasledujúce bezpečnostné pravidlá a pokyny na používanie. Dôkladne sa oboznámte s ovládacími prvkami zariadenia a so správnym spôsobom jeho používania. Uložte tento návod na bezpečné miesto na neskoršie použitie. Odporúčame vám, aby ste si aspoň počas platnosti záruky uschovali originálny obal vrátane vnútorných baliacich materiálov, pokladničný doklad a záručný list. V prípade prepravy zabaľte zariadenie do originálnej škatule od výrobcu, aby bola zaistená maximálna ochrana produktu počas prepravy (napr. odvoz alebo odoslanie do servisného strediska).

-  **Poznámka:** Ak budete toto náradie odovzdávať ďalšiemu používateľovi, priložte k nemu aj tento návod. Dodržiavanie dodávaných pokynov na používanie je nevyhnutným predpokladom správneho používania zariadenia. Návod na obsluhu obsahuje okrem pokynov na obsluhu aj pokyny na vykonávanie údržby a opráv.

Výrobca nenesie žiadnu zodpovednosť za nehody alebo škody vzniknuté v dôsledku nedodržiavania pokynov v tomto návode.

2. SYMBOLY



V prípade nedodržania pokynov hrozí nebezpečenstvo zranenia.



Chráňte toto náradie pred pôsobením vlhkosti a nikdy ho nenechávajte na daždi!



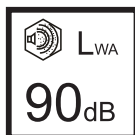
Pred začatím používania náradia si pozorne prečítajte návod na obsluhu.



Používajte vybavenie na ochranu zraku.



Používajte vybavenie na ochranu sluchu.



Zaručená úroveň akustického výkonu Lwa 90 dB (A).

3. OPIS ZARIADENIA A OBSAH BALENIA

1. Strihacie ústrojenstvo
2. Kryt na ochranu rúk
3. Rukoväť na uchopenie prednou rukou
4. Bezpečnostný zámok
5. Rukoväť na uchopenie zadnou rukou
6. Hlavný spínač
7. Otvor na zavesenie
8. Ochranný kryt ostria strihacej lišty s otvorom na zavesovanie
9. Akumulátor (nie je súčasťou balenia)
10. LED kontrolky zobrazujúce zostávajúcu kapacitu
11. Tlačidlo na zobrazenie zostávajúcej kapacity
12. Uvoľňovacie tlačidlo akumulátora
13. Kontrolky
14. Nabíjačka (nie je súčasťou balenia)
15. Chránič strihacej lišty

DODÁVANÉ POLOŽKY

Vyberte všetok obsah škatule a skontrolujte, či nedošlo počas prepravy k nejakému poškodeniu a či máte k dispozícii všetky nižšie uvedené položky:

- ✿ Akumulátorové nožnice na živý plot
- ✿ Ochranný kryt lišty
- ✿ Návod na obsluhu
- ✿ Záručný list

Ak niektoré komponenty chýbajú alebo sú poškodené, kontaktujte predajcu zariadenia.

4. POUŽITIE AKUMULÁTOROVÝCH NOŽNÍC NA ŽIVÝ PLOT

POUŽITIE V SÚLADE S URČENÍM

Akumulátorové plotové nožnice sú určené na strihanie živých plotov, kríkov aj pôdopokryvných rastlín v súkromných domácich záhradách a na menších pozemkoch. Správny spôsob používania nožníc na živý plot je podmienený dodržiavaním pokynov uvedených v tomto návode.

VAROVANIE!

Nebezpečenstvo zranenia! Akumulátorové plotové nožnice nepoužívajte na kosenie trávy/obsekávanie okrajov trávnikov alebo na kosenie organickej hmoty určenej na kompostovanie.

5. BEZPEČNOSTNÉ POKYNY


Pozor!

POZOR! Z bezpečnostných dôvodov nesmú nožnice na živý plot používať osoby mladšie ako 16 rokov a osoby, ktoré nie sú dôkladne oboznámené s informáciami nachádzajúcimi sa v tomto návode. Osoby s obmedzenými duševnými alebo fyzickými schopnosťami smú nožnice na živý plot používať iba vtedy, ak sú pod dohľadom zodpovednej osoby alebo ak boli zaškolené kvalifikovanou zodpovednou osobou.

Pozor!

V prípade nesprávneho používania môže byť toto elektrické náradie nebezpečné. Dodržiavajte varovné a bezpečnostné pokyny uvedené v návode na obsluhu; iba týmto spôsobom zaistíte dostatočnú úroveň bezpečnosti aj účinnosti pri práci s týmito náradím. Počínanie v zhode s varovnými a bezpečnostnými pokynmi uvedenými v tomto návode na obsluhu a na samotnom náradí patrí do rozsahu zodpovednosti osoby, ktorá náradie obsluhuje. Nikdy náradie nepoužívajte, ak ochranné kryty, ktoré k nemu boli primontované výrobcom, nie sú v správnej polohe.

 Používajte vhodnú ochranu zraku.

 Rešpektujte všeobecné varovania týkajúce sa bezpečnosti náradia.

ZÁKLADNÉ BEZPEČNOSTNÉ POKYNY TÝKAJÚCE SA PRÁCE S ELEKTRICKÝM NÁRADÍM

Pozor!

VAROVANIE! Dôkladne sa oboznámte so všetkými varovnými aj bezpečnostnými pokynmi a s návodom na obsluhu náradia. Nedodržiavanie varovných alebo bezpečnostných pokynov môže mať za následok zasiahnutie elektrickým prúdom, vznik požiaru alebo vážneho zranenia

Pozor!

Všetky varovné a bezpečnostné pokyny uchovávajte na vhodnom, dobre prístupnom mieste na prípadné neskoršie nahliadnutie.

Pojem „elektrické náradie“, ktorý je vo všetkých nižšie uvedených varovných pokynoch použitý, znamená tak náradie napájané z elektrickej siete (prostredníctvom kábla), ako aj akumulátorové náradie (bez kábla).

BEZPEČNOSŤ PRACOVNÉHO PRIESTORU

- ✿ Udržujte pracovnú oblasť čistú a dobre osvetlenú. Preplnená alebo neosvetlená pracovná oblasť môže mať za následok vznik nehôd. Nepracujte s elektrickým náradím vo výbušnom prostredí, ako sú napríklad priestory s výskytom horľavých kvapalín, plynov alebo prašných látok. V elektrickom náradí dochádza k iskreniu, ktoré môže spôsobiť vznietenie horľavého prachu alebo výparov.
- ✿ Pri práci s náradím zaistíte bezpečnú vzdialenosť deťí a ostatných osôb. Rozptyľovanie pozornosti pri práci môže mať za následok stratu kontroly nad vykonávanou činnosťou.

ELEKTRICKÁ BEZPEČNOSŤ

- ✿ Zástrčka napájacieho kábla náradia musí zodpovedať sieťovej zásuvke. Zástrčku nikdy žiadnym spôsobom neupravujte. Pri náradí chránenom uzemnením nepoužívajte žiadne redukcie zástrčiek. Neupravované zástrčky a zodpovedajúce zásuvky znižujú nebezpečenstvo zasiahnutia elektrickým prúdom.
- ✿ Nedoťkajte sa uzemnených povrchov, ako sú napríklad potrubia, radiátory, elektrické sporáky a chladničky. Pri uzemnení vášho tela vzrastá nebezpečenstvo zasiahnutia elektrickým prúdom. Nevystavujte elektrické náradie dažďu alebo vlhkému prostrediu. Ak vnikne do elektrického náradia voda, zvýši sa nebezpečenstvo zasiahnutia elektrickým prúdom.
- ✿ S napájacím káblom zaobchádzajte opatrne. Nikdy nepoužívajte napájací kábel na prenášanie alebo posúvanie náradia a nefahajte zaň, ak chcete náradie odpojiť od elektrickej siete. Zabráňte kontaktu kábla s masťnými, horúcimi a ostrými predmetmi alebo pohyblivými časťami. Poškodený alebo zapletený napájací kábel zvyšuje nebezpečenstvo zasiahnutia elektrickým prúdom.
- ✿ Pri práci s náradím vo vonkajšom prostredí používajte predĺžovacie káble vhodné na vonkajšie použitie. Použitie kábla na vonkajšie použitie znižuje nebezpečenstvo zasiahnutia elektrickým prúdom.
- ✿ Pri práci s elektrickým náradím vo vlhkom prostredí musí byť v napájacom okruhu použitý prúdový chránič (RCD). Použitie prúdového chrániča (RCD) znižuje nebezpečenstvo zasiahnutia elektrickým prúdom.

BEZPEČNOSŤ OSÔB

- ✿ Zostaňte stále pozorní, sledujte vykonávanú činnosť a pri práci s elektrickým náradím sa riadte zdravým úsudkom. Nepoužívajte elektrické náradie, ak ste unavení alebo ak ste pod vplyvom drog, alkoholu alebo liekov. Chvilka nepozornosti pri práci s elektrickým náradím môže viesť k vážnemu úrazu.
- ✿ Používajte osobné ochranné prostriedky. Vždy používajte ochranu zraku. Ochranné prostriedky, ako sú respirátor, protišmyková pracovná obuv, ochranná prilba a chrániče sluchu, ktoré sú vhodné pre konkrétne pracovné podmienky, znižujú nebezpečenstvo úrazu.
- ✿ Zabráňte náhodnému spusteniu náradia. Pred pripájaním akumulátora, uložením akumulátorového náradia alebo prenášaním tohto náradia sa vždy uistite, že spínač je vo vypnutej polohe. Prenášanie elektrického náradia s prstom na hlavnom spínači alebo pripojenie napájacieho kábla k elektrickej sieti, ak je hlavný spínač náradia v polohe zapnuté, môže spôsobiť úraz.
- ✿ Pred spustením elektrického náradia sa vždy uistite, či nie sú v jeho blízkosti kľúče alebo nastavovacie prípravky, a ak je tomu tak, odstráňte ich. Kľúče alebo nastavovacie prípravky zabudnuté na rotujúcich častiach náradia môžu spôsobiť úraz.
- ✿ Neprekážajte sami sebe. Pri práci neustále udržiajte pevný postoj a rovnováhu. To umožní lepšiu ovládateľnosť elektrického náradia v neočakávaných situáciách.
- ✿ Vhodne sa obliekajte. Nenoste voľný odev alebo šperky. Dbajte na to, aby sa vaše vlasy, odev alebo rukavice nedostali do nebezpečnej blízkosti pohyblivých častí. Voľný odev, šperky alebo dlhé vlasy môžu byť zachytené pohyblivými dielmi. Ak sú zariadenia vybavené adaptérom na pripojenie zariadenia na odsávanie a zber prachu, zaistíte ich správne pripojenie a funkciu. Použitie takých zariadení môže znížiť nebezpečenstvo súvisiace s prachom.

POUŽÍVANIE A ÚDRŽBA ELEKTRICKÉHO NÁRADIA

- ☛ Elektrické náradie nepreťažujte. Používajte pre vašu prácu správny typ elektrického náradia. Pri použití správneho typu elektrického náradia sa práca vykoná lepšie a bezpečnejšie.
- ☛ Ak nie je možné hlavný spínač náradia zapnúť a vypnúť, s náradím nepracujte. Každé elektrické náradie s nefunkčným hlavným spínačom je nebezpečné a musí sa opraviť.
- ☛ Pred akýmkoľvek nastavením elektrického náradia či výmenou jeho príslušenstva alebo pred uložením náradia vždy odpojte napájací kábel od sieťovej zásuvky a/alebo vyberte akumulátor. Tieto preventívne bezpečnostné opatrenia znižujú nebezpečenstvo náhodného spustenia elektrického náradia.
- ☛ Ak náradie nepoužívate, uložte ho mimo dosahu detí a zabránite osobám neoboznámeným s obsluhou náradia alebo s týmto návodom, aby s náradím pracovali. Elektrické náradie je v rukách nekalifikovanej obsluhy nebezpečné.
- ☛ Vykonávajte údržbu elektrického náradia. Skontrolujte vychýlenie alebo zablokovanie pohyblivých častí a venujte pritom zvláštnu pozornosť prasklinám, zlomeným dielom a akýmkoľvek ďalším stavom, ktoré môžu nepriaznivo ovplyvniť prevádzku elektrického náradia. Ak je náradie poškodené, nechajte ho pred použitím opraviť. Mnoho nehôd býva spôsobených zanedbanou údržbou náradia.
- ☛ Udržujte rezné nástroje ostré a čisté. Riadne udržiavané nástroje s ostrými reznými čepeľami sú menej náchylné na zaseknutie v obrobu a lepšie sa s nimi manipuluje.
- ☛ Elektrické náradie, príslušenstvo, pracovné nástroje atď., používajte podľa týchto pokynov a spôsobom určeným pre príslušný typ elektrického náradia a berte pritom do úvahy podmienky pracovného prostredia a prácu, ktorú budete vykonávať. Používanie elektrického náradia na iné účely, než na aké je určené, by mohlo mať za následok vznik nebezpečných situácií.

SERVIS

- ☛ Opravy elektrického náradia zverujte kvalifikovanému opravárovi, ktorý bude používať iba originálne náhradné diely. Týmto spôsobom zaistíte bezpečnú prevádzku elektrického náradia.

BEZPEČNOSTNÉ POKYNY TÝKAJÚCE SA PRÁCE S NOŽNICAMI NA ŽIVÝ PLOT

- ☛ Nepribližujte sa žiadnymi časťami svojho tela k strihacej lište. V čase, keď sa nože strihacej lišty pohybujú, neodstraňujte odstrihnutý materiál ani nepridržiujte materiál určený na strihanie. Pri uvoľňovaní materiálu, ktorý je v nožniciach na živý plot uviaznutý, sa vždy uistite, že hlavný spínač je vypnutý. Aj chvíľková nepozornosť pri práci s elektrickým náradím môže viesť k vážnemu úrazu.
- ☛ Akumulátorové plotové nožnice prenášajte za rúkovej, so zastavenou strihacou lištou. Pri preprave alebo ukladaní nožnic na živý plot vždy nasadzujte ochranné puzdro na strihaciu lištu. Správny spôsob zaobchádzania s teleskopickými nožnicami na živý plot zníži možnosť zranenia spôsobeného nožmi strihacej lišty.
- ☛ Elektrické náradie držte vždy iba za izolované úchopové povrchy, aby ste zamedzili možnosti kontaktu nožov strihacej lišty nožnic na živý plot so skrytými elektrickými vodičmi alebo s ich vlastným napájacím káblom. Strihacia lišta, ktorá sa dostane do kontaktu s elektrickým vodičom, ktorý je pod napätím, spôsobí vodivosť neizolovaných častí náradia a následne môže spôsobiť zasiahnutie obsluhujúcej osoby elektrickým prúdom.
- ☛ Udržujte napájací kábel mimo oblasti strihania. Počas prevádzky môže dôjsť ku skrytiu kábla v krovinách a k jeho následnému náhodnému prestrihnutiu strihacími nožmi.

6. ROZSAH POUŽITIA

Akumulátorové plotové nožnice používajte výlučne na zastrihávanie živých plotov, kríkov a ďalších okrasných drevín. Ak sa nožnice na živý plot používajú na iné účely, než aké sú výslovne uvedené v návode, hrozí nebezpečenstvo poškodenia nožníc alebo vážneho zranenia osôb.

7. OBSLUHA

7.1 NABÍJANIE AKUMULÁTORA

POZOR!


Nebezpečenstvo zranenia! Pri manipulácii so zariadeniami vybavenými akumulátormi dodržujte všetky bezpečnostné pokyny.

UPOZORNENIE!

Hrozí riziko poškodenia jednotky! Nedovoľte, aby došlo k úplnému vybitiu akumulátora.

UPOZORNENIE!

Hrozí riziko poškodenia jednotky! Ak došlo k automatickému vypnutiu tohto náradia, prestaňte držať stlačený spínač zapnuté/vypnuté.

 **Poznámka:** Tento Li-ion akumulátor je možné kedykoľvek nabíjať bez toho, aby došlo k ovplyvneniu prevádzkovej životnosti jednotky. Prerušenie procesu nabíjania tento akumulátor nepoškodí.

 **Poznámka:** Ak je akumulátor celkom nabitý, nabíjačka sa automaticky prepne do režimu udržiavacieho nabíjania. Akumulátor tak môže stále zostať v nabíjačke.

Pred prvým použitím musí byť tento akumulátor nabitý. (Čas nabíjania: asi 60 minút).

- ☼ Stlačte uvoľňovacie tlačidlo (12) akumulátora a vyberte akumulátor z náradia. (Pozrite obr. A, B)
- ☼ Vložte akumulátor riadne do nabíjačky. (Pozrite obr. C)
- ☼ Pripojte kábel nabíjačky k sieťovej zásuvke. Stav nabitia je zobrazený pomocou svetelných kontroliek (13). (Ďalšie informácie nájdete v časti o svetelných indikátoroch nabíjačky.)
- ☼ Zasuňte akumulátor do náradia a uistite sa, či došlo k jeho riadnemu usadeniu. (Pozrite obr. D, E)

Kontrola zostávajúcej kapacity akumulátora.

- ☼ Stlačte tlačidlo na zobrazenie zostávajúcej kapacity akumulátora (11).
- ☼ Zostávajúca kapacita akumulátora je zobrazená pomocou príslušných 4 LED svetelných ukazovateľov (10). Opis indikácie zostávajúcej kapacity akumulátora:

Svietia všetky 4 LED svetelné ukazovatele:

Akumulátor je plne nabitý.

Svietia 3 alebo 2 alebo 1 LED ukazovateľ/ukazovatele:

Akumulátor je dostatočne nabitý.

1 LED svetelný ukazovateľ bliká:

Akumulátor je vybitý, nabite ho.

Všetky LED svetelné ukazovatele blikajú:

Akumulátor je príliš horúci alebo príliš studený.

7.2 VYKONÁVAJTE KONTROLU PRED POUŽITÍM!**⚠ NEBEZPEČENSTVO!**

Pozor, nebezpečenstvo zranenia! Ak zistíte akékoľvek poruchy, náradie nepoužívajte. Ak sa vyskytne porucha ktorejkoľvek súčasti, pred opätovným použitím náradia zaistíte vykonanie výmeny tejto chybné súčasti.

Skontrolujte bezpečnostné zariadenia a bezpečný stav tohto náradia:

- ☼ Skontrolujte dostatočné utiahnutie všetkých súčastí.
- ☼ Skontrolujte náradie so zameraním na viditeľné poškodenie: zlomené súčasti, praskliny atď.

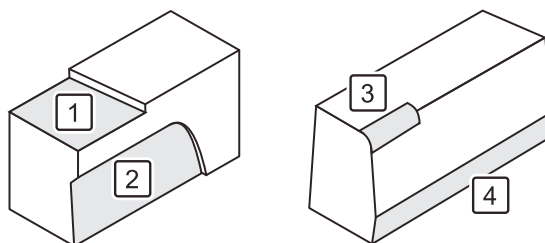
7.3 STRIHANIE ŽIVÝCH PLOTOV**⚠ UPOZORNENIE!**

Hrozí nebezpečenstvo poškodenia náradia! V blízkosti pevných plotov si počínajte so zvláštnou opatrnosťou! Ak dôjde k zachyteniu odstrižkov, drôtov plotového pletiva alebo podobných predmetov v strihacom ústrojenstve, náradie ihneď vypnite.

- ☼ Odstráňte ochranný kryt strihacej lišty (pozrite obr. F).
- ☼ Zapínanie: Stlačte poistku (4) vypínača a súčasne stlačte samotný vypínač (6). Nevtláčajte hrot strihacej lišty do živého plotu. (Pozrite obr. G)
- ☼ Vypínanie: Uvoľnite vypínač (6).
- ☼ Po vypnutí počkajte, než sa strihacia lišta celkom zastaví.
- ☼ Na lištu potom nasadte ochranný kryt.

7.4 ODPORÚČANIA TÝKAJÚCE SA STRIHANIA ŽIVÝCH PLOTOV**⚠ UPOZORNENIE!**

Nebezpečenstvo poškodenia životného prostredia! Akumulátorové plotové nožnice nepoužívajte počas obvyklých období pokoja a odpočinku. Pred začatím strihania živého plotu sa uistite, že v ňom nehniedzia vtáky.



1. Živý plot zastrihnite na požadovanú výšku.
2. Pri zastrihávaní bočnej strany živého plotu postupujte uhlopriečne zdola nahor.
3. Horné rohy živého plotu zaoblite.
4. Zadnú stranu živého plotu primerane zastrihnite až do úrovne terénu.

8. TECHNICKÉ ÚDAJE

Číslo položky	FZN 70205-0
Menovité napätie	20 V
Počet zdvihov	1300 ot./min
Maximálny priemer strihaného materiálu	16 mm
Čas prevádzky	25 min. (2 Ah), 50 min. (4 Ah)
Elektronická brzda	áno
Dĺžka lišty	510 mm

PRÍSLUŠENSTVO

Číslo položky	Príslušenstvo
FDUZ 79020	Akumulátor 2 Ah
FDUZ 79040	Akumulátor 4 Ah
FDUZ 79100	Rýchla nabíjačka
FDUZ 79110	Rýchla dvojité nabíjačka

9. ČISTENIE A ÚDRŽBA

⚠ NEBEZPEČENSTVO!

Nebezpečenstvo zranenia! Pred vykonávaním akejkoľvek údržby alebo čistením:

- ✿ Vyberte akumulátor.
- ✿ Nechajte náradie vychladnúť.

Prehľad čistenia

Podľa potreby

Čo?	Ako?
Čistenie náradia	► Čistenie strihacieho ústrojenstva Namažte strihacie ústrojenstvo olejom a očistite ho pomocou kefy. Potom nastriekajte olej na všetky strany strihacieho ústrojenstva.

Čistenie náradia

- ✿ Odstráňte všetky hrubé nečistoty.
- ✿ Utrite toto náradie mierne navlhčenou handričkou.

10. ULOŽENIE A PREPRAVA

ULOŽENIE

⚠ NEBEZPEČENSTVO!

Nebezpečenstvo zranenia! Zaisťte, aby k tomuto náradiu nemali prístup žiadne neoprávnené osoby!

- ☼ Na strihacie ústrojenstvo nasuňte ochranný kryt.
- ☼ Ukladajte toto náradie na miestach, ktoré sú suché a riadne odvetrané.

PREPRAVA

- ☼ Na strihacie ústrojenstvo nasuňte ochranný kryt.
- ☼ Zaisťte toto náradie tak, aby nemohlo pri preprave dôjsť k jeho pohybu.
- ☼ Ak je to možné, pri preprave tohto náradia používajte jeho originálny obal.

11. ODSTRAŇOVANIE PROBLÉMOV

AK NIEČO NEFUNGUJE

⚠ NEBEZPEČENSTVO!

Nebezpečenstvo zranenia! Nesprávne vykonané opravy môžu viesť k tomu, že toto náradie nebude pracovať bezpečne. To ohrozuje vás a vaše prostredie.

Poruchy sú často spôsobené drobnými poruchami. Väčšinu z nich preto môžete ľahko opraviť sami. Pred kontaktovaním autorizovaného servisu si, prosím, prečítajte nasledujúcu tabuľku. Tak si ušetríte množstvo problémov a možno aj peňazí.

Chyba/porucha	Príčina	Odstránenie problému
Náradie nepracuje.	Nie je akumulátor nesprávne zasunutý?	Zasuňte akumulátor riadne do náradia.
	Nie je akumulátor vybitý?	► Nabite akumulátor.
	Nie je akumulátor poškodený?	Obráťte sa na príslušné servisné stredisko.
	Nie je poškodené náradie?	

Ak nemôžete poruchu opraviť sami, obráťte sa na najbližšie servisné stredisko. Uvedomte si, prosím, že akékoľvek nesprávne opravy rušia aj platnosť záruky a môžu vám spôsobiť ďalšie náklady.

12. LIKVIDÁCIA



Toto náradie, dobijacia batéria, príslušenstvo a obaly sa musia triediť, aby bola zaistená ich ekologická recyklácia.

Nevyhadzujte elektrické náradie a batérie alebo nabijacie batérie do bežného domového odpadu!

Iba pre krajiny z Európskej únie:



V súlade s európskymi smernicami 2012/19/EÚ a 2006/66/EC sa musí elektrické náradie, ktoré sa už ďalej nepoužíva, a takisto chybné alebo použité súpravy batérií/batérie, zbierať oddelene a likvidovať spôsobom šetrným k životnému prostrediu.

POKYNY A INFORMÁCIE PRE LIKVIDÁCIU VYRADENÝCH OBALOVÝCH MATERIÁLOV

Odovzdajte všetok použitý obalový materiál na mieste, ktoré je určené miestnymi úradmi pre likvidáciu odpadu.

LIKVIDÁCIA VYRADENÝCH ELEKTRICKÝCH A ELEKTRONICKÝCH ZARIADENÍ



Tento symbol na produktoch alebo v priloženej dokumentácii znamená, že vyradené elektrické alebo elektronické produkty sa nesmú vyhadzovať do bežného komunálneho odpadu. Odovzdajte tieto produkty na určených zberných miestach, kde sa vykoná ich správna likvidácia, obnovenie a recyklácia. V niektorých štátoch Európskej únie alebo v niektorých európskych krajinách môžete pri nákupe zodpovedajúceho nového produktu vrátiť vaše produkty miestnemu predajcovi. Správnu likvidáciu tohto produktu pomáhate chrániť cenné prírodné zdroje a zabránite možným negatívnym dopadom na životné prostredie a ľudské zdravie, ku ktorým by mohlo dôjsť v dôsledku nesprávnej likvidácie odpadu. Ďalšie podrobnosti vám poskytnú miestne úrady alebo najbližší zberný dvor. V prípade nesprávnej likvidácie tohto druhu odpadu sa môžu uložiť pokuty v súlade s platnými národnými predpismi.

Pre spoločnosti v krajinách Európskej únie

Ak chcete zlikvidovať elektrické alebo elektronické zariadenia, vyžiadajte si potrebné informácie od vášho predajcu alebo dodávateľa. Likvidácia v krajinách mimo Európskej únie. Ak chcete tento produkt zlikvidovať, požiadajte miestne úrady alebo predajcu o nevyhnutné informácie o spôsobe likvidácie.



Tento výrobok spĺňa všetky základné požiadavky všetkých príslušných smerníc EÚ.

Text, dizajn a technické špecifikácie sa môžu zmeniť bez predchádzajúceho upozornenia a vyhradujeme si právo na vykonávanie týchto zmien.

Používateľská príručka v originálnom jazyku.

13. VYHLÁSENIE O ZHODE

FAST[®]**FAST ČR, a.s.**Černokostecká 1621, 251 01 Říčany, Czech Republic
tel.: +420 323 204 111, fax: +420 323 204 110**EU VYHLASENIE O ZHODE**

Produkt / značka: Akumulátorové nožnice na plot / **FIELDMANN**

Type / model: **FZN 70205-0** ako výrobný model D05002600
DC 20V, rýchlosť 1300/m¹, rezacia šírka 510 mm, Trieda III, IPX0
nameraná hladina akustického výkonu: L_{WA}= 77,3 dB(A)
garantovaná hladina akustického výkonu: L_{WA}= 90 dB(A)

Výrobca: FAST ČR, a.s.
Černokostecká 2111, 100 00 Praha 10, Czech Republic
VAT no: CZ26726548

Výrobok je v zhode s nižšie uvedenými smernicami a nariadeniami:

Directive MD 2006/42/EC
Directive EMC 2014/30/EU
Directive NEE 2000/14/EC
Directive RoHS 2011/65/EU

a normami:

EN 60745-1:2009+A11
EN 60745-2-15:2009+A1
EN 55014-1:2017
EN 55014-2:2015

**Vydáno v:** Praha**Meno:** Ing. Zdeněk Pech
Chairman of the Board**Dátum vydanie:** 22. 7. 2020**Podpis:**

FAST FAST ČR, a.s.[®]
Černokostecká 1621, 251 01 Říčany
IČO: 26726548 tel.: +420/ 323 204 111
DIČ: CZ26726548 fax: +420/ 323 204 110

IČO: 26 72 65 48, DIČ: CZ-26 72 65 48

Bankovní spojení: Komerční banka Praha 1, č.ú. 89309011/0100, Česká spořitelna Praha 4, č.ú. 2375682/0800,
CSOB Praha 1, č.ú. 8010-0116233383/0300

