

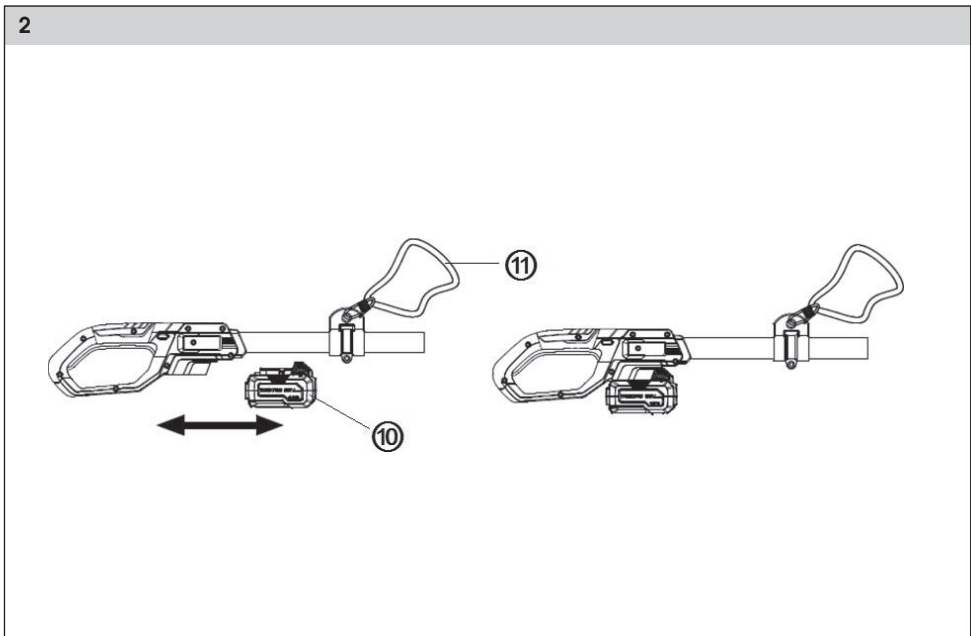
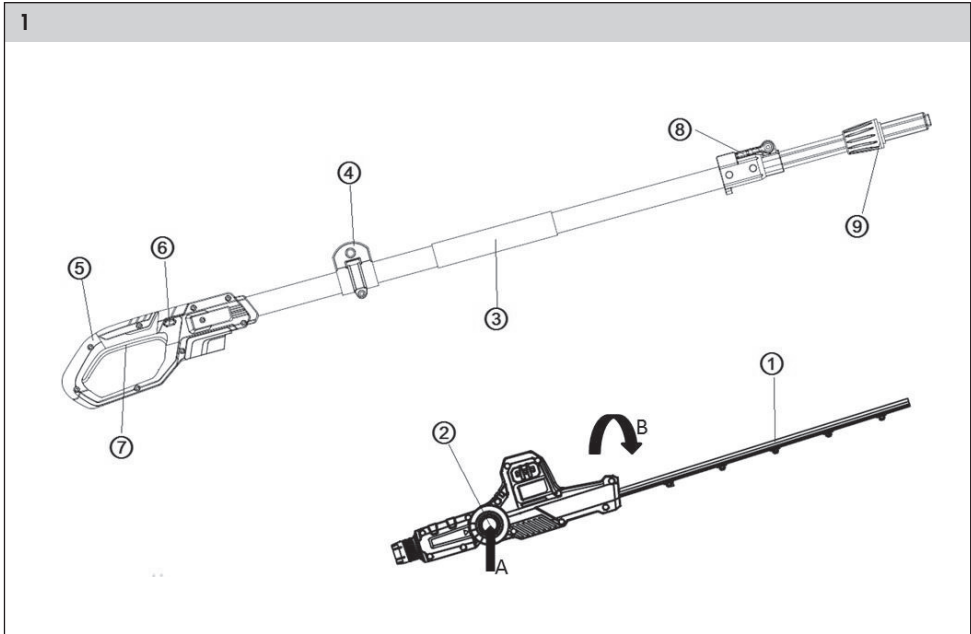


FIELDMANN[®]
Home & Garden Performance

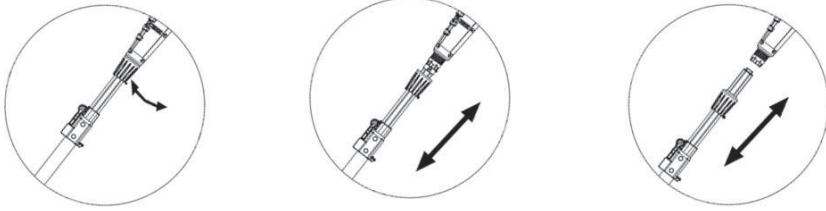
20V Li-Ion
FASTPOWER



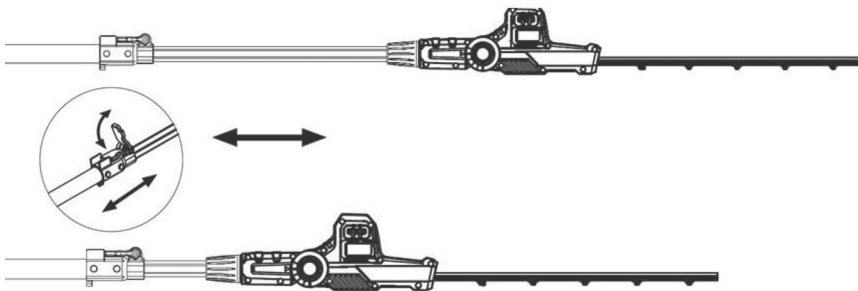
FZN 70405-0



3



4



Teleskopické plotové nůžky

UŽIVATELSKÁ PŘÍRUČKA

OBSAH

1. DŮLEŽITÉ BEZPEČNOSTNÍ POKYNY.....	20
2. SYMBOLY.....	21
3. BEZPEČNOSTNÍ POKYNY.....	23
4. POPIS ZAŘÍZENÍ A OBSAH BALENÍ.....	27
5. POUŽITÍ.....	28
6. ÚDRŽBA.....	29
7. ULOŽENÍ.....	29
8. TECHNICKÉ ÚDAJE.....	30
9. LIKVIDACE.....	31
10. PROHLÁŠENÍ O SHODĚ.....	32

1. DŮLEŽITÉ BEZPEČNOSTNÍ POKYNY

⚠ VAROVÁNÍ!

Před použitím tohoto výrobku si pečlivě přečtěte tento návod.

DŮLEŽITÁ BEZPEČNOSTNÍ VAROVÁNÍ

- ✿ Opatrně výrobek vybalte a dávejte pozor, abyste nevyhodili žádnou část balení dřívě, než vybalíte a najdete všechny součásti.
- ✿ Uložte tento výrobek na suchém místě mimo dosah dětí.
- ✿ Přečtěte si všechna upozornění a pokyny. V případě nedodržení varovných upozornění a pokynů hrozí nebezpečí nehody, požáru a/nebo vážného zranění.

BALENÍ

Tento výrobek je umístěn v obalu, který zabraňuje jeho poškození během přepravy. Tento obal představuje znovu využitelnou surovinu, a proto jej můžete odevzdat k recyklaci.

POKYNY PRO POUŽÍVÁNÍ

Před zahájením práce s tímto nářadím si přečtěte následující bezpečnostní pravidla a pokyny pro použití. Důkladně se seznámte s ovládacími prvky zařízení a se správným způsobem jeho používání. Uložte tento návod na bezpečné místo pro pozdější použití. Doporučujeme vám, abyste si alespoň po dobu platnosti záruky uschovali originální obal včetně vnitřních balicích materiálů, pokladní doklad a záruční list. V případě přepravy zabalte zařízení do originální krabice od výrobce, aby byla zajištěna maximální ochrana produktu během přepravy (například odvoz nebo odeslání do servisního střediska).

📖 Poznámka: Budete-li toto nářadí předávat dalšímu uživateli, přiložte k němu také tento návod. Dodržování dodávaných pokynů pro používání je nezbytným předpokladem správného používání zařízení. Návod k obsluze obsahuje kromě pokynů k obsluze také pokyny k provádění údržby a oprav.

Výrobce nenese žádnou odpovědnost za nehody nebo škody vzniklé v důsledku nedodržování pokynů v tomto návodu.

2. SYMBOLY



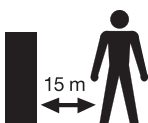
VAROVÁNÍ!



Před použitím tohoto náradí si pozorně přečtěte návod k obsluze.



Chraňte toto náradí před působením vlhkosti a nikdy jej nenechávejte na dešti!



Udržujte ostatní osoby v bezpečné vzdálenosti!

VAROVÁNÍ! Při práci s tímto náradím dávejte pozor, aby se v blízkosti nenacházely žádné jiné osoby (bezpečná vzdálenost: 15 m). To se vztahuje zejména na děti a zvířata.



Používejte ochranu sluchu, zraku a hlavy.



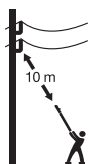
Používejte pracovní rukavice.



Dávejte pozor na padající větve.



Používejte pracovní obuv.



VAROVÁNÍ! Při práci s tímto nářadím dávejte pozor, aby se v blízkosti nenacházelo žádné elektrické vedení (bezpečná vzdálenost: 10 m).

3. BEZPEČNOSTNÍ POKYNY

⚠ Pozor!

POZOR! Z bezpečnostních důvodů nesmí tyto nůžky na živé ploty používat osoby mladší 16 let a osoby, které nejsou seznámeny s informacemi uvedenými v tomto návodu. Osoby s omezenými duševními nebo fyzickými schopnostmi mohou používat tyto nůžky na živé ploty pouze v případě, jsou-li pod dohledem odpovědné osoby nebo byly-li proškoleny kvalifikovanou odpovědnou osobou.

⚠ Pozor!

V případě nesprávného použití může být toto elektrické nářadí nebezpečné. Dodržujte výstražné a bezpečnostní pokyny uvedené v tomto návodu k použití. Pouze tak zajistíte odpovídající bezpečnost a účinnost při práci s tímto nářadím. Za dodržování výstražných a bezpečnostních pokynů uvedených v tomto návodu a na nářadí odpovídá obsluha tohoto nářadí. Nikdy nepoužívejte toto nářadí, nejsou-li ochranné kryty namontované výrobcem tohoto nástroje ve správné poloze.

ZÁKLADNÍ BEZPEČNOSTNÍ POKYNY PŘI PRÁCI S ELEKTRICKÝM NÁŘADÍM

⚠ Pozor!

VAROVÁNÍ! Seznamte se se všemi výstražnými a bezpečnostními pokyny a s pokyny pro obsluhu tohoto nářadí. Nebudete-li dodržovat uvedené výstražné nebo bezpečnostní pokyny, může dojít k úrazu elektrickým proudem, k požáru nebo k vážnému zranění.

⚠ Pozor!

Uložte všechny výstražné a bezpečnostní pokyny na bezpečné místo pro pozdější použití.

Termín „elektrické nářadí“ ve všech zde uvedených výstražných pokynech znamená, že se jedná o elektrické nářadí napájené ze sítě (s napájecím kabelem) nebo baterií (bez napájecího kabelu).

BEZPEČNOST PRACOVNÍHO PROSTORU

- ☼ Pracovní prostor udržujte v čistotě a dobře osvětlený. Přeplněný a neosvětlený pracovní prostor může vést k způsobení nehod. Nepracujte s elektrickým nářadím ve výbušném prostředí, jako jsou například prostory s výskytem hořlavých kapalin, plynů nebo prašných látek. V elektrickém nářadí dochází k jiskření, které může způsobit vznícení hořlavého prachu nebo výparů.
- ☼ Při práci s nářadím zajistěte bezpečnou vzdálenost dětí a ostatních osob. Rozptylování může způsobit ztrátu kontroly nad prováděnou činností.

ELEKTRICKÁ BEZPEČNOST

- ☼ Zástrčka napájecího kabelu nářadí musí odpovídat zásuvce. Zástrčku nikdy žádným způsobem neupravujte. U nářadí chráněného uzemněním nepoužívejte žádné redukce zástrček. Neupravované zástrčky a odpovídající zásuvky snižují riziko vzniku úrazu elektrickým proudem.
- ☼ Nedoťýkejte se uzemněných povrchů, jako jsou například potrubí, radiátory, elektrické sporáky a chladničky. Při uzemnění vašeho těla vzrůstá riziko úrazu elektrickým proudem. Nevystavujte elektrické nářadí dešti nebo vlhkému prostředí. Vnikne-li do elektrického nářadí voda, zvýší se riziko úrazu elektrickým proudem.
- ☼ S napájecím kabelem zacházejte opatrně. Nikdy nepoužívejte napájecí kabel k přenášení nebo posouvání nářadí a netahujte za něj, chcete-li nářadí odpojit od elektrické sítě. Zabraňte kontaktu kabelu s mastnými, horkými a ostrými předměty nebo pohyblivými částmi. Poškozený nebo zapletený napájecí kabel zvyšuje

riziko úrazu elektrickým proudem.

- ✿ Při práci s nářadím venku používejte prodlužovací kabely určené pro venkovní použití. Použití kabelu pro venkovní použití snižuje riziko úrazu elektrickým proudem.
- ✿ Při práci s elektrickým nářadím ve vlhkém prostředí musí být v napájecím okruhu použit proudový chránič (RCD). Použití proudového chrániče (RCD) snižuje riziko úrazu elektrickým proudem.

BEZPEČNOST OSOB

- ✿ Zůstaňte stále pozorní, sledujte, co provádíte a při práci s elektrickým nářadím přemýšlejte. Nepoužívejte elektrické nářadí, jste-li unaveni nebo jste-li pod vlivem drog, alkoholu nebo léků. Chvilka nepozornosti při práci s elektrickým nářadím může vést k vážnému úrazu.
- ✿ Používejte osobní ochranné prostředky. Vždy používejte ochranu zraku. Bezpečnostní ochranné prostředky, jako jsou maska proti prachu, neklouzavá pracovní obuv, pevná přilba a chrániče sluchu, které jsou používány v příslušných pracovních podmínkách, snižují riziko poranění osob.
- ✿ Zabraňte náhodnému spuštění nářadí. Před vložením baterie do nářadí, před uložením nářadí nebo před přenášením nářadí se ujistěte, zda je spouštěcí spínač v poloze vypnuto. Přenášení elektrického nářadí s prstem na hlavním spínači nebo připojení napájecího kabelu k elektrické síti, je-li hlavní spínač nářadí v poloze zapnuto, může způsobit úraz.
- ✿ Před spuštěním sejměte z tohoto nářadí klíče nebo seřizovací přípravky. Klíče nebo seřizovací přípravky zapomenuté na rotujících částech nářadí mohou způsobit úraz.
- ✿ Nepřekázejte sami sobě. Při práci neustále udržujte pevný postoj a rovnováhu. To umožní lepší ovladatelnost elektrického nářadí v neočekávaných situacích.
- ✿ Vhodně se oblékejte. Nenoste volný oděv nebo šperky. Dbejte na to, aby se vaše vlasy, oděv nebo rukavice nedostaly do nebezpečné blízkosti pohyblivých částí. Volný oděv, šperky nebo dlouhé vlasy mohou být pohyblivými se díly zachyceny. Jsou-li zařízení vybavena adaptérem pro připojení zařízení pro odsávání a sběr prachu, zajistěte jejich správné připojení a funkci. Použití takových zařízení může snížit rizika týkající se prachu.

POUŽITÍ ELEKTRICKÉHO NÁŘADÍ A JEHO ÚDRŽBA

- ✿ Nepřetěžujte elektrické nářadí. Používejte pro vaši práci správný typ elektrického nářadí. Při použití správného typu elektrického nářadí bude práce provedena lépe a bezpečněji.
- ✿ Nelze-li hlavní spínač nářadí zapnout a vypnout, s nářadím nepracujte. Každé elektrické nářadí s nefunkčním hlavním spínačem je nebezpečné a musí být opraveno.
- ✿ Před seřizováním nářadí, před výměnou příslušenství nebo před uložením nářadí odpojte zástrčku napájecího kabelu od zásuvky nebo z nářadí vyjměte baterii. Tato preventivní bezpečnostní opatření snižují riziko náhodného spuštění nářadí.
- ✿ Pokud nářadí nepoužíváte, uložte je mimo dosah dětí a zabraňte osobám neobeznámených s obsluhou nářadí nebo s tímto návodem, aby s nářadím pracovaly. Elektrické nářadí je v rukou nekalifikované obsluhy nebezpečné.
- ✿ Provádějte údržbu elektrického nářadí. Zkontrolujte vychýlení nebo zablokování pohyblivých se částí, věnujte speciální pozornost prasklinám, ulomení jednotlivých dílů a jiným okolnostem, které mohou ovlivnit chod tohoto nářadí. Je-li nářadí poškozeno, nechejte jej před použitím opravit. Mnoho nehod bývá způsobeno zanedbanou údržbou nářadí.
- ✿ Udržujte řezné nástroje ostré a čisté. Řádně udržované řezné nástroje s ostrými řeznými břity jsou méně náchylné k zaseknutí v obrobku a lépe se s nimi manipuluje.

- ✿ Elektrické nářadí, příslušenství, pracovní nástrojů atd., používejte podle těchto pokynů, způsobem určeným pro příslušný typ elektrického nářadí a berte v úvahu podmínky pracovního prostředí a práci, kterou budete provádět. Použití elektrického nářadí k jiným účelům, než k jakým je určeno, může být nebezpečné.

SERVIS

- ✿ Opravy elektrického nářadí svěřte prosím kvalifikovanému technikovi, který bude používat originální náhradní díly. Tímto způsobem zajistíte bezpečný provoz elektrického nářadí.

BEZPEČNOSTNÍ POKYNY PRO PRÁCI S NŮŽKAMI NA ŽIVÉ PLOTY

- ✿ Udržujte všechny části těla v dostatečné vzdálenosti od nožové lišty. Neodstraňujte odstřížený materiál a nedržte stříhaný materiál, jsou-li nože nůžek v pohybu. Při odstraňování materiálu uvízlého v nůžkách na živé ploty zajistěte, aby byl hlavní vypínač v poloze vypnuto. Chvilka nepozornosti při práci s nůžkami na živé ploty může mít za následek vážné zranění.
- ✿ Přenášejte nůžky na živé ploty za rukojeť se zastavenou nožovou lištou. Při přepravě nebo při uložení nůžek na živé ploty vždy nasadte na nožovou lištu ochranné pouzdro. Správné zacházení s teleskopickými nůžkami na živé ploty sníží počet možných zranění noži nůžek.
- ✿ Držte elektrické nářadí pouze za izolované rukojeť, aby nedošlo ke kontaktu nožů nůžek na živé ploty se skrytými elektrickými vodiči nebo s vlastním napájecím kabelem. Nožová lišta, která se dostane do kontaktu se „živým“ elektrickým vodičem, způsobí vodivost neizolovaných částí nářadí a následně může obsluze způsobit úraz elektrickým proudem.
- ✿ Udržujte napájecí kabel mimo prostor stříhání. Během práce může být napájecí kabel skrytý v keřích a může být omylem přestřížen.

DALŠÍ BEZPEČNOSTNÍ POKYNY

- ✿ Bezpečnost na pracovišti Používejte elektrické nářadí výhradně způsobem a pro účely popsané v tomto návodu k použití. Obsluha nebo uživatel tohoto nářadí odpovídá za nehody nebo potenciální rizika, která hrozí ostatním osobám či jejich majetku.

ELEKTRICKÁ BEZPEČNOST

- ✿ Z důvodu zvýšení bezpečnosti je doporučeno při práci s elektrickým nářadím používat napájecí zdroj chráněný proudovým chráničem (RCD) s vypínacím proudem 30 mA nebo s menší proudovou hodnotou. Před každým použitím elektrického nářadí funkci tohoto proudového chrániče zkontrolujte. Před použitím nářadí zkontrolujte neporušenost napájecího kabelu. Vykazuje-li napájecí kabel známky opotřebenosti nebo poškození, vyměňte jej.
- ✿ Je-li napájecí kabel poškozen nebo opotřeben, nepoužívejte toto nářadí.
- ✿ Je-li kabel přestřížený nebo je-li poškozena jeho izolace, okamžitě nářadí odpojte od napájení. Nedotýkejte se kabelu, dokud nebude nářadí odpojeno od napájecího napětí.
- ✿ Dbejte na to, aby byl kabel veden rovně a aby byl rozmotaný. Zapletené kabely se mohou přehřívat a mohou tak snižovat výkon vašeho nářadí.
- ✿ Před odpojením napájecího kabelu nebo prodlužovacího kabelu vždy nejdříve vypněte nářadí hlavním spínačem.
- ✿ Vypněte nářadí, odpojte kabel a před navinutím a uložením zkontrolujte, zda není kabel příliš opotřebený nebo poškozený. Poškozený kabel neopravujte, vždy jej vyměňte za nový kabel.
- ✿ Kabel navíjejte opatrně, aby nedošlo k jeho zaplétání.
- ✿ Pro napájení nářadí používejte výhradně napájecí síť se střídavým napětím s parametry, které odpovídají údajům na typovém štítku nářadí.

- ☼ Za žádných okolností nepřipojujte žádnou část tohoto nářadí k uzemňovacímu vodiči.

KABELY

- ☼ Používejte pouze prodlužovací kabely splňující požadavky normy HD 516. Vyhledejte technika – elektrikáře.

BEZPEČNOST OSOB

- ☼ Vždy používejte vhodný pracovní oděv, ochranné rukavice a pevnou obuv.
- ☼ Před stříháním keře důkladně zkontrolujte a odstraňte z nich cizí předměty a dráty. Při seřizování nářadí (otáčení stříhací jednotky, naklánění nožové lišty atd.) nasadte nejdříve ochranné pouzdro. Během provádění těchto úkonů se nůžky na živé ploty nesmějí opírat o stříhací lištu.
- ☼ Vždy, než začnete toto nářadí používat, a po jakémkoli nárazu, ke kterému došlo během stříhání, zkontrolujte možné opoříbování nebo poškození nůžek na živé ploty a v případě potřeby je nechtejte opravit. Před zahájením práce s teleskopickým nůžkami na živé ploty se vždy ujistěte, zda je ochranný štít rukou připevněn ve správné poloze.
- ☼ Nikdy nepoužívejte neúplné nářadí nebo nářadí, které bylo upraveno neschváleným způsobem.

POUŽITÍ ELEKTRICKÉHO NÁŘADÍ A JEHO ÚDRŽBA

- ☼ Seznamte se s pokyny pro rychlé nouzové vypnutí tohoto nářadí.
- ☼ Nikdy nepřenášejte toto nářadí uchopením za ochranné pouzdro nožové lišty.
- ☼ Nikdy nepoužívejte tyto nůžky na živé ploty, jsou-li jeho ochranné prvky (ochranný štít na ruce, bezpečnostní spínač pro obě ruce, ochranné pouzdro, nouzový vypínač nožové lišty) poškozeny.
- ☼ Při práci s těmito nůžkami na živé ploty nikdy nepoužívejte žebřík. V následujících situacích odpojte napájecí kabel:
 - Před ponecháním nářadí bez dozoru po jakoukoli dobu.
 - Před odstraněním jakéhokoli materiálu zablokováného v nožové liště.
 - Před jakoukoli kontrolou, čištěním nebo údržbou tohoto nářadí.
 - Po kontaktu nožové lišty s cizím předmětem.
- ☼ Nepoužívejte toto nářadí, pokud si nejste zcela jisti o jeho absolutně bezpečném provozním stavu,
 - Začne-li toto nářadí neobvykle vibrovat. V takovém případě nářadí ihned zkontrolujte. Nadměrné vibrace mohou vést k způsobení zranění.
 - Před předáním tohoto nářadí jiné osobě.

ÚDRŽBA A ULOŽENÍ

Pozor!

RIZIKO ZRANĚNÍ! Nedotýkejte se pohybujících se nožů.

Pozor!

Po dokončení nebo při přerušení práce použijte ochranné pouzdro nožové lišty.

- ☼ Udržujte všechny matice a šrouby řádně dotažené, aby byl zajištěn bezpečný provoz tohoto nářadí.

4. POPIS ZAŘÍZENÍ A OBSAH BALENÍ

Obr. 1: Nůžky na živé ploty

1. Nožová lišta
2. Bezpečnostní tlačítko pro nastavení úhlu stříhání
3. Přední rukojeť
4. Očko pro upevnění ramenního popruhu
5. Zadní rukojeť
6. Bezpečnostní tlačítko spínače zapnuto/vypnuto
7. Spínač zapnuto/vypnuto
8. Upevňovací páčka pro teleskopické prodloužení
9. Otočná oka pro upevnění teleskopického prodloužení k hlavě nářadí

Obr. 2: Uvedení do provozu

10. Vložte baterii (není součástí balení) do dodané vodící lišty.
11. Ramenní popruh

Obr. 3: Demontáž motoru s nožovou hlavou z teleskopické tyče pro úsporu místa nebo při přepravě

Obr. 4: Použití teleskopického prodloužení

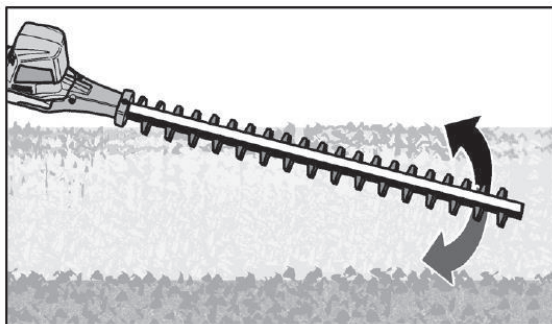
5. POUŽITÍ

ZAPNUTÍ A VYPNUTÍ NÁŘADÍ

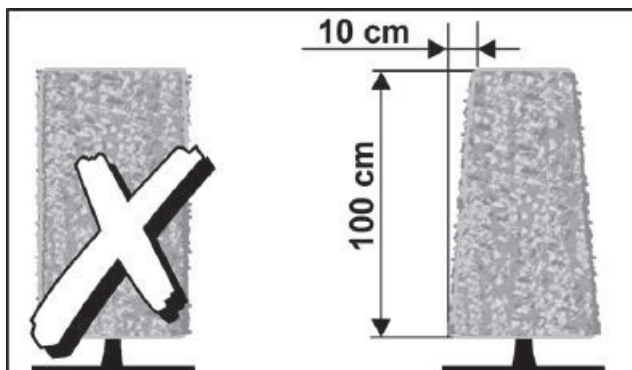
Zasuňte baterii do určené lišty. Potom zatlačte bezpečnostní tlačítko (obr. 1, položka 6) do strany, abyste mohli použít spínač zapnuto/vypnuto (obr. 1, položka 7). Nyní se nářadí spustí. Jakmile uvolníte spínač, zařízení přestane pracovat. Upozornění: Nožová lišta se může ještě chvíli pohybovat.

PRACOVNÍ POKYNY

- ✿ Držte toto nářadí oběma rukama za příslušné rukojeti.
- ✿ Tyto nůžky na živé ploty se mohou pohybovat dopředu a dozadu díky oboustranným stříhacím nožům nebo kyvadlovým pohybem z jedné strany na druhou.



- ✿ Nejdříve stříhejte boční části živého plotu a potom jeho horní část.
- ✿ Provádějte stříhání živého plotu zdola nahoru.
- ✿ Držte tyto nůžky na živé ploty v úhlu 5–10° vzhledem k živému plotu, abyste vytvořili rovný stříh.
- ✿ Stříhejte živý plot šikmo. Tak zabráníte vyblednutí spodní části živého plotu způsobenému nedostatkem světla.



- ☼ Horní části živého plotu zastříhnete mírně zaobleně.
- ☼ Je-li vyžadováno značné prostříhání, proveďte stříhání postupně několikrát.
- ☼ Je-li to nutné, napněte si vodící šňůru, chcete-li živý plot stříhat rovně.
- ☼ Stříhejte mladé živé ploty do požadovaného tvaru. Hlavní výhonek nesmí být poškozen, dokud živý plot nedosáhne požadované výšky. Všechny ostatní výhonky lze zkrátit na polovinu.
- ☼ Provádějte řádnou a ekologickou likvidaci odstřižených částí.
- ☼ Období stříhání: Listnaté živé ploty:
 - Červen + říjen
 - Jehličnaté živé ploty: Duben a srpen
 - Rychle rostoucí živé ploty (například jehličnaté): od května asi každých 6 týdnů
- ☼ **Varování:** Dávejte pozor na ptáky hnízdící v živém plotu. Stříhejte pouze po snůšce nebo tuto část živého plotu vynechte.

6. ÚDRŽBA

ČIŠTĚNÍ NŮŽEK NA ŽIVÉ PLOTY

⚠ **Pozor!**

Nebezpečí úrazu nebo usmrcení elektrickým proudem!

Před jakoukoli údržbou tohoto nářadí vždy proveďte jeho odpojení od zdroje napájení a nasadte ochranné pouzdro na nožovou lištu. Nečistěte tyto nůžky na živé ploty pod tekoucí vodou (nepoužívejte zejména tlakovou myčku).

- ☼ Otírejte tyto nůžky na živé ploty navlhčeným hadříkem.
- ☼ Provádějte mazání nožové lišty pomocí maziva s nízkou viskozitou. Zajistěte, aby se mazivo nedostalo do kontaktu s plastovými díly.

7. ULOŽENÍ

⚠ **Pozor!**

Ukládejte tyto nůžky na živé ploty mimo dosah dětí.

- ☼ Odpojte od nůžek na živé ploty napájecí kabel.
- ☼ Čistěte tyto nůžky na živé ploty podle pokynů uvedených v části 7. Údržba a nasadte na nožovou lištu ochranné pouzdro.
- ☼ Ukládejte tyto nůžky na živé ploty na suchém místě, kde nehrozí riziko mrazu.

8. TECHNICKÉ ÚDAJE

Model	FZN 70405-0
Jmenovité napětí	20 V
Délka nožové lišty	420 mm
Průměr stříhané větve	16 mm
Rychlost nožů	2 800/min
Maximální doba provozu	45 minut (2 Ah), 90 minut (4 Ah)

PŘÍSLUŠENSTVÍ

Číslo položky	Příslušenství
FDUZ 79020	Baterie 2 Ah
FDUZ 79040	Baterie 4 Ah
FDUZ 79100	Rychlá nabíječka
FDUZ 79110	Rychlá dvojitá nabíječka

9. LIKVIDACE



Toto nářadí, dobíjecí baterie, příslušenství a obaly musí být tříděny, aby byla zajištěna jejich ekologická recyklace.

Nevyhazujte elektrické nářadí a baterie nebo nabíjecí baterie do běžného domácího odpadu!

Pouze pro země z Evropské unie:



Podle evropské směrnice 2012/19/EU musí být elektrické nářadí, které již není dále používáno, a v souladu s evropskou směrnicí 2006/66/EC, musí být vadné nebo použité sady baterií/baterie, sbírány odděleně a likvidovány způsobem šetrným k životnímu prostředí.

POKYNY A INFORMACE K LIKVIDACI VYŘAZENÝCH OBALOVÝCH MATERIÁLŮ

Odevzdejte veškerý použitý obalový materiál na místě, které je určeno místními úřady pro likvidaci odpadu.

LIKVIDACE VYŘAZENÝCH ELEKTRICKÝCH A ELEKTRONICKÝCH ZAŘÍZENÍ



Tento symbol na produktech nebo v přiložené dokumentaci znamená, že vyřazené elektrické nebo elektronické produkty nesmí být vyhazovány do běžného komunálního odpadu. Odevzdejte tyto produkty na určených sběrných místech, kde bude provedena jejich správná likvidace, obnovení a recyklace. V některých státech Evropské unie nebo v některých evropských zemích můžete při nákupu odpovídajícího nového produktu vrátit vaše produkty místnímu prodejci. Správnou likvidací tohoto produktu pomáháte chránit cenné přírodní zdroje a zabráníte možným negativním dopadům na životní prostředí a lidské zdraví, ke kterým by mohlo dojít v důsledku nesprávné likvidace odpadu. Další podrobnosti vám poskytnou místní úřady nebo nejbližší sběrný dvůr. V případě nesprávné likvidace tohoto druhu odpadu mohou být uloženy pokuty v souladu s platnými národními předpisy.

Pro společnosti v zemích Evropské unie

Chcete-li zlikvidovat elektrická nebo elektronická zařízení, vyžádejte si potřebné informace od vašeho prodejce nebo dodavatele. Likvidace v zemích mimo Evropskou unii. Chcete-li tento výrobek zlikvidovat, požádejte místní úřady nebo prodejce o nezbytné informace o způsobu likvidace.



Tento výrobek splňuje všechny základní požadavky všech příslušných směrnic EU.

Text, design a technické specifikace se mohou změnit bez předchozího upozornění a vyhrazujeme si právo na provádění těchto změn.

Uživatelské příručka v překladu z originálního jazyka.

10. PROHLÁŠENÍ O SHODĚ

FAST[®]

FAST ČR, a.s.
Černokostecká 1621, 251 01 Říčany, Czech Republic
tel.: +420 323 204 111, fax: +420 323 204 110

EU PROHLÁŠENÍ O SHODĚ

Produkt/ značka: Akumulátorové teleskopické plotové nůžky / **FIELDMANN**

Typ/ model: **FZN 70405-0** jako výrobní model D05101300
DC 20V, šířka řezu 420 mm, Třída III, IPX0
naměřená hladina akustického výkonu: $L_{pA}= 84$ dB(A)
garantovaná hladina akustického výkonu: $L_{WA}= 91$ dB(A)

Výrobce: FAST ČR, a.s.
Černokostecká 2111, 100 00 Praha 10, Czech Republic
VAT no: CZ26726548

Výrobek je ve shodě s níže uvedenými směrnici a nařízeními:

Directive MD 2006/42/EC
Directive EMC 2014/30/EU
Directive NEE 2000/14/EC
Directive RoHS 2011/65/EU

a normami:

EN 62841-1:2015
EN 62841-4-2:2019
EN 55014-1:2017
EN 55014-2:2015



Vydáno v: Praha

Jméno: Ing. Zdeněk Pech
Chairman of the Board

Datum vydání: 22. 7. 2020

Podpis:

FAST[®] FAST ČR, a.s.
Černokostecká 1621, 251 01 Říčany
IČO: 26726548 tel.: +420/ 323 204 111
DIČ: CZ26726548 fax: +420/ 323 204 110

IČO: 26 72 65 48, DIČ: CZ-26 72 65 48

Bankovní spojení: Komerční banka Praha 1, č.ú. 89309011/0100, Česká spořitelna Praha 4, č.ú. 2375682/0800,
ČSOB Praha 1, č.ú. 8010-0116233383/0300