



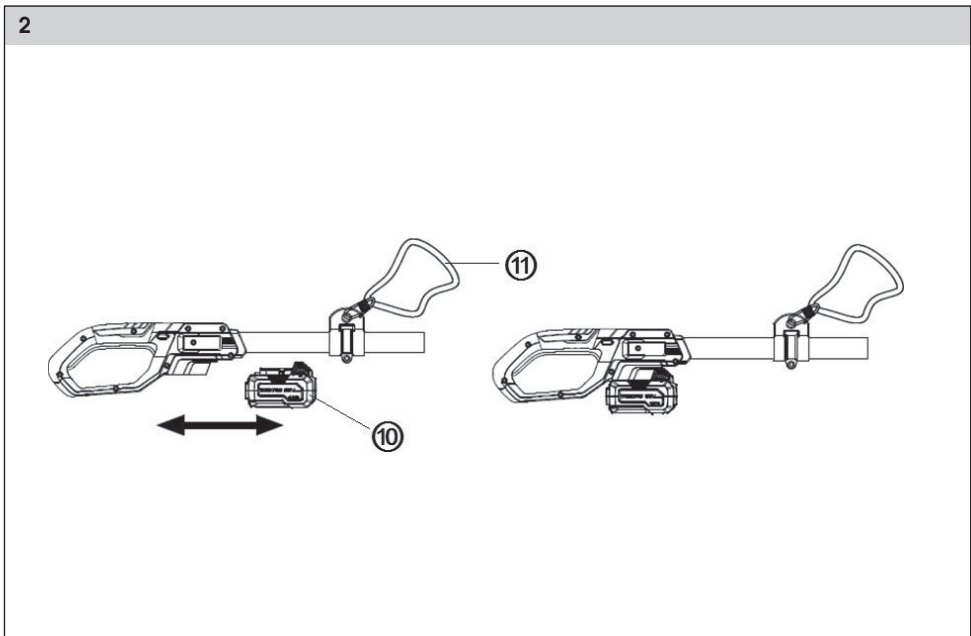
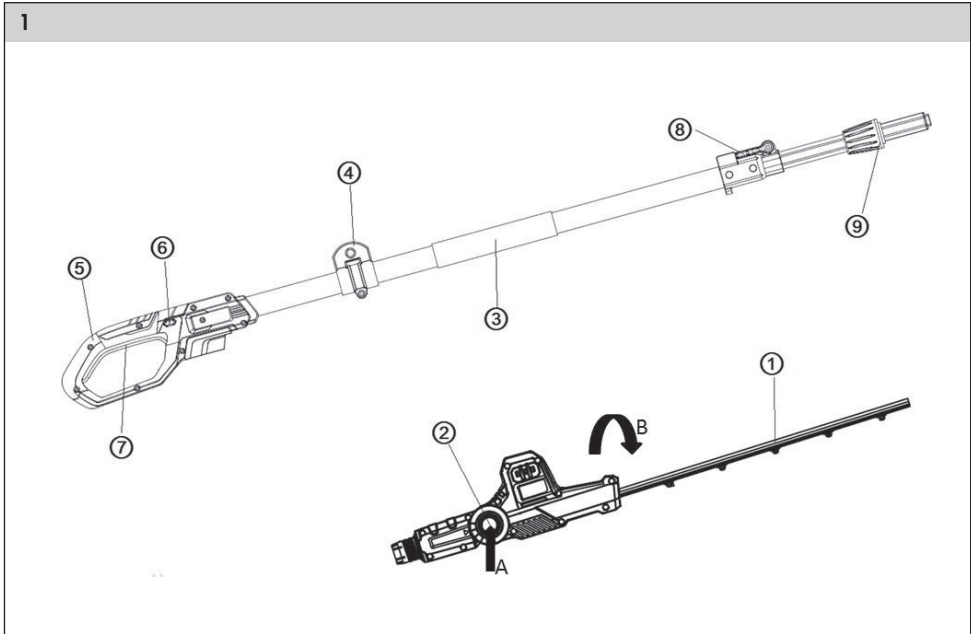
**FIELDMANN**<sup>®</sup>  
Home & Garden Performance

**20V** Li-Ion  
**FASTPOWER**

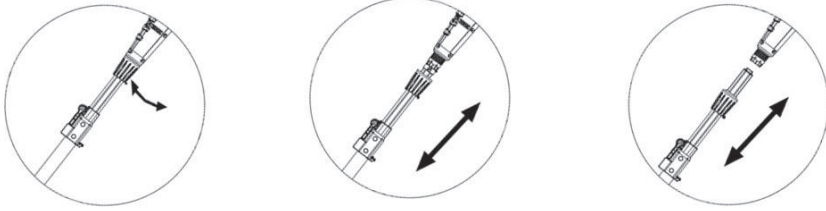


FZN 70405-0

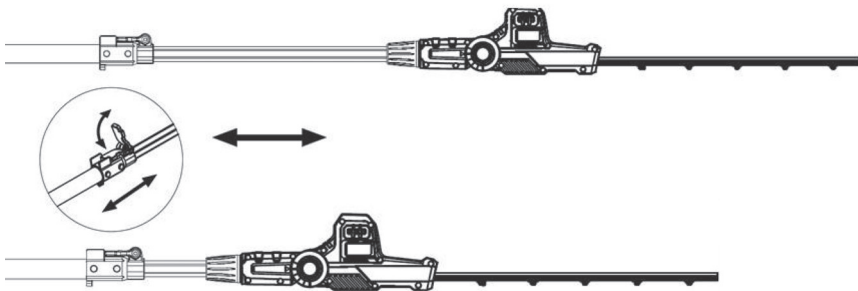
---



3



4



# 10. VYHLÁSENIE O ZHODE

# FAST<sup>®</sup>

**FAST ČR, a.s.**  
Černokostecká 1621, 251 01 Říčany, Czech Republic  
tel.: +420 323 204 111, fax: +420 323 204 110

## EU VYHLÁSENIE O ZHODE

**Produkt / značka:** Akumulátorové teleskopické plotové nožnice / **FIELDMANN**

**Type / model:** **FZN 70405-0** ako výrobný model D05101300  
DC 20V, rezacia šírka 420 mm, Trieda III, IPX0  
nameraná hladina akustického výkonu:  $L_{PA}= 84$  dB(A)  
garantovaná hladina akustického výkonu:  $L_{WA}= 91$  dB(A)

**Výrobca:** FAST ČR, a.s.  
Černokostecká 2111, 100 00 Praha 10, Czech Republic  
VAT no: CZ26726548

**Výrobok je v zhode s nižšie uvedenými smernicami a nariadeniami:**

Directive MD 2006/42/EC  
Directive EMC 2014/30/EU  
Directive NEE 2000/14/EC  
Directive RoHS 2011/65/EU

**a normami:**

EN 62841-1:2015  
EN 62841-4-2:2019  
EN 55014-1:2017  
EN 55014-2:2015



**Vydáno v:** Praha

**Meno:** Ing. Zdeněk Pech  
Chairman of the Board

**Dátum vydania:** 22. 7. 2020

**Podpis:**

**FAST<sup>®</sup>** FAST ČR, a.s.  
Černokostecká 1621, 251 01 Říčany  
IČO: 26726548 tel.: +420/ 323 204 111  
DIČ: CZ26726548 fax: +420/ 323 204 110

IČO: 26 72 65 48, DIČ: CZ-26 72 65 48

**Bankovní spojení:** Komerční banka Praha 1, č.ú. 89309011/0100, Česká spořitelna Praha 4, č.ú. 2375682/0800,  
ČSOB Praha 1, č.ú. 8010-0116233383/0300

# Teleszkópos sövényvágó **20V**Li-Ion **FASTPOWER**

## FELHASZNÁLÓI KÉZIKÖNYV

### TARTALOM

1. FONTOS BIZTONSÁGI UTASÍTÁSOK.....	48
2. JELZÉSEK.....	49
3. BIZTONSÁGI UTASÍTÁSOK.....	51
4. A SZERSZÁM LEÍRÁSA ÉS A CSOMAG TARTALMA.....	55
5. HASZNÁLAT.....	56
6. KARBANTARTÁS.....	57
7. TÁROLÁS.....	57
8. MŰSZAKI ADATOK.....	58
9. MEGSEMISÍTÉS.....	59
10. MEGFELELŐSÉGI NYILATKOZAT.....	60

# 1. FONTOS BIZTONSÁGI UTASÍTÁSOK

## FIGYELEM!

A termék használata előtt figyelmesen olvassa el ezt az útmutatót.

### FONTOS BIZTONSÁGI FIGYELMEZTETÉSEK


- ✿ Óvatosan csomagolja ki a terméket, amíg ki nem csomagolta és meg nem találta az összes alkatrészt, ügyeljen rá, nehogy valamelyiket kidobja.
- ✿ A terméket helyezze száraz helyre és gyermekektől távol.
- ✿ Olvassa el a figyelmeztetéseket és utasításokat. Az intő figyelmeztetések és utasítások be nem tartása balesetet, tüzet és/vagy súlyos sérülést okozhat.

### CSOMAGOLÁS

A termék csomagolásban van, amely védi a szállítás közbeni sérüléstől. Ez a csomagolás újra felhasználható nyersanyag, ezért ajánlatos újrahasznosítani.

### HASZNÁLATI UTASÍTÁS

Mielőtt elkezdené a munkát a szerszámmal, olvassa el az alábbi biztonsági szabályokat és üzemeltetési utasításokat. Ismerkedjen meg alaposan a szerszám kezelőelemeivel és azok megfelelő használatával. Az utasításokat tegye el biztos helyre későbbi felhasználás céljából. Javasoljuk, hogy az eredeti csomagolást, beleértve a belső csomagolóanyagokat, a nyugtát és a jótállási kártyát, legalább a garancia időtartamára őrizze meg. Ha szállításra van szükség, akkor csomagolja a szerszámot a gyártó által szállított eredeti dobozba, ezáltal garantálja a termék maximális védelmét szállítás során (például szervizbe szállításkor vagy küldéskor).

-  **Megjegyzés:** Ha továbbítja a szerszámot egy másik felhasználónak, mellékelje az utasításokat is. A mellékelt használati utasítás betartása előfeltétele a szerszám helyes használatának. Az üzemeltetési utasításokon kívül a használati utasítás a karbantartási és javítási munkákat is tartalmazza.

**A gyártó nem vállal felelősséget balesetekért vagy károkért, amelyek a kézikönyv utasításainak be nem tartásából erednek.**

## 2. JELZÉSEK



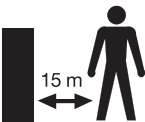
**FIGYELEM!**



A szerszám használata előtt figyelmesen olvassa el a használati útmutatót.



Óvja a szerszámot a nedvességtől, és soha ne hagyja kint esőben!



Másokat tartson biztonságos távolságban! **FIGYELEM!** Ha ezzel a szerszámmal dolgozik, ügyeljen rá, hogy a közelben ne legyen más személy (a biztonságos távolság: 15 m). Ez különösen gyermekekre és állatokra vonatkozik.



Használjon hallás-, látás- és fejevédelmet.



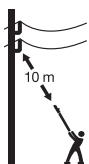
Használjon védőkesztyűt.



Ügyeljen a lehulló ágakra.



Használjon védőcipőt.



**FIGYELEM!** Ha ezzel a szerszámmal dolgozik, ügyeljen rá, hogy a közelben ne legyenek elektromos vezetékek (a biztonságos távolság 10 m).



## 3. BIZTONSÁGI UTASÍTÁSOK

### ⚠ Figyelem!

**FIGYELEM!** Biztonsági okokból a sövényvágót nem használhatják 16 éven aluliak és olyan személyek, akik nem ismerkedtek meg az útmutatóban található információkkal. Csökkent mentális vagy fizikai képességű személyek ezt a sövényvágót csak egy felelős személy felügyelete alatt használhatják, illetve akkor, ha egy szakképzett felelős személy kioktatta őket a használatot illetően.

### ⚠ Figyelem!

Helytelen használat esetén ez az elektromos kéziszerszám veszélyes lehet. Tartsa be a használati útmutató összes figyelmeztetését és biztonsági utasítását. Csak így garantálja a megfelelő biztonságot és hatékonyságot az ezzel a szerszámmal végzett munka során. Az ebben az útmutatóban és a szerszámon ismertetett figyelmeztetések és biztonsági utasítások betartásáért a szerszám kezelője felel. Soha ne használja ezt a szerszámot, ha a gyártó által felszerelt védőborítások nincsenek megfelelő helyzetben.

### ELEKTROMOS SZERSZÁMMAL VALÓ MUNKÁRA VONATKOZÓ ALAPVETŐ BIZTONSÁGI UTASÍTÁSOK

#### ⚠ Figyelem!

**FIGYELEM!** Ismerkedjen meg az összes figyelmeztető és biztonsági utasítással, valamint a szerszám használatára vonatkozó instrukciókkal. Ha nem tartja be a figyelmeztetéseket és biztonsági utasításokat, áramütés, tűz vagy komoly sérülés következhet be.

#### ⚠ Figyelem!

Az összes figyelmeztető és biztonsági utasítást biztonságos helyen tárolja későbbi felhasználás céljából.

Az alábbi figyelmeztetésekből említett „elektromos szerszám” megnevezés azt jelenti, hogy hálózatról (tápkábellel) vagy akkumulátorról (tápkábel nélkül) táplált elektromos szerszámról van szó.

### A MUNKATERÜLET BIZTONSÁGA

- ☛ A munkaterületet tartsa tisztán és jól megvilágítva. A túlzásfolt és megvilágítatlan munkaterület balesetet okozhat. Ne dolgozzon az elektromos szerszámmal robbanásveszélyes környezetben, pl. gyúlékony folyadékok, gázok vagy poros anyagok közelében. Az elektromos szerszámban szikra keletkezhet, amitől a gyúlékony por vagy gőz meggyulladhat.
- ☛ A szerszámmal végzett munka közben tartson biztonságos távolságot gyermekektől és más személyektől. Ha eltérlik a figyelmét, elveszítheti a kontrollt az éppen végzett tevékenység felett.

### ELEKTROMOS BIZTONSÁG

- ☛ A szerszám tápkábele csatlakozójának megfelelőnek kell lennie a konnektorhoz. Semmilyen módon ne módosítsa a csatlakozódugót. A földeléssel védett szerszámnál ne használjon semmilyen csatlakozó átalakítót. A nem módosított csatlakozó és a megfelelő aljzat csökkenti az áramütés veszélyét.
- ☛ Ne érjen hozzá földelt felületekhez, mint pl. csövek, radiátorok, elektromos fűtőtestek és hűtőgépek. Testének leföldelése esetén nő az áramütés veszélye. Az elektromos szerszámot ne tegye ki esőnek vagy nedves környezetnek. Ha víz kerül az elektromos szerszámba, nő az áramütés veszélye.
- ☛ A tápkábellel óvatosan bánjon. Soha se használja a tápkábel a szerszám áthelyezésére, és ne annál fogva próbálja a szerszámot kihúzni az aljzataból. Akadályozza meg, hogy a kábel zsíros, forró és éles tárgyakkal

vagy mozgó alkatrészekkel érintkezzen. A sérült vagy összegabalyodott kábel növeli az áramütés veszélyét.

- ✿ Ha az elektromos szerszámot a szabadban használja, kültéri használatra való hosszabbító kábelt vegyen igénybe. A kültéri használatra való hosszabbító kábel csökkenti az áramütés veszélyét.
- ✿ Az elektromos szerszám nedves környezetben való használata esetén a táp áramkörben áramvédőt kell használni (RCD). Az áramvédő (RCD) használata csökkenti az áramütés veszélyét.

## SZEMÉLYI BIZTONSÁG

- ✿ Mindig figyeljen oda arra, amit csinál, és az elektromos szerszám használata közben ne kalandozzanak a gondolatai. Ne használja az elektromos szerszámot, ha fáradt, vagy drog, alkohol vagy gyógyszer hatása alatt van. Egy pillanatnyi figyelmetlenség az elektromos szerszámmal végzett munka közben komoly sérüléshez vezethet.
- ✿ Használjon személyi védőeszközöket. Mindig használjon látásvédelmet. A biztonsági védőeszközök, például porszűrő maszk, csúszásmentes munkacipő, védősisak és fülvédő, amelyeket az ezeket igénylő munkafeltételek esetén használ, csökkenti a személyi sérülés veszélyét.
- ✿ Kerülje el a szerszám véletlen beindulását. Mielőtt az akkumulátort behelyezi, eltávolítja vagy áthelyezi, bizonyosodjon meg róla, hogy az indítókapcsoló kikapcsolt állásban van. Az elektromos szerszám áthelyezése, ha ujjja a főkapcsolón van vagy a tápkábel csatlakoztatva van, miközben a főkapcsoló bekapcsolt állásban van, sérülést okozhat.
- ✿ Elindítás előtt vegye ki a szerszámból az összes kulcsot vagy beállító eszközt. A szerszám forgó részein felejtett kulcsok vagy a beállításhoz használt eszközök sérülést okozhatnak.
- ✿ Ne akadályozza magát. A munka közben mindig álljon stabilan és tartsa meg az egyensúlyát. Ez segít abban, hogy váratlan helyzetben jobban tudja kezelni az elektromos szerszámot.
- ✿ Viseljen megfelelő öltözéket. Ne viseljen laza ruhát vagy ékszert. Ügyeljen rá, hogy haja, ruhája vagy kesztyűje ne kerüljön veszélyes közelségbe a mozgó részekhez. A laza öltözéket, ékszert vagy hosszú haját a mozgó alkatrészek becsíphetik. Ha a készülékek poreszívó és -gyűjtő eszközök csatlakoztatásához való adapterrel vannak felszerelve, ellenőrizze, hogy megfelelően vannak csatlakoztatva és megfelelően működnék. Ilyen berendezések használata csökkentheti a por által okozott veszélyt.

## AZ ELEKTROMOS SZERSZÁM HASZNÁLATA ÉS KARBANTARTÁSA

- ✿ Ne terhelje túl az elektromos szerszámot. A munkához megfelelő típusú elektromos szerszámot használjon. A megfelelő típusú elektromos szerszámmal a munka jobban és biztonságosabban végezhető el.
- ✿ Ha a szerszám főkapcsolóját nem lehet be- és kikapcsolni, ne használja a szerszámot. Minden elektromos szerszám, amelynek a főkapcsolója működésképtelen, veszélyes, és meg kell javítani.
- ✿ A szerszám beállítása, egy tartozék cseréje vagy eltávolítása előtt húzza ki a tápkábel csatlakozóját az aljzatból, vagy vegye ki a szerszámból az akkumulátort. Ezek a megelőző biztonsági intézkedések csökkentik a szerszám véletlen bekapcsolásának kockázatát.
- ✿ Ha a szerszámot nem használja, tartsa gyerekektől távol és a gép használatát nem ismerő vagy ezt az útmutatót nem olvasó személyeknek ne engedje, hogy a gépet használják. Az elektromos szerszám képzetlen személy kezében veszélyes.
- ✿ Tartsa karban az elektromos szerszámot. Ellenőrizze, nem hajlanak-e el, vagy nem akadoznak-e a mozgó alkatrészek, szenteljen különös figyelmet az egyes alkatrészekben található repedéseknek vagy töréseknek, amelyek befolyásolhatják a szerszám működését. Ha a szerszám sérült, használat előtt javíttassa meg. Sok balesetet az elhanyagolt karbantartás okoz.
- ✿ Tartsa élesen és tisztán a vágóberendezéseket. A gondosan karbantartott, éles pengéjű vágószerszám kevésbé akadozik és könnyebben kezelhető.

- ☛ Az elektromos szerszámot, a tartozékokat, az alkatrészeket stb. ezen utasítások szerint használja, az adott elektromos szerszámnak megfelelő módon, és vegye figyelembe a munkakörnyezetet és a végzendő munkát. Az elektromos szerszám nem rendeltésszerű használata veszélyes lehet.

## SZERVIZ

- ☛ A szerszám javítását bízza szakemberre, aki eredeti pótalkatrészt használ. Így gondoskodhat a szerszám biztonságos működéséről.

## BIZTONSÁGI UTASÍTÁSOK A SÖVÉNYVÁGÓVAL TÖRTÉNŐ MUNKAVÉGZÉSHEZ

- ☛ Tartsa minden testrészét megfelelő távolságban a késlemezőtől. Ne távolítsa el és ne tartsa a levágott anyagot, ha a sövényvágó kései működésben vannak. Amikor a sövényvágóba szorult anyagot eltávolítja, ügyeljen rá, hogy a főkapcsoló kikapcsolt állásban legyen. A sövényvágóval végzett munka közben egy pillanatrai figyelmetlenség is komoly sérüléshez vezethet.
- ☛ A sövényvágót a fogantyúnál fogva, megállított késlemezzel helyezze át. A sövényvágó szállításakor vagy elraktározásakor mindig helyezze fel lemezre a védőtokot. A teleszkópos sövényvágó megfelelő kezelése csökkenti a sövényvágó kései által okozott esetleges sérülések kockázatát.
- ☛ Az elektromos szerszámot csak a szigetelt fogantyújánál fogja, nehogy a sövényvágó kései rejtett elektromos vezetőikkel vagy a gép saját tápkábelével érintkezzenek. Az a késlemez, amely érintkezésbe kerül áram alatt levő vezetékkel, vezetővé teszi a szigetetlen részeket, és áramütést okozhat.
- ☛ Tartsa távol a tápkábelt a vágási területtől. Munka közben a tápkábel a sövény mögé kerülhet, ahol véletlenül átvághatja.

## TOVÁBBI BIZTONSÁGI UTASÍTÁSOK

- ☛ Biztonság a munkahelyen Az elektromos szerszámot kizárólag a használati útmutatóban leírt módon és célra használja. A szerszám kezelője vagy felhasználója a felelős a más személyeket érő balesetekért, vagy tulajdonukban okozott károkért.

## ELEKTROMOS BIZTONSÁG

- ☛ A biztonság növelése érdekében elektromos szerszámmal végzett munka esetén ajánlatos 30 mA vagy alacsonyabb érzékenységu áramvédővel (RCD) védett tápforrást használni. Az elektromos szerszám minden használata előtt ellenőrizze az áramvédő működését. A szerszám használata előtt ellenőrizze a tápkábel sértetlenségét. Ha a tápkábel kopás vagy sérülés jeleit mutatja, cserélje ki.
- ☛ Ha a tápkábel sérült vagy kopott, ne használja a szerszámot.
- ☛ Ha a kábel elszakadt vagy a szigetelés sérült, azonnal húzza ki a szerszámot a tápforrásból. Ne érjen a kábelhez, amíg ki nem húzta a tápfeszültségből.
- ☛ Ügyeljen rá, hogy a kábel egyenes legyen, és ki legyen tekerve. Az összegabalyodott kábel túlmelegedhet, és így csökkenti szerszáma hatékonyságát.
- ☛ A tápkábel vagy a hosszabbító kábel kihúzása előtt mindig kapcsolja ki a szerszámot a főkapcsolóval.
- ☛ Kapcsolja ki a szerszámot, húzza ki a kábelt, és mielőtt feltekerné és eltenné, ellenőrizze, nem túl kopott vagy sérült-e. A sérült kábelt ne javítsa, mindig cserélje ki újra.
- ☛ A kábelt óvatosan tekerje fel, nehogy összegabalyodjon.
- ☛ A szerszám tápellátására kizárólag váltóáramú hálózatot használjon, amelynek paraméterei egyeznek a szerszám típuscímkején feltüntetett adatokkal.
- ☛ Semmilyen körülmények között ne csatlakoztassa a szerszám egyetlen részét sem földelő vezetékhez.

## KÁBELEK

- ☼ Csak a HD 516 szabványnak megfelelő hosszabbító kábelt használjon. Forduljon villanszerelőhöz.

## SZEMÉLYI BIZTONSÁG

- ☼ Mindig megfelelő munkaruhát, védőkesztyűt és stabil cipőt használjon.
- ☼ Nyírás előtt a sövényt alaposan ellenőrizze, és távolítsa el belőle az idegen tárgyakat és drótokat. A szerszám beállításakor (a vágóegység elfordítása, a késlemez elhajlítása stb.) először tegye fel a védőtokot. E tevékenységek során a sövényvágónak nem szabad a vágólemeze támaszkodnia.
- ☼ Mindig, amikor a szerszámot használja, vagy ha a vágás során ütés érte, ellenőrizze, nem kopott-e el vagy sérült-e meg a sövényvágó, és ha szükséges, javíttassa meg. Mielőtt megkezdi a munkát a feleszkópos sövényvágóval, mindig győződjön meg róla, hogy a kézvédő pajzs megfelelő helyzetben van rögzítve.
- ☼ Soha ne használja a szerszámot, ha hiányos, vagy ha nem jóváhagyott módon javították.

## AZ ELEKTROMOS SZERSZÁM HASZNÁLATA ÉS KARBANTARTÁSA

- ☼ Ismerkedjen meg a szerszám vészleállítására vonatkozó utasításokkal.
- ☼ Soha ne helyezze át a szerszámot a késlemez védőtokjánál fogva.
- ☼ Soha ne használja a sövényvágót, ha a védőegységek (kézvédő pajzs, mindkét kéznél található biztonsági kapcsoló, védőtok, a késlemez véskapcsolója) sérült.
- ☼ Ha a sövényvágóval dolgozik, soha ne használjon létrát. A következő esetekben ki kell húzni a tápkábelt:
  - Ha bármennyi ideig felügyelet nélkül hagyja a szerszámot.
  - Ha a késlemezen megakadt anyagot akarja eltávolítani.
  - Mindenfajta ellenőrzés, tisztítás, vagy karbantartás előtt.
  - Ha a késlemez idegen tárggyal érintkezett.
- ☼ Ne használja a szerszámot, ha nincs teljesen meggyőződve róla, hogy tökéletesen biztonságos üzemi állapotban van,
  - Ha a szerszám szokatlanul rázkódik. Ilyen esetben azonnal ellenőrizze a szerszámot. A túlzott rázkódás sérülést okozhat.
  - Mielőtt átadja szerszámot másnak.

## KARBANTARTÁS ÉS TÁROLÁS

### **Figyelem!**

**SÉRÜLÉSVESZÉLY!** Ne érintse a forgó késeket.

### **Figyelem!**

Ha befejezi vagy megszakítja a munkát, használja a késlemez védőtokját.

- ☼ Minden anya és csavar legyen alaposan meghúzva, hogy a szerszám biztonságosan működjön.

## 4. A SZERSZÁM LEÍRÁSA ÉS A CSOMAG TARTALMA

### 1. ábra: Sövényvágó

1. Késlemez
2. Biztonsági gomb a vágási szög beállítására
3. Elülső fogantyú
4. Fül a vállpánt rögzítésére
5. Hátsó fogantyú
6. A be-/kikapcsoló biztonsági gombja
7. Be-/kikapcsoló
8. Rögzítőpálca a teleszkópos meghosszabbításhoz
9. Elfordítható fűlek, amelyekkel a teleszkópos meghosszabbítás a szerszám végéhez rögzíthető

### 2. ábra: Üzembe helyezés

10. Tegye be az akkumulátort (nem a csomag része) a mellékelt késlemezbe.
11. Vállpánt

### 3. ábra: A vágófejes motor leszerelése a teleszkópos nyélről helytakarékoság vagy szállítás céljából

### 4. ábra: A teleszkópos meghosszabbítás használata

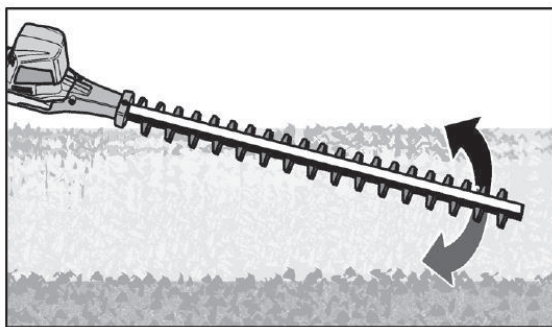
## 5. HASZNÁLAT

### A SZERSZÁM BEKAPCSOLÁSA ÉS KIKAPCSOLÁSA

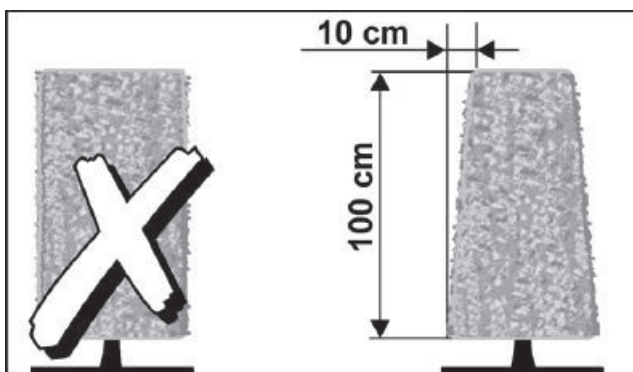
Tegye be az akkumulátort a megadott lemezbe. Ezután nyomja a biztonsági gombot (1. ábra, 6. elem) oldalra, hogy használni tudja a be-/kikapcsoló gombot (1. ábra, 7. elem). Most a szerszám bekapcsol. Amint elengedi a kapcsolót, a készülék abbahagyja a működést. Figyelmeztetés: A késlemez még néhány pillanatig mozoghat.

### A MUNKAVÉGZÉSEL KAPCSOLATOS UTASÍTÁSOK

- ✿ A szerszámot mindkét kezével fogja a megfelelő fogantyúnál.
- ✿ A sövényvágó előre és hátra mozoghat a kétoldali vágókések vagy az ide-oda ingó mozgás miatt.



- ✿ Előbb a sövény oldalsó részét nyírja, és azután a tetejét.
- ✿ A sövényt alulról felfelé nyírja.
- ✿ A sövényvágót a sövényhez képest 5-10°-os szögben tartsa, hogy egyenesen vágjon.
- ✿ A sövényt rézsútosan vágja. Így megelőzi, hogy a fényhiány miatt a sövény alsó része elhalványuljon.



- ✿ A sövény tetejét enyhén kerekítse le.
- ✿ Ha jelentősebb mértékű nyírásra van szükség, ezt többszöri vágással fokozatosan végezze.

- ☼ Ha szükséges, húzzon ki egy vezetőzsinórt, hogy a sövényt egyenesen nyírja le.
- ☼ A fiatal sövényt nyírja megfelelő formájúra. A főhajtást ne sértse meg, míg a sövény el nem éri a kívánt magasságot. Minden egyéb hajtást a felére lehet rövidíteni.
- ☼ A levágott anyagot megfelelően és környezetkímélő módon semmisítse meg.
- ☼ Nyírási időszakok: Leveles sövények:
  - Június + október
  - Tűlevelű sövények: Április és augusztus
  - Gyorsan növekvő sövények (például tűlevelű): májustól kb. 6-hetente
- ☼ **Figyelmeztetés:** Vigyázzon a sövényben fészkelő madarakra. Csak a tojásrakás után nyírjon, vagy a sövénynek azt a részét hagyja ki.

## 6. KARBANTARTÁS

### A SÖVÉNYVÁGÓ TISZTÍTÁSA

#### **⚠ Figyelem!**

#### **Baleset vagy halálos áramütés veszélye!**

A szerszám bármilyen karbantartása előtt mindig húzza ki a tápforrásból, és tegye fel a védőtokot a késlemezre. Ne tisztítsa a bozótívágót folyó víz alatt (különösen víznyomást ne használjon).

- ☼ A bozótívágót egy nedves ronggyal törölje meg.
- ☼ A késlemezét kenje meg alacsony viszkozitású kenőanyaggal. Ügyeljen rá, hogy a kenőanyag ne érintkezzen a műanyag részekkel.

## 7. TÁROLÁS

#### **⚠ Figyelem!**

A sövényvágót gyermekektől távol tárolja.

- ☼ Húzza ki a sövényvágóból a tápkábelt.
- ☼ A sövényvágót a 7. Karbantartás részben ismertetett utasítások szerint tisztítsa meg, és tegye a késlemezre a védőtokot.
- ☼ A sövényvágót száraz helyen tárolja, ahol nincs fagyveszély.

## 8. MŰSZAKI ADATOK

Modell	FZN 70405-0
Névleges feszültség	20 V
A késlemez hossza	420 mm
A vágható ág max. átmérője	16 mm
A kések sebessége	2 800/perc
Maximális üzemidő	45 perc (2 Ah), 90 perc (4 Ah)

### TARTOZÉKOK

A tétel száma	Tartozékok
FDUZ 79020	Akkumulátor 2 Ah
FDUZ 79040	Akkumulátor 4 Ah
FDUZ 79100	Gyorstöltő
FDUZ 79110	Dupla gyorsöltő



## 9. MEGSEMMISÍTÉS



A szerszámot, újratölthető akkumulátorokat, tartozékokat és csomagolóanyagokat a környezetkímélő újrahasznosítás érdekében szét kell válogatni.

Az elektromos szerszámokat, akkumulátorokat és újratölthető akkumulátorokat ne dobja a háztartási hulladék közé!

### Csak az Európai Unió országai esetében:



A 2012/19/EU európai irányelv szerint a már nem használt elektromos szerszámokat, és a 2006/66/EK európai irányelvnek megfelelően a hibás vagy használt akkumulátorokat külön kell összegyűjteni és környezetbarát módon megsemmisíteni.

### A HASZNÁLT CSOMAGOLÓANYAGOKRA VONATKOZÓ MEGSEMMISÍTÉSI UTASÍTÁSOK ÉS TÁJÉKOZTATÓ

Az összes használt csomagolóanyagot a hulladékkezelő hatóság által kijelölt helyen adja le.

### HASZNÁLT ELEKTROMOS ÉS ELEKTRONIKUS BERENDEZÉSEK MEGSEMMISÍTÉSE



Ez a jel a terméken vagy a kísérő dokumentációban azt jelzi, hogy a kiselejtezett elektromos és elektronikus berendezéseket nem szabad a háztartási hulladék közé dobni. Vigye el a termékeket az erre meghatározott gyűjtőudvarokba, ahol gondoskodnak helyes megsemmisítésükről, felújításukról vagy újrahasznosításukról. Az Európai Unió egyes országában vagy más európai országokban a termékek az eladóhelyen azonos új termék vásárlásánál visszaválthatók lehetnek. A termék megfelelő módon történő megsemmisítésével segít megőrizni az értékes természeti erőforrásokat, és hozzájárul a nem megfelelő hulladék-megsemmisítés által okozott esetleges negatív környezeti és egészségügyi hatások megelőzéséhez. További részletekért forduljon a helyi önkormányzathoz vagy a legközelebbi hulladék-megsemmisítő gyűjtőtelephez. Az ilyen típusú hulladék helytelen megsemmisítése esetén a vonatkozó nemzeti előírásoknak megfelelően bírságok szabhatók ki.

### Az Európai Unió országában működő vállalatok számára

Ha elektromos vagy elektronikus berendezést kíván megsemmisíteni, kérjen információt a termék eladójától vagy forgalmazójától. Megsemmisítés Európai Unión kívüli országokban. Ha ezt a terméket meg akarja semmisíteni, kérje a helyi hatóságoktól vagy a forgalmazótól a megsemmisítéssel kapcsolatos információkat.



Ez a termék teljesíti az EU valamennyi vonatkozó irányelvének alapkövetelményeit.

A szövegben, kivitelben és műszaki jellemzőkben előzetes figyelmeztetés nélkül változtatások történhetnek, és e változtatások jogát fenntartjuk.

Használati útmutató az eredeti nyelvből fordítva.

# 10. MEGFELELŐSÉGI NYILATKOZAT

# FAST®

FAST ČR, a.s.  
Černokostelecká 1621, 251 01 Říčany u Prahy, Cseh Köztársaság  
tel.: 323 204 111, fax: 323204110

## EÚ MEGFELELŐSÉGI NYILATKOZAT

**Termék/márka:** Akkumulátoros teleszkópos sövényvágó / **FIELDMANN**

**Típus / modell:** **FZN 70405-0** mint D06101700 gyártási modell  
DC 20V, vágási szélesség 420 mm, III. osztály, IPX0  
mért akusztikai teljesítményszint:  $L_{PA} = 84$  dB(A)  
garantált akusztikai teljesítményszint:  $L_{WA} = 91$  dB(A)

**Gyártó:** FAST ČR, a.s.  
Černokostelecká 2111, 100 00 Praha 10, Cseh Köztársaság  
VAT no: CZ26726548

**A termék megfelel a következő irányelveknek és előírásoknak:**

Directive MD 2006/42/EC  
Directive EMC 2014/30/EU  
Directive NEE 2000/14/EC  
Directive RoHS 2011/65/EU

**és szabványoknak:**

EN 62841-1:2015  
EN 62841-4-2:2019  
EN 55014-1:2017  
EN 55014-2:2015



**Kiadva:** Prágában

**Név:** Ing. Zdeněk Pech  
Chairman of the Board

**A kiadás dátuma:** 22. 7. 2020

**Aláírás:**

**FAST®** FAST ČR, a.s.   
Černokostelecká 1621, 251 01 Říčany  
IČO: 26726548 tel.: +420/ 323 204 111  
DIČ: CZ26726548 fax: +420/ 323 204 110

Azonosítószám: 26 72 65 48, Adóazonosító: CZ-26 72 65 48

Bank: Komerční banka Praha 1, számlaszám: 89309-011/0100, Česká spořitelna Praha 4, č.ú. 2375682/0800,  
ČSOB Praha 1, számlaszám: 8010-0116233383/0300