



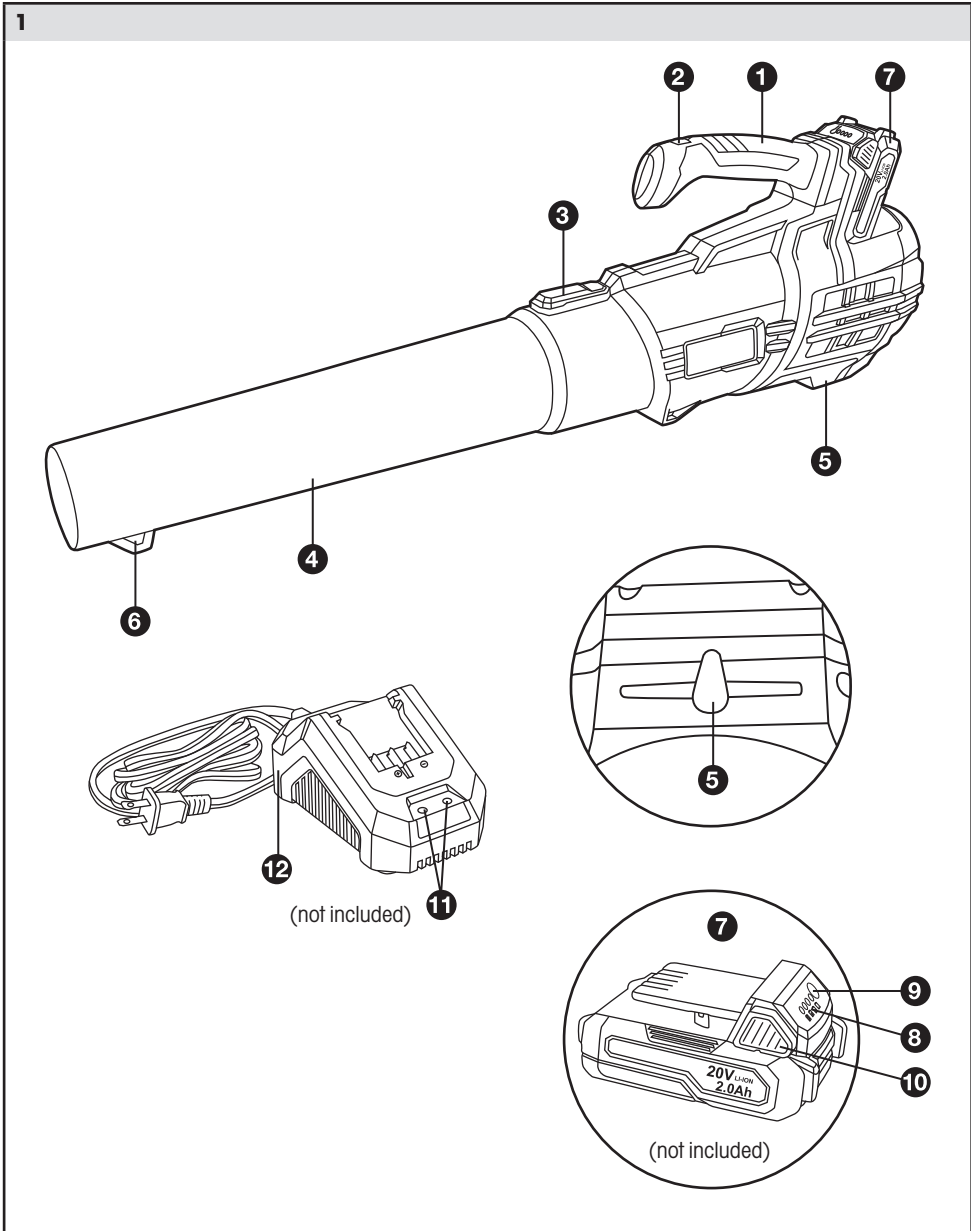
**FIELDMANN®**  
Home & Garden Performance

**20V** L-ION  
**FASTPOWER**



FZF 70605-0

---



# LOMBFÚVÓK **20V<sup>LITHION</sup>** **FASTPOWER**

## FELHASZNÁLÓI KÉZIKÖNYV

**Köszönjük, hogy megvásárolta ezt a LOMBFÚVÓT. A termék használata előtt figyelmesen olvassa el a használati útmutatót és őrizze meg a későbbiekre.**

## TARTALOM

1. ELEKTROMOS SZERSZÁMMAL VALÓ MUNKÁRA VONATKOZÓ ALAPVETŐ BIZTONSÁGI UTASÍTÁSOK .....	52
2. A KERTI LOMBFÚVÓRA VONATKOZÓ BIZTONSÁGI FIGYELMEZTETÉSEK .....	56
3. JELZÉSEK .....	57
4. AZ AKKUMULÁTOROS LOMBFÚVÓ LEÍRÁSA .....	58
5. MŰSZAKI ADATOK .....	58
6. HASZNÁLAT .....	59
7. TISZTÍTÁS ÉS KARBANTARTÁS .....	62
8. TÁROLÁS ÉS SZÁLLÍTÁS .....	62
9. HIBAELHÁRÍTÁS .....	63
10. MEGSEMISÍTÉS .....	64
11. MEGFELELŐSÉGI NYILATKOZAT .....	65

# 1. ELEKTROMOS SZERSZÁMMAL VALÓ MUNKÁRA VONATKOZÓ ALAPVETŐ BIZTONSÁGI UTASÍTÁSOK

- ✿ Ez a gép kizárólag könnyű és száraz anyagok, mint pl. levelek, kerti hulladék, fű, kis ágak és kis papírdarabok fűvására szolgál.
- ✿ Ez a gép csak magánháztartásban való használatra szolgál.
- ✿ A gép nem alkalmas kereskedelmi használatra. Be kell tartani az általános balesetmegelőzési és a mellékelt biztonsági utasításokat.
- ✿ Kizárólag a használati utasításban leírt munkákat végezze vele. Bármilyen egyéb használat nem rendeltetészerű. A gyártó nem vállal felelősséget az ilyen használatból eredő károkért.

## **⚠ FIGYELEM!**

**Olvassa el az összes utasítást. Ha nem tartja be a figyelmeztetéseket és utasításokat, áramütés, tűz vagy komoly sérülés következhet be. Őrizze meg mindezeket a figyelmeztetéseket és utasításokat későbbi használatra. Az „elektromos szerszám” fogalom minden figyelmeztetésben erre a hálózatról táplált (ha tápkábellel rendelkezik) vagy akkumulátorról táplált (tápkábel nélkül) szerszámra vonatkozik.**

## **A munkaterület biztonsága**

- A munkaterületet tartsa tisztán és jól megvilágítva. A fűlzsúfolt és megvilágítatlan munkaterület balesetet okozhat.
- Ne dolgozzon az elektromos szerszámmal robbanásveszélyes környezetben, pl. gyúlékony folyadékok, gázok vagy poros anyagok közelében. Az elektromos szerszámban szikra keletkezhet, amitől a gyúlékony por vagy gőz meggyulladhat.
- A szerszámmal végzett munka közben tartson biztonságos távolságot gyermekektől és más személyektől. Ha elterelik a figyelmét, elveszítheti a kontrollt a gép felett.

## **Elektromos biztonság**

- A szerszám tápkábele csatlakozójának megfelelőnek kell lennie az aljzathoz. A csatlakozót soha semmilyen módon ne módosítsa. A földeléssel védett szerszámnál ne használjon semmilyen csatlakozó átalakítót. A nem módosított csatlakozó és a megfelelő aljzat csökkenti az áramütés veszélyét.
- Ne érjen hozzá földelt felületekhez, mint pl. csövek, radiátorok, elektromos fűtőtestek és hűtőgépek. Testének leföldelése esetén nő az áramütés veszélye.
- Az elektromos szerszámot ne tegye ki esőnek vagy nedves környezetnek. Ha víz kerül az elektromos szerszámba, nő az áramütés veszélye.
- A tápkábellel óvatosan bánjon. Soha se használja a tápkábelt a szerszám áthelyezésére, és ne annál fogva próbálja a szerszámot kihúzni az aljzataból. Akadályozza meg, hogy a kábel zsíros, forró és éles tárgyakkal vagy mozgó alkatrészekkel érintkezzen. A sérült vagy összegabalyodott kábel növeli az áramütés veszélyét.
- Ha az elektromos szerszámot a szabadban használja, kültéri használatra való hosszabbító kábelt vegyen igénybe. A kültéri használatra való hosszabbító kábel csökkenti az áramütés veszélyét.

## Személyi biztonság

- a. Mindig figyeljen arra, amit csinál, és az elektromos szerszám használata során legyen körültekintő. Ne használja az elektromos szerszámot, ha fáradt, vagy drog, alkohol vagy gyógyszer hatása alatt van. Egy pillanatnyi figyelmetlenség az elektromos szerszámmal végzett munka közben komoly sérüléshez vezethet.
- b. Használjon személyi védőeszközöket. Mindig használjon látásvédelmet. A védőeszközök, például légzésvédő, csúszásmentes munkacipő, védősisak és fülvédő, amelyeket az ezeket igénylő munkafeltételek esetén használ, csökkenti a személyi sérülés veszélyét.
- c. Akadályozza meg, hogy a szerszám véletlenül beindulhasson. Mielőtt a tápkábel csatlakoztatja a hálózati aljzathoz, vagy mielőtt beteszi az akkumulátort, győződjön meg róla, hogy a főkapcsoló kikapcsolt helyzetben van. Balesetveszélyes, ha az elektromos szerszám áthelyezésekor az ujjja a főkapcsolón vagy az elektromos szerszám hálózati csatlakozóján van, miközben az indítógomb bekapcsolt állásban van.
- d. A szerszám bekapcsolása előtt mindig győződjön meg róla, hogy nincsenek a közelben kulcsok vagy a beállításhoz használt eszközök, és ha talál ilyet, vegye el. A szerszám forgó részein felejtett kulcsok vagy a beállításhoz használt eszközök sérülést okozhatnak.
- e. Ne akadályozza magát. A munka közben mindig álljon stabilan és tartsa meg az egyensúlyát. Ez segít abban, hogy váratlan helyzetben jobban tudja kezelni az elektromos szerszámot.
- f. Viseljen megfelelő öltözködést. Ne viseljen laza ruhát vagy ékszert. Ügyeljen rá, hogy haja, ruhája vagy kesztyűje ne kerüljön veszélyes közelségbe a mozgó részekhez. A laza ruhát, ékszert vagy hosszú haját a mozgó részek bekapathatják.
- g. Ha a gépen van por felfogására szolgáló berendezés csatlakoztatására való adapter, gondoskodjon annak megfelelő csatlakoztatásáról és működéséről. Ilyen berendezések használata csökkentheti a por által okozott veszélyt.

## Az elektromos szerszám ápolása és karbantartása

- a. Ne terhelje túl az elektromos szerszámot. A munkához megfelelő típusú elektromos szerszámot használjon. A megfelelő típusú elektromos szerszámmal a munka jobban és biztonságosabban végezhető el.
- b. Ha a szerszám főkapcsolóját nem lehet be- és kikapcsolni, ne használja a szerszámot. Minden elektromos szerszám, amelynek a főkapcsolója működésképtelen, veszélyes, és meg kell javítani.
- c. A szerszám beállítása vagy egy tartozék cseréje előtt, illetve ha a szerszámot nem használja, húzza ki a tápkábel csatlakozóját az aljzathoz, vagy vegye ki a szerszámból az akkumulátort. Ezek a megelőző biztonsági intézkedések csökkentik a szerszám véletlen bekapcsolásának kockázatát.
- d. A szerszámot tartsa gyermekektől távol, és a szerszám használatát vagy ezt az útmutatót nem ismerő személyeknek ne engedje, hogy a szerszámmal dolgozzanak. Az elektromos szerszám képzetlen személy kezében veszélyes.
- e. Tartsa karban az elektromos szerszámot. Ellenőrizze, nem hajlanak-e el, vagy nem akadoznak-e a mozgó alkatrészek, nincs-e olyan sérülés az egyes alkatrészekben vagy környezetükben, ami befolyásolhatja a szerszám működését. Ha a szerszám sérült, használat előtt javíttassa meg. Sok balesetet az elhanyagolt karbantartás okoz.
- f. Tartsa élesen és tisztán a vágóberendezéseket. A gondosan karbantartott, éles pengéjű vágószerszám kevésbé akadozik és könnyebben kezelhető.
- g. Ezt az elektromos szerszámot és tartozékait ezekkel az utasításokkal összhangban használja, vegye figyelembe a munkaterület és a végzendő munka körülményeit. Az elektromos szerszám nem rendeltetészerű használata veszélyes lehet.

- h. Ezt a szerszámot nem használhatják csökkent fizikai, szellemi vagy mentális képességű személyek (beleértve a gyermekeket is), elégtelen tapasztalattal és tudással rendelkező személyek, ha nincsenek felügyelet alatt, vagy nem kaptak tájékoztatást a gép használatára vonatkozóan a biztonságukért felelős személytől.

A gyerekeknek mindig felügyelet alatt kell lenniük, aki gondoskodik róla, hogy ne játsszanak a géppel.

### **Az akkumulátorral működő szerszám gondozása és karbantartása**

- a. Mielőtt beteszi az akkumulátort, ellenőrizze, hogy a főkapcsoló kikapcsolt állásban van-e. Bekapcsolt szerszámba akkumulátort tenni balesetveszélyes.
- b. Az akkumulátort csak a gyártó által megszabott a töltővel töltsse. A töltő, amely egy fajta akkumulátorhoz alkalmas, más akkumulátorral használva tűzveszélyes.
- c. Csak ehhez az elektromos szerszámhoz megszabott akkumulátort használjon. Bármilyen más akkumulátor használata sérülést vagy tüzet okozhat.
- d. Ha az akkumulátort nem használja, fémtárgyaktól pl. gemkapcsoktól, érméktől, kulcsoktól, csavaroktól vagy más apró fémtárgyaktól távol tárolja, mert ezek rövidzárlatot okozhatnak benne. Az akkumulátor érintkezőinek rövidzárlata égési sérülést vagy tüzet okozhat.
- e. Rendkívüli körülmények között az akkumulátorból elektrolit szivároghat. Ne érjen hozzá ehhez az anyaghoz. Ha ez a folyadék véletlenül ráfröccsenne a testére, öblítse le vízzel az érintett helyet. Ha a folyadék a szemébe kerül, azonnal mossa ki vízzel, és forduljon orvoshoz. Az akkumulátorból szivárgó folyadék irritációt vagy égési sérülést okozhat.

### **Szerviz**

- a. A szerszám javítását bízza szakemberre, aki eredeti pótalkatrészt használ. Így gondoskodik a szerszám biztonságos működéséről.

### **TOVÁBBI BIZTONSÁGI UTASÍTÁSOK**

Használjon fülvédőt.

A túl nagy zaj halláskárosodást okozhat.

Ha elveszti a kontrollt a szerszám felett, az súlyos sérülést okozhat.

- ✿ Ha lehetséges, a munkadarab befogásához mindig használjon szorítót vagy satut.
- ✿ Mielőtt a szerszámot leteszi, mindig kapcsolja ki.
- ✿ Ellenőrizze, van-e megfelelő világítás.
- ✿ Ne fejtse ki nyomást a szerszámmra, mert ezzel csökkenti a motor fordulatszámát.
- ✿ Tartsa tisztán a munkaterületet, nehogy elcsúszson.
- ✿ Ne engedje, hogy a szerszámot 18 évnél fiatalabbak használják.
- ✿ Csak jó állapotban lévő tartozékokat használjon.
- ✿ Befejezés után ne nyúljon a lapátokhoz. Nagyon forrók lehetnek.
- ✿ Ne tegye a kezét a munkadarab alá.
- ✿ Soha ne használja a kezét a por, fűrészpór vagy más szennyeződés eltávolítására a szerszám közeléből.
- ✿ A munkaterület közelében soha nem szabad rongyokat, kábelt, zsinórt, köteleket és hasonló tárgyakat hagyni.
- ✿ Alaposan fámassa meg a munkadarabot.
- ✿ Ha a szerszám használata közben megzavarják, hagyja abba a munkát és kapcsolja ki a szerszámot, mielőtt beszélgetni kezd.

- ✿ Rendszeresen ellenőrizze, megfelelően meg vannak-e húzva az anyák, csavarok és egyéb rögzítőelemek.
- ✿ Ha ezzel a szerszámmal dolgozik, használjon biztonsági felszerelést, beleértve védőszemüveget vagy pajzsot, fülvédőt, valamint védőöltözetet és védőkesztyűt.
- ✿ Ha vágó vagy csiszoló munkát végez, használjon pormaszkot.

Ha bármi kétsége van, ne kapcsolja be a szerszámot. A teljesítménycímkén feltüntetett előírt tápfeszültségnél alacsonyabb feszültségű tápforrás használata a motor meghibásodásához vezethet.

Ezt a gépet csak a meghatározott célokra szabad használni. Minden a jelen útmutatóban leírt használati módtól eltérő használat helytelen használatnak minősül. Olyan meghibásodásért vagy személyi sérülésért, ami a nem rendeltetésszerű használatból ered, mindig a felhasználó a felelős, nem a gyártó.

Ahhoz, hogy ezt a szerszámot helyesen használja, be kell tartania az útmutatóban feltüntetett biztonsági előírásokat, szerelési és üzemeltetési instrukciókat. Minden személyt, aki ezt a szerszámot használja vagy javítja, meg kell ismertetni ezzel az útmutatóval, és tájékoztatni kell a lehetséges kockázatokról.

Ezt a szerszámot nem használhatják gyermekek és gyenge személyek. A gyermekek legyenek mindig felügyelet alatt. Ha ott vannak, ahol a szerszámot használják, feltétlenül be kell tartani az Ön régiójában érvényben lévő balesetmegelőzési előírásokat. Ugyanez vonatkozik az alapvető munkabiztonsági és egészségvédelmi szabályokra is.

A gyártó nem felelős a szerszámon végrehajtott semmiféle módosításért, és az e módosításból eredő károkért. Ha a szerszámot az előírt módon használják, akkor sem lehet kizárni a kockázatokkal kapcsolatos összes tényezőt. A szerszám szerkezete és kialakítása alapján az alábbi kockázatok merülhetnek fel:

Tüdőkárosodás, ha nem használ hatékony pormaszkot.

Halláskárosodás, ha nem használ hatékony fülvédőt.

### **⚠ FIGYELEM!**

A baleset kockázatának csökkentése érdekében a felhasználónak a termék használatba vétele előtt el kell olvasnia és át kell tanulmányoznia ezt a használati útmutatót.

## **AZ ÚTMUTATÓT ŐRIZZE MEG KÉSŐBBI HASZNÁLAT CÉLJÁBÓL**

## 2. A KERTI LOMBFŰVÓRA VONATKOZÓ BIZTONSÁGI FIGYELMEZTETÉSEK

- ✿ Ha ezzel a szerszámmal dolgozik, mindig tartsa a biztonságos távolságot és a természetes álló helyzetet.
- ✿ Mindig stabilan tartsa a kezében a szerszámot.
- ✿ A munka megkezdése előtt ellenőrizze a munkaterületet, nincsenek-e ott állatok vagy oda nem való tárgyak. Távolítsa el minden tárgyat, ami kidobódhat vagy beakadhat a vágószerkezetbe.
- ✿ A munkaterülettől 5 méteres körben nem tartózkodhat más személy vagy állat, mert a kirepülő tárgyak sérülést okozhatnak.
- ✿ Csak jó minőségű megvilágítás és jó látási viszonyok között dolgozzon.
- ✿ Ne dolgozzon úgy, hogy a szerszám a feje felett van! Ne hajoljon előre vagy hátra!
- ✿ A szerszám használójának megfelelően rögzített ruhát kell viselnie. Ne viseljen laza ruhát. Stabil munkacipőt és hosszú nadrágot viseljen.
- ✿ Hátrafelé menetben legyen nagyon óvatos. Megbotolhat!
- ✿ Soha ne dolgozzon esőben.
- ✿ Nehéz anyagok, pl. fém, kövek, ágak, tobozok vagy törött üveg elfújása szigorúan tilos.
- ✿ Ha ezzel a szerszámmal dolgozik, győződjön meg róla, hogy megfelelő megvilágítás áll rendelkezésére.
- ✿ Mindig használja a szükséges személyi védőfelszerelést.
- ✿ Figyeljen a felkavarodott porra és a kirepülő tárgyakra. Különösen veszélyes a házfalaktól való visszapattnás.
- ✿ Fújás közben a szerszámot soha ne irányítsa más személy vagy állat felé.
- ✿ A munka megkezdése előtt az idegen tárgyak eltávolítására használjon gereblyét vagy seprűt.
- ✿ Ezt a szerszámot csak észszerű időben szabad használni – nem túl korán reggel vagy túl késő este, mert zavarhat másokat.
- ✿ Be kell tartani a helyi önkormányzat által megszabott időket.
- ✿ A lombfűvő fűvókájának egészét kell használni, hogy a légáramlat a földfelszín közelében tudjon működni.
- ✿ Figyeljen a gyermekekre és a háziállatokra, nyissa ki az ablakot, és biztonságosan fújja ki az idegen tárgyakat.

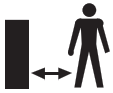


### 3. JELZÉSEK



#### **Sérülésveszély!**

Ügyeljen a kicsapódó tárgyakra.  
Akadályozza meg illetéktelen személyek hozzáférését.



#### **A többi személyt tartsa biztonságos távolságban!**

**FIGYELEM!** Ha ezzel a szerszámmal dolgozik, ügyeljen rá, hogy a közelben ne legyen más személy (a biztonságos távolság 5 m). Ez különösen gyermekekre és állatokra vonatkozik.



A munka megkezdése előtt figyelmesen olvassa el a használati utasítást.



Óvja a szerszámot a nedvességtől, és soha ne hagyja kint esőben!



Garantált akusztikai teljesítményszint  $L_{wa}$  96 dB (A)



Használjon fülvédőt



Használjon a látásvédelmet

## 4. AZ AKKUMULÁTOROS LOMBFÚVÓ LEÍRÁSA

1. Fogantyú
2. Fordulatszám-szabályzó
3. A fúvócső kioldógombja
4. Fúvócső
5. Nyílás a falra akasztáshoz
6. Kaparó
7. Akkumulátor (nem a csomag része)
8. LED-es kijelzők, amelyek megjelenítik, mennyi kapacitás maradt
9. Gomb a maradék kapacitás megjelenítésére
10. Az akkumulátor kioldógombja
11. Kontroll-lámpák
12. Töltő (nem a csomag része)

## 5. MŰSZAKI ADATOK

MODELL	FZF 70605-0
Névleges feszültség	20 V
Fordulat/perc	0–17 000 min <sup>-1</sup>
A légáramlat maximális sebessége	38 m/s
Szívóteljesítmény (a légáramlat maximális sebessége)	9,9 m <sup>3</sup> /perc
Maximális üzemidő teljesen feltöltött akkumulátorral	15 perc (2 Ah), 30 perc (4 Ah)
Súly (akkumulátor nélkül)	1,9 kg

### Tartozékok

A tétel száma	Tartozékok
FDUZ 79020	Akkumulátor 2 Ah
FDUZ 79040	Akkumulátor 4 Ah
FDUZ 79100	Gyorstöltő
FDUZ 79110	Dupla gyorsöltő

## 6. HASZNÁLAT

### 1. Az akkumulátor feltöltése

#### ⚠ FIGYELEM!

**Balesetveszély!** A töltő kezelése közben tartson be minden biztonsági utasítást.

#### ⚠ FIGYELMEZTETÉS!

**A gép megsérülhet!** Ne hagyja, hogy az akkumulátor teljesen lemerüljön.

#### ⚠ FIGYELMEZTETÉS!

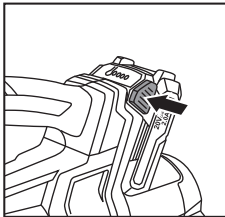
**A gép megsérülhet!** Miután a szerszám automatikusan kikapcsolt, ne nyomja tovább a be-/kikapcsoló gombot.

📖 **Megjegyzés:** Ez a Li-ion akkumulátor bármikor feltölthető anélkül, hogy ez befolyásolná üzemi élettartamát. A töltési folyamat megszakítása nem károsítja az akkumulátort.

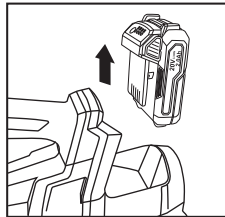
📖 **Megjegyzés:** Ha az akkumulátor teljesen fel van töltve, a töltő automatikusan megtartó töltés üzemmódba kapcsol. Így az akkumulátor folyamatosan a töltőn maradhat. Első használat előtt az akkumulátort teljesen fel kell tölteni. (a töltési idő: kb. 60 perc)

✿ Nyomja meg a kioldógombot (10), és vegye ki az akkumulátort a szerszámból. (Ld. A és B ábra)

A ábra

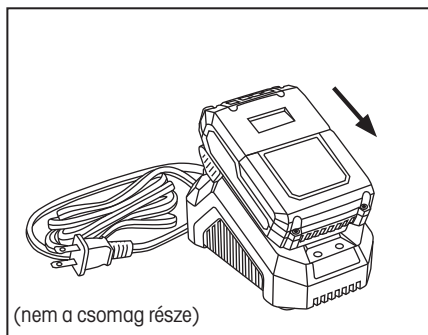


B ábra



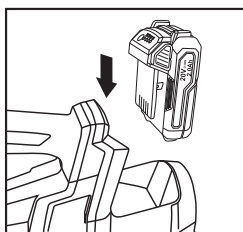
- ☼ Tegye az akkumulátort megfelelően a töltőbe. (Ld. C ábra)

C ábra

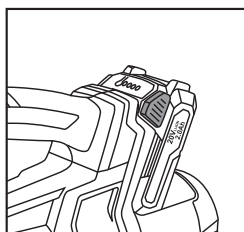


- ☼ Dugja a töltő kábelét a hálózati aljzatba. A töltöttségi állapotot megjelenítik a kontroll-lámpák (11).
- ☼ Csúsztassa be az akkumulátort a szerszámba, és győződjön meg róla, megfelelően illeszkedik-e. (Ld. D és E ábra)

D ábra



E ábra



### Ellenőrizze az akkumulátor fennmaradó kapacitását

- ☼ Nyomja meg a maradék kapacitás megjelenítésére szolgáló gombot (9).
- ☼ Az akkumulátor megmaradt kapacitását az erre szolgáló 4 kontroll-lámpa jeleníti meg (8). Az akkumulátor maradék kapacitásának kijelzése:

#### **Mind a 4 LED-es kontroll-lámpa világít:**

Az akkumulátor teljesen fel van töltve.

#### **3 vagy 2 LED-es kontroll-lámpa világít:**

Az akkumulátor elégségesen fel van töltve.

#### **1 LED-es kontroll-lámpa villog:**

Az akkumulátor lemerült, töltsse fel.

#### **Minden LED-es kontroll-lámpa villog:**

Ha az akkumulátor túl forró (pl. mert közvetlen napfény érte vagy túl sokáig volt használatban) vagy túl hideg (kevesebb mint 0 °C), ne használja és ne is töltsse. Az akkumulátor hőmérsékletének 4 °C és 40°C között kell lennie.

## 2. Használat előtti ellenőrzés!

### ⚠ FIGYELEM!

**Balesetveszély!** Ezt a szerszámot csak akkor szabad üzembe helyezni, ha nem talált rajta semmilyen hibát. Ha észreveszi, hogy a szerszám bármelyik része sérült, használat előtt az érintett alkatrészt ki kell cserélni.

### ⚠ FIGYELEM!

**Balesetveszély!** A munka megkezdése előtt ellenőrizze a munkaterületet és távolítsa el minden olyan tárgyat, amit a szerszám kidobhat.

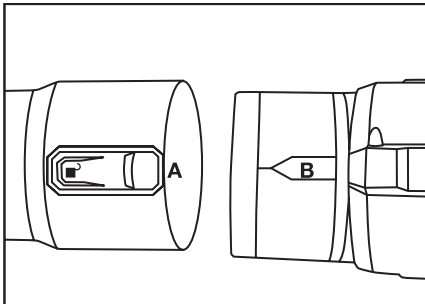
Ellenőrizze a szerszám biztonsági felszerelését és biztonságos állapotát.

- ☼ Ellenőrizzen minden alkatrészt, és győződjön meg róla, hogy megfelelően rögzítve vannak.
- ☼ Ellenőrizze, nincsenek-e a szerszámon látható hibák: törött alkatrész, repedés stb.

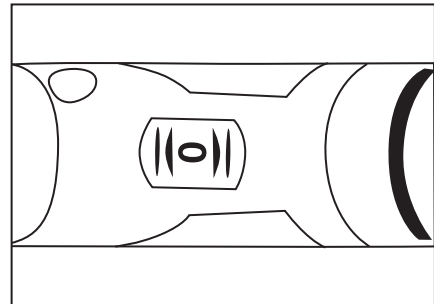
## 3. A fúvócső csatlakoztatása a bemeneti nyíláshoz

Illessze a fúvócső (4) belső részén lévő vajat (A) a lombfúvó házában lévő kiemelkedéshez (B), ahogy az alábbi ábrán látja, és győződjön meg róla, hogy az összeszerelés megfelelő. (Ld. F ábra)

F ábra



G ábra



## 4. Bekapcsolás és kikapcsolás

- ☼ Ha a szerszámot be akarja kapcsolni, fordítsa el a fordulatszám-szabályzót (2) (1/2/3/4/MAX) állásba, hogy bekapcsolódjon, és emelkedjen a légáramlat sebessége. (Ld. G ábra)
- ☼ A szerszám kikapcsolásához, fordítsa a forgásszabályzót (0) állásba.

## 5. Megfelelő helyzet

Tartsa a szerszámot jobb kézzel körülbelül derékmagasságban a fogantyúnál fogva úgy, hogy egyensúlyban és kényelmes helyzetben legyen.

 **Megjegyzés:** Lombfúvóval vagy lombszívóval nem szabad pihenőidőben dolgozni.

## 7. TISZTÍTÁS ÉS KARBANTARTÁS

### **⚠ VESZÉLY!**

**Balesetveszély!** Bármiféle karbantartás vagy tisztítás megkezdése előtt:

- ✿ Vegye ki az akkumulátort.
- ✿ Várja meg, míg a szerszám kihűl.

### **A szerszám szétszerelése**

- ✿ Nyomja meg a kioldógombot (3) és vegye ki a fúvócsövet (4) a szerszámból.

### **A szerszám tisztítása**

- ✿ Távolítsa el minden durva szennyeződést.
- ✿ Egy enyhén megnedvesített ronggyal törölje át a szerszámot.

## 8. TÁROLÁS ÉS SZÁLLÍTÁS

### **Tárolás**

### **⚠ VESZÉLY!**

**Sérülésveszély!** Gondoskodjon róla, hogy illetéktelen személy ne férjen hozzá a szerszámhoz!

- ✿ A szerszámot száraz és jól szellőző helyen tárolja.

### **Szállítás**

- ✿ Rögzítse a szerszámot, hogy szállítás közben ne tudjon mozogni.
- ✿ Ha lehetséges, a szerszám szállítása során az eredeti csomagolást használja.

## 9. HIBAEELHÁRÍTÁS

### ⚠ VESZÉLY!

**Balesetveszély!** A nem megfelelően végrehajtott javítások azt eredményezhetik, hogy a szerszám nem fog megfelelően működni. Ez veszélyezteti Önt és környezetét.

A zavarokat gyakran apró hibák okozzák. A legtöbbet ezért könnyen maga is meg tudja javítani. Mielőtt felveszi a kapcsolatot a szakszervizzel, olvassa el az alábbi táblázatot. Így sok problémát és talán pénzt is megtakarít.

Hiba/zavar	Ok	Problémamegoldás
A szerszám nem működik.	Az akkumulátor megfelelően van betéve a szerszámba?	Tegye be a szerszámba megfelelően az akkumulátort.
	Nem merült le az akkumulátor?	Töltse fel az akkumulátort.
	Nem sérült az akkumulátor? Nem sérült a szerszám?	Lépjön kapcsolatba a legközelebbi szakszervizzel.

Ha a hibát nem tudja elhárítani, forduljon a legközelebbi szakszervizhez. Kérjük, vegye figyelembe, hogy bármilyen nem megfelelő javítás érvénytelenné teszi a jótállást, és további költségekkel járhat.

## 10. MEGSEMMISÍTÉS



A szerszámot, újratölthető akkumulátorokat, tartozékokat és csomagolóanyagokat a környezetkímélő újrahasznosítás érdekében szét kell válogatni.

Az elektromos szerszámokat, akkumulátorokat és újratölthető akkumulátorokat ne dobja a háztartási hulladék közé!

### Csak az Európai Unió országai esetében:



A 2012/19/EU európai irányelv szerint a már nem használt elektromos szerszámokat, és a 2006/66/EK európai irányelvnek megfelelően a hibás vagy használt akkumulátorokat külön kell összegyűjteni és környezetbarát módon megsemmisíteni.

### A HASZNÁLT CSOMAGOLÓANYAGOKRA VONATKOZÓ MEGSEMMISÍTÉSI UTASÍTÁSOK ÉS TÁJÉKOZTATÓ

Az összes használt csomagolóanyagot a hulladékkezelő hatóság által kijelölt helyen adja le.

### HASZNÁLT ELEKTROMOS ÉS ELEKTRONIKUS BERENDEZÉSEK MEGSEMMISÍTÉSE



Ez a jel a terméken vagy a kíséző dokumentációban azt jelzi, hogy a kiselejtezett elektromos és elektronikus berendezéseket nem szabad a háztartási hulladék közé dobni. Vigye el őket az erre meghatározott gyűjtőudvarokba, ahol gondoskodnak helyes megsemmisítésükről, felújításukról vagy újrahasznosításukról. Az Európai Unió egyes országában vagy más európai országokban a termékek az eladóhelyen megfelelő új termék vásárlásánál visszaválthatók lehetnek. A termék megfelelő módon történő megsemmisítésével segít megőrizni az értékes természeti erőforrásokat, és hozzájárul a nem megfelelő hulladék-megsemmisítés által okozott esetleges negatív környezeti és egészségügyi hatások megelőzéséhez. További részletekért forduljon a helyi önkormányzatához vagy a legközelebbi hulladék-megsemmisítő gyűjtőtelephez. Az ilyen típusú hulladék helytelen megsemmisítése esetén a vonatkozó nemzeti előírásoknak megfelelően bírságok szabhatók ki.

#### Az Európai Unió országában működő vállalatok számára

Ha elektromos vagy elektronikus berendezést kíván megsemmisíteni, kérjen információt a termék eladójától vagy forgalmazójától.

#### Megsemmisítés Európai Unión kívüli országokban

Ha ezt a terméket meg akarja semmisíteni, kérje a helyi hatóságoktól vagy a forgalmazótól a megsemmisítéssel kapcsolatos információkat.



Ez a termék teljesíti az EU valamennyi vonatkozó irányelvének alapkövetelményeit.

A szövegben, kivitelben és műszaki jellemzőkben előzetes figyelmeztetés nélkül változtatások történhetnek, és e változtatások jogát fenntartjuk.

Az eredeti használati útmutató fordítása.



## 11. MEGFELELŐSÉGI NYILATKOZAT

**FAST**<sup>®</sup>FAST ČR, a.s.  
Černokostelecká 1621, 251 01 Říčany, Czech Republic  
tel.: +420 525 204 111, fax: +420 525 204 110**EU Megfelelőségi nyilatkozat**

**Termék/márka:** Akkumulátorral működő kerti lombfúvó / **FIELDMANN**

**Típus/modell:** **FZF 70605-0** mint D07102100 gyári modell  
20 V egyenáramú feszültség (az akkumulátor tápellátása), III osztály,  
IPX0  
 $L_{PA} = 81 \text{ dB(A)}$ ,  $L_{WA} = 96 \text{ dB(A)}$

**Gyártó:** FAST ČR, a. s.  
Černokostelecká 2111, 100 00 Praha 10, Czech Republic  
Adóazonosító: CZ26726548

**Ez a termék megfelel az alábbi előírásoknak és irányelveknek:**

2006/42/EK MD irányelv  
2014/30/EU EMC irányelv  
2000/14/EC NEOE irányelv  
2011/65/EU RoHS irányelv

**valamint normáknak:**

EN 60335-1:2012+A11+A13  
EN 50636-2-100:2014  
EN 55014-1:2017  
EN 55014-2:2015



**Kiállítás helye:** Prága **Név:** Ing. Zdeněk Pech

**A kiállítás dátuma:** 2020. 7. 22.

**Aláírás:** Az igazgatótanács elnöke

**FAST**<sup>®</sup> FAST ČR, a.s. ©  
Černokostelecká 1621, 251 01 Říčany  
IČO: 26726548 tel.: +420/ 323 204 111  
DIČ: CZ26726548 fax: +420/ 323 204 110

**Azonosítószám:** 26 72 65 48, **Adóazonosító:** CZ-26 72 65 48

**Bank:** Komerční banka Praha 1, számlaszám: 89309011/0100, Česká spořitelna Praha 4, számlaszám: 2375682/0800, ČSOB Praha 1, számlaszám: 8010-0116233383/0300