



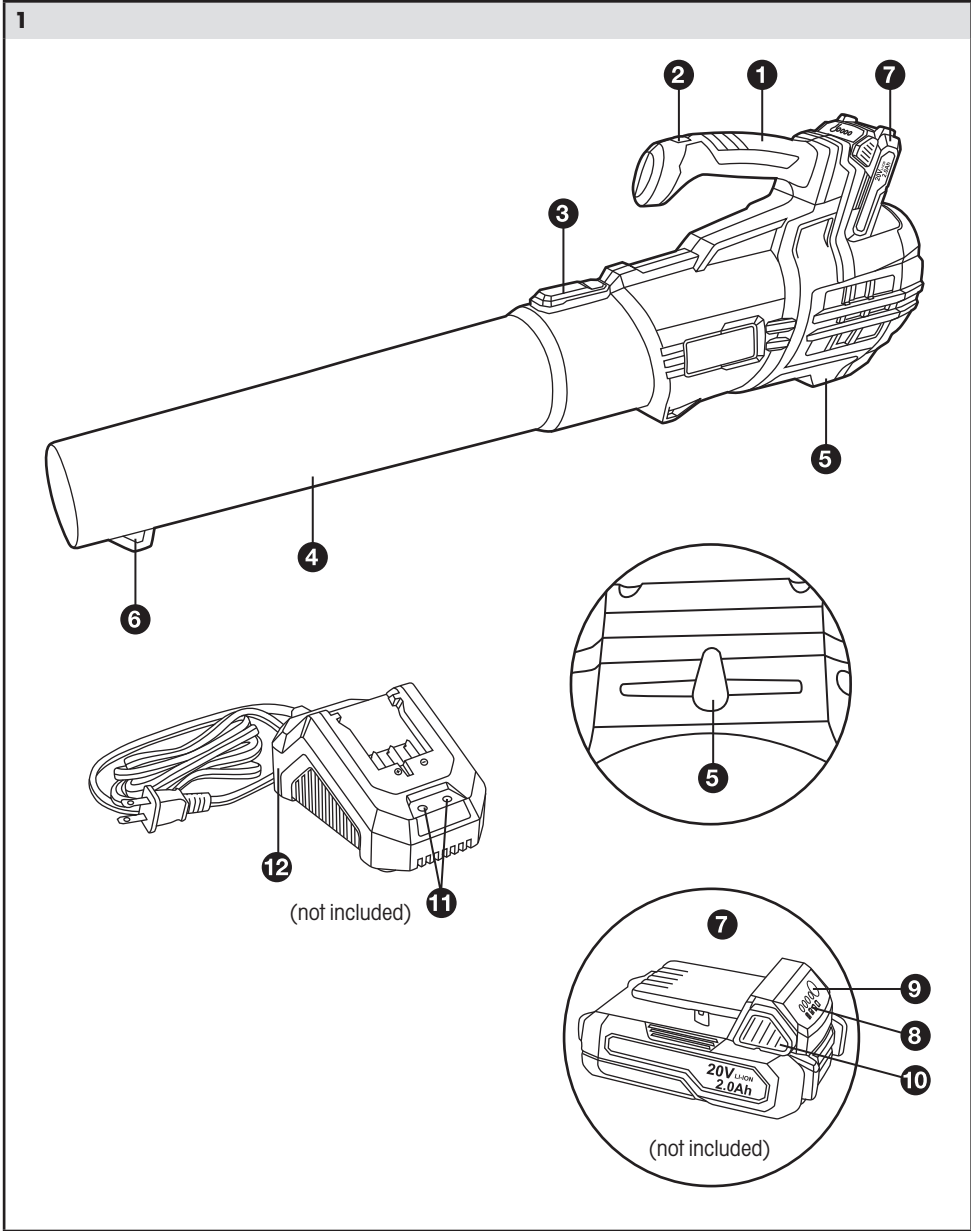
**FIELDMANN®**  
Home & Garden Performance

**20V** L-ION  
**FASTPOWER**



FZF 70605-0

---



# DMUCHAWA **20V**<sup>LITHION</sup> **FASTPOWER**

## INSTRUKCJA OBSŁUGI

**Dziękujemy za zakupienie tej DMUCHAWY. Przed przystąpieniem do użytkowania należy dokładnie zapoznać się z niniejszą instrukcją i zachować ją do wglądu w przyszłości.**

## SPIS TREŚCI

1. PODSTAWOWE INSTRUKCJE BEZPIECZEŃSTWA PRACY Z ELEKTRONARZĘDZIEM.....	68
2. OSTRZEŻENIA DOTYCZĄCE BEZPIECZEŃSTWA DLA DMUCHAWY OGRODOWEJ .....	72
3. SYMBOLE .....	73
4. OPIS DMUCHAWY OGRODOWEJ .....	74
5. DANE TECHNICZNE .....	74
6. OBSŁUGA .....	75
7. CZYSZCZENIE I KONSERWACJA .....	78
8. PRZECHOWYWANIE I TRANSPORT.....	78
9. ROZWIĄZYWANIE PROBLEMÓW .....	79
10. UTYLIZACJA.....	80
11. DEKLARACJA ZGODNOŚCI .....	81

# 1. PODSTAWOWE INSTRUKCJE BEZPIECZEŃSTWA PRACY Z ELEKTRONARZĘDZIEM

- ✿ To urządzenie jest przeznaczone wyłącznie do wydmuchiwania lekkich i suchych materiałów, takich jak liście, odpady ogrodowe, trawa, małe gałęzie i małe kawałki papieru.
- ✿ To urządzenie jest przeznaczone do użycia w prywatnych gospodarstwach domowych.
- ✿ Ten produkt nie jest skalibrowany do użytku komercyjnego. Należy przestrzegać ogólnie uznawanych przepisów prewencji wypadków i załączonych przepisów bezpieczeństwa.
- ✿ Wykonuj wyłącznie prace opisane w niniejszej instrukcji obsługi. Jakiegokolwiek inne wykorzystanie jest niewłaściwe. Producent nie ponosi odpowiedzialności za szkody powstałe w wyniku takiego wykorzystania.

## **⚠ UWAGA!**

**Przeczytaj i przyswój wszystkie wskazówki. Jeśli nie będziesz przestrzegać podanych ostrzeżeń i zaleceń, może dojść do porażenia prądem elektrycznym, wybuchu pożaru lub poważnych obrażeń. Zachowaj wszystkie ostrzeżenia i zalecenia do użytku w przyszłości. Pojęcie „urządzenie elektryczne” we wszystkich ostrzeżeniach dotyczy Twojego urządzenia zasilanego z sieci elektrycznej (wyposażonego w kabel zasilający) lub urządzenia zasilanego za pomocą akumulatora (bez kabla zasilającego).**

### **Bezpieczeństwo w miejscu pracy**

- Dbaj o czystość i dobre oświetlenie miejsca pracy. Przepelnione i nieoświetlone miejsce pracy może spowodować obrażenia.
- Nie używaj urządzenia elektrycznego w środowisku wybuchowym, jak np. pomieszczenie z cieczami łatwopalnymi, gazami lub substancjami pyłowymi. W urządzeniu elektrycznym dochodzi do iskrzenia, które może spowodować zapalenie pyłu łatwopalnego lub wyziewów.
- Podczas pracy z urządzeniem zachowaj bezpieczną odległość od dzieci i innych osób. Nieuwaga może spowodować utratę kontroli nad urządzeniem.

### **Bezpieczeństwo elektryczne**

- Wtyczka kabla zasilającego urządzenia musi być zgodna z gniazdkiem. Nigdy w żaden sposób nie przerabiaj wtyczki. W przypadku urządzenia chronionego za pomocą uziemienia nie używaj żadnych redukcji wtyczek.  
Oryginalne wtyczki i odpowiednie gniazdka obniżają ryzyko porażenia prądem elektrycznym.
- Nie dotykaj uziemionych powierzchni takich jak rurociągi, kaloryfery, kuchenki elektryczne i lodówki. W przypadku uziemienia Twojego ciała wzrasta ryzyko porażenia prądem elektrycznym.
- Nie narażaj urządzenia elektrycznego na oddziaływanie deszczu lub wilgoci.  
Jeśli do urządzenia elektrycznego przedostanie się woda, zwiększa się ryzyko porażenia prądem elektrycznym.
- Zachowaj ostrożność podczas manipulowania kablem zasilającym. Nigdy nie używaj kabla zasilającego do przenoszenia lub przesuwania narzędzia i nie pociągaj za kabel podczas odłączania urządzenia od sieci elektrycznej. Nie dopuść do kontaktu kabla z załuszczonej, gorącymi i ostrymi przedmiotami lub z ruchomymi częściami. Uszkodzony lub splątany kabel zasilający zwiększa ryzyko porażenia prądem elektrycznym.

- e. Podczas pracy z narzędziem na zewnątrz korzystaj z przedłużaczy przeznaczonych do użytku zewnętrznego. Użycie kabla do użytku zewnętrznego obniża ryzyko porażenia prądem elektrycznym.

### **Bezpieczeństwo osób**

- a. Zachowaj ostrożność, kontroluj, co robisz i zachowaj rozwagę podczas pracy z urządzeniem elektrycznym. Nie używaj urządzeń elektrycznych, jeśli jesteś zmęczony, pod wpływem narkotyków, alkoholu lub leków. Krótka chwila nieuwagi podczas pracy z urządzeniem elektrycznym może prowadzić do poważnych obrażeń.
- b. Używaj środków ochrony osobistej. Zawsze stosuj ochronę wzroku. Środki ochronne, takie jak maska ochronna, antypoślizgowe obuwie robocze, kask ochronny i ochronniki słuchu, które są używane w odpowiednich warunkach pracy, obniżają ryzyko obrażeń osób.
- c. Nie dopuść do przypadkowego uruchomienia urządzenia. Przed włączeniem kabla zasilającego do gniazdka sieciowego lub przed włożeniem baterii upewnij się, czy główny wyłącznik znajduje się w pozycji wyłączone. Przenoszenie narzędzia elektrycznego przy jednoczesnym umieszczeniu palca na głównym wyłączniku lub podłączanie do sieci elektrycznej w momencie, kiedy wyłącznik główny jest w pozycji włączone, może spowodować obrażenia.
- d. Przed uruchomieniem urządzenia zawsze się upewnij, że w jego pobliżu nie znajdują się klucze lub elementy regulujące, a jeśli tak jest, zdejmij je. Klucze lub elementy regulujące zapomniane na obracających się częściach narzędzia mogą spowodować obrażenia.
- e. Nie przeszkadzaj sam/-a sobie. Podczas pracy zachowaj stabilną pozycję i równowagę. Umożliwi to lepszą obsługę urządzenia elektrycznego w nieoczekiwanych sytuacjach.
- f. Ubierz się stosownie. Nie noś luźnej odzieży ani biżuterii. Zadbaj o to, aby włosy, odzież lub rękawice nie dostały się niebezpiecznie blisko ruchomych części. Luźna odzież, biżuteria lub długie włosy mogą zostać uchwycone przez ruchome części.
- g. Jeśli urządzenia są wyposażone w adapter do podłączenia urządzenia do uchwycenia pyłu, zapewnij jego właściwe podłączenie i prawidłowe funkcjonowanie. Użycie takich urządzeń może obniżyć ryzyko dotyczące pyłu.

### **Utrzymanie elektronarzędzia i jego konserwacja**

- a. Nie obciążaj nadmiernie narzędzia elektrycznego. Używaj odpowiedniego narzędzia elektrycznego do danego typu pracy. Przy użyciu odpowiedniego typu narzędzia elektrycznego praca zostanie wykonana lepiej i bezpieczniej.
- b. Jeśli nie można włączyć i wyłączyć głównego wyłącznika narzędzia, nie używaj narzędzia. Każde narzędzie elektryczne z niedziałającym głównym wyłącznikiem jest niebezpieczne i musi zostać naprawione.
- c. Przed regulacją narzędzia, przed wymianą akcesoriów lub jeśli narzędzie nie jest używane, wyciągnij wtyczkę kabla zasilającego z gniazdka lub wyjmij z narzędzia baterię. Te kroki zapobiegawcze obniżają niebezpieczeństwo włączenia narzędzia.
- d. Przechowuj narzędzie z dala od dzieci i nie pozwól, aby z narzędzia korzystały osoby nieznające jego obsługi lub z niniejszej instrukcji. Narzędzie elektryczne w rękach niewykwalifikowanej osoby jest niebezpieczne.
- e. Wykonuj konserwację elektronarzędzia. Sprawdź, czy ruchome części nie są wychylone lub zablokowane, czy poszczególne części nie są uszkodzone oraz czy nie wystąpiły inne okoliczności, które mogą mieć wpływ na działanie narzędzia. Jeśli narzędzie jest uszkodzone, oddaj je przed użyciem do naprawy. Przyczyną wielu usterek bywa zaniedbanie konserwacji narzędzia.
- f. Dbaj o to, aby narzędzia tnące były ostre i czyste. Prawidłowo konserwowane narzędzia tnące z ostrymi ostrzami rzadziej się blokują w obrabianym materiale i lepiej się nimi manipuluje.

- g. Używaj tego narzędzia elektrycznego i wyposażenia zgodnie z niniejszą instrukcją i bierz pod uwagę warunki miejsca pracy oraz rodzaju pracy, która będzie wykonywana. Używanie narzędzia elektrycznego do innych celów niż te, do których jest przeznaczone, może być niebezpieczne.
- h. Tego narzędzia nie wolno używać osobom o ograniczonych zdolnościach fizycznych, umysłowych lub psychicznych (włącznie z dziećmi) ani osobom o niewystarczającym doświadczeniu oraz wiedzy, jeśli nie są pod nadzorem lub jeśli nie osoba odpowiedzialna za ich bezpieczeństwo nie poinstruowała ich w zakresie jego użycia.
- I. Dzieci powinny być zawsze pod nadzorem, który zapewni, że nie będą się bawić narzędziem.

### **Dbanie o narzędzie zasilane baterią i jego konserwacja**

- a. Przed włożeniem baterii upewnij się, że wyłącznik główny jest w pozycji wyłączonej. Włożenie baterii do narzędzia, u którego jest włączony główny wyłącznik, może spowodować wypadek.
- b. Baterię należy ładować wyłącznie w ładowarce przeznaczonej do tego przez producenta. W przypadku użycia ładowarki przeznaczonej do jednego typu baterii do ładowania innej baterii, powstaje ryzyko wybuchu pożaru.
- c. Używaj urządzenia elektryczne wyłączniki z bateriami, które są przeznaczone do tego urządzenia. Podczas używania jakichkolwiek innych baterii może dojść do obrażeń lub pożaru.
- d. Jeżeli bateria nie będzie używana, należy ją przechowywać z dala od metalowych przedmiotów, takich jak spinacze biurowe, monety, klucze, gwoździe, śruby lub inne drobne metalowe przedmioty, które mogą spowodować spięcie styków baterii. Spięcie styków baterii może spowodować oparzenia lub wybuch pożaru.
- e. W ekstremalnie trudnych warunkach z baterii może wyciekać elektrolit. Wystrzegaj się kontaktu z tym materiałem. Jeśli przypadkiem dotkniesz tej cieczy, optucz to miejsce wodą. Jeżeli ciecz przedostanie się do oczu, należy natychmiast przepłukać je wodą i zwrócić się do lekarza. Ciecz wypływająca z baterii może spowodować podrażnienia lub oparzenia.

### **Serwis**

- a. Naprawy narzędzia elektrycznego należy powierzyć wykwalifikowanemu technikowi, który będzie korzystać z oryginalnych części zamiennych. W ten sposób zagwarantujesz bezpieczne działanie elektronarzędzia.

### **INNE WSKAZÓWKI DOTYCZĄCE BEZPIECZEŃSTWA**

Używaj ochronników słuchu.

Nadmierny hałas może spowodować utratę słuchu.

Utrata kontroli nad narzędziem może być przyczyną powstania obrażeń.

- ✿ Jeśli to możliwe, do mocowania obrabianego przedmiotu zawsze używaj zacisków lub imadła.
- ✿ Przed odłożeniem narzędzia zawsze je wyłączaj.
- ✿ Sprawdź, czy panuje wystarczające oświetlenie.
- ✿ Nie wywieraj na narzędzie nacisku, ponieważ doszłoby do zmniejszenia obrotów silnika.
- ✿ Dbaj o czystość miejsca pracy, aby zapobiec poślizgnięciu.
- ✿ Nie pozwól, aby narzędzia używały osoby poniżej 18 roku życia.
- ✿ Używaj tylko wyposażenia, które jest w dobrym stanie.
- ✿ Po zakończeniu nie dotykaj łopatek. Mogą być bardzo gorące.
- ✿ Nie wkładaj ręk w obszar pod przedmiotem obrabianym.
- ✿ Nigdy nie używaj ręk do usuwania pyłu, trocin lub innych zanieczyszczeń w pobliżu narzędzia.

- ✿ W pobliżu miejsca pracy nie należy nigdy pozostawiać szmat, kabli, sznurów, linek i innych podobnych przedmiotów.
- ✿ Dobrze podeprzyj obrabiany przedmiot.
- ✿ Jeśli podczas pracy z tym narzędziem ktoś cię rozproszy, zakończ proces i przed rozpoczęciem rozmowy wyłącz narzędzie.
- ✿ Regularnie kontroluj, czy wszystkie nakrętki, śruby i inne elementy mocujące są dobrze dokręcone.
- ✿ Jeśli pracujesz z tym narzędziem, używaj wyposażenia zabezpieczającego włącznie z okularami ochronnymi lub przyłbicy, ochronników słuchu i odzieży ochronnej włącznie z rękawicami ochronnymi.
- ✿ Jeśli wykonujesz cięcia lub szlifowanie, używaj maski przeciwpyłowej.

Jeśli masz jakiegokolwiek wątpliwości, nie włączaj tego narzędzia. Użycie źródła zasilania z napięciem niższym niż zalecane na tabliczce znamionowej, spowoduje uszkodzenie silnika.

To narzędzie musi być używane tylko do określonych celów. Jakiegokolwiek użycie, które różni się od użycia podanego w niniejszej instrukcji, będzie uważane za przypadek niewłaściwego użycia. W razie uszkodzenia lub obrażenia ciała spowodowanego przez niewłaściwe użycie odpowiedzialność ponosi zawsze użytkownik wyrobu, a nie jego producent.

Aby narzędzie było używane prawidłowo, należy przestrzegać przepisów bezpieczeństwa, instrukcji montażu i użytkowania podanych w instrukcji obsługi. Wszystkie osoby, które używają i naprawiają to narzędzie, muszą znać niniejszą instrukcję i muszą być poinformowane o możliwych zagrożeniach.

Tego narzędzia nie mogą używać dzieci i osoby słabe. Dzieci muszą pozostawać pod stałym nadzorem. Jeśli znajdują się w przestrzeni, w której narzędzie jest używane, konieczne jest przestrzeganie przepisów dotyczących zapobiegania wypadkom w twoim otoczeniu. To samo dotyczy podstawowych zasad bezpieczeństwa i ochrony zdrowia podczas pracy.

Producent nie ponosi odpowiedzialności za żadne ingerencje w narzędzie ani za szkody spowodowane w wyniku tych ingerencji. Nawet jeśli to narzędzie jest wykorzystywane w sposób zgodny z instrukcją, nie można wykluczyć wszystkich czynników powodujących zagrożenia. W związku z konstrukcją i designem tego narzędzia mogą pojawić się następujące zagrożenia:

Uszkodzenia płuc, jeśli nie będzie używana skuteczna przeciwpyłowa maska ochronna.

Uszkodzenia słuchu, jeśli nie będzie używana ochrona słuchu.

### **⚠ UWAGA!**

Ze względu na obniżenie ryzyka obrażeń, przed użyciem tego produktu należy przeczytać i zapoznać się z niniejszą instrukcją obsługi.

## **ZACHOWAJ NINIEJSZĄ INSTRUKCJĘ DO WGLĄDU W PRZYSZŁOŚCI**

## 2. OSTRZEŻENIA DOTYCZĄCE BEZPIECZEŃSTWA DLA DMUCHAWY OGRODOWEJ

- ✿ Jeśli pracujesz z tym narzędziem zawsze zachowuj bezpieczną odległość i naturalną postawę roboczą.
- ✿ Zawsze trzymaj to narzędzie mocno w rękach.
- ✿ Przed rozpoczęciem pracy skontroluj, czy w miejscu pracy nie znajdują się zwierzęta lub niepożądane przedmioty. Usuń wszystkie przedmioty, które mogłyby zostać odrzucone lub uchwycone w narzędziu tnącym.
- ✿ W promieniu 5 m od miejsca pracy nie mogą znajdować się żadne osoby ani zwierzęta, ponieważ mogłyby do nich obrażeń przez odrzucane przedmioty.
- ✿ Pracuj tylko przy dobrym oświetleniu i z dobrą widocznością.
- ✿ Nie pracuj z tym narzędziem nad głową! Nie przechylaj się do przodu ani do tyłu!
- ✿ Użytkownik tego narzędzia musi nosić odpowiednio przylegającą odzież. Nie noś luźnej odzieży. Noś mocne obuwie i długie spodnie.
- ✿ Podczas chodzenia do tyłu zachowaj ostrożność. Niebezpieczeństwo potknięcia!
- ✿ Nigdy nie pracuj w deszczu.
- ✿ Wydmuchiwanie ciężkich materiałów, takich jak metale, kamienie, gałęzie, szyszki lub rozbite szkło, jest surowo zabronione.
- ✿ Podczas pracy z tym narzędziem upewnij się, że dostępne jest wystarczające oświetlenie.
- ✿ Zawsze używaj wymaganych środków ochrony osobistej.
- ✿ Uważaj na wzbijający się pył i odrzucane przedmioty. Niebezpieczny jest zwłaszcza efekt rykoszetu od ścian lub murów budynków.
- ✿ Podczas dmuchania nie kieruj narzędzia na inne osoby lub zwierzęta.
- ✿ Przed rozpoczęciem pracy używaj grabi lub miotły do poluzowania przedmiotów.
- ✿ Z tego narzędzia można korzystać tylko w rozsądnych godzinach – nie zbyt wcześnie rano ani zbyt późno wieczorem, ponieważ mogłyby to przeszkadzać innym osobom.
- ✿ Należy przestrzegać czasów wyznaczonych przez miejscowe urzędy.
- ✿ Należy używać kompletną część dyszy dmuchawy, aby prąd mógł pracować blisko powierzchni ziemi.
- ✿ Uważaj na dzieci i zwierzęta domowe, otwórz okna i bezpiecznie wydmuchuj przedmioty.



### 3. SYMBOLE



#### **Ryzyko obrażeń!**

Uważaj na odrzucane przedmioty.  
Nie dopuść do dostępu nieupoważnionych osób.



#### **Zachowaj bezpieczną odległość od innych osób!**

**UWAGA!** Podczas pracy z tym narzędziem uważaj, aby w pobliżu nie znajdowały się żadne inne osoby (bezpieczna odległość: 5 m). To dotyczy przede wszystkim dzieci i zwierząt.



Przed rozpoczęciem pracy przeczytaj uważnie instrukcję obsługi.



Chroń narzędzie przed działaniem wilgoci i nie gdy nie zostawiaj go na deszczu!



Gwarantowany poziom mocy akustycznej  
 $L_{wa}$  96 dB (A)



Używaj środków ochrony słuchu



Używaj środków ochrony wzroku

## 4. OPIS DMUCHAWY OGRODOWEJ

1. Uchwyt
2. Regulator obrotów
3. Przycisk zwalniania rury z dmuchawy
4. Rura dmuchawy
5. Otwór do zawieszania
6. Skrobaczka
7. Bateria (nie jest częścią zestawu)
8. Kontrolki LED pokazują stan naładowania
9. Przycisk wyświetlania stanu naładowania
10. Przycisk zwolnienia akumulatora
11. Kontrolki
12. Ładowarka (nie jest częścią zestawu)

## 5. DANE TECHNICZNE

MODEL	FZF 70605-0
Napięcie znamionowe	20 V
Obroty na minutę	0–17 000 min <sup>-1</sup>
Maksymalna prędkość powietrza	38 m/s
Moc ssania (maksymalna prędkość powietrza)	9,9 m <sup>3</sup> /min
Maksymalny czas z w pełni naładowaną baterią	15 minut (2 Ah), 30 minut (4 Ah)
Masa (bez baterii)	1,9 kg

### Akcesoria

Numer pozycji	Akcesoria
FDUZ 79020	Akumulator 2 Ah
FDUZ 79040	Akumulator 4 Ah
FDUZ 79100	Szybka ładowarka
FDUZ 79110	Podwójna szybka ładowarka

## 6. OBSŁUGA

### 1. Ładowanie akumulatora

#### ⚠ UWAGA!

**Niebezpieczeństwo obrażeń!** Podczas manipulacji z ładowarkami przestrzegaj wszystkich wskazówek bezpieczeństwa.

#### ⚠ UWAGA!

**Grozi ryzyko uszkodzenia jednostki!** Nie dopuść, aby doszło do pełnego rozładowania baterii.

#### ⚠ UWAGA!

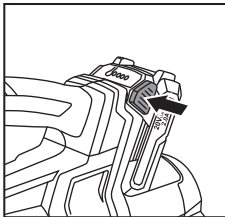
**Grozi ryzyko uszkodzenia jednostki!** Jeśli doszło do automatycznego wyłączenia narzędzia, należy zwolnić przycisk wyłącznika.

📖 **Uwaga:** Akumulator Li-Ion można ładować w każdym momencie bez wpływu na jego żywotność. Przerwanie procesu ładowania nie powoduje uszkodzenia baterii.

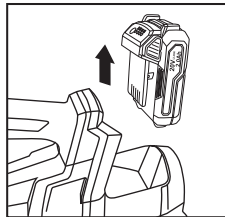
📖 **Uwaga:** Jeśli bateria jest w pełni naładowana, ładowarka przełączy się na tryb ładowania uzupełniającego. W ten sposób bateria może zostać na stałe w ładowarce. Przed pierwszym użyciem bateria musi być całkowicie doładowana. (czas ładowania: ok. 60 minut)

✿ Wciśnij włącznik (10) i wyjmij baterię z narzędzia. (Por rys. A i B)

Rys. A

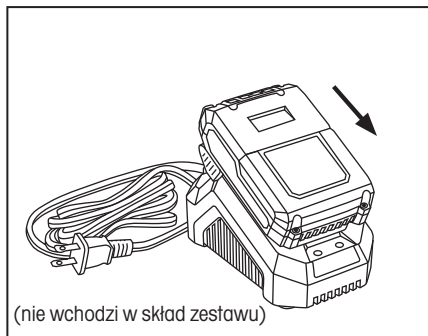


Rys. B



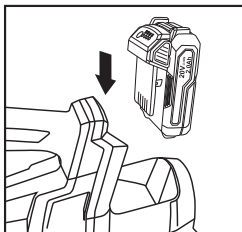
- ✿ Włóż baterię prawidłowo do ładowarki. (Por rys. C)

Rys. C

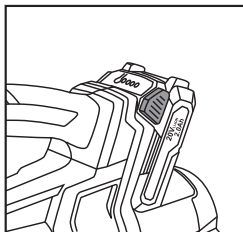


- ✿ Podłącz kabel ładowarki do gniazdka sieciowego. Stan naładowania jest wskazywany przez kontrolki (11).
- ✿ Włóż baterię do narzędzia i upewnij się, że doszło do jej prawidłowego zatrzaśnięcia. (Por rys. D i E)

Rys. D



Rys. E



### Kontrola naładowania baterii

- ✿ Wciśnij przycisk wyświetlania stanu naładowania baterii (9).
- ✿ Stan naładowania baterii pokazują odpowiednie 4 kontrolki LED (8). Opis wskaźników naładowania baterii:

#### Świecą wszystkie 4 kontrolki LED:

Akumulator jest w pełni naładowany.

#### Świecą 3 lub 2 kontrolki LED:

Akumulator jest wystarczająco naładowany.

#### 1 LED kontrolka mruga:

Akumulator jest rozładowany, naładuj go.

#### Wszystkie kontrolki LED mrugają:

Jeśli bateria jest zbyt gorąca (na przykład z powodu bezpośredniego działania promieni słonecznych lub długotrwałego użytkowania) lub zbyt zimna (poniżej 0°C), nie używaj ani nie ładuj baterii. Temperatura akumulatora musi mieścić się w zakresie od 4°C do 40°C.

## 2. Kontrola przed użyciem!

### ⚠ UWAGA!

**Niebezpieczeństwo obrażeń!** To narzędzie może być uruchamiane tylko pod warunkiem, że nie ma żadnych usterek. Jeśli stwierdzisz, że jakkolwiek część tego narzędzia jest uszkodzona, przed jego użyciem należy wymienić tę część.

### ⚠ UWAGA!

**Niebezpieczeństwo obrażeń!** Przed rozpoczęciem pracy skontroluj miejsce pracy i usuń wszystkie przedmioty, które mogłyby zostać odrzucone przez narzędzie.

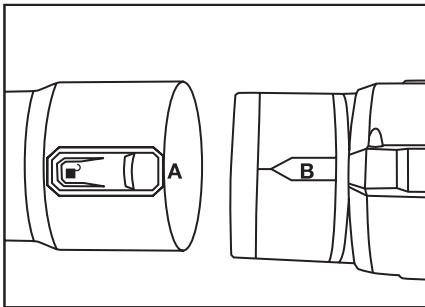
Skontroluj wyposażenie zabezpieczające i bezpieczny stan tego narzędzia.

- ☛ Skontroluj wszystkie części i upewnij się, że są dobrze przymocowane.
- ☛ Skontroluj, czy w narzędziu nie są widoczne wady: złamane części, pęknięcia itp.

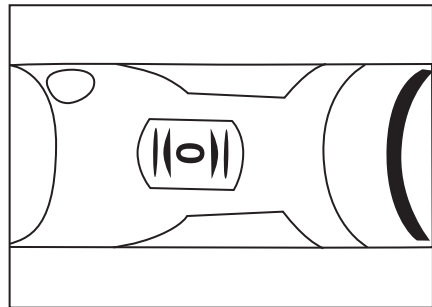
## 3. Podłączenie rury dmuchawy do otworu wejściowego

Wyrównaj szczelinę (A) na wewnętrznej stronie rury dmuchawy (4) z wypustką (B) na korpusie dmuchawy, tak jak pokazano na poniższym rysunku, i upewnij się, że instalacja została wykonana prawidłowo. (Por. rys. F)

Rys. F



Rys. G



## 4. Włączanie i wyłączanie

- ☛ Jeśli chcesz włączyć to urządzenie, obróć regulator obrotów (2) na pozycję (1/2/3/4/MAX), aby doszło do jego włączenia i do zwiększenia prędkości powietrza. (Por rys. G)
- ☛ Aby wyłączyć narzędzie, obróć regulator obrotów na pozycję (0).

## 5. Właściwa pozycja

Trzymaj to narzędzie za rękojęść prawą ręką na poziomie bioder tak, aby narzędzie było wyważone, a pozycja wygodna.

**Uwaga:** Praca z dmuchawą lub odkurzaczem nie może być wykonywana w godzinach przeznaczonych na odpoczynek.

## 7. CZYSZCZENIE I KONSERWACJA

### **⚠ ZAGROŻENIE!**

**Niebezpieczeństwo obrażeń!** Przed przeprowadzeniem jakiegokolwiek konserwacji lub czyszczenia:

- ✿ Wyjmij akumulator.
- ✿ Odczekaj na ostygnięcie narzędzia.

### **Demontaż narzędzia**

- ✿ Wciśnij włącznik (3) i zdejmij rurę dmuchawy (4) z narzędzia.

### **Czyszczenie narzędzia**

- ✿ Usuń wszystkie największe zanieczyszczenia.
- ✿ Wytrzyj narzędzie lekko zwilżoną ściereczką.

## 8. PRZECHOWYWANIE I TRANSPORT

### **Przechowywanie**

#### **⚠ ZAGROŻENIE!**

**Ryzyko obrażeń!** Zapewnij, aby do narzędzia nie miały dostępu żadne nieupoważnione osoby!

- ✿ Przechowuj narzędzie w suchych i dobrze wentylowanych miejscach.

### **Transport**

- ✿ Zabezpiecz narzędzie tak, aby podczas transportu nie mogło dojść do jego przemieszczania się.
- ✿ Jeśli to możliwe, podczas transportu narzędzia używaj jego oryginalnego opakowania.

## 9. ROZWIĄZYWANIE PROBLEMÓW

### **⚠ ZAGROŻENIE!**

**Niebezpieczeństwo obrażeń!** Niewłaściwie wykonane naprawy mogą prowadzić do tego, że narzędzie nie będzie pracować bezpiecznie. To zagraża Tobie i Twojemu otoczeniu.

Awarie są często powodowane przez drobne usterki. Większość z nich można łatwo naprawić samodzielnie. Przed skontaktowaniem się z autoryzowanym serwisem przeczytaj poniższą tabelę. Unikniesz wielu problemów i być może wydatków.

Usterka/awaria	Przyczyna	Rozwiązywanie problemów
Narzędzie nie pracuje.	Czy akumulator jest włożony do narzędzia?	Włóż akumulator do narzędzia.
	Czy bateria nie jest rozładowana?	Naładuj baterię.
	Czy bateria nie jest uszkodzona? Czy narzędzie nie jest uszkodzone?	Skontaktuj się z najbliższym autoryzowanym serwisem.

Jeśli nie możesz samodzielnie wykonać naprawy, zwróć się do najbliższego autoryzowanego serwisu. Uświadom sobie, że jakiegokolwiek nieprawidłowe naprawy powodują utratę gwarancji i mogą spowodować kolejne wydatki.

## 10. UTYLIZACJA



Narzędzie, akumulator, akcesoria i opakowania należy poddać sortowaniu, aby zapewnić ich ekologiczną utylizację.

Nie wyrzucaj narzędzi elektrycznych i baterii lub akumulatorów do odpadów komunalnych!

### Wyłącznie dla krajów Unii Europejskiej:



Zgodnie z europejską dyrektywą 2012/19/UE narzędzia elektryczne, które nie są już używane, a zgodnie z europejską dyrektywą 2006/66/WE, uszkodzone lub zużyte zestawy baterii/akumulatorów należy zbierać oddzielnie i utylizować w sposób nieszkodliwy dla środowiska.

### WSKAZÓWKI I INFORMACJE DOTYCZĄCE UTYLIZACJI ZUŻYTYCH OPAKOWAŃ

Wszelkie zużyte opakowania należy przekazać do miejsca określonego przez lokalny urząd zajmujący się likwidacją odpadów.

### UTYLIZACJA ZUŻYTYCH URZĄDZEŃ ELEKTRYCZNYCH I ELEKTRONICZNYCH



Ten symbol umieszczony na produktach lub w załączonej dokumentacji oznacza, że zużyte urządzenia elektryczne i elektroniczne nie mogą być wyrzucane do odpadów komunalnych. Przekaż te produkty do właściwego punktu zbiórki odpadów, gdzie zostanie przeprowadzona ich prawidłowa utylizacja, renowacja lub recykling. W niektórych krajach Unii Europejskiej lub w niektórych państwach europejskich przy zakupie nowego podobnego produktu można dokonać zwrotu zużytego produktu lokalnemu sprzedawcy. Przez prawidłową utylizację tego produktu przyczyniasz się do ochrony cennych zasobów naturalnych i zapobiegasz ewentualnemu negatywnemu wpływowi odpadów na środowisko naturalne i zdrowie ludzkie, do którego mogłoby dojść w wyniku nieprawidłowej utylizacji odpadu. Szczegółowych informacji udzielą lokalne urzędy lub najbliższy punkt zbiórki odpadów. Nieprawidłowa utylizacja tego rodzaju odpadów może podlegać karom pieniężnym zgodnie z obowiązującymi przepisami krajowymi.

#### Dla firm, które działają w krajach Unii Europejskiej

Jeśli chcesz zutylizować urządzenia elektryczne lub elektroniczne, zasięgnij informacji u swego sprzedawcy lub dostawcy.

#### Utylizacja wyrobu w krajach poza Unią Europejską

Jeżeli chcesz zutylizować ten produkt, zasięgnij niezbędnych informacji w lokalnych urzędach lub u sprzedawcy.



Produkt spełnia wszelkie podstawowe wymagania wszystkich właściwych dyrektyw UE.

Tekst, design i specyfikacje techniczne mogą ulec zmianie bez uprzedzenia. Zastrzegamy sobie prawo do dokonania tych zmian.

Przekład oryginalnej instrukcji obsługi.



## 11. DEKLARACJA ZGODNOŚCI

**FAST**<sup>®</sup>FAST ČR, a. s.  
Černokostecká 1621, 251 01 Říčany, Czech Republic  
tel.: +420 525 204 111, fax: +420 525 204 110**Deklaracja zgodności w UE**

**Produkt/marka:** Dmuchawa ogrodowa zasilana akumulatorem / **FIELDMANN**

**Typ/model:** **FZF 70605-0** jako model fabryczny D07102100  
Napięcie prądu stałego 20 V (zasilanie z akumulatora), klasa III, IPX0  
 $L_{PA} = 81 \text{ dB(A)}$ ,  $L_{WA} = 96 \text{ dB(A)}$

**Producent:** FAST ČR, a. s.  
Černokostecká 2111, 100 00 Praha 10, Czech Republic  
NIP: CZ26726548

**Produkt spełnia wymagania poniższych dyrektyw i przepisów:**

Dyrektywa MD 2006/42/WE  
Dyrektywa EMC 2014/30/UE  
Dyrektywa 2000/14/WE  
Dyrektywa EMC 2011/65/UE

**i norm:**

EN 60335-1:2012+A11+A13  
EN 50636-2-100:2014  
EN 55014-1:2017  
EN 55014-2:2015

**Miejsce wystawienia:** Praga**Imię i nazwisko:** Ing. Zdeněk Pech**Data wystawienia:** 22. 7. 2020**Podpis:** Prezes

**FAST**<sup>®</sup> FAST ČR, a. s. ©  
Černokostecká 1621, 251 01 Říčany  
IČO: 26726548 tel.: +420/ 323 204 111  
DIČ: CZ26726548 fax: +420/ 323 204 110

**IČO (REGON):** 26 72 65 48, **NIP:** CZ-26 72 65 48**Nazwa banku:** Komerční banka Praha 1, nr rach. 89309011/0100, Česká spořitelna Praha 4, č.ú. 2375682/0800, ČSOB Praha 1, nr rachunku 8010-0116233383/0300