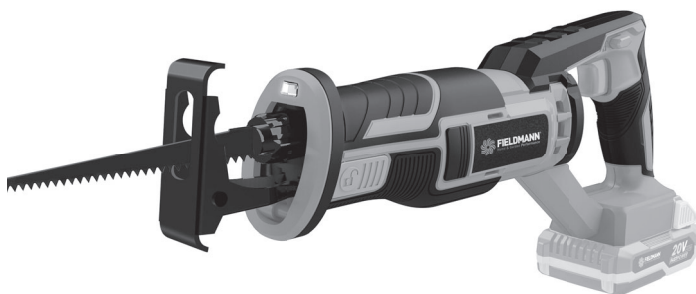


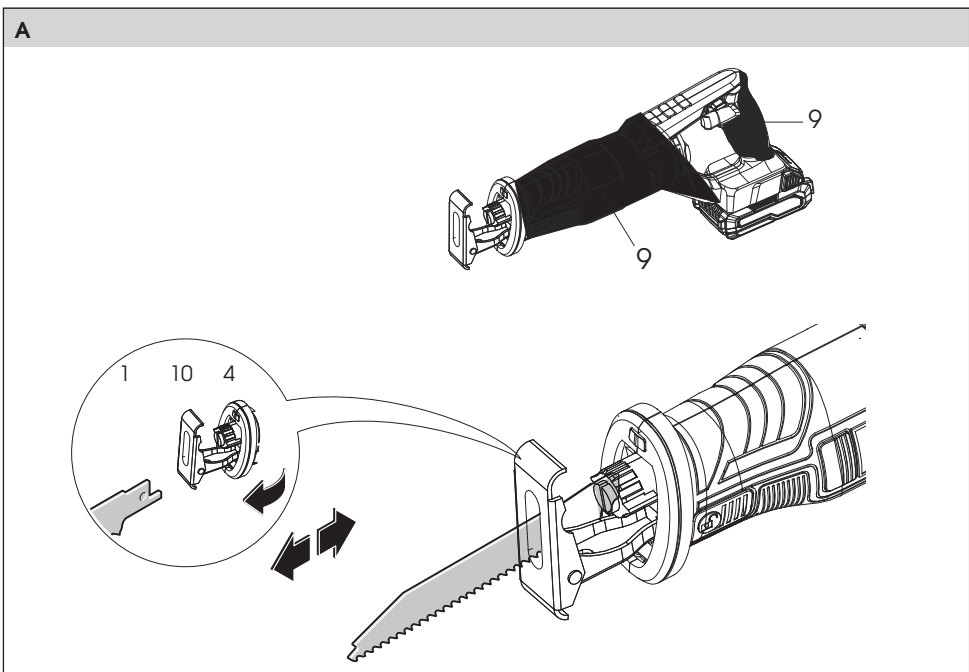
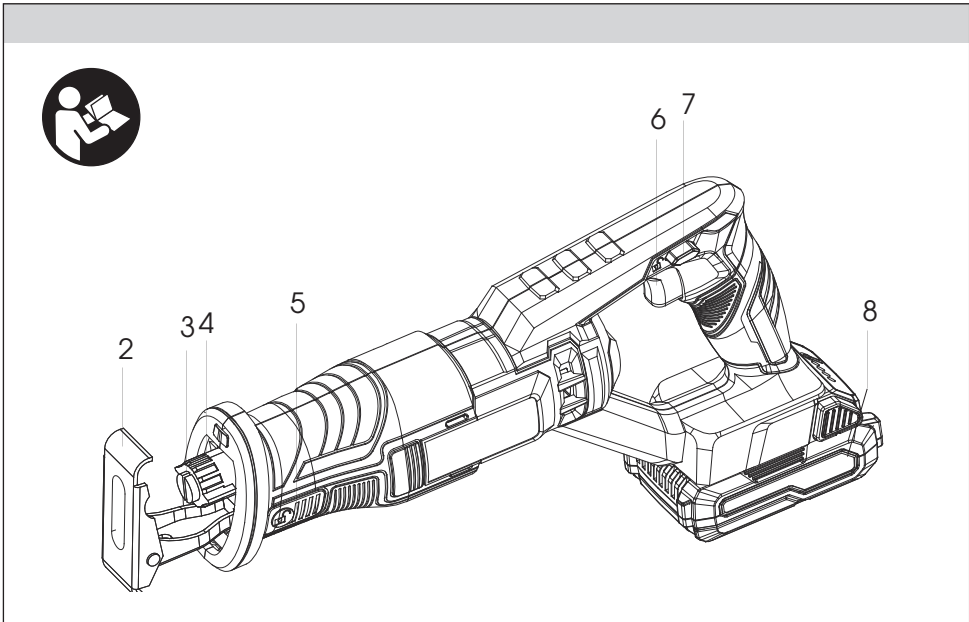


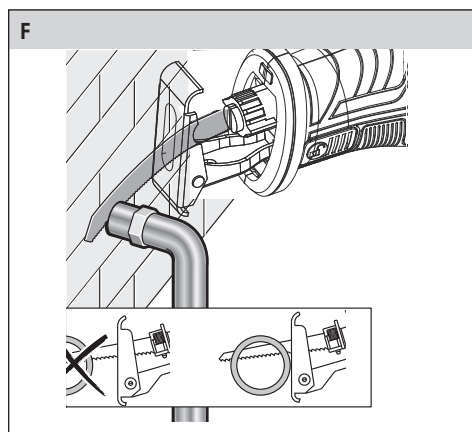
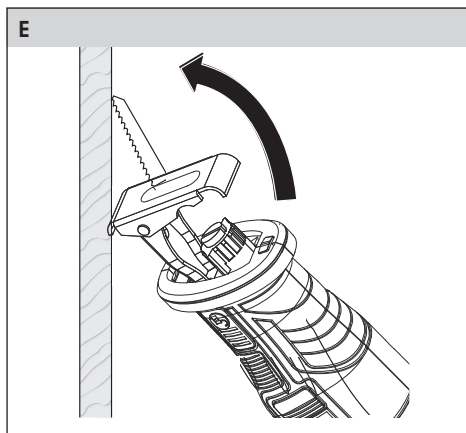
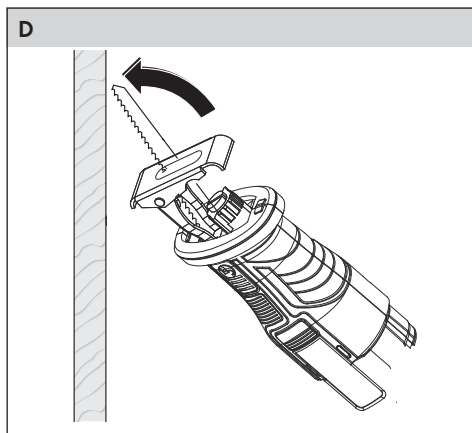
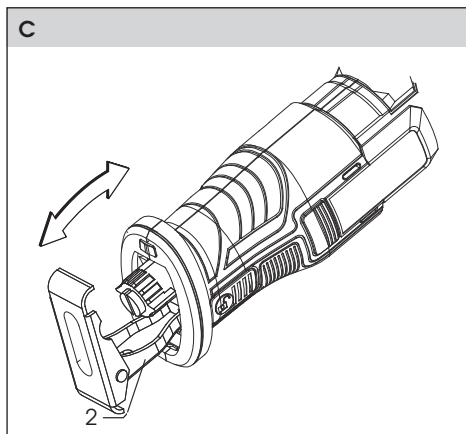
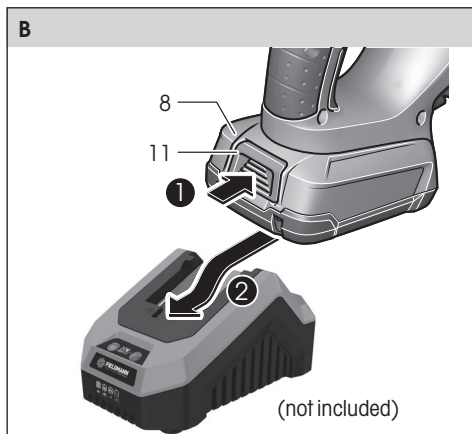
FIELDMANN[®]
Home & Garden Performance

20V Li-Ion
FASTPOWER



FDUO 70505-0





Akumulátorová šavlová pila 20V LITHIUM ION FAST POWER

UŽIVATELSKÁ PŘÍRUČKA

Děkujeme vám za zakoupení této akumulátorové šavlové pily FIELDMANN. Před jejím použitím si prosím pozorně přečtete tuto uživatelskou příručku a uschovejte ji pro případné pozdější použití.

OBSAH

| | |
|--|----|
| 1. BEZPEČNOSTNÍ POKYNY | 21 |
| 2. SYMBOLY | 22 |
| 3. OBECNÉ BEZPEČNOSTNÍ POKYNY | 23 |
| 4. SPECIÁLNÍ BEZPEČNOSTNÍ POKYNY | 25 |
| 5. OCHRANA SLUCHU..... | 26 |
| 6. POPIS PRODUKTU A SPECIFIKACE..... | 26 |
| 7. TECHNICKÉ ÚDAJE..... | 27 |
| 8. SESTAVENÍ..... | 28 |
| 9. ZAHÁJENÍ PRÁCE..... | 29 |
| 10. ÚDRŽBA A SERVIS..... | 31 |
| 11. LIKVIDACE | 32 |
| 12. PROHLÁŠENÍ O SHODĚ | 33 |

1. BEZPEČNOSTNÍ POKYNY

⚠ POZOR! Před použitím si pečlivě přečtěte návod k použití.

Důležitá bezpečnostní upozornění

- ✿ Výrobek pečlivě vybalte a dejte pozor, abyste nevyhodili žádnou část obalového materiálu dříve, než najdete všechny součásti výrobku.
- ✿ Výrobek uchovávejte na suchém místě mimo dosah dětí.
- ✿ Čtěte všechna upozornění a pokyny. Zanedbání při dodržování varovných upozornění a pokynů mohou mít za následek úraz elektrickým proudem, požár a/nebo těžká poranění.

Obal

Výrobek je umístěn v obalu bránícím poškozením při transportu. Tento obal je surovinou a lze jej proto odevzdat k recyklaci.

Návod k použití

Než začnete se strojem pracovat, přečtěte si následující bezpečnostní předpisy a pokyny k používání. Seznamte se s obsluhými prvky a správným používáním zařízení. Návod pečlivě uschovejte pro případ pozdější potřeby. Minimálně po dobu záruky doporučujeme uschovat originální obal včetně vnitřního balicího materiálu, pokladní doklad a záruční list. V případě přepravy zabalte stroj zpět do originální krabice od výrobce, zajistěte si tak maximální ochranu výrobku při případném transportu (např. stěhování nebo odeslání do servisního místa).

- 📖 Poznámka:** Předáváte-li stroj dalším osobám, předejte jej společně s návodem. Dodržování přiloženého návodu k obsluze je předpokladem řádného používání stroje. Návod k obsluze obsahuje rovněž pokyny pro obsluhu, údržbu a opravy.

Výrobce nepřebírá odpovědnost za nehody nebo škody vzniklé následkem nedodržování tohoto návodu.

2. SYMBOLY



Tento produkt je vyroben v souladu se schválenými normami.



Před použitím stroje si pozorně přečtěte návod k obsluze.



Použijte ochranné pomůcky na oči



Použijte ochranné pomůcky na uši

3. OBECNÉ BEZPEČNOSTNÍ POKYNY

Tyto bezpečnostní pokyny si pečlivě prostudujte, zapamatujte a uschovejte

⚠ UPOZORNĚNÍ!

Při používání elektrických strojů a elektrického nářadí je nutno respektovat a dodržovat následující bezpečnostní pokyny z důvodů ochrany před úrazem elektrickým proudem, zraněním osob a nebezpečím vzniku požáru. Výrazem „elektrické nářadí“ je ve všech níže uvedených pokynech myšleno jak elektrické nářadí napájené ze sítě (napájecím kabelem), tak nářadí napájené z baterií (bez napájecího kabelu). Uschovejte všechna varování a pokyny pro příští použití.

Pracovní prostředí

- ☼ Udržujte pracovní prostor v čistém stavu a dobře osvětlen. Nepořádek a tmavá místa na pracovišti bývají příčinou úrazů. Uklíďte nářadí, které právě nepoužíváte.
- ☼ Nepoužívejte elektrické nářadí v prostředí s nebezpečím vzniku požáru nebo výbuchu, to znamená v místech, kde se vyskytují hořlavé kapaliny, plyny nebo prach. V elektrickém nářadí vzniká na komutátoru jiskření, které může být příčinou vznícení prachu nebo výparů.
- ☼ Při používání el. nářadí zamezte přístupu nepovolaných osob, zejména dětí, do pracovního prostoru! Budete-li vyrušováni, můžete ztratit kontrolu nad prováděnou činností. V žádném případě nenechávejte el. nářadí bez dohledu. Zabraňte zvířatům přístup k zařízení.

Elektrická bezpečnost

- ☼ Vidlice napájecího kabelu elektrického nářadí musí odpovídat sířové zásuvce. Nikdy jakýmkoliv způsobem neupravujte vidlici. K nářadí, které má na vidlici napájecího kabelu ochranný kolík, nikdy nepoužívejte rozdvojky ani jiné adaptéry. Nepoškozené vidlice a odpovídající zásuvky omezí nebezpečí úrazu elektrickým proudem. Poškozené nebo zamotané napájecí kabely zvyšují nebezpečí úrazu elektrickým proudem. Pokud je sířový kabel poškozen, je nutno jej nahradit novým sířovým kabelem, který je možné získat v autorizovaném servisním středisku nebo u dovozce.
- ☼ Vyvarujte se dotyku těla s uzemněnými předměty, jako např. potrubí, tělesa ústředního topení, sporáky a chladničky. Nebezpečí úrazu elektrickým proudem je větší, je-li vaše tělo spojeno se zemí.
- ☼ Nevystavujte elektrické nářadí dešti, vlhku nebo mokru. Elektrického nářadí se nikdy nedotýkejte mokřými rukama. Elektrické nářadí nikdy neumývejte pod tekoucí vodou ani ho neponořujte do vody.
- ☼ Nepoužívejte napájecí kabel k jinému účelu, než pro jaký je určen. Nikdy nenoste a netáhejte elektrické nářadí za napájecí kabel. Nevytahujte vidlici ze zásuvky tahem za kabel. Zabraňte mechanickému poškození elektrických kabelů ostrými nebo horkými předměty.
- ☼ El. nářadí bylo vyrobeno výlučně pro napájení střídavým el. proudem. Vždy zkontrolujte, že elektrické napětí odpovídá údajům uvedenému na typovém štítku nářadí. Nikdy nepracujte s nářadím, které má poškozený el. kabel nebo vidlici, nebo spadlo na zem a je jakýmkoliv způsobem poškozené.
- ☼ V případě použití prodlužovacího kabelu vždy zkontrolujte, že jeho technické parametry odpovídají údajům uvedeným na typovém štítku nářadí. Je-li elektrické nářadí používáno venku, používejte prodlužovací kabel vhodný pro venkovní použití. Při použití prodlužovacích bubnů je nutné je rozvinout, aby nedocházelo k přehřátí kabelu.
- ☼ Je-li elektrické nářadí používáno ve vlhkých prostorech nebo venku, je povoleno jej používat pouze, pokud je zapojeno do el. obvodu s proudovým chráničem ≤30 mA. Použití el. obvodu s chráničem /RCD/ snižuje riziko úrazu elektrickým proudem.
- ☼ Ruční el. nářadí držte výhradně za izolované plochy určené k uchopení, protože při provozu může dojít ke kontaktu řezacího či vrtacího příslušenství se skrytým vodičem nebo s napájecí šňůrou nářadí.

Bezpečnost osob

- ☛ Při používání elektrického nářadí buďte pozorní a ostražití, věnujte maximální pozornost činnosti, kterou právě provádíte. Soustřeďte se na práci. Nepracujte s elektrickým nářadím pokud jste unaveni, nebo jste-li pod vlivem drog, alkoholu nebo léků. I chvilková nepozornost při používání elektrického nářadí může vést k vážnému poranění osob. Při práci s el. nářadím nejezte, nepijte a nekuřte.
- ☛ Používejte ochranné pomůcky. Vždy používejte ochranu zraku. Používejte ochranné prostředky odpovídající druhu práce, kterou provádíte. Ochranné pomůcky jako např. respirátor, bezpečnostní obuv s protiskluzovou úpravou, pokrývka hlavy nebo ochrana sluchu používané v souladu s podmínkami práce snižují riziko poranění osob.
- ☛ Vyvarujte se neúmyslného zapnutí nářadí. Nepřenášejte nářadí, které je připojeno k elektrické síti, s prstem na spínači nebo na spoušti. Před připojením k elektrickému napájení se ujistěte, že spínač nebo spoušť jsou v poloze „vypnuto“. Přenášení nářadí s prstem na spínači nebo zapojování vidlice nářadí do zásuvky se zapnutým spínačem může být příčinou vážných úrazů.
- ☛ Před zapnutím nářadí odstraňte všechny seřizovací klíče a nástroje. Seřizovací klíč nebo nástroj, který zůstane připevněn k otáčející se části elektrického nářadí může být příčinou poranění osob.
- ☛ Vždy udržujte stabilní postoj a rovnováhu. Pracujte jen tam, kam bezpečně dosáhnete. Nikdy nepřečeuňte vlastní sílu. Nepoužívejte elektrické nářadí, jste-li unaveni.
- ☛ Oblékejte se vhodným způsobem. Používejte pracovní oděv. Nenoste volné oděvy ani šperky. Dbejte na to, aby se vaše vlasy, oděv, rukavice nebo jiná část vašeho těla nedostala do přílišné blízkosti rotujících nebo rozpálených částí el.nářadí.
- ☛ Připojte zařízení k odsávání prachu. Jestliže má nářadí možnost připojení zařízení pro zachycování nebo odsávání prachu, zajistěte, aby došlo k jeho řádnému připojení a používání. Použití těchto zařízení může omezit nebezpečí vznikající prachem.
- ☛ Pevně upevněte obrobek. Použijte truhlářskou svěrku nebo svěrák pro upevnění dílu, který budete obrábět.
- ☛ Nepoužívejte elektrické nářadí pokud jste pod vlivem alkoholu, drog, léků nebo jiných omamných či návykových látek.
- ☛ Toto zařízení není určeno pro použití osobami (včetně dětí) se sníženými fyzickými, smyslovými nebo mentálními schopnostmi nebo s nedostatkem zkušeností a znalostí, pokud nejsou pod dozorem nebo nedostali pokyny s ohledem na použití zařízení od osoby zodpovědné za jejich bezpečnost. Děti musí být pod dozorem, aby jste se ujistili, že si nehrají se zařízením.

Používání akumulátorového nářadí

- ☛ Před vložením akumulátoru se přesvědčte, že je vypínač v poloze „0-vypnuto“. Vložení akumulátoru do zapnutého nářadí může být příčinou nebezpečných situací.
- ☛ K nabíjení akumulátorů používejte pouze nabíječky předepsané výrobcem. Použití nabíječky pro jiný typ akumulátoru může mít za následek jeho poškození a vznik požáru.
- ☛ Používejte pouze akumulátory určené pro dané nářadí. Použití jiných akumulátorů může být příčinou zranění nebo vzniku požáru.
- ☛ Pokud není akumulátor používán, uchovávejte ho odděleně od kovových předmětů jako jsou svorky, klíče, šrouby a jiné drobné kovové předměty, které by mohly způsobit spojení jednoho kontaktu akumulátoru s druhým. Zkratování akumulátoru může zapříčinit zranění, popáleniny nebo vznik požáru.
- ☛ S akumulátory zacházejte šetrně. Při nešetrném zacházení může z akumulátoru uniknout chemická látka. Vyvarujte se kontaktu s touto látkou a pokud i přesto dojde ke kontaktu, vymyjte postižené místo proudem tekoucí vody. Pokud se chemická látka dostane do očí, vyhledejte ihned lékařskou pomoc. Chemická látka z akumulátoru může způsobit vážná poranění.

Servis

- ☼ Nevyměňujte části nářadí, neprovádějte sami opravy, ani jiným způsobem nezasahujte do konstrukce nářadí. Opravy nářadí svěřte kvalifikovaným osobám.
- ☼ Každá oprava nebo úprava výrobku bez oprávnění naší společnosti je nepřipustná (může způsobit úraz, nebo škodu uživateli).
- ☼ Elektrické nářadí vždy nechte opravit v certifikovaném servisním středisku. Používejte pouze originální nebo doporučené náhradní díly. Zajistíte tak bezpečnost Vaši i Vašeho nářadí.

4. SPECIÁLNÍ BEZPEČNOSTNÍ POKYNY

⚠ POZOR! Před použitím si prosím pozorně přečtěte tyto bezpečnostní pokyny a pečlivě je uschovejte.

- ☼ Ujistěte se, že napěťová hladina napájecí sítě odpovídá údajům na typovém štítku nářadí. Pila je vybavena dvoupólovým kabelem a zástrčkou!
- ☼ Při práci používejte ochranné brýle a v případě tvorby prachu při řezání či vrtání také respirátor. Při delší práci s nářadím nebo při velké hlučnosti používejte vhodnou ochranu sluchu.
- ☼ Pokud je pila vybavena přípojkami pro vysavač nebo sběrač prachu, pak tato zařízení při provozu pily skutečně používejte. Sáček ve vysavači nebo sběrači pravidelně vyměňujte.
- ☼ Obráběný kus si před zahájením práce upevněte do svěráku nebo čelistí. Tento postup je bezpečnější, než když budete obrobek pouze přidržovat rukou, a navíc budete mít obě ruce volné pro ovládání nářadí.
- ☼ Napájecí kabel nářadí uložte při práci tak, aby se o něj nedalo zakopnout, šlápnout na něj nebo položit na něj těžké břemeno. Ujistěte se, že během práce nedojde k poškození kabelu.
- ☼ V případě nedodržení pokynů uvedených v této příručce, hrozí riziko úrazu.
- ☼ Šavlová pila odpovídá platným technickým předpisům a normám.
- ☼ Při práci s šavlovou pilou musí být ochranný kryt vždy zasunut dole.
- ☼ Pravidelně kontrolujte oba šrouby na držáku pilového listu.
- ☼ Nepoužívejte poškozené nebo opotřebované pilové listy.
- ☼ Pravidelně kontrolujte nastavení vodící kladky.
- ☼ Nespouštějte pilu, je-li pilový list zasunut v obrobku.
- ☼ Nikdy nepřetěžujte pilu natolik, aby se motor zastavil.
- ☼ Nikdy se nesnažte zastavit pohyb pilového listu, ani když je motor již vypnutý.
- ☼ Pilový list se sám velmi rychle vysune. Zuby listu jsou velmi ostré.
- ☼ Pilou nikdy nemiřte na jiné osoby.
- ☼ Používejte ochranné prostředky proti hluku, prachu a vibracím !!!

⚠ POZOR! Tyto bezpečnostní pokyny uschovejte !!!

5. OCHRANA SLUCHU

⚠ POZOR! V případě, že hodnota akustického tlaku překročí 90,2 dB(A), použijte vhodnou ochranu sluchu. Zabráňte tak poškození svého sluchu!

6. POPIS PRODUKTU A SPECIFIKACE

Vlastnosti produktu

1. Pilový list (součástí dodávky je 1 pilový list na dřevo)
2. Dorazová destička
3. Držák pilového listu
4. SDS upínací páčka pro uvolnění pilového listu
5. Otočný spínač pro předkmit
6. Spínač zapnuto/vypnuto
7. Odjišťovací tlačítko spínače zapnuto/vypnuto
8. Baterie (není součástí balení)
9. Rukojeť (s izolovaným povrchem)
10. Upínací destička
11. Uvolňovací tlačítko baterie

7. TECHNICKÉ ÚDAJE

| | |
|-------------------------|---|
| Model | FDUO 70505-0 |
| Jmenovité napětí | 20 V |
| Otáčky naprázdno | 0–3 000 ot./min |
| Délka kmitu | 26 mm |
| Maximální kapacita řezu | Dřevo 100 mm Měkký kov 20 mm Ocel 10 mm |

Příslušenství

| Číslo položky | Příslušenství |
|---------------|--------------------------|
| FDUZ 79020 | Baterie 2 Ah |
| FDUZ 79040 | Baterie 4 Ah |
| FDUZ 79100 | Rychlá nabíječka |
| FDUZ 79110 | Rychlá dvojitá nabíječka |
| FDPO 9001 | Set 9 ks pilových listů |

Kromě bezpečného používání náradí musíte dodržovat i následující:

- Před použitím prosím pečlivě zkontrolujte pilový list. Na pilovém listu nesmí být žádné praskliny nebo vylomené zuby. Datum dodání pilového listu by nemělo být starší než jeden rok.
- Před zahájením řezu se ujistěte, zda směr zubů pilového listu odpovídá směru, který ke uveden v tomto návodu.
- Při řezání nepoužívejte příliš velkou sílu a nedovoďte, aby docházelo k rázům pilového listu, které by mohly způsobit jeho prasknutí a následné zranění. Při řezání s touto šavlovou pilou neotáčejte pilový list do vodorovné polohy.
- Dojde-li při práci s touto pilou k jakékoli z následujících situací, musíte okamžitě tuto pilu vypnout a odpojit od napájecího napětí, abyste mohli zjistit příčinu vzniklého problému.
 - Díly převodovky jsou zablokovány, otáčky motoru náhle klesnou a náradí se zastaví.
 - Zjistíte-li, že se objeví abnormální zvuk, dojde-li k příliš velkému zvýšení teploty nebo objeví-li se zápach.
 - Dojde-li k prasknutí pilového listu. (4) Zjistíte-li, že dochází k příliš velkému jiskření komutátoru a objeví-li se prsteneč jisker. Provádějte výběr pilového listu pro tuto šavlovou pilu podle aktuálních potřeb, abyste mohli provést jeho správnou volbu. Při řezání kovů, materiálů s velkou hustotou a tvrdých obrobků musíte použít pilový list na kov. Při řezání dřeva, materiálů s malou hustotou a měkkých obrobků musíte použít pilový list na dřevo.


8. SESTAVENÍ

Baterie a nabíječka nejsou součástí dodávky.

- ☼ Před zahájením jakékoli práce na tomto nářadí (například údržba, výměna pracovního nástroje atd.), stejně jako před jeho přepravou a uložením, vyjměte z tohoto nářadí baterii. Při náhodné aktivaci tohoto spínače zapnuto/vypnuto hrozí riziko zranění.

Nabíjení baterie

- ☼ Používejte pouze nabíječky uvedené v technických údajích. Pouze tyto nabíječky jsou určeny pro baterie typu Li-Ion pro vaše nářadí.

 **Poznámka:** Baterie je dodávána částečně nabitá. Chcete-li zajistit maximální kapacitu baterie, před prvním použitím nářadí proveďte úplné nabití baterie v nabíječce. Tato baterie Li-Ion může být kdykoli nabíjena, aniž by došlo ke zkrácení její provozní životnosti. Prerušení procesu nabíjení baterii nepoškodí.

Vyjmутí baterie (viz obr. B)

- ☼ Chcete-li baterii 8 vyjmout, stiskněte uvolňovací tlačítko baterie 11 a vytáhněte baterii z tohoto nářadí směrem dozadu.
- ☼ Nevývíjejte žádnou sílu.

Výměna/vložení pilového listu

- ☼ Při manipulaci s pilovým listem používejte ochranné rukavice. Při kontaktu s pilovým listem hrozí riziko poranění.
- ☼ Při výměně pilového listu dávejte pozor, aby nebyl držák pilového listu zanesen zbytky materiálu, například kovovými nebo dřevěnými pilinami.

Výběr pilového listu

- ☼ Na konci tohoto návodu k použití můžete najít přehled doporučených pilových listů. Používejte pouze pilové listy s univerzální upínací stopkou $\frac{1}{2}$ ". Pilový list by neměl být delší, než je požadováno pro plánovaný řez. Tloušťka upínací stopky pilového listu musí být 0,8–1,6 mm. Na úzké obloukové řezy používejte tenké pilové listy.

Vložení pilového listu (viz obr. A)

- ☼ Zatlačte SDS upínací páčku 4 směrem dopředu a zasuňte pilový list za upínací destičku 10 do držáku pilového listu. Uvolněte SDS upínací páčku 4. Zataháním za pilový list zkontrolujte jeho správné upevnění. Uvolněný pilový list může vypadnout a způsobit zranění. Při určitých pracích může být pilový list 1 také otočen o 180° (se zuby směřujícími nahoru) a může být upnutý opět do držáku.

Vyjmутí pilového listu

- ☼ Před vyjmутím z nářadí nechejte tento pilový list vychladnout. Při kontaktu s horkým pilovým listem hrozí riziko poranění.
- ☼ Zatlačte SDS upínací páčku 4 směrem dopředu a vytáhněte pilový list z nářadí. Uvolněte SDS upínací páčku 4.

Odvod prachu/pilin

- ☼ Prach z materiálů, jako jsou nátěry obsahující olovo, některé druhy dřeva, minerály a kovy, mohou ohrožovat vaše zdraví. Kontakt s tímto prachem nebo jeho vdechování může způsobit alergické reakce a/nebo může vést k respiračním infekcím uživatele nebo okolních osob.

- ☛ Určité druhy pilin a prachu, jako jsou piliny z dubového nebo bukového dřeva, jsou považovány za karcinogenní, a to zejména ve spojení s přísadami pro ošetření dřeva (chromáty, prostředky na ochranu dřeva). Materiály, které obsahují azbest, mohou být opracovány pouze specialisty.
 - Zajistěte řádné odvětrání pracovního prostoru.
 - Doporučujeme vám používat respirátor s filtrem třídy P2.
- ☛ Při práci s řezanými materiály dodržujte příslušné předpisy platné ve vaší zemi.
- ☛ Zabráňte hromadění prachu na pracovišti. Prach se může snadno vznítit.



Vypnutý předkmit:

- Pro práci s tenkými nebo tvrdými materiály, jako jsou plechy nebo ocel.
- Pro dosažení čistých hran řezů.



Zapnutý předkmit:

- Pro práci s neželeznými kovy, tvrdým dřevem, plasty nebo materiály se střední hustotou.
- Pro práci s měkkými materiály, například měkké stavební materiály, izolační materiály, měkké dřevo, stromové dřevo.

9. ZAHÁJENÍ PRÁCE

Vložení baterie

- ☛ Používejte pouze originální baterie FIELDMANN Li-Ion s napájecím napětím uvedeným na výrobním štítku vašeho nářadí. Použití jiných baterií může vést k způsobení zranění a představuje nebezpečí požáru.
- 📖 **Poznámka:** Použití baterií, které nejsou vhodné pro toto nářadí, může vést k poruchám nebo k poškození tohoto nářadí.
- ☛ Vložte nabitou baterii 8 do základny tohoto nářadí tak, aby byla řádně usazena a zajištěna na určeném místě.

Zapnutí a vypnutí

- ☛ Před zapnutím tohoto elektrického nářadí nejdříve zatlačte odjišťovací tlačítko 7 doprava nebo doleva. Potom stiskněte spínač zapnuto/vypnuto 6 a držte tento spínač stisknutý.
- ☛ Chcete-li toto nářadí vypnout, uvolněte spínač zapnuto/vypnuto 6.
- 📖 **Poznámka:** Z bezpečnostních důvodů nemůže být spínač zapnuto/vypnuto 6 zajištěn v poloze zapnuto. Musí být při použití pily stále stisknutý.
- ☛ Z důvodu úspory energie zapínejte tuto pili pouze během řezání.
- ☛ Baterie typu Li-Ion je chráněna před úplným vybitím pomocí technologie ECP (Electronic Cell Protection – elektronická ochrana článku). Je-li baterie vybitá, toto nářadí se pomocí ochranného obvodu automaticky vypne. Vložený nástroj se přestane pohybovat.
- ☛ Po automatickém vypnutí nářadí přestaňte držet stisknutý spínač zapnuto/vypnuto. Mohlo by dojít k poškození baterie.

Regulace rychlosti zdvihu

- ☛ Zvyšování nebo snižování tlaku působícího na spínač zapnuto/vypnuto 6 umožňuje plynulou regulaci rychlosti zdvihu pilového listu.
- ☛ Malý tlak působící na spínač zapnuto/vypnuto 6 zajistí malou rychlost zdvihu. Zvýšení tlaku na spínač zapnuto/vypnuto způsobí zvýšení rychlosti zdvihu.


- ✿ Požadovaná rychlost zdvihu pilového listu závisí na řezaném materiálu a pracovních podmínkách a může být určena praktickými zkušenostmi. Dochází-li k zablokování pilového listu v řezaném materiálu a také při řezání plastů a hliníku vám doporučujeme pracovat se sníženou rychlostí zdvihu.
- ✿ Při dlouhodobém použití této pily s nižší rychlostí zdvihu pilového listu může dojít ke značnému zvýšení teploty tohoto nářadí. Nechejte nářadí vychladnout jeho chodem v maximálních otáčkách po dobu asi 3 minut.

Ochrana proti přetížení závislá na teplotě

- ✿ Je-li toto nářadí používáno podle uvedených pokynů, nemůže dojít k jeho přetížení. Je-li zatížení nářadí příliš velké nebo přesáhne-li teplota baterie 50 °C, elektronická regulace provede vypnutí tohoto nářadí a umožní jeho zapnutí, až bude jeho teplota opět v optimálním pracovním rozsahu.

Užitečné rady

- ✿ Před zahájením jakékoli práce na tomto nářadí (například údržba, výměna pracovního nástroje atd.), stejně jako před jeho přepravou a uložením, vyjměte z tohoto nářadí baterii. Při náhodné aktivaci tohoto spínače zapnuto/vypnuto hrozí riziko zranění.

 **Tipy:** Při řezání lehkých stavebních materiálů dodržujte zákonná ustanovení a doporučení dodavatelů těchto materiálů.

- ✿ Provádějte kontrolu dřeva, lisovaných desek, stavebních materiálů atd., zda v nich nejsou cizí předměty, jako jsou hřebíky, šrouby nebo jiné podobné předměty, a vždy používejte správné pilové listy.
- ✿ Zapněte nářadí a navedte jej směrem k obrobku. Položte dorazovou destičku 2 na povrch obrobku a zahajte řez materiálem, při kterém udržujte rovnoměrný kontaktní přítlak a posuv. Po ukončení řezu toto nářadí vypněte.
- ✿ Dojde-li k zablokování pilového listu, okamžitě toto nářadí vypněte. Pomocí vhodného nástroje roztáhněte řezaný materiál a vytáhněte pilový list z řezu.

Otáčení dorazové destičky (viz obr. C)

Díky své pohyblivosti můžete nastavit dorazovou destičku do požadované polohy na povrchu obrobku.

Ponorné řezy (viz obr. D–E)

- ✿ Ponorné řezy jsou vhodné pouze pro řezání měkkých materiálů, jako jsou dřevo, sádrokartonové desky a jiné podobné materiály!
- ✿ Neprovádějte ponorné řezy do kovových materiálů!
- ✿ Při provádění ponorných řezů používejte pouze krátké pilové listy.

Srovnávací řezy (viz obr. F)

Pomocí pružných bimetalových pilových listů mohou být řezány předměty, které jsou trvale připevněny na stěně (například vyčnívající stavební prvky, jako jsou vodovodní potrubí atd.).

- ✿ Dbejte na to, aby použitý pilový list vždy přesahoval za průměr řezaného materiálu. Hrozí riziko zpětného rázu. Přiložte pilový list přímo ke stěně a vyvíjejte na nářadí menší boční tlak, dokud se dorazová destička neopře o stěnu. Zapněte nářadí a s konstantním bočním přítlakem proveďte požadovaný řez obrobkem.

Chladicí kapalina / Mazivo

- ✿ Při řezání kovu musí být na čáru řezu použita chladicí kapalina / mazivo, protože dochází k velkému zahřívání materiálu.
- ✿ Doporučení týkající se manipulace s baterií Chraňte tuto baterii před působením vlhkosti a vody.
- ✿ Ukládejte tuto baterii pouze na místech s rozsahem teploty od 0 do 40 °C. Nenechávejte například tuto baterii v létě ve vozidlech.

10. ÚDRŽBA A SERVIS

Běžné poruchy a způsoby údržby těchto šavlových pil jsou uživateli tohoto nářadí popsány v následující tabulce.

| Typ poruchy | Příčina poruchy | Postupy pro údržbu a opravy (doporučujeme pouze v autorizovaném servisu) |
|--|---|--|
| Po zapnutí se nespustí motor | <ol style="list-style-type: none"> 1. Není k dispozici napájecí napětí 2. Špatný kontakt nebo nefunkční spínač | <ol style="list-style-type: none"> 1. Zajistěte napájecí napětí 2. Opravte nebo vyměňte spínač |
| Elektrický motor vydává neobvyklý zvuk a neotáčí se nebo se otáčí velmi pomalu | <ol style="list-style-type: none"> 1. Spálený kontakt spínače 2. Zablokované mechanické díly 3. Nadměrné zatížení axiálním tlakem 4. Napájecí napětí je příliš nízké 5. Ulomené zuby převodů | <ol style="list-style-type: none"> 1. Vyměňte spínač 2. Zkontrolujte mechanické díly 3. Změňte axiální tlak 4. Zajistěte správné napájecí napětí 5. Vyměňte převody |
| Nadměrný ohřev skříňě převodovky | <ol style="list-style-type: none"> 1. Nedostatek maziva v převodovce nebo znečištěné mazivo 2. Příliš utažené převody nebo nečistoty uvnitř převodovky | <ol style="list-style-type: none"> 1. Doplněte nebo vyměňte mazivo 2. Nastavte převody, vyměňte převody nebo odstraňte nečistoty |

Údržba a čištění

- ☛ Před zahájením jakékoli práce na tomto nářadí (například údržba, výměna pracovního nástroje atd.), stejně jako před jeho přepravou a uložením, vyjměte z tohoto nářadí baterii. Při náhodné aktivaci tohoto spínače zapnuto/vypnuto hrozí riziko zranění.
- ☛ Z důvodu zajištění bezpečnosti a kvalitních pracovních výsledků udržujte toto nářadí a jeho větrací otvory stále v čistotě. Držák pilového listu čistěte nejlépe proudem stlačeného vzduchu nebo měkkým kartáčem. Při provádění tohoto úkonu vyjměte pilový list z jeho držáku. Zajistěte správnou funkci držáku pilového listu aplikací vhodného maziva.
- ☛ Značné znečištění tohoto nářadí může vést k jeho poruchám. Proto neprovádějte řezání materiálů, u kterého při řezání zespuje nebo nad hlavou velké množství prachu.

Přeprava

- ☛ Dodávané baterie typu Li-Ion podléhají požadavkům platných předpisů týkajících se nebezpečného zboží. Uživatel může přepravovat tyto baterie ve vozidlech bez dalších požadavků.
- ☛ Při přepravě prováděné třetími stranami (například letecká doprava nebo spediční firmy) musí být dodržovány speciální požadavky týkající se balení a označování. Pro přípravu přepravované položky je nutná konzultace s odborníkem na nebezpečné materiály.
- ☛ Posílejte baterie pouze v případě, nejsou-li poškozeny jejich kryty. Zakryjte odhalené kontakty baterie lepicí páskou a zabalte baterii tak, aby nemohlo dojít k jejímu pohybu v přepravním obalu. Dodržujte prosím také všechny platné národní předpisy.

11. LIKVIDACE



Toto nářadí, nabíjecí baterie, příslušenství a obaly musí být tříděny, aby byla zajištěna jejich ekologická recyklace.

Nevyhazujte elektrické nářadí a baterie nebo nabíjecí baterie do běžného domácího odpadu!

Pouze pro země z Evropské unie:



Podle evropské směrnice 2012/19/EU musí být elektrické nářadí, které již není dále používáno, a v souladu s evropskou směrnicí 2006/66/EC, musí být vadné nebo použité sady baterií/baterie, sbírány odděleně a likvidovány způsobem šetrným k životnímu prostředí.

POKYNY A INFORMACE K LIKVIDACI VYŘAZENÝCH OBALOVÝCH MATERIÁLŮ

Odevzdejte všechny použité obalový materiál na místě, které je určeno úřadem pro likvidaci odpadu.

LIKVIDACE VYŘAZENÝCH ELEKTRICKÝCH A ELEKTRONICKÝCH ZAŘÍZENÍ



Tento symbol na výrobcích nebo v přiložené dokumentaci znamená, že vyřazená elektrická nebo elektronická zařízení nesmí být vyhazována do běžného komunálního odpadu. Odevzdejte tyto výrobky na určených sběrných místech, kde bude provedena jejich správná likvidace, obnovení a recyklace. V některých státech Evropské unie nebo v některých evropských zemích můžete při nákupu odpovídajícího nového výrobku vrátit vaše výrobky místnímu prodejci. Správnou likvidací tohoto výrobku pomáháte chránit cenné přírodní zdroje a zabráníte možným negativním dopadům na životní prostředí a lidské zdraví, ke kterým by mohlo dojít v důsledku nesprávné likvidace odpadu. Další podrobnosti vám poskytnou místní úřady nebo nejbližší sběrný dvůr. V případě nesprávné likvidace tohoto druhu odpadu mohou být uloženy pokuty v souladu s platnými národními předpisy.

Pro společnosti, které působí v zemích Evropské unie

Chcete-li zlikvidovat elektrická nebo elektronická zařízení, vyžádejte si potřebné informace od vašeho prodejce nebo dodavatele. Likvidace v zemích mimo Evropskou unii: Chcete-li tento výrobek zlikvidovat, požádejte místní úřady nebo prodejce o nezbytné informace o způsobu likvidace.



Tento výrobek splňuje všechny základní požadavky všech příslušných směrnic EU.

Text, design a technické specifikace se mohou změnit bez předchozího upozornění a vyhrazuje si právo na provádění těchto změn.

Uživatelské příručka v originálním jazyce.

12. PROHLÁŠENÍ O SHODĚ

FAST[®]

FAST ČR, a.s.
 Černokostelecká 1621, 251 01 Říčany, Czech Republic
 tel.: +420 323 204 111, Fax: +420 323 204 110

EU PROHLÁŠENÍ O SHODĚ

Produkt/ značka: Akumulátorová pila ocaska / **FIELDMANN**

Typ/ model: **FDUO 70505-0** jako výrobní model M0W-WYT01-18Li
 DC 20V, otáčky 0-2800/m³, Třída III, IPX0
 naměřená hladina akustického výkonu: L_{PA}= 87,29 dB(A)
 garantovaná hladina akustického výkonu: L_{WA}= 98,29 dB(A)

Výrobce: FAST ČR, a.s.
 Černokostelecká 2111, 100 00 Praha 10, Czech Republic
 VAT no: CZ26726548

Výrobek je ve shodě s níže uvedenými směrniciemi a nařízeními:

Directive MD 2006/42/EC
 Directive EMC 2014/30/EU
 Directive NEE 2000/14/EC
 Directive RoHS 2011/65/EU + (EU) 2015/863

a normami:

EN 62841-1:2015
 EN 62841-2-11:2016
 EN 55014-1:2017
 EN 55014-2:2015



Vydáno v: Praze

Jméno: Ing. Zdeněk Pech
 Chairman of the Board

Datum vydání: 22. 7. 2020

Podpis:

FAST[®] FAST ČR, a.s.[®]
 Černokostelecká 1621, 251 01 Říčany
 IČO: 26726548 tel.: +420/ 323 204 111
 DIČ: CZ26726548 fax: +420/ 323 204 110

IČO: 26 72 65 48, **DIČ:** CZ-26 72 65 48

Bankovní spojení: Komerční banka Praha 1, č.ú. 89309011/0100, Česká spořitelna Praha 4, č.ú. 2375682/0800, CSOB Praha 1, č.ú. 8010-0116233383/0300