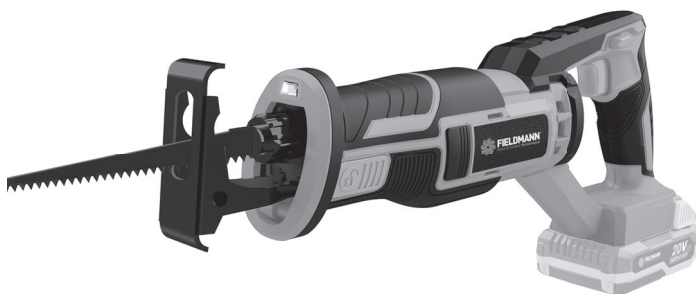


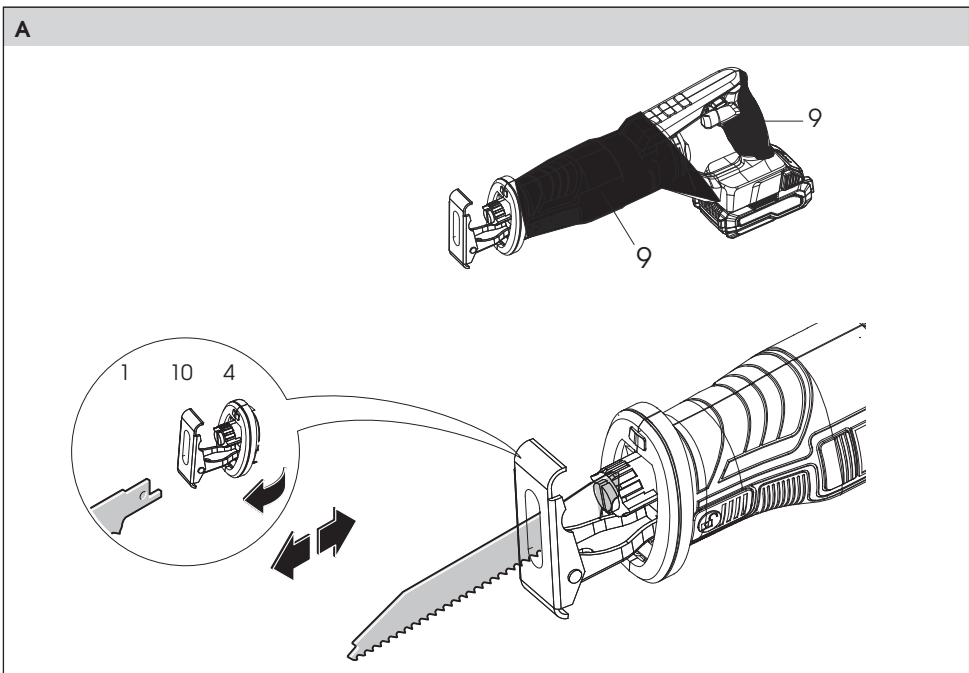
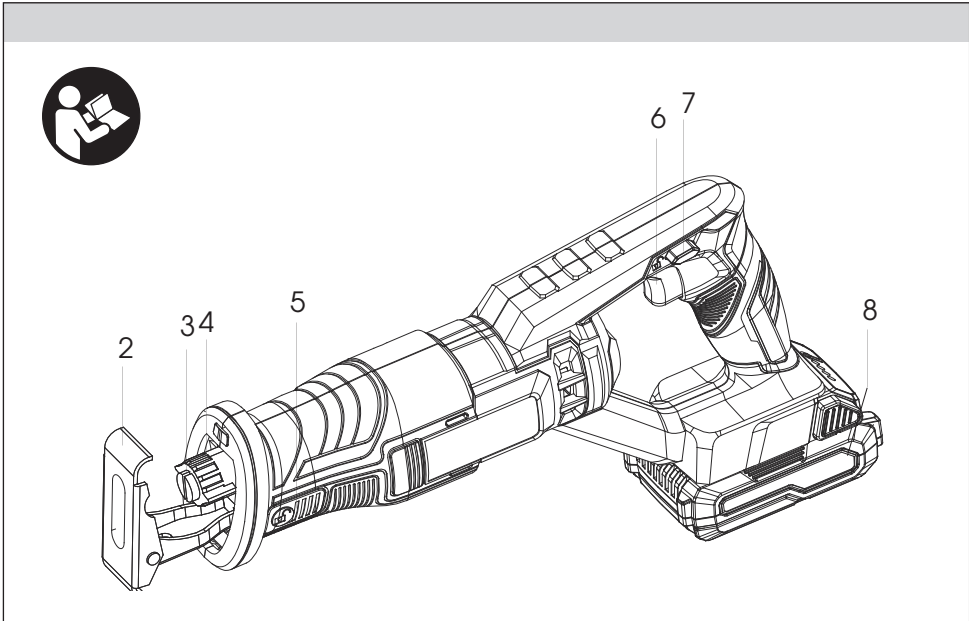


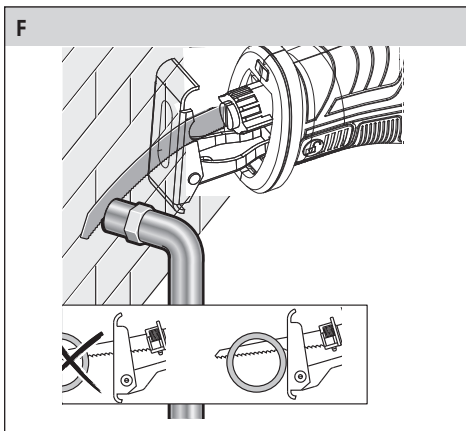
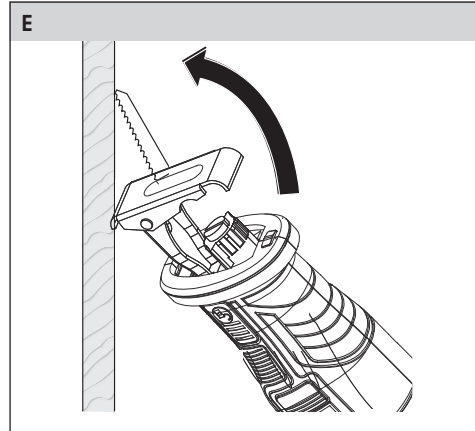
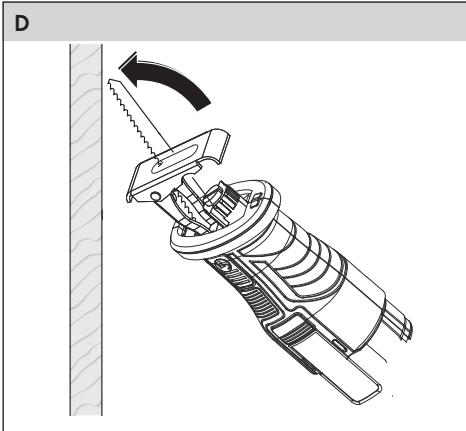
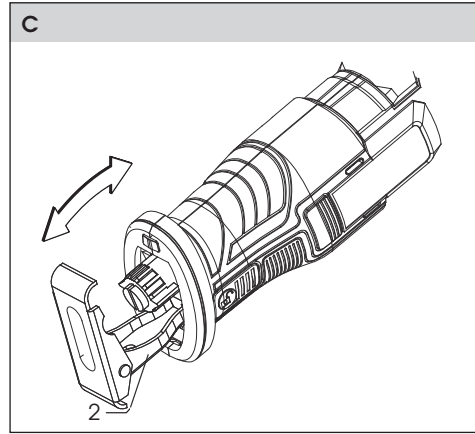
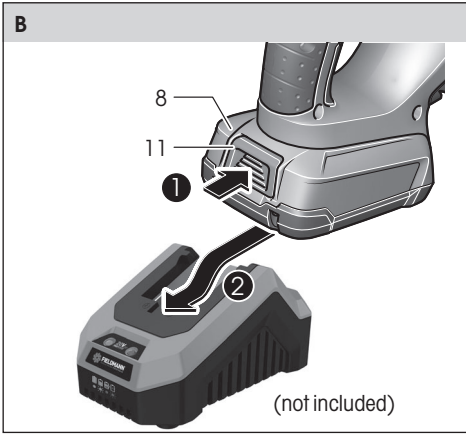
FIELDMANN[®]
Home & Garden Performance

20V Li-Ion
FASTPOWER



FDUO 70505-0





Akkumulátoros orrfűrész 20V^{MAX} FASTPOWER

FELHASZNÁLÓI KÉZIKÖNYV

Köszönjük, hogy megvásárolta ezt a FIELDMANN akkumulátoros orrfűrészét. A készülék használata előtt figyelmesen olvassa el a használati útmutatót és őrizze meg a későbbiekre.

TARTALOM

1. ÁLTALÁNOS BIZTONSÁGI ELŐÍRÁSOK.....	49
2. SZIMBÓLUMOK	50
3. ÁLTALÁNOS BIZTONSÁGI UTASÍTÁSOK.....	51
4. KÜLÖNLEGES MUNKAVÉDELMI SZABÁLYOK.....	54
5. FÜLVÉDŐ	55
6. TERMÉKLEÍRÁS ÉS SPECIFIKÁCIÓK	55
7. MŰSZAKI ADATOK	56
8. ÖSSZEÁLLÍTÁS	57
9. MUNKA MEGKEZDÉSE.....	59
10. KARBANTARTÁS ÉS SZERVIZ.....	61
11. MEGSEMISÍTÉS	62
12. MEGFELELŐSÉGI NYILATKOZAT	63

1. ÁLTALÁNOS BIZTONSÁGI ELŐÍRÁSOK

▲ FIGYELEM! Használat előtt olvassa el figyelmesen a használati útmutatót.

Fontos biztonsági figyelmeztetések

- ☼ Figyelmesen csomagolja ki a terméket, és ügyeljen arra, hogy ne dobja ki a csomagolás semelyik részét mindaddig, amíg meg nem találta a termék valamennyi alkotóelemét.
- ☼ A terméket száraz helyen, gyermekektől távol tartsa.
- ☼ Olvassa el az összes figyelmeztetést és utasítást. A figyelmeztetések be nem tartása áramütéshez, tűzhöz és/vagy súlyos sérülésekhez vezethet.

Csomagolás

A csomagolóanyag szállítás közben óvja a terméket. Ez a csomagolás nyersanyag, ezért újrahasznosítás céljával leadható

Használati útmutató

Mielőtt megkezdene a munkavégzést a készülékkel, olvassa el figyelmesen a következő biztonsági és használati utasításokat. Ismerkedjen meg a gép kezelőszerveivel, és a helyes használat szabályaival. A használati útmutatót őrizze meg egy esetleges későbbi újraolvasáshoz. A csomagolóanyagot, beleértve a belső csomagolóanyagot, a pénztárblokkot és a jótállási jegyet is, ajánlott legalább a jótállás érvényessége alatt megőrizni. Szállítás esetén csomagolja vissza a készüléket a gyártótól kapott eredeti dobozba, így biztosíthatja a termék esetleges szállítás közbeni maximális védelmét (pl. költözés vagy szervizbe küldés).

📖 Megjegyzés: Amennyiben a készüléket más személyeknek kívánja átadni, mellékelje a használati útmutatót is. A mellékelt használati útmutató betartása a sövénynyíró előírás szerű használatának előfeltétele. A használati útmutató egyben használati, kezelési és javítási utasításokat is tartalmaz.

A gyártó nem felel a jelen használati útmutató be nem tartása következtében felmerült sérülésekért vagy károkért.

2. SZIMBÓLUMOK



A gép a jóváhagyott szabványokkal összhangban került legyártásra.



A gép használatba vétele előtt olvassa el a használati útmutatót.



Használjon védőfelszerelést szem



Használjunk védőfelszerelést fül

3. ÁLTALÁNOS BIZTONSÁGI UTASÍTÁSOK

A következő biztonsági utasításokat figyelmesen olvassa el, jegyezze meg és őrizze meg.

⚠ Figyelmeztetés! Az elektromos gépek és szerszámok használata esetén fontos respektálni és betartani a következő biztonsági utasításokat az elektromos áram által okozott balesetek, személyi sérülések és a tűz keletkezése veszélyének meggátolásának szempontjából. Az „elektromos szerszámok” kifejezés magába foglalja nemcsak az elektromos áram által táplált (kábelen keresztül), de az akumátorból táplált szerszámokat is (kábel nélkül). Őrizze meg a figyelmeztetéseket és utasításokat a jövőbeni használathoz.

Munkavégzési terület

- ☼ A munkavégzési területet tartsa tisztán és jól megvilágítva. A rendtelenség és a nem megfelelő megvilágítás gyakran a balesetek okozói. Rakja el a szerszámokat, amelyeket éppen nem használ.
- ☼ Ne használjon elektromos szerszámokat olyan környezetben, ahol tűz vagy robbanásveszély állhat fenn, tehát olyan helyeken, ahol gyúlékony folyadékok, gázok vagy porok találhatóak.
- ☼ Az elektromos szerszámokban szikrák keletkeznek, melyek előidézhetik a porok és gőzök gyulladását. Gondoskodjon arról, hogy az állatok ne férjenek hozzá a szerszámhoz.
- ☼ Az elektromos szerszámok használatakor akadályozzák meg az illetéktelen személyek, főleg a gyerekek bejárását a munkavégzési területre. Ha zavarva vannak a munka közben, elveszthetik a kontrollt a munkatevékenység felett. Semmi esetre se hagyja az elektromos szerszámokat felügyelet nélkül.

Biztonsági utasítások elektr. árammal való munkavégzéskor

- ☼ Az elektromos szerszám kábelének hálózati csatlakozójának meg kell felelnie az aljzattal. Soha semmilyen körülmények között ne hajtsanak végre módosításokat az elektromos kábelben. Olyan szerszámra, amely elektromos csatlakozója védőérintkezővel van ellátva, soha ne használjunk elosztót, sem egyéb adaptert.. A sértetlen hálózati csatlakozók és a megfelelő aljzatok csökkentik az elektromos áram által okozott sérülés veszélyét. A sérült vagy összegubancolt kábelek növelik az elektromos áram által okozott sérülések veszélyét. Abban az esetben, ha a hálózati kábel megsérül, ezt cseréljük speciális hálózati kábelre, amelyet a gyártónál, illetve ennek üzleti képviselőjénél szerezhet be.
- ☼ Óvakodjon a testrészek érintkezésétől a földelt területtel, például a csővezetékek, központi fűtőtestek, gáztűzhelyek és hűtőszekrények esetében. Az elektromos áram által okozott sérülések veszélye nagyobb, ha az Ön teste érintkezésben áll a földdel.
- ☼ Az elektromos szerszámokat ne tegye ki az eső, pára és víz hatásainak. Az elektromos szerszámokhoz sose nyúljunk vizes kézzel. Sose mossa folyóvíz alatt vagy ne mártsa be víz alá az elektromos szerszámokat.
- ☼ Sose használja az elektromos kábelt más célokra, mint ami a rendeltetése. Soha ne húzzák vagy hordozzák az elektromos szerszámokat az elektromos kábelük által. Sose a kábelon keresztül húzzák ki az elektromos szerszám hálózati csatlakozóját az aljzataból. A csatlakozódugót ne húzzuk a kábelnél fogva. Ügyeljünk, hogy az elektromos csatlakozókábelt ne sértsük meg éles, sem forró tárgyal.
- ☼ Az elektromos szerszámok kizárólag váltóárammal való működésre voltak kigyártva. Mindig ellenőrizze le, hogy a hálózati feszültség megfelel-e a szerszámon levő címkén feltüntetett adatokkal.
- ☼ Sose dolgozzunk olyan szerszámmal amelynek sérült az elektromos kábele, vagy a hálózati csatlakozója, netán leesett vagy másképpen van megsérülve.

- ✿ Hosszabbító kábel használata esetén mindig ellenőrizze, hogy annak műszaki paraméterei megfelelnek-e a szerszám ismertető címkéjén feltüntetett adatoknak. Amennyiben az elektromos szerszámot a szabadban használja, alkalmazzon olyan hosszabbító kábelt, amely alkalmas a szabadban való használatra. Hosszabbító dobok használata esetén tekerje le azokat, hogy megelőzze azok túlmelegedését.
- ✿ Amennyiben az elektromos szerszámot nedves környezetben vagy a szabadban használja, csak akkor szabad használni azt, ha az 30 mA-es túláramvédelemmel ellátott áramkörbe van bekötve. /RCD/ védelemmel ellátott áramkör használata csökkenti az áramütés veszélyét.
- ✿ Az elektromos kézi szerszámot kizárólag a megmarkolásra kialakított szigetelt felületeken tartsa, mivel működés közben a vágó- vagy fúrószerszám rejtett vezetékkel vagy saját kábelével érintkezhet.

Személyek biztonsága

- ✿ Az elektromos szerszámok használatakor legyenek figyelmesek, maximálisan figyeljenek oda a végzett tevékenységre, amit éppen végrehajtanak. Őszponosítsanak a munkára. Sose dolgozzanak elektromos szerszámokkal ha fáradtak, kábítószert, alkoholt vagy gyógyszerek hatása alatt vannak. Egy pillanatnyi figyelmetlenség az elektromos szerszámok használatakor komoly sérüléseket is okozhat. Az elektromos szerszámok használata közben ne egyenek, ne igyanak és ne dohányozzanak.
- ✿ Használjanak munkavédelmi eszközöket. Mindig használjanak szemvédőt. Használjon olyan munkavédelmi eszközöket amelyek megfelelnek az adott munkának. A munkavédelmi eszközök, mint pl. a respirátor, biztonsági lábbeli csúszásgátló talpazattal, fejdő vagy hallásvédő, a munkafeltételekhez való alkalmazáshoz csökkentik a személyek sérülésének veszélyét.
- ✿ Óvakodjanak a nem szándékos elektromos szerszámok beindításától. Ne helyezzenek át szerszámot úgy, hogy feszültség alatt van és melyek be-, kikapcsolóján rajtatartják az ujjukat. A hálózatba való kapcsolás előtt győződjön meg arról, hogy a be-, kikapcsoló a „kikapcsolt” helyzetben van. A szerszámok áthelyezése vagy hálózati aljzatba való helyezése melyeknek be-, kikapcsolóján rajtatartják az ujjukat, vagy a be-, kikapcsolójuk a „bekapcsolt” helyzetben van a balesetek okozójává válhat.
- ✿ A szerszámok bekapcsolása előtt távolítsa el az összes beállítókulcsot és eszközöket.
- ✿ Mindig egyensúlyban és stabil állásban dolgozzon. Csak ott dolgozzon, ahova biztosan elér. Sose becsülje túl az erejét és saját képességeit. Ha fáradt, ne használja az elektromos szerszámokat.
- ✿ Öltözködjön megfelelő módon. Használjon munkaruhát. Munkavégzéskor ne hordjon bő öltözetet és ékszereket. Ügyeljen arra, hogy az Ön haja, ruhája, kesztyűje vagy más testrésze ne kerüljön közvetlen közelbe az elektromos szerszámok rotációs vagy felforrósodott részeihez.
- ✿ Kapcsolja az elektromos berendezést a porszivóhoz. Ha a berendezés rendelkezik porszivó vagy porfelfogó csatlakozóval, győződjön meg arról hogy a porszivó berendezés megfelelően van-e csatlakoztatva, ill. használva. Az ilyen berendezések használata meggátolhatja a por által keletkezett veszélyt.
- ✿ A munkadarabot erősen rögzítse. A megmunkálendő munkadarab rögzítse használjon asztalos szorítót vagy satut.
- ✿ Ne használjon semmilyen szerszámot, ha alkohol, drog, gyógyszer vagy más kábító-, függőséget okozó anyagok hatása alatt áll.
- ✿ A berendezést nem kezelhetik olyan személyek (gyerekeket is beleértve), akik csökkentett testi, értelmi vagy mentális képességekkel rendelkeznek, vagy akiknek nincs megfelelő tapasztalatuk és vonatkozó tudásuk, csak abban az esetben, ha a megfelelő felügyelet biztosított, illetve a berendezés működtetéséhez megkapták a szükséges utasításokat a biztonságukért felelő személytől. A gyerekeknek felügyelet alatt kell lenniük, hogy a berendezéssel ne játszhassanak.

Az akkumulátoros szerszámok használata

- ☛ Az akkumulátor behelyezése előtt győződjön meg arról, hogy a kapcsoló a "0-kikapcsolt" helyzetben van. A bekapcsolt állapotban levő szerszámba való akkumulátor behelyezése veszélyes helyzetek okozója lehet.
- ☛ Az akkumulátor töltésére csak a gyártó által előírt töltőt használja. Más fajta akkumulátor töltő használata tűzesetet idézhet elő.
- ☛ Csak olyan akkumulátort használjon, amely előírt az adott szerszámhoz. Más fajta akkumulátor töltő használata balesetet, ill. tűzesetet idézhet elő.
- ☛ Ha az akkumulátor használaton kívül van tárolják elkülönítve a fémtárgyaktól, mint például a kapcsok, szorítók, kulcsok, csavarok vagy más apró fémtárgyaktól amelyek előidézhetik az akkumulátor két kontaktusának összekapcsolását. Az akkumulátor rövidzárlata balesetet okozhat, égési sebeket és tűzesetet idézhet elő.
- ☛ Az akkumulátorokkal bánjunk kíméletesen. Kíméletlen bánásmóddal az akkumulátorból kifolyhat az elektrolit. Kerüljük a közvetlen érintkezést az elektrolittal. Ha mégis érintkezésbe kerülünk az elektrolittal, az érintet helyet mossuk le vízzel. Ha az elektrolit a szemünkbe kerül, azonnal menjünk orvoshoz. Az akkumulátor elektrolitje ingerületet vagy égéssérülést okozhat.

Szerviz

- ☛ Ne cseréljék az egyes szerszámok részeit, ne végezzenek el maguk javításokat, más módon se nyúljanak bele a szerszámokba. A berendezések javítását bízzuk szakképzett személyekre.
- ☛ A termék mindennemű javítása vagy módosítása a mi vállalatunk beleegyezése nélkül nem engedélyezett (balesetet idézhet elő, vagy kárt okozhat a felhasználónak).
- ☛ Az elektromos szerszámokat mindig certifikált szervizben javíttassuk. Csak eredeti vagy ajánlott pótalkatrészeket használjanak. Ezzel garantálja Ön és szerszáma biztonságát.

4. KÜLÖNLEGES MUNKAVÉDELMI SZABÁLYOK

⚠ FIGYELEM! Kérjük, használat előtt olvassa el figyelmesen a biztonsági utasításokat, majd őrizze meg őket.

- ✿ Mindig ellenőrizze, hogy a hálózati feszültség megegyezik-e a gép adattábláján feltüntetett értékkel. A fűrész kétpólusú kábellel és csatlakozódugóval rendelkezik!
- ✿ Használjon védőszemüveget ha olyan anyaggal dolgozik amelyik sok forgácsot vagy szilánkot produkál, és esetenként használjon a megmunkált anyagnak és a munkaműveletnek megfelelő porvédő maszkot / légzőkészüléket. Hosszabb munkavégzés esetén használjon megfelelő fülvédőt is.
- ✿ Ha a kéziszerszám porszívó vagy porgyűjtő csonkkal rendelkezik, használja e készülékeket. A porszívó vagy porgyűjtő zsákját rendszeresen cserélje.
- ✿ Rögzítse a megmunkálni kívánt munkadarabot. Befogókészülékkel vagy satuval befogott munkadarabot sokkal biztonságosabban lehet rögzíteni mint a kézzel tartottat, és közben mindkét keze szabadon marad a szerszám használatához.
- ✿ Ügyeljen arra, hogy munka közben ne akadályozza a csatlakozókábel, ne léphessen rá, ne tehesen rá nehéz terhet és ne bukasson fel benne. Ellenőrizze le, hogy munka közben a kábel nem sérülhet.
- ✿ A jelen használati útmutatóban feltüntetett utasítások be nem tartása esetén személyi sérülés veszélye fenyeget.
- ✿ Az orrfűrész megfelel a vonatkozó műszaki előírásoknak és szabványoknak.
- ✿ Orrfűrészrel történő munkavégzéskor a védőburkolatot mindig le kell tolni.
- ✿ Rendszeresen ellenőrizze a fűrészlap tartó mindkét csavarját.
- ✿ Ne használjon se sérült, se elhasználdott fűrészlapokat.
- ✿ Rendszeresen ellenőrizze a vezetőcsiga beállítását.
- ✿ Ne indítsa el a szűrőfűrészgépet, amíg a fűrészlap a munkadarabban található.
- ✿ Soha ne tegye ki a gépet olyan terhelésnek, ami a motor leállításához vezet.
- ✿ Soha ne próbálja megállítani a fűrészlap mozgását, még akkor se, ha a motor már kikapcsolt állapotú.
- ✿ A fűrészlap nagyon gyorsan maga kitolódik. A fűrész fogai rendkívül élesek.
- ✿ Soha ne célozzon a fűrészrel másokra.
- ✿ Zajjal, porral, rezgéssel szemben használjon személyi védőeszközöket !!!

⚠ FIGYELEM! Őrizze meg e biztonsági rendelkezéseket!!!

5. FÜLVÉDŐ

▲ FIGYELEM! Abban az esetben, ha az akusztikus nyomás értéke meghaladja a 90,2 dB(A) értéket, használjon megfelelő fülvédő eszközt. Ezzel megelőzheti a hallása károsodását!

6. TERMÉKLEÍRÁS ÉS SPECIFIKÁCIÓK

A termék tulajdonságai

1. Fűrészlap (a szállításhoz tartozik 1 fűrészlap fára)
2. Ütköző lemez
3. Fűrészlaptartó
4. SDS szorító kar a fűrészlap kioldásához
5. Rotációs kapcsoló az előregzéshez
6. Be-/kikapcsoló
7. Be-/kikapcsoló kioldógombja
8. Akkumulátor (nem a csomag része)
9. Fogantyú (szigetelt felülettel)
10. Rögzítő lemez
11. Akkumulátor kioldógomb

7. MŰSZAKI ADATOK

Modell	FDUO 70505-0
Névleges feszültség	20 V
Fordulatszám üresben	0–3 000 ford./perc
Rezgés hossza	26 mm
Maximális vágási kapacitás	Fa 100 mm Puha fém 20 mm Acél 10 mm

Tartozékok

A tétel száma	Tartozékok
FDUZ 79020	Akkumulátor 2 Ah
FDUZ 79040	Akkumulátor 4 Ah
FDUZ 79100	Gyorstöltő
FDUZ 79110	Dupla gyorsító
FDPO 9001	9 db fűrészlap-készlet

A szerszám biztonságos használata mellett a következőket is be kell tartani:

1. Használat előtt gondosan ellenőrizze a fűrészlapot. A fűrészlapon nem lehet repedés vagy törött fog. A fűrészlap szállítási dátuma nem lehet egy évnél régebbi.
2. A vágás megkezdése előtt ellenőrizze, hogy a fűrészlap fogainak iránya megegyezik-e a kézikönyvben feltüntetett iránnyal.
3. Vágáskor ne alkalmazzon túl nagy erőt, és ne hagyja, hogy a fűrészlap ütközzön, mert eltörhet és sérülést okozhat. Ha ezzel a orrfűrészszel vág, ne fordítsa vízszintes helyzetbe a fűrészlapot.
4. Ha a következő helyzetek bármelyike bekövetkezik a fűrészszel való munkavégzés során, akkor a probléma okának megállapításához haladéktalanul kapcsolja ki a fűrészszel és válassza le az áramellátásról.
 - (1) A sebességváltó alkatrészei blokkolva vannak, a motor fordulatszáma hirtelen csökken és a szerszám leáll.
 - (2) Ha rendellenes hangot tapasztal, a hőmérséklet túlságosan megemelkedik, vagy ha szag érezhető.
 - (3) Ha a fűrészlap elpattan. (4) Ha úgy találja, hogy a kommutátor túlságosan szikrázik, és szikra gyűrű jelenik meg. Válassza ki a fűrészlapot az orrfűrészhez az aktuális igényeknek megfelelően, hogy a megfelelő döntést vihesse véghez. Fémek, nagy sűrűségű anyagok és kemény munkadarabok vágásakor fémfűrészlapot kell használni. Fa, alacsony sűrűségű anyagok és puha munkadarabok vágásakor fafűrészlapot kell használni.


8. ÖSSZEÁLLÍTÁS

Az elemek és a töltő nem tartozékok.

- ✿ Távolítsa el az akkumulátort a szerszámról, mielőtt bármilyen munkát végezne rajta (pl. karbantartás, szerszámcsere stb.), valamint szállítás és tárolás előtt. Sérülésveszély áll fenn, ha ez a be-/kikapcsolót véletlenül aktiválódik.

Az akkumulátor feltöltése

- ✿ Csak a műszaki adatokban megadott töltőket használja. Csak ezeket a töltőket tervezték a szerszámaihoz használt Li-Ion akkumulátorokhoz.

 **Megjegyzés:** Az akkumulátor részlegesen feltöltve van szállítva. A maximális akkumulátor-kapacitás biztosítása érdekében az eszköz első használata előtt teljesen töltsen fel az akkumulátort.

Ez a Li-Ion akkumulátor bármikor feltölthető anélkül, hogy lerövidülne a működési élettartama. A töltési folyamat megszakítása nem károsítja az akkumulátort.

Az akkumulátor eltávolítása (lásd B ábra)

- ✿ Az akkumulátor 8 eltávolításához nyomja meg az akkumulátor kioldógombját 11, és hátrafelé húzza ki az akkumulátort a szerszámból.
- ✿ Ne fejtessen ki erőt.

Fűrészlapcsere/behelyezés

- ✿ A fűrészlap kezelése esetén viseljen védőkesztyűt. A fűrészlappal történő érintkezés sérülésveszélyes.
- ✿ Fűrészlapcserekor ügyeljen arra, hogy a fűrészlaptartó ne legyen eltömődve anyagmaradványokkal, például fém vagy fa fűrészporral.

Fűrészlap kiemelése

- ✿ A kezelési útmutató végén áttekintést talál az ajánlott fűrészlapokról. Csak 1/2" univerzális szarú fűrészlapokat használjon. A fűrészlap ne legyen hosszabb a tervezett vágáshoz szükségesnél. A fűrészlap szarúnak vastagságának 0,8-1,6 mm-nek kell lennie. Keskeny ívágásokhoz használjon vékony fűrészlapokat.

Fűrészlap behelyezése (lásd A ábra)

- ✿ Nyomja előre az SDS rögzítőkart 4, és helyezze a fűrészlapot a 10 rögzítő lemez mögé a fűrészlap tartójába. Engedje el az SDS rögzítőkart 4. Húzza meg a fűrészlapot, hogy ellenőrizze, hogy megfelelően van rögzítve. A megglazult fűrészlap kieshet és sérülést okozhat. Bizonyos műveletek során a fűrészlap 1 180°-kal elfordítható (a fogak felfelé mutatnak), és visszaszorítható a tartóba.

Fűrészlap kiemelése

- ✿ Mielőtt a fűrészlapot kiemelné a szerszámból, hagyja kihűlni. A forró fűrészlappal történő érintkezés sérülésveszélyes.
- ✿ Tolja előre az SDS rögzítőkart 4, és húzza ki a fűrészlapot a szerszámból. Engedje el az SDS rögzítőkart 4.

Por/fűrészpor elvezetése

- ✿ Az olyan anyagokból származó por, mint az ólomalapú festékek, egyes fafajok, ásványi anyagok és fémek, veszélyeztethetik egészségét. A porral való érintkezés vagy belégzése allergiás reakciókat okozhat és/vagy a felhasználó vagy a közelben tartózkodó személyek légúti fertőzéséhez vezethet.
- ✿ Bizonyos fűrészpor- és porfajták, például a tölgyfából vagy a bükkfából származó fűrészpor rákkeltő hatásúnak tekinthetők, különösen a faanyagkezelő adalékokkal (kromátok, faanyagvédő szerek) kombinálva. Azbeszter tartalmazó anyagokat csak szakemberek dolgozhatják fel.
 - Gondoskodjon a munkaterület megfelelő szellőzéséről.
 - Javasoljuk a P2 osztályú szűrővel ellátott légzőkészülék használatát.
- ✿ Ha vágott anyagokkal dolgozik, tartsa be az Ön országában hatályos előírásokat.
- ✿ Kerülje a por felhalmozódását a munkahelyen. A por könnyen meggyulladhat.



Kikapcsolt előregzés:

- Vékony vagy kemény anyagokkal, például lemezekkel vagy acélokkal történő munkavégzéshez.
- A tiszta vágott élék elérése érdekében.



Bekapcsolt előregzés:

- Nem vas fémekkel, keményfával, műanyagokkal vagy közepesen sűrű anyagokkal történő munkavégzéshez.
- Lágy anyagokkal, például puha építőanyagokkal, szigetelő anyagokkal, puha fával, fatörzsekkel történő munkavégzéshez.

9. MUNKA MEGKEZDÉSE

Az elem behelyezése

- ☼ Csak eredeti, a szerszám adattábláján megadott tápfeszültségű FIELDMANN Li-Ion akkumulátorokat használjon. Más elemek használata sérüléshez vezethet vagy tüzet okozhat.
- 📖 **Megjegyzés:** Az ehhez a szerszámmal nem megfelelő akkumulátorok használata meghibásodást vagy károsodást okozhat.
- ☼ Helyezze a feltöltött akkumulátort 8 a szerszám aljzatába úgy, hogy az megfelelően illeszkedjen és rögzítve legyen.

Bekapcsolás és kikapcsolás

- ☼ Az elektromos szerszám bekapcsolása előtt nyomja először a kioldógombot 7 jobbra vagy balra. Ezután nyomja meg a be-/kikapcsolót 6, és tartsa lenyomva ezt a kapcsolót.
- ☼ A szerszám kikapcsolásához engedje el a be-/kikapcsolót 6.
- 📖 **Megjegyzés:** Biztonsági okokból a be-/ kikapcsoló 6 nem rögzíthető bekapcsolt pozícióban. A fűrész használatakor mindig nyomva kell tartani.
- ☼ Az energiatakarékosság érdekében ezt a fűrészcsap csak vágás közben kapcsolja be.
- ☼ A Li-Ion típusú akkumulátor védve van a teljes lemerüléstől az ECP (Electronic Cell Protection – elem elektronikus védelem) technológiának köszönhetően. Ha az elem le van merülve, a szerszám a védőáramkör által automatikusan kikapcsol: A behelyezett szerszám megáll.
- ☼ Miután a szerszám automatikusan kikapcsolt, engedje el a be-/kikapcsolót. Károsodhatna az akkumulátor.

Lökete sebesség-szabályozás

- ☼ A be-/kikapcsolóra 6 ható nyomás növelése vagy csökkentése lehetővé teszi a fűrészlap lökete sebességének folyamatos szabályozását.
- ☼ A be-/kikapcsolóra 6 ható alacsony nyomás alacsony lökete sebességet biztosít. A be-/kikapcsoló nyomásának növelése növeli a löket sebességét.
- ☼ A fűrészlap szükséges lökete sebessége a vágandó anyagtól és a munkakörülményektől függ, és gyakorlati tapasztalatok alapján meghatározható. Ha a fűrészlap elakad a vágandó anyagban, valamint műanyagok és alumínium vágásakor is, javasoljuk, hogy csökkentett lökete sebességgel dolgozzon.
- ☼ Ha a fűrészcsap hosszabb ideig használja alacsonyabb lökete sebességgel, ez jelentősen megnövelheti a szerszám hőmérsékletét. Hagyja lehűlni a szerszámot úgy, hogy kb. 3 percig maximális sebességgel járattja.

Hőmérsékletfüggő túlterhelés elleni védelem

- ☼ Ha ezt az eszközt a fenti utasításoknak megfelelően használják, akkor nem lehet túlterhelni. Ha a szerszám terhelése túl nagy, vagy ha az akkumulátor hőmérséklete meghaladja az 50 °C-ot, az elektronikus vezérlés kikapcsolja a szerszámot, és lehetővé teszi annak bekapcsolását, amikor a hőmérséklete ismét az optimális működési tartományba esik.

Hasznos tanácsok

- ☼ Távolítsa el az akkumulátort a szerszámról, mielőtt bármilyen munkát végezne rajta (pl. karbantartás, szerszámcsere stb.), valamint szállítás és tárolás előtt. Sérülésveszély áll fenn, ha ez a be-/kikapcsolót véletlenül aktiválódik.
- 📖 **Tipp:** Könnyű építőanyagok vágásakor vegye figyelembe az ezen anyagok szállítóinak jogszabályi előírásait és ajánlásait.

- ☼ Vizsgálja meg a fát, préselt deszkákat, építőanyagokat stb., hogy nem tartalmaznak idegen tárgyakat, például szegeket, csavarokat vagy más hasonló tárgyakat, és mindig megfelelő fűrészlapokat használjon.
- ☼ Kapcsolja be a szerszámot, és vezesse a munkadarab felé. Helyezze az ütközőlemezt 2 a munkadarab felületére, és kezdje el az anyagon történő vágást, egyenletes érintkezési nyomást és elmozdítást fenntartva. A vágás befejeztével kapcsolja ki a szerszámot.
- ☼ Ha a fűrészlap eltömődik, azonnal kapcsolja ki a szerszámot. Megfelelő eszközzel húzza szét a vágandó anyagot, és húzza ki a fűrészlapot a vágásból.

Az ütközőlemez forgása (lásd C ábra)

A mozgékonyságának köszönhetően az ütközőlemezt a kívánt helyzetbe állíthatja a munkadarab felületén.

Merülő vágások (lásd D - E ábra)

- ☼ A merülő vágások csak puha anyagok, például fa, gipszkarton és más hasonló anyagok vágására alkalmasak!
- ☼ Ne végezzen merülő vágásokat fém anyagokba!
- ☼ Merülő vágásokhoz csak rövid fűrészlapokat használjon.

Egyenlítő vágások (lásd F ábra)

A rugalmas bimetál fűrészlapok segítségével a falhoz tartósan rögzített tárgyak (például kiálló épületelemek, például vízcsövek stb.) levághatók.

- ☼ Ügyeljen arra, hogy a használt fűrészlap mindig meghaladja a vágandó anyag átmérőjét. Fennáll a visszautés veszélye. Helyezze a fűrészlapot közvetlenül a falhoz, és gyakoroljon kisebb oldalirányú nyomást a szerszámra, amíg az ütközőlemez nem ér a falhoz. Kapcsolja be a szerszámot, és végezze el a kívánt vágást a munkadarabon, állandó oldalirányú nyomással.

Hűtőfolyadék / kenőanyag

- ☼ Fémvágáskor hűtőfolyadékot/kenőanyagot kell használni a vágási vonalon, mert az anyag nagyon felmelegszik.
- ☼ Javaslatok az akkumulátor kezelésére Óvja az akkumulátort nedvességtől és víztől.
- ☼ Az akkumulátort csak 0 és 40 °C közötti hőmérsékleti tartományban tárolja. Például nyáron ne hagyja ezt az akkumulátort járművekben.

10. KARBANTARTÁS ÉS SZERVIZ

Ezen orrfűrészek gyakori hibáit és karbantartási módszereit a következő táblázat ismerteti a szerszám felhasználói számára.

Hibatípus	A hiba oka	Karbantartási és javítási eljárások (csak hivatalos szervizben ajánlott)
Bekapcsolás után a motor nem indul el	<ol style="list-style-type: none"> 1. Nincs elérhető tápfeszültség 2. Rossz érintkező vagy hibásan működő kapcsoló 	<ol style="list-style-type: none"> 1. Biztosítsa a tápfeszültséget 2. Javítsa meg vagy cserélje ki a kapcsolót
Az elektromos motor szokatlan zajt ad ki, és nem forog vagy nagyon lassan forog	<ol style="list-style-type: none"> 1. Égett kapcsoló érintkező 2. Blokkolt mechanikus részek 3. Túlzott axiális nyomóterhelés 4. A tápfeszültség túl alacsony 5. Törött fogaskerék fogak 	<ol style="list-style-type: none"> 1. Cserélje ki a kapcsolót 2. Ellenőrizze a mechanikus részeket 3. Csökkentse az axiális nyomást 4. Biztosítsa a megfelelő tápfeszültséget 5. Cserélje ki a fogaskerekeket
A sebességváltó házának túlzott felmelegedése	<ol style="list-style-type: none"> 1. Nincs elegendő kenőanyag a sebességváltóban vagy szennyezett a kenőanyag 2. Túlzottan meghúzott fogaskerekek vagy szennyeződés a sebességváltó belsejében 	<ol style="list-style-type: none"> 1. Töltse fel vagy cserélje ki a kenőanyagot 2. Állítsa be a fogaskerekeket, cserélje ki vagy távolítsa el a szennyeződéseket

Tisztítás és karbantartás

- ✿ Távolítsa el az akkumulátort a szerszámról, mielőtt bármilyen munkát végezne rajta (pl. karbantartás, szerszámcseré stb.), valamint szállítás és tárolás előtt. Sérülésveszély áll fenn, ha ez a be-/kikapcsolót véletlenül aktiválódik.
- ✿ A munkavégzés biztonságának és minőségének biztosítása érdekében folyamatosan tartsa tisztán a szerszámot és annak szellőzőnyílásait. A legjobb, ha a fűrészlaptartót sűrített levegővel vagy puha kefével tisztítja. A művelet végrehajtása közben vegye le a fűrészlapot a tartójából. Megfelelő kenőanyag használatával biztosítsa a fűrészlap tartó megfelelő működését.
- ✿ Az eszköz jelentős szennyeződése hibás működéshez vezethet. Ezért ne vágjon olyan anyagokat, amelyek sok port képeznek alulról vagy fej felett történő vágás esetén.

Szállítás

- ✿ A mellékelt Li-Ion akkumulátorokra a veszélyes árukra vonatkozó hatályos előírások vonatkoznak. A felhasználó ezeket az akkumulátorokat további követelmények nélkül szállíthatja járművekben.
- ✿ Harmadik fél (pl. légi szállítók vagy fuvarozó társaságok) általi szállításakor be kell tartani a különleges csomagolási és címkézési követelményeket. A szállított tárgy előkészítéséhez konzultációra van szükség veszélyes anyagokra szakosodott szakértővel.
- ✿ Csak akkor szállítson akkumulátorokat, ha azok fedelei nem sérültek meg. Fedje le az akkumulátor szabad érintkezőit ragasztószalaggal, és csomagolja be az akkumulátort úgy, hogy az ne mozoghasson a szállítókonténerben. Tartsa be az összes vonatkozó nemzeti előírást is.

11. MEGSEMMISÍTÉS



A szerszámot, újratölthető elemeket, tartozékokat és csomagolásokat az ökológiai újrahasznosítás érdekében szét kell válogatni.

Az elektromos szerszámokat, elemeket és újratölthető elemeket ne dobja a háztartási hulladékba!

Csak az Európai Unió országai esetében:



A 2012/19/EU európai irányelv szerint a már nem használt kéziszerszámokat és a 2006/66/EK európai irányelvnek megfelelő hibás vagy használt akkumulátorokat külön kell összegyűjteni és környezetbarát módon megsemmisíteni.

A HASZNÁLT CSOMAGOLÓANYAGOKRA VONATKOZÓ MEGSEMMISÍTÉSI UTASÍTÁSOK ÉS TÁJÉKOZTATÓ

Az összes használt csomagolóanyagot a hulladékkezelő hatóság által kijelölt helyen adja le.

HASZNÁLT ELEKTROMOS ÉS ELEKTRONIKUS BERENDEZÉSEK MEGSEMMISÍTÉSE



Ez a jel a terméken vagy a kísérő dokumentációban azt jelzi, hogy a kiselejtezett elektromos és elektronikus berendezéseket nem szabad a háztartási hulladék közé dobni. Vigye el őket az erre meghatározott gyűjtőudvarokba, ahol gondoskodnak helyes megsemmisítésükről, felújításukról vagy újrahasznosításukról. Az Európai Unió egyes országában vagy más európai országokban a termékek az eladóhelyen megfelelő új termék vásárlásánál visszaválthatók lehetnek. A termék megfelelő módon történő megsemmisítésével segít megőrizni az értékes természeti erőforrásokat, és hozzájárul a nem megfelelő hulladék-megsemmisítés által okozott esetleges negatív környezeti és egészségügyi hatások megelőzéséhez. További részletekért forduljon a helyi önkormányzathoz vagy a legközelebbi hulladék-megsemmisítő gyűjtőtelephez. Az ilyen típusú hulladék helytelen megsemmisítése esetén a vonatkozó nemzeti előírásoknak megfelelően bírságok szabhatók ki.

Az Európai Unió országában működő vállalatok számára

Ha elektromos vagy elektronikus berendezést kíván megsemmisíteni, kérjen információt a termék eladójától vagy forgalmazójától. Megsemmisítés az Európai Unióon kívüli más országokban Ha ezt a terméket likvidálni szeretné, kérje a helyi hatóságoktól vagy a forgalmazótól a megsemmisítéssel kapcsolatos információkat.



Ez a termék teljesíti az EU valamennyi vonatkozó irányelvnek alapkövetelményeit.

A szövegben, kivételben és műszaki jellemzőkben előzetes figyelmeztetés nélkül változtatások történhetnek, és e változtatások jogát fenntartjuk.

Az eredeti használati útmutató fodítása.

12. MEGFELELŐSÉGI NYILATKOZAT

FAST[®]**FAST ČR, a.s.**Černokostelecká 1621, 251 01 Říčany, Czech Republic
tel.: +420 323 204 111, Fax: +420 323 204 110**MEGFELELŐSÉGI NYILATKOZAT**

Termék / márka: Akkumulátoros dugattyús fűrés / **FIELDMANN**

Típus / modell: **FDUO 70505-0** mint termelési modell M0W-WYT01-18Li
(Lion Akkumulátor)
DC 20V, speed 0-3000/m-1, Class III, IPX0
L_{PA} = 87,29dB(A), L_{WA} = 98,29dB(A)

Gyártó: FAST ČR, a.s.
Černokostelecká 2111, 100 00 Praha 10, Czech Republic
VAT no: CZ26726548

A termék megfelel az alább ismertetett előírásoknak:

Directive MD 2006/42/EC
Directive EMC 2014/30/EU
Directive NEOE 2000/14/EC
Directive RoHS 2011/65/EU + (EU) 2015/863

és szabványoknak:

EN 62841-1:2015
EN 62841-2-11:2016
EN 55014-1:2017
EN 55014-2:2015

**Kiadva:** Prágában**Név:** Ing. Zdeněk Pech
Az igazgatóság elnöke**dátum:** 22. 7. 2020**Alírárs és bélyegzők:**

FAST[®] FAST ČR, a.s.
Černokostelecká 1621, 251 01 Říčany
IČO: 26726548 tel.: +420/ 323 204 111
DIČ: CZ26726548 fax: +420/ 323 204 110

IČO: 26 72 65 48, DIČ: CZ-26 72 65 48

Bankovní spojení: Komerční banka Praha 1, č.ú. 89309011/0100, Česká spořitelna Praha 4, č.ú. 2375682/0800,
ČSOB Praha 1, č.ú. 8010-0116233383/0300