

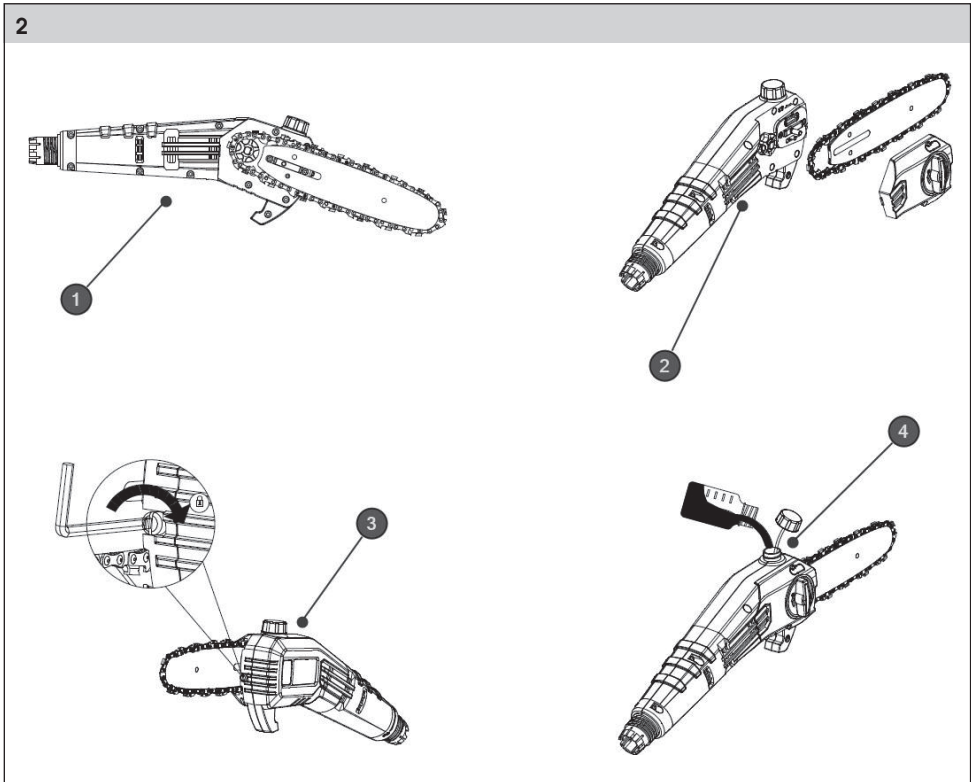
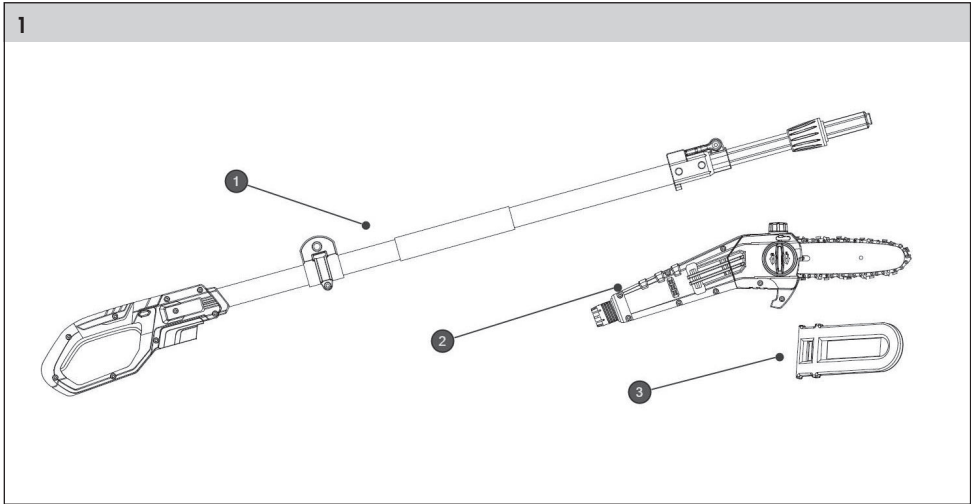


FIELDMANN[®]
Home & Garden Performance

20V_{Li-ION}
FASTPOWER



FZP 70505-0



Akkumulátoros gallyazófűrész

FELHASZNÁLÓI KÉZIKÖNYV

**Köszönjük, hogy megvásárolta ezt az akkumulátoros gallyazófűrészét.
A szerszám használata előtt figyelmesen olvassa el a használati útmutatót és őrizze meg a későbbiekre.**

TARTALOM

1. BIZTONSÁGI UTASÍTÁSOK	58
2. JELZÉSEK	59
3. A SZERSZÁM LEÍRÁSA ÉS A CSOMAG TARTALMA	61
4. BIZTONSÁGI UTASÍTÁSOK	62
5. A TELESZKÓPOS GALLYAZÓFŰRÉSSZEL VALÓ MUNKÁRA VONATKOZÓ ALAPVETŐ BIZTONSÁGI UTASÍTÁSOK	65
6. A SZERSZÁM KEZELÉSE	66
7. A SZERSZÁM TISZTÍTÁSA ÉS KARBANTARTÁSA	68
8. A FŰRÉSZLÁNC ÉLEZÉSE	69
9. A FŰRÉSZLÁNC CSERÉJE	70
10. TÁROLÁS	71
11. MŰSZAKI ADATOK	72
12. MEGSEMISÍTÉS	73
13. MEGFELELŐSÉGI NYILATKOZAT	74

1. BIZTONSÁGI UTASÍTÁSOK

FIGYELEM!

Használatba vétel előtt figyelmesen olvassa el a használati utasítást.

Fontos biztonsági figyelmeztetések


- ✿ Óvatosan csomagolja ki a terméket; amíg ki nem csomagolta és meg nem találta az összes alkatrészt, ügyeljen, nehogy valamelyiket kidobja.
- ✿ A terméket helyezze száraz helyre és gyermekektől távol.
- ✿ Olvassa el a figyelmeztetéseket és utasításokat. Az intő figyelmeztetések és utasítások be nem tartása balesetet, tüzet és/vagy súlyos sérülést okozhat.

Csomagolás

A termék olyan csomagolásban van, amely védi a szállítás közbeni sérüléstől. Ez a csomagolás újra felhasználható nyersanyag, ezért ajánlatos újrahasznosítani.

Használati utasítás

Mielőtt elkezdené a munkát a szerszámmal, olvassa el az alábbi biztonsági szabályokat és használati utasításokat. Ismerkedjen meg alaposan a szerszám kezelőelemeivel és megfelelő használatával. Az utasításokat tegye el biztos helyre későbbi felhasználás céljából. Javasoljuk, hogy az eredeti csomagolást, beleértve a belső csomagolóanyagokat, a nyugtát és a jótállási kártyát, legalább a garancia időtartamára őrizze meg. Ha szállításra van szükség, akkor csomagolja a szerszámot a gyártó által szállított eredeti dobozba, ezáltal garantálja a termék maximális védelmét szállítás során (pl. szervizbe szállításkor vagy küldéskor).

-  **Megjegyzés:** Ha továbbítja a szerszámot egy másik felhasználónak, mellékelje az utasításokat is. A mellékelt használati utasítás betartása előfeltétele a szerszám helyes használatának. Az üzemeltetési utasításokon kívül a használati utasítás a karbantartási és javítási munkákat is tartalmazza.

A gyártó nem vállal felelősséget balesetekért vagy károkért, amelyek a kézikönyv utasításainak be nem tartásából erednek.

2. JELZÉSEK



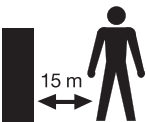
FIGYELEM!



Használata előtt figyelmesen olvassa el a használati utasítást.



Óvja a szerszámot a nedvességtől, és soha ne tegye ki esőnek!



Másokat tartson biztonságos távolságban! **FIGYELEM!** Ha ezzel a szerszámmal dolgozik, ügyeljen rá, hogy a közelben ne legyen más személy (a biztonságos távolság 15 m). Ez különösen gyermekekre és állatokra érvényes.



Használjon hallás-, látás- és fejtvédelmet.



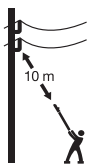
Használjon védőkesztyűt.



Ügyeljen a lehulló ágakra.



Viseljen munkavédelmi lábbelit.



FIGYELEM! Ha ezzel a szerszámmal dolgozik, ügyeljen rá, hogy a közelben ne legyen elektromos vezeték (a biztonságos távolság 10 m).

3. A SZERSZÁM LEÍRÁSA ÉS A CSOMAG TARTALMA

A szerszám leírása (lásd 1. ábra)

1. Kihúzható fogantyú
2. Motor láncfűrészszel
3. Védőborítás a láncfűrészhez

A szerszám leírása (lásd 2. ábra)

1. A láncfűrész oldalnézete
2. Motor, a láncfűrész pengéje a láncsal és az oldalsó borítás a lánc feszítőkerekével
3. A láncfűrész olajbeállító csavarja
4. A lánc olajtartályának nyílása (65 ml-es tartály)

A csomag tartalma

Vegye ki óvatosan a szerszámot a csomagolásból, és ellenőrizze, megvan-e az összes alábbi alkatrész:

- ✿ Teleszkópos gallyazófűrész
- ✿ Lemez
- ✿ A lemez borítása
- ✿ Lánc
- ✿ Vállpánt
- ✿ Használati utasítás

4. BIZTONSÁGI UTASÍTÁSOK

⚠ FIGYELEM!

Alaposan ismerkedjen meg az összes figyelmeztető és biztonsági utasítással, valamint a szerszám használati útmutatójával.

⚠ FIGYELEM!

A biztonsági és egyéb figyelmeztetések figyelmen kívül hagyása áramütéshez, tűzhoz vagy súlyos sérüléshez vezethet.

⚠ FIGYELEM!

Minden figyelmeztetést és biztonsági utasítást tegyen el egy biztonságos helyre, hogy később használhassa.

📖 Megjegyzés: Az alábbi figyelmeztetésekben említett „elektromos szerszám” megnevezés az Ön hálózatról (tápkábellel) táplált elektromos szerszámára vonatkozik.

A munkaterület biztonsága

- ☼ A munkaterületet tartsa tisztán és jól megvilágítva. A nem takarított vagy sötét területek a munkahelyen balesetet okozhatnak.
- ☼ Ne dolgozzon az elektromos szerszámmal robbanásveszélyes környezetben, pl. gyúlékony folyadékok, gázok vagy por közelében. Az elektromos szerszámban szikra keletkezhet, amitől a gyúlékony por vagy gőz meggyulladhat.
- ☼ Az elektromos szerszám használata közben tartsa biztonságos távolságban a gyermekeket és más személyeket. Ha elferelik a figyelmét, elveszítheti a kontrollt a szerszám felett.

Elektromos biztonság

- ☼ Az elektromos szerszám csatlakozódugójának megfelelőnek kell lennie a konnektorhoz. Semmilyen módon ne módosítsa a csatlakozódugót. Földeléssel védett elektromos szerszám esetén ne használjon semmilyen csatlakozó átalakítót. A nem módosított csatlakozó és a megfelelő aljzat csökkenti az áramütés veszélyét.
 - ☼ Ne érjen hozzá földelt felületekhez, mint pl. csövek, radiátorok, elektromos fűtőtestek és hűtőgépek. Testének leföldelése esetén nő az áramütés veszélye. Az elektromos szerszámot ne tegye ki esőnek vagy nedves környezetnek. Ha víz kerül az elektromos szerszámba, nő az áramütés veszélye.
 - ☼ A tápkábellel óvatosan bánjon. Soha se használja a tápkábelt a szerszám áthelyezésére, és ne annál fogva próbálja a szerszámot kihúzni az aljzatból. Akadályozza meg, hogy a kábel zsíros, forró és éles tárgyakkal vagy mozgó alkatrészekkel érintkezzen. A sérült vagy összegabalyodott kábel növeli az áramütés veszélyét.
 - ☼ Ha az elektromos szerszámot a szabadban használja, kültéri használatra való hosszabbító kábelt vegyen igénybe. A kültéri használatra való hosszabbító kábel csökkenti az áramütés veszélyét.
 - ☼ Az elektromos munkaeszköz nedves környezetben való használata esetén a táp áramkörben áramvédőt kell használni (RCD). Az áramvédő (RCD) használata csökkenti az áramütés veszélyét.
- 📖 Megjegyzés:** Az „áramvédő” (RCD – residual current device) kifejezés helyettesíthető a „hibaáram-védőkapcsoló” (GFCI – ground fault circuit interrupter) vagy a „földzárlat megszakító” (ELCB – earth leakage circuit breaker) kifejezéssel.

Személyi biztonság

- ☼ Mindig figyeljen arra, amit csinál, és az elektromos szerszám használata során legyen körültekintő. Ne használja az elektromos szerszámot, ha fáradt, vagy drog, alkohol vagy gyógyszer hatása alatt van. Egy pillanatrai figyelmetlenség az elektromos szerszámmal végzett munka közben komoly sérüléshez vezethet.

- ☛ Használjon személyi védőfelszerelést. Mindig viseljen védőszemüveget. A védőeszközök, például por elleni légzésvédő, csúszásmentes munkacipő, védősisak és fülvédő, amelyeket az ezeket igénylő munkafeltételek esetén használ, csökkenti a személyi sérülés veszélyét
- ☛ Akadályozza meg, hogy a szerszám véletlenül bekapcsoljon. Mielőtt az akkumulátort csatlakoztatja, a szerszámot eltávolítja vagy áthelyezi, gondoskodjon róla, hogy a kapcsoló kikapcsolt (off) állásban legyen. Balesetveszélyes, ha az elektromos szerszám áthelyezésekor az ujjja a főkapcsolón vagy az elektromos szerszám hálózati csatlakozóján van, miközben az indítógomb bekapcsolt állásban van.
- ☛ Az elektromos szerszám bekapcsolása előtt távolítsa el a beállításhoz használt kulcsokat és berendezéseket. Ha a beállításhoz használt kulcsokat és berendezéseket az elektromos szerszám forgó részein felejt, személyi sérülést okozhat.
- ☛ Az elektromos szerszámot ne terhelje túl. A munka közben mindig álljon stabilan és tartsa meg az egyensúlyát. Ez segít abban, hogy váratlan helyzetben jobban tudja kezelni az elektromos szerszámot.
- ☛ Viseljen megfelelő öltözetet. Ne viseljen laza ruhát vagy ékszert. Ügyeljen rá, hogy haja, ruhája vagy kesztyűje ne kerüljön a mozgó részek veszélyes közelségébe. A laza ruhát, ékszert vagy hosszú hajat a mozgó részek bekaphatják. Ha a készülékek porszívó és porgyűjtő eszközök csatlakoztatására szolgáló adapterrel vannak felszerelve, gondoskodjon róla, hogy ezek megfelelően legyenek csatlakoztatva és megfelelően működjenek. Ilyen berendezések használata csökkentheti a por által okozott veszélyt.

Az elektromos szerszám használata és karbantartása

- ☛ Ne terhelje túl az elektromos szerszámot. A munkájához mindig megfelelő típusú elektromos szerszámot használjon. A megfelelő típusú elektromos szerszámmal a munka jobban és biztonságosabban végezhető el.
- ☛ Ha az elektromos szerszám főkapcsolóját nem lehet be- és kikapcsolni, ne használja a szerszámot. Minden elektromos szerszám, amelynek a főkapcsolója működésképtelen, veszélyes, és meg kell javítani.
- ☛ Az elektromos szerszám bármiféle beállítása, alkatrész cseréje vagy eltávolítása előtt húzza ki a tápkábel az elektromos hálózatról. Ezek a megelőző biztonsági intézkedések csökkentik az elektromos szerszám véletlen bekapcsolásának kockázatát.
- ☛ Ha a szerszámot nem használja, tartsa gyerekektől távol, és az elektromos szerszám használatát vagy ezt az útmutatót nem ismerő személyeknek ne engedje, hogy a szerszámot használják. Az elektromos szerszám képzetlen személy kezében veszélyes.
- ☛ Tartsa karban az elektromos szerszámot. Ellenőrizze, nem hajlanak-e el, vagy nem akadoznak-e a mozgó alkatrészek, szenteljen különös figyelmet az egyes alkatrészekeken található repedéseknek vagy sérüléseknek, amelyek befolyásolhatják a szerszám működését. Ha a szerszám sérült, használatba vétel előtt javíttassa meg. Sok baleset származik az elektromos szerszámok karbantartásának elmulasztásából.
- ☛ Tartsa élesen és tisztán a vágóberendezéseket. A megfelelően karbantartott, éles vágóélekkel rendelkező vágószerszám kevésbé akadozik és könnyebben kezelhető.
- ☛ Az elektromos munkaeszközt, tartozékot, alkatrészeket stb. ezen utasítások szerint, az adott elektromos munkaeszköznek megfelelő módon használja, és vegye figyelembe a munkakörnyezetet és a végzendő munkát. Az elektromos szerszám nem rendeltetésszerű használata veszélyes helyzetek kialakulásához vezethet.

Szerviz

- ☛ Az elektromos szerszám javítását bizza szakemberre, aki kizárólag eredeti pótalkatrészt használ. Így gondoskodhat a szerszám biztonságos működéséről.

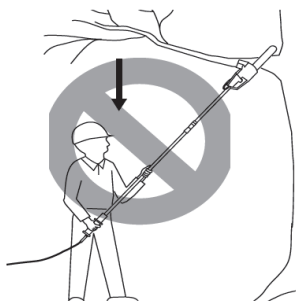
Tárolás

- ✿ ezt a szerszámot csak felszerelt tokban szállítsa és tárolja
- ✿ a szerszámot gondosan tisztítsa, és eltárolás előtt végezze el a megfelelő karbantartást
- ✿ szállítás előtt a szerszámot úgy rögzítse, hogy az üzemanyag ne szivároгjon, és se személy, se a gép ne sérüljön

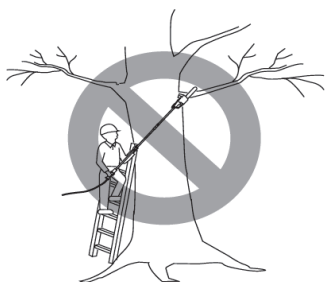
Az akkumulátoros szerszám használata és karbantartása

- ✿ Az akkumulátorokat csak a gyártó által javasolt töltővel töltsse. Egy bizonyos akkumulátortípushoz való töltő más típusú akkumulátorral használva tüzet okozhat.
- ✿ Csak az elektromos szerszámokban erre a célra mellékelt akkumulátorokat használja. Más akkumulátorok használata sérülést vagy tüzet okozhat.
- ✿ A használaton kívüli akkumulátorokat tartsa megfelelő távolságban iratkapcsoktól, érméktől, kulcsoktól, szögektől és egyéb apró fémtárgyaktól, amelyek kapcsolatot létesíthetnek az érintkezők között. Az akkumulátor érintkezőinek rövidre zárása égési sérülést vagy tüzet okozhat.
- ✿ Nem megfelelő használat esetén az akkumulátorból folyadék szivároghat. Ne érjen hozzá ehhez a folyadékhoz. Esetleges véletlen érintkezés esetén az érintett helyet öblítse le vízzel. Ha ez a folyadék a szemébe kerül, kérjen orvosi segítséget. Az akkumulátorból szivárgó folyadék irritációt vagy égési sérülést okozhat.

5. A TELESZKÓPOS GALLYAZÓFŰRÉSSZEL VALÓ MUNKÁRA VONATKOZÓ ALAPVETŐ BIZTONSÁGI UTASÍTÁSOK



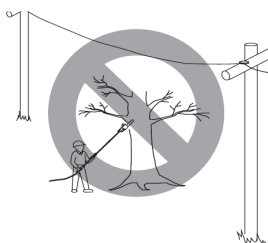
Soha ne álljon közvetlenül a vágott ágak alatt. Mindig azon a területen kívül álljon, ahová a forgács hullik.



Láncfűrészrel soha ne dolgozzon létrán vagy más instabil eszközön. Mindig két kézzel tartsa a láncfűrészét. Vágás közben gyakoroljon stabil és állandó nyomást a láncfűrészre, de ne próbálja a láncfűrészét erővel átnyomni a vágott fán. Ne használja a láncfűrészét olyan ágak vágására, amelyeknek az átmérője meghaladja a vezetőlemez hosszúságát

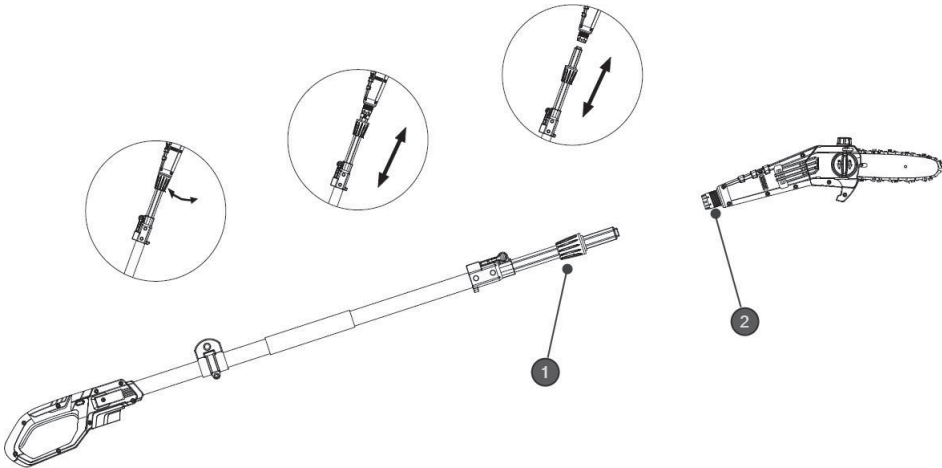


Vágás közben akadályozza meg, hogy a láncfűrész közelében emberek mozogjanak. Biztosítsa, hogy az emberek biztonságban mozoghassanak a vágóterületől megfelelő távolságban.

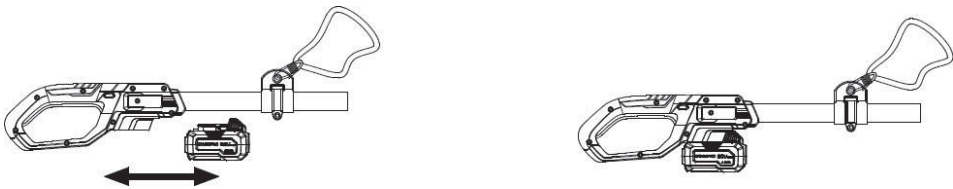


Ne használja a láncfűrészét kábelek, elektromos- és telefonvezetékek közelében. Ha a láncfűrészrel dolgozik, tartson legalább 10 m távolságot minden elektromos vezetékétől.

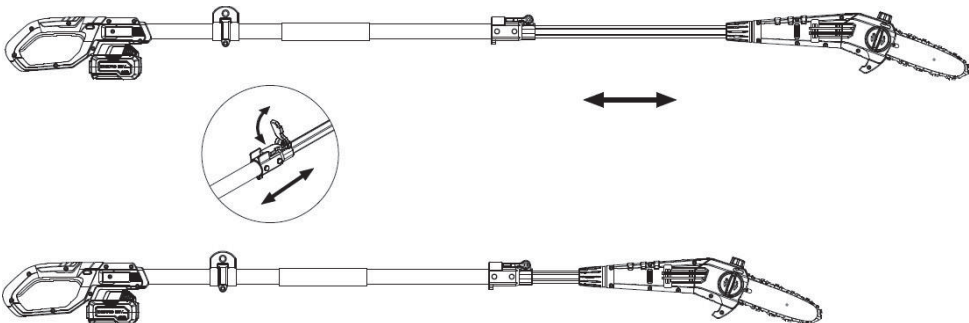
6. A SZERSZÁM KEZELÉSE



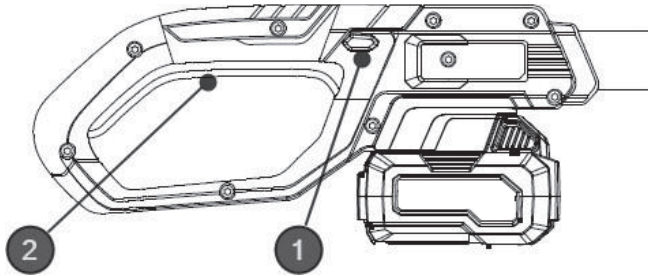
3. ábra: A vágófejes motor leszerelése a teleszkópos nyélről korlátozott területen történő tárolás vagy szállítás céljából.



4. ábra: Az akkumulátor behelyezése (nem tartozék)



5. ábra: A munkaterület 70 cm-rel történő meghosszabbítása



6. ábra: A teleszkópos gallyazófűrész biztonsági gombja és kapcsolója (on/off)

A szerszám bekapcsolása/kikapcsolása

Tegye be az akkumulátort az erre szolgáló sínbe. Ezután nyomja el oldalra a biztonsági gombot (6. ábra, 1. pont), mert csak így tudja kezelni a kapcsolót (on/off) (6. ábra, 2. pont). A szerszám most beindul. Ha elengedi a kapcsolót (on/off), a szerszám leáll. Figyelem: Előfordulhat, hogy a vágószerkezet még lassan mozog.

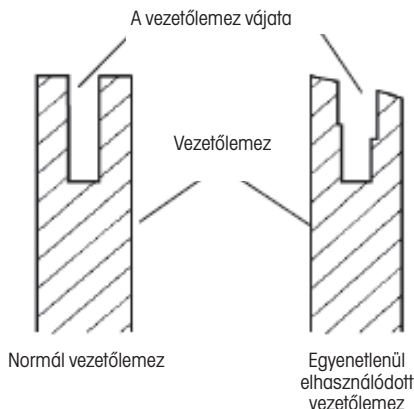
7. A SZERSZÁM TISZTÍTÁSA ÉS KARBANTARTÁSA

A láncfűrész testének tisztítása

Tartsa a láncfűrész testét tisztán. A tisztításhoz puha, szappanos oldatban megnedvesített rongyot használjon. A rongy segítségével óvatosan tisztítsa meg a láncfűrész testét.

A vezetőlemez karbantartása

- ☼ A vezetőlemez legtöbb hibája az egyenetlen elhasználódás következménye. Az egyenetlen elhasználódás oka többnyire az, hogy nem megfelelő a lánc élezése és mélységátaroló beállítása. Ha a lemez nem egyenletesen kopik, a vezetővájat kiszélesedik (ld. az ábrán). Ennek eredményeképpen a lánc zörög, és szemek esnek le. Ráadásul a fűrészsel nem lehet egyenesen vágni. Ilyen esetben cserélje ki a vezetőlemezt egy újra.
- ☼ A lánc élezése előtt mindig ellenőrizze a vezetőlemez állapotát. Az elhasználódott vagy meghibásodott lemez használata nagyon veszélyes. Az elhasználódott vagy meghibásodott lemez használata a lánc meghibásodásához vezethet. Egy ilyen szerszámmal vágni ugyanakkor sokkal nehezebb és munkaidényesebb is.

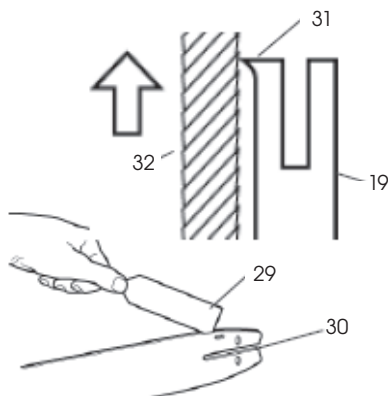



A vezetőlemez rendszeres karbantartása

- ☼ Szerelje le a vezetőlemezt (19) a láncfűrész testéről.
- ☼ Rendszeresen távolítsa el a fűrészport a vezetőlemez vájataiból. A tisztításhoz használjon kaparót (29) vagy drótot (ld. 13. ábra).
- ☼ Minden munkanap végén tisztítsa meg az olajvázatokat (30).
- ☼ Távolítsa el a forgácsot a vezetőlemez oldalairól (31). Egy lapos reszelővel csiszolja le az oldalsó peremeket (32).

A vezetőlemezt cserélje ki, ha:

- elferdült vagy megrepedt
- a vájata súlyosan megsérült vagy elkopott



 **Megjegyzés:** A vezetőlemez cseréje során kövesse a Pótalkatrészek és tartozékok fejezetben ismertetett utasításokat. A megfelelő lemeztípus az Alkatrészek listájában van feltüntetve.

8. A FŰRÉZSLÁNC ÉLÉZÉSE

Tartsa élesen a fűrészláncot. A vágás így sokkal gyorsabb és főleg biztonságosabb lesz. A tompa lánc gyorsítja a lánckerék, a vezetőlemez, a lánc és a meghajtás elhasználódását. Ha a vágás során csak fűrészpor és némi forgács keletkezik, és a fűrész mégis erővel nyomnia kell, ez annak a jele, hogy a lánc tompa.

A fűrészlánc élezéséhez szükséges felszerelés

A helyi forgalmazónál, szerszámboltban vagy hobbiboltban szerezze be az alábbiakat.

- ✿ 5/32" kerek reszelő
- ✿ Mélységátaroló
- ✿ 5/32" vezetőléc reszelőhöz
- ✿ Satu
- ✿ Közepes méretű lapos reszelő

A fűrészlánc élezése

Használja a vezetőlécet (33) (ld. 14. ábra) 30°-os szögben történő fűrészeléshez (14. ábra, A jel).

- ✿ Állítsa a fűrészlánc feszességét a megfelelő szintre.
- ✿ Rögzítse a vezetőlécet úgy a satuba, hogy a lánc helyzete stabil legyen

 **Megjegyzés:** Ne rögzítse hozzá magát a láncot.

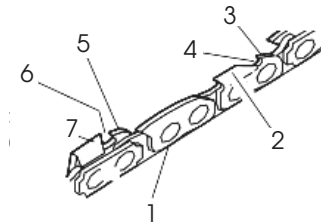
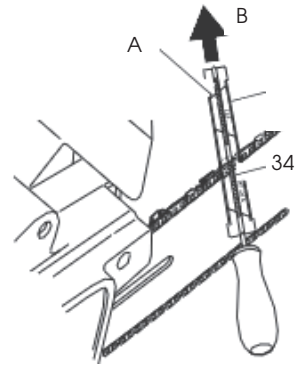
- ✿ Nyomja be a vezetőlécen (33) lévő 5/32" kerek reszelőt (34) a felső lemez és a mélységátaroló közötti vágatba. A lánc érintkezzen a felső lemezzel és a mélységátarólóval is (ld. 14. ábra).

 **Megjegyzés:** Reszelő a vezetőlemez közepén.

 **Megjegyzés:** Az ábrán látható a reszelő vezetőlemezének elhelyezkedése, és a lánc baloldalán lévő szemek csiszolási iránya.

- ✿ Helyezze a reszelő vezetőlécjét a kívánt szögbe (ld. 14. ábra, A jel). Bizonyosodjon meg róla, hogy a 30° jel a vezetőlécen egy vonalban van a vezetőlemez közepével. Ilyen módon biztosíthatja, hogy a fűrészelés 30° alatt történjen.

1. A lánc jobb oldala
2. Felső lemez, a lánc jobb oldala
3. Mélységátaroló, a lánc jobb oldala
4. Vájt
5. Mélységátaroló, a lánc bal oldala
6. Vájt
7. Felső lemez, a lánc bal oldala



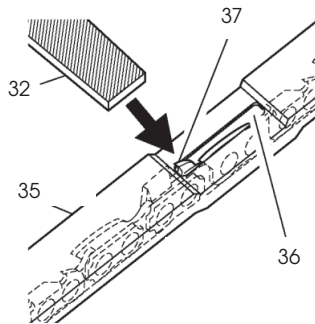
- ✿ A fogat belülről kifelé reszelje (14. ábra, B irányba), amíg éles nem lesz. Csak ebben az irányban reszelje.

Megjegyzés: Két-három húzásnak a reszelővel elégnek kell lennie a fog megélezéséhez.

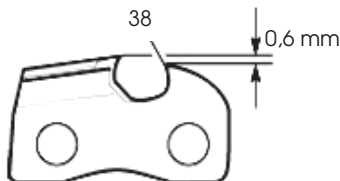
A mélységhatároló reszelése

A lánc fogainak élézése azt eredményezi, hogy a mélységhatároló toleranciája csökken. Minden második vagy harmadik élzés után be kell állítani a mélységhatárolót.

- ✿ Helyezze el a mélységhatároló-beállító szerszámot (0,025") (35) stabilan két fog felső élén. Gondoskodjon róla, hogy a szerszám illeszkedjen a mélységhatároló vágatába (36) (ld. 15. ábra).
- ✿ A közepes lapos reszelőt használja (32) (ld. 15. ábra). Reszelje a mélységhatárolót (37) a mélységhatároló-beállító szerszám szintjéig.
- ✿ Vegye le a mélységhatároló beállító szerszámot. A lapos reszelő (32) segítségével kerekítse le a mélységhatároló elülső oldalát (38) (ld. 16. ábra).



Megjegyzés: Néhány kézi élézést követően adja be a fűrészláncot a szakszervizbe élézésre, vagy éléztet meg speciális élézőgéppel. Ezzel újra egyenletessé teheti minden fog élet.



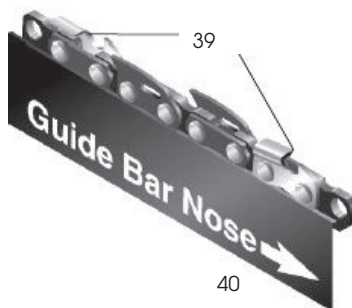
9. A FÜRÉSZLÁNC CSERÉJE


FIGYELEM! A fűrészlánc cseréjekor se a láncfűrész, se a vezetőlemez ne rögzítse a satuba.

A láncot mindig cserélje ki, ha a fogai túlságosan elhasználódtak, vagy nem lehet megélesíteni, vagy ha a lánc megreped. Csak eredeti, ezen használati útmutatóban feltüntetett specifikáció szerinti tartalékláncot használjon. A lánc cseréjekor mindig cserélje ki a lánckerék fogaskerekét is. Ezzel biztosíthatja, hogy a lánc megfelelő pozícióban lesz mozgás közben. (Megjegyzés: A lánc és lánckerék specifikációját az alkatrészek listájában találja.)

Az alábbi lépések végrehajtásához használja az 1. ábrán látható rajzot.

- ✿ Oldja ki és vegye ki a vezetőlemez csavarját.
- ✿ Vegye le a lánckerék borítását.
- ✿ Vegye le a fűrészláncot.
- ✿ Helyezze el az új láncot a lánckerék fogaskereke körül, aztán a vezetőlemez felső vágata mentén, majd a vezetőlemez hegye körül.




 **Megjegyzés:** Gondoskodjon róla, hogy a lánc vágóélei megfelelő irányba legyenek fordítva. Úgy helyezze el a láncot, hogy a vezetőlemez felső részén lévő vágóélek a vezetőlemez (40) elülső része felé nézzenek (ld. 17. ábra és a nyíl a fűrész oldalsó borításán).

- ✿ Mielőtt a lánckerék borítását a megfelelő állásba helyezi, ellenőrizze, hogy a beállítóhegy be van-e téve a vezetőlemezen lévő beállítónyílásba.
- ✿ Tegye vissza a lánckerék borítását a fűrész testére.
- ✿ Rögzítse a lánckerék borítását a vezetőlemez csavarjával.

 **FIGYELEM!** Ezt a csavart csak kézzel húzza meg.

- ✿ Állítsa be a fűrészlánc feszességét.
- ✿ Húzza meg a vezetőlemez csavarját egy hatlapú anyához való kulccsal.

 **FIGYELEM!** Bizonyosodjon meg róla, hogy a fűrészláncot nem fordítva helyezte a vezetőlemezre. Különbben a fűrész túlzottan remegni fog és nem vág.

10. TÁROLÁS

Ha több mint 30 napig nem fogja a fűrész használni, a következőképpen járjon el.

- ✿ Öntse ki az olajtartály tartalmát.
- ✿ Távolítsa el és tisztítsa meg a vezetőlemezt és a láncot. A vezetőlemezt és a láncot áztassa be paraffinalapú tisztítófürdőbe vagy szappanos vízbe.
- ✿ Ezután szárítsa meg a vezetőlemezt és a láncot.
- ✿ Tegye a láncot egy olajjal töltött edénybe. Így megakadályozza a rozsdásodást.
- ✿ A vezetőlemezt enyhén törölje át olajjal.
- ✿ A lánccsőrész testét törölje meg egy ronggyal. A tisztításhoz puha, szappanos oldatban megnedvesített rongyot használjon.
- ✿ A lánccsőrészt tárolja
 - magas polcon vagy zárt helyen, ahol gyermekek nem férhetnek hozzá
 - száraz helyen

11. MŰSZAKI ADATOK

MODELL	FZP 70505-0
Névleges feszültség	20 V
A lánc sebessége	5 m/s
Az olajtartály kapacitása	65 ml
Vágóhossz	200 mm
Maximális üzemidő teljesen feltöltött akkumulátorral	25 perc (2 Ah), 50 perc (4 Ah)
Tömeg	3,5 kg

Tartozékok

A tétel száma	Tartozék
FDUZ 79020	Akkumulátor 2 Ah
FDUZ 79040	Akkumulátor 4 Ah
FDUZ 79100	Gyorstöltő
FDUZ 79110	Dupla gyorsító

12. MEGSEMMISÍTÉS



A szerszámot, újratölthető akkumulátorokat, tartozékokat és csomagolóanyagokat a környezetkímélő újrahasznosítás érdekében szét kell válogatni.

Az elektromos szerszámokat, akkumulátorokat és újratölthető akkumulátorokat ne dobja a háztartási hulladék közé!

Csak az Európai Unió országai esetében:



A 2012/19/EU európai irányelv szerint a már nem használt elektromos szerszámokat, és a 2006/66/EK európai irányelvnek megfelelően a hibás vagy használt akkumulátorokat külön kell összegyűjteni és környezetbarát módon megsemmisíteni.

A HASZNÁLT CSOMAGOLÓANYAGOKRA VONATKOZÓ MEGSEMMISÍTÉSI UTASÍTÁSOK ÉS TÁJÉKOZTATÓ

Az összes használt csomagolóanyagot a hulladékkezelő hatóság által kijelölt helyen adja le.

HASZNÁLT ELEKTROMOS ÉS ELEKTRONIKUS BERENDEZÉSEK MEGSEMMISÍTÉSE



Ez a jel a terméken vagy a kísérő dokumentációban azt jelzi, hogy a kiselejtezett elektromos és elektronikus berendezéseket nem szabad a háztartási hulladék közé dobni.

Vigye el a termékeket az erre meghatározott gyűjtőudvarokba, ahol gondoskodnak helyes megsemmisítésükről, felújításukról vagy újrahasznosításukról. Az Európai Unió egyes országában vagy más európai országokban a termékek az eladóhelyen azonos új termék vásárlásánál visszaválthatók lehetnek. A termék megfelelő módon történő megsemmisítésével segít megőrizni az értékes természeti erőforrásokat, és hozzájárul a nem megfelelő hulladék-megsemmisítés által okozott esetleges negatív környezeti és egészségügyi hatások megelőzéséhez. További részletekért forduljon a helyi önkormányzathoz vagy a legközelebbi hulladék-megsemmisítő gyűjtőtelephez. Az ilyen típusú hulladék helytelen megsemmisítése esetén a vonatkozó nemzeti előírásoknak megfelelően bírságok szabhatók ki.

Az Európai Unió országában működő vállalatok számára

Ha elektromos vagy elektronikus berendezést kíván megsemmisíteni, kérjen információt a termék eladójától.

Megsemmisítés Európai Unión kívüli országokban

Ha ezt a terméket meg akarja semmisíteni, kérje a helyi hatóságoktól vagy a forgalmazótól a megsemmisítéssel kapcsolatos információkat.



Ez a termék teljesíti az EU valamennyi vonatkozó irányelvének alapkövetelményeit.

A szövegben, kivételben és műszaki jellemzőkben előzetes figyelmeztetés nélkül változtatások történhetnek, és e változtatások jogát fenntartjuk.

Az eredeti használati útmutató fordítása.

13. MEGFELELŐSÉGI NYILATKOZAT

FAST®

FAST ČR, a.s.
Černokostecká 1621, 251 01 Říčany, Cseh Köztársaság
tel.: +420 525 204 111, fax: +420525204110

EU Megfelelőségi nyilatkozat

Termék/márka: Akkumulátoros gallyazófűrész / **FIELDMANN**

Típus/modell: **FZP 70505-0** mint D06101700 gyári modell
DC 20 V (akkumulátoros tápellátás), vágóhossz 200 mm, III osztály, IPX0
 $L_{PA} = 84$ dB(A), $L_{WA} = 91$ dB (A)

Gyártó: FAST ČR, a. s.
Černokostecká 2111, 100 00 Praha 10, Cseh Köztársaság
Adóazonosító: CZ26726548

Ez a termék megfelel az alábbi előírásoknak és irányelveknek:

2006/42/EK MD irányelv
2014/30/EU EMC irányelv
2000/14/EC NEE irányelv
2011/65/EU RoHS irányelv

valamint normáknak:

EN 62841-1:2015
EN 62841-4-2:2019
EN 55014-1:2017
EN 55014-2:2015



Kiállítás helye: Prága

Név: Ing. Zdeněk Pech

A kiállítás dátuma: 2020.7.22.

Aláírás: Az igazgatótanács elnöke

FAST® FAST ČR, a.s. 
Černokostecká 1621, 251 01 Říčany
IČO: 26726548 tel.: +420/ 323 204 111
DIČ: CZ26726548 fax: +420/ 323 204 110

Azonosítószám: 26 72 65 48, **Adóazonosító:** CZ-26 72 65 48

Bank: Komerční banka Praha 1, számlaszám 89309011/0100, Česká spořitelna Praha 4, č. ú. 2375682/0800, ČSOB Praha 1, számlaszám: 8010-0116233383/0300