

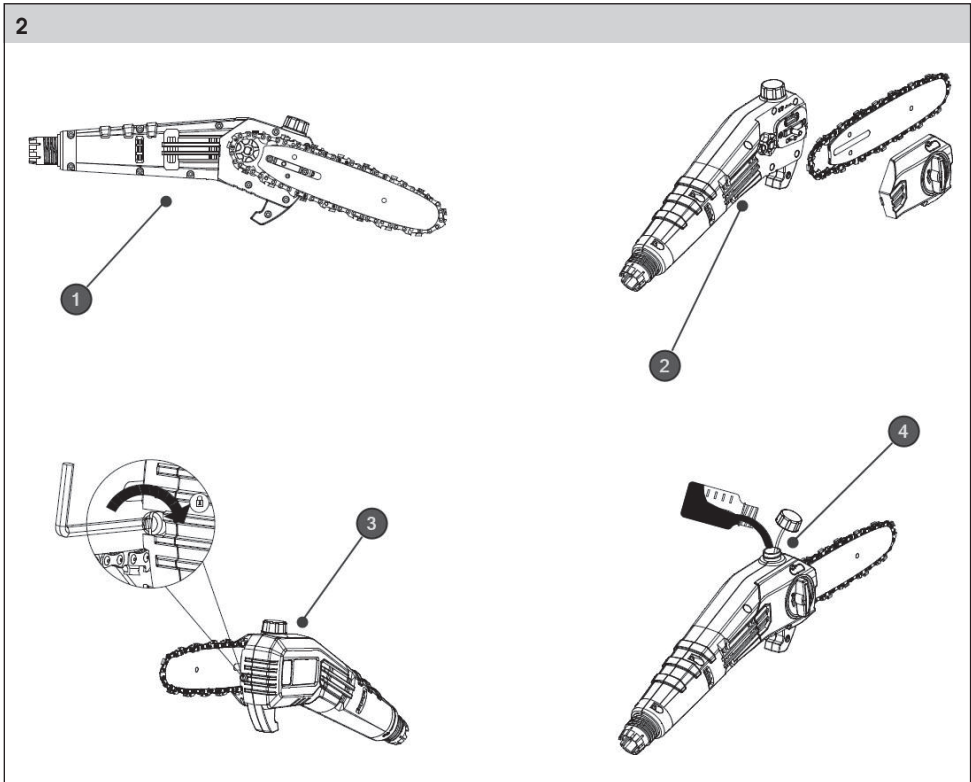
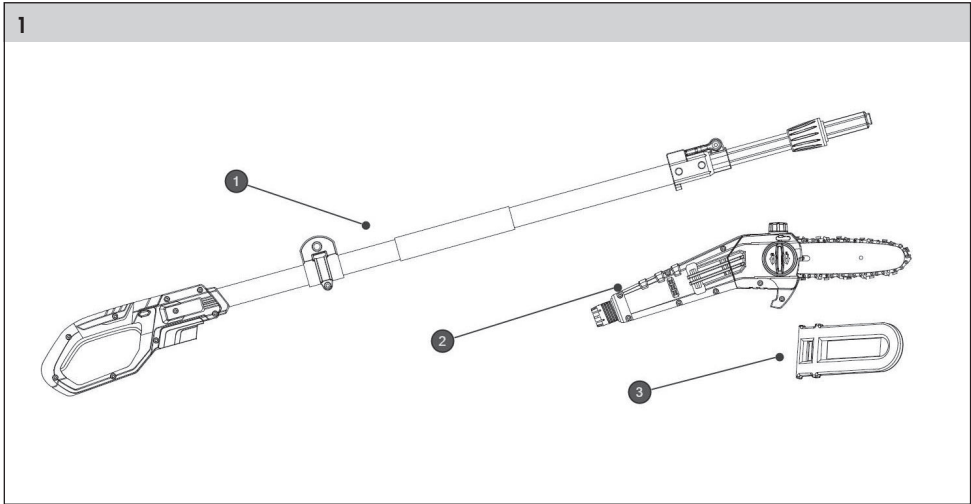


FIELDMANN[®]
Home & Garden Performance

20V_{Li-ION}
FASTPOWER



FZP 70505-0



Akumulatorowa piła teleskopowa

INSTRUKCJA OBSŁUGI

Dziękujemy za zakup niniejszej akumulatorowej piły teleskopowej. Przed przystąpieniem do użytkowania należy uważnie zapoznać się z niniejszą instrukcją i zachować ją do wglądu w przyszłości.

SPIS TREŚCI

1. WSKAZÓWKI BEZPIECZEŃSTWA	76
2. SYMBOLE.....	77
3. OPIS URZĄDZENIA I ZAWARTOŚĆ OPAKOWANIA	79
4. WSKAZÓWKI BEZPIECZEŃSTWA	80
5. INSTRUKCJE BEZPIECZEŃSTWA PRACY Z PIŁĄ TELESKOPOWĄ.....	83
6. STEROWANIE URZĄDZENIEM.....	84
7. KONSERWACJA I CZYSZCZENIE NARZĘDZIA	86
8. OSTRZENIE ŁAŃCUCHA PILARKI.....	87
9. WYMIANA ŁAŃCUCHA PILARKI	88
10. PRZECHOWYWANIE.....	89
11. DANE TECHNICZNE	90
12. UTYLIZACJA	91
13. DEKLARACJA ZGODNOŚCI.....	92

1. WSKAZÓWKI BEZPIECZEŃSTWA

UWAGA!

Przed użyciem należy dokładnie przeczytać instrukcję obsługi.

Ważne zalecenia dotyczące bezpieczeństwa


- ✿ Ostrożnie wypakuj produkt; uważaj, aby nie wyrzucić żadnych elementów opakowania przed wypakowaniem i identyfikacją wszystkich części.
- ✿ Przechowuj produkt w suchym miejscu, niedostępnym dla dzieci.
- ✿ Przeczytaj wszystkie ostrzeżenia i zalecenia. Postępowanie niezgodnie z ostrzeżeniami i zaleceniami może spowodować ryzyko wypadku, pożaru i/lub poważnych obrażeń.

Opakowanie

Produkt znajduje się w opakowaniu chroniącym go przed uszkodzeniem podczas transportu. Opakowanie jest surowcem wtórnym i można je przekazać do recyklingu.

Wskazówki dotyczące obsługi

Przed rozpoczęciem pracy z tym urządzeniem przeczytaj poniższe zasady bezpieczeństwa i instrukcję obsługi. Zapoznaj się dokładnie z elementami sterującymi oraz właściwym sposobem użytkowania urządzenia. Przechowuj instrukcję w bezpiecznym miejscu do użytku w przyszłości. Zaleca się zachowanie co najmniej przez okres gwarancji oryginalnego opakowania wraz z elementami wewnętrznymi, paragonu i karty gwarancyjnej. W razie konieczności przemieszczenia należy zapakować urządzenie do oryginalnego pudełka dostarczonego przez producenta, aby zapewnić maksymalną ochronę produktu podczas transportu (np. przewożenie lub wysłanie urządzenia do serwisu).

-  **Uwaga:** Przy przekazaniu urządzenia innemu użytkownikowi, należy dołączyć do niego instrukcję. Stosowanie się do zaleceń użytkowania jest niezbędnym warunkiem prawidłowego użytkowania urządzenia. Instrukcja obsługi oprócz zaleceń dotyczących użytkowania zawiera także informacje na temat wykonywania konserwacji i napraw.

Producent nie ponosi odpowiedzialności za wypadki lub szkody powstałe w wyniku nieprzestrzegania zaleceń zawartych w niniejszej instrukcji.

2. SYMBOLE



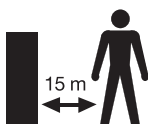
UWAGA!



Przed użyciem przeczytaj uważnie instrukcję obsługi.



Chroń urządzenie przed działaniem wilgoci i nigdy nie wystawiaj na działanie deszczu!



Zachowaj bezpieczną odległość od innych osób!

UWAGA! Podczas pracy z tym urządzeniem uważaj, aby w pobliżu nie znajdowały się żadne inne osoby (bezpieczna odległość: 15 m). Dotyczy to w szczególności dzieci i zwierząt.



Używaj ochronę uszu, oczu i głowy.



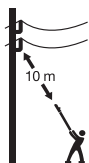
Korzystaj z rękawic roboczych.



Uważaj na spadające gałęzie.



Noś obuwie robocze.



UWAGA! Podczas pracy z tym urządzeniem uważaj, aby w pobliżu nie znajdowały się linie energetyczne (bezpieczna odległość: 10 m).

3. OPIS URZĄDZENIA I ZAWARTOŚĆ OPAKOWANIA

Opis urządzenia (patrz rys. 1)

1. Rękojeść z drążkiem teleskopowym
2. Silnik z piłą łańcuchową
3. Osłona ochronna piły łańcuchowej

Opis urządzenia (patrz rys. 2)

1. Widok z boku na piłę łańcuchową
2. Silnik, miecz piły łańcuchowej wraz z łańcuchem i osłoną boczną z napinaczem łańcucha
3. Śruba regulacyjna oleju piły łańcuchowej
4. Otwór zbiornika oleju łańcuchowego (zbiornik 65 ml)

Zawartość opakowania

Ostrożnie wyjmij urządzenie z opakowania i sprawdź, czy zawiera wszystkie wymienione poniżej części:

- ✿ Piła teleskopowa
- ✿ Prowadnica
- ✿ Pokrywa prowadnicy
- ✿ Łańcuch
- ✿ Pasek na ramię
- ✿ Wskazówki dotyczące obsługi

4. WSKAZÓWKI BEZPIECZEŃSTWA

⚠ UWAGA!


Zapoznaj się dokładnie ze wszystkimi ostrzeżeniami i instrukcjami dotyczącymi bezpieczeństwa oraz z instrukcją obsługi narzędzia.

⚠ UWAGA!

Nieprzestrzeganie ostrzeżeń lub instrukcji bezpieczeństwa może prowadzić do porażenia prądem, pożaru i/lub poważnych obrażeń ciała.

⚠ UWAGA!

Wszystkie ostrzeżenia i instrukcje bezpieczeństwa należy przechowywać w bezpiecznym i dostępnym miejscu do późniejszego wykorzystania.


 **Uwaga:** Termin „elektronarzędzie” we wszystkich poniższych ostrzeżeniach odnosi się do elektronarzędzi zasilanych z sieci (przewodowych).

Bezpieczeństwo w miejscu pracy

- ✿ Dbaj o utrzymanie czystości i dobrego oświetlenia w miejscu pracy. Bałagan i ciemne obszary w miejscu pracy bywają przyczyną wypadków.
- ✿ Nie używaj elektronarzędzi w środowisku wybuchowym, jak np. pomieszczenie z cieczami łatwopalnymi, gazami lub substancjami pyłowymi. W urządzeniu elektrycznym dochodzi do iskrzenia, które może spowodować zapalenie pyłu łatwopalnego lub wyziewów.
- ✿ Podczas eksploatacji urządzenia elektrycznego trzymaj dzieci i inne osoby w bezpiecznej odległości. Nieuwaga może spowodować utratę kontroli nad urządzeniem.

Bezpieczeństwo elektryczne

- ✿ Wtyczka zasilania elektronarzędzia musi pasować do gniazdka elektrycznego. Nigdy w żaden sposób nie przerabiaj wtyczki. W przypadku elektronarzędzia chronionego za pomocą uziemienia nie używaj żadnych redukcji wtyczek. Oryginalne wtyczki i odpowiednie gniazdka obniżają ryzyko porażenia prądem elektrycznym.
- ✿ Nie dotykaj uziemionych powierzchni takich jak rurociągi, kaloryfery, kuchenki elektryczne i lodówki. W przypadku uziemienia Twojego ciała wzrasta ryzyko porażenia prądem elektrycznym. Nie narażaj urządzenia elektrycznego na oddziaływanie deszczu lub wilgoci. Jeśli do urządzenia elektrycznego przedostanie się woda, zwiększa się ryzyko porażenia prądem elektrycznym.
- ✿ Zachowaj ostrożność podczas manipulowania kablem zasilającym. Nigdy nie używaj kabla zasilającego do przenoszenia lub przesuwania narzędzia i nie pociągaj za kabel podczas odłączania urządzenia od sieci elektrycznej. Nie dopuść do kontaktu kabla z załuszczoneymi, gorącymi i ostrymi przedmiotami lub z ruchomymi częściami. Uszkodzony lub splątany kabel zasilający zwiększa ryzyko porażenia prądem elektrycznym.
- ✿ Podczas pracy z elektronarzędziem na zewnątrz korzystaj z przedłużaczy przeznaczonych do użytku zewnętrznego. Użycie kabla do użytku zewnętrznego obniża ryzyko porażenia prądem elektrycznym.
- ✿ Podczas pracy z urządzeniem elektrycznym w wilgotnym środowisku w obwodzie zasilającym musi się znajdować wyłącznik różnicowo-prądowy (RCD). Użycie wyłącznika różnicowo-prądowego (RCD) obniża ryzyko porażenia prądem elektrycznym.

 **Uwaga:** Termin „urządzenie prądu szczytkowego” (RCD – residual current device) można zastąpić terminem „wyłącznik różnicowoprądowy” (GFCI – ground fault circuit interrupter) lub „wyłącznik prądu upływowego” (ELCB – earth leakage circuit breaker).

Bezpieczeństwo osób

- ☛ Zachowaj ostrożność, kontroluj, co robisz i zachowaj rozwagę podczas pracy z elektronarzędziami. Nie używaj urządzeń elektrycznych, jeśli jesteś zmęczony, pod wpływem narkotyków, alkoholu lub leków. Krótka chwila nieuwagi podczas pracy z urządzeniem elektrycznym może prowadzić do poważnych obrażeń.
- ☛ Stosuj środki ochrony osobistej. Zawsze stosuj ochronę wzroku. Środki ochronne, takie jak maska przeciwpyłowa, antypoślizgowe obuwie robocze, kask ochronny i ochronniki słuchu, które są używane zgodnie z odpowiednimi warunkami pracy, zmniejszają ryzyko obrażeń ciała.
- ☛ Nie dopuść do niepożądanego włączenia urządzenia. Przed podłączeniem akumulatora, przechowywaniem lub transportem narzędzi roboczych należy upewnić się, że wyłącznik znajduje się w pozycji wyłączonej (off). Przenoszenie urządzenia elektrycznego przy jednoczesnym umieszczeniu palca na głównym włączniku lub podłączanie kabla zasilającego do sieci elektrycznej w momencie, kiedy włącznik znajduje się w pozycji włączonej, może spowodować obrażenia.
- ☛ Przed włączeniem urządzenia elektrycznego usuń wszystkie narzędzia i klucze do regulacji. Zapomniane narzędzie lub klucz do regulacji na obracających się częściach elektronarzędzia może spowodować obrażenia ciała.
- ☛ Nie przeciążaj elektronarzędzi. Podczas pracy zachowaj stabilną pozycję i równowagę. Umożliwi to lepszą obsługę urządzenia elektrycznego w nieoczekiwanych sytuacjach.
- ☛ Ubierz się stosownie. Nie noś luźnej odzieży ani biżuterii. Zadbaj o to, aby włosy, odzież lub rękawice nie dostały się niebezpiecznie blisko ruchomych części. Luźna odzież, biżuteria lub długie włosy mogą zostać uchwycone przez ruchome części. Jeśli urządzenia są wyposażone w adapter do podłączenia urządzenia do odsysania i zbierania pyłu, zapewnij jego właściwe podłączenie i prawidłowe funkcjonowanie. Użycie takich urządzeń może obniżyć ryzyko dotyczące pyłu.

Eksploatacja i konserwacja narzędzia elektrycznego

- ☛ Nie obciążaj nadmiernie urządzenia elektrycznego. Używaj odpowiedniego narzędzia elektrycznego do danego typu pracy. Dobranie odpowiedniego typu elektronarzędzia sprawi, że praca będzie łatwiejsza i bezpieczniejsza.
- ☛ Jeśli nie można włączyć i wyłączyć elektronarzędzia za pomocą przełącznika, nie wolno korzystać z elektronarzędzia. Każde elektronarzędzie z niedziałającym wyłącznikiem jest niebezpieczne i musi zostać naprawione.
- ☛ Przed dokonywaniem jakichkolwiek regulacji, wymianą akcesoriów lub przechowywaniem elektronarzędzia należy odłączyć przewód zasilający od gniazdka elektrycznego. Te kroki zapobiegawcze obniżają ryzyko przypadkowego uruchomienia elektronarzędzia.
- ☛ Jeśli nie używasz narzędzia, przechowuj je z dala od dzieci i nie pozwól, aby z narzędzia korzystały osoby niezapoznane z jego obsługą lub z niniejszą instrukcją. Narzędzie elektryczne w rękach niewykwalifikowanej osoby jest niebezpieczne.
- ☛ Wykonuj konserwację elektronarzędzia. Sprawdź, czy ruchome części nie są odkształcone lub zakleszczone, zwracaj szczególną uwagę na pęknięcia, uszkodzenia poszczególnych części i inne problemy, które mogą mieć wpływ na użytkowanie elektronarzędzia. Jeśli elektronarzędzie jest uszkodzone, oddaj je przed użyciem do naprawy. Przyczyną wielu wypadków bywa zaniedbanie konserwacji elektronarzędzia.
- ☛ Dbaj o to, aby narzędzia tnące były ostre i czyste. Prawidłowo konserwowane narzędzia tnące z ostrymi ostrzami rzadziej się blokują i lepiej się nimi manipuluje.

- ✿ Urządzeń elektrycznych, akcesoriów, końcówek elektronarzędzi itp. należy używać zgodnie z niniejszymi zaleceniami, w sposób określony dla danego typu urządzenia elektrycznego. Należy również wziąć pod uwagę warunki środowiska pracy i rodzaj pracy, który będzie wykonywany. Używanie elektronarzędzia do innych celów niż te, do których jest przeznaczone, może spowodować powstanie niebezpiecznych sytuacji.

Serwis

- ✿ Naprawę elektronarzędzia należy powierzyć wykwalifikowanemu technikowi, który będzie korzystał z tylko oryginalnych części zamiennych. W ten sposób zagwarantujesz bezpieczne działanie elektronarzędzia.

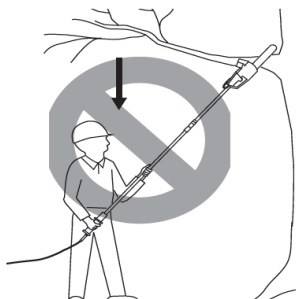
Przechowywanie

- ✿ noś i przechowuj to narzędzie tylko z zamocowaną osłoną
- ✿ dokładnie wyczyść narzędzie i wykonaj odpowiednią konserwację przed przechowywaniem
- ✿ przed transportem należy zabezpieczyć narzędzie tak, aby nie doszło do wycieku paliwa, uszkodzenia lub obrażeń ciała

Eksploatacja i konserwacja narzędzi akumulatorowych

- ✿ Ładuj baterię wyłącznie za pomocą ładowarek zalecanych przez producenta. Ładowarka odpowiednia do niektórych rodzajów baterii może stwarzać zagrożenie pożarem, gdy jest używana z innymi typami baterii.
- ✿ Używać wyłącznie baterii dostarczonej z elektronarzędziem. Korzystanie z innych baterii może spowodować obrażenia i stwarza ryzyko pożaru.
- ✿ Nieużywane baterie należy trzymać z dala od spinaczy, monet, kluczy, gwoździ, śrub i innych małych metalowych przedmiotów, które mogłyby spowodować spięcie styków. Spięcie styków baterii może spowodować oparzenia lub wybuch pożaru.
- ✿ W przypadku nieprawidłowego użytkowania z baterii może wyciekać ciecz. Wystrzegaj się kontaktu z taką cieczą. W razie przypadkowego kontaktu przepłucz miejsce styczności wodą. Jeśli ciecz dostanie się do oczu, wyszukaj pomoc lekarską. Ciecz wypływająca z baterii może spowodować podrażnienia lub oparzenia skóry.

5. INSTRUKCJE BEZPIECZEŃSTWA PRACY Z PIŁĄ TELESKOPOWĄ



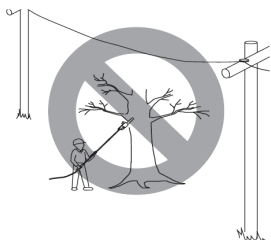
Nie stawaj bezpośrednio pod ciętymi gałęziami. Stój poza obszarem, w którym spadają wióry.



Podczas pracy z piłą łańcuchową nie wolno stać na drabinie lub innym niestabilnym urządzeniu. Trzymaj piłę teleskopową obiema rękami. Podczas cięcia wywieraj na piłę łańcuchową stabilny i stały nacisk, ale nie próbuj na siłę przeciskać piły teleskopowej przez cięte drewno. Nie używaj piły łańcuchowej do cięcia gałęzi o większej średnicy niż długość prowadnicy

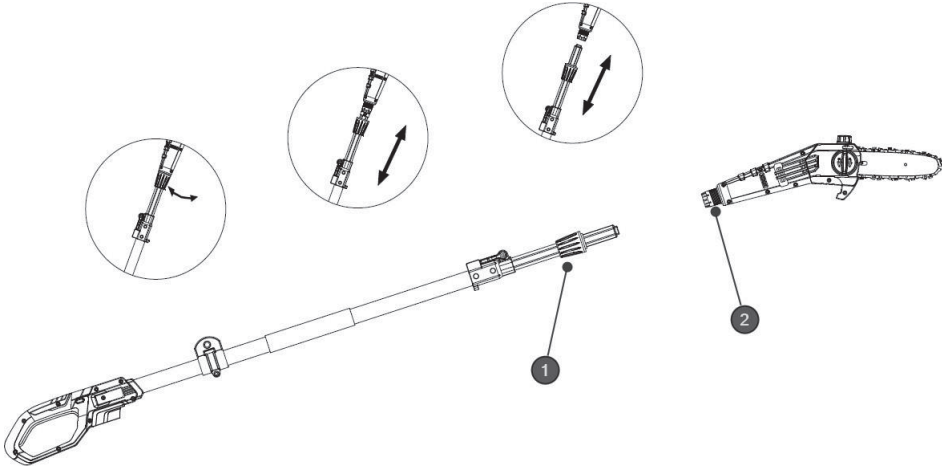


Nie pozwól, aby inne osoby poruszały się w pobliżu piły łańcuchowej podczas cięcia. Zapewnij bezpieczny ruch osób w wystarczającej odległości od miejsca cięcia.



Nie używaj piły łańcuchowej w pobliżu kabli, linii energetycznych i telefonicznych. Podczas pracy z piłą łańcuchową zachowaj odległość co najmniej 10 m od wszystkich linii elektroenergetycznych.

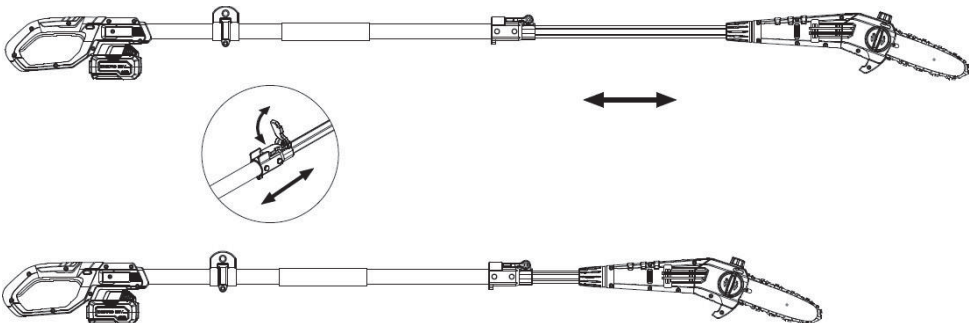
6. STEROWANIE URZĄDZENIEM



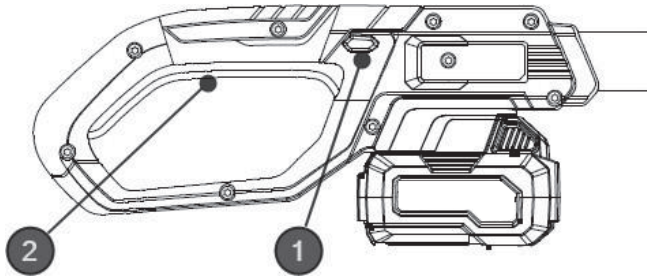
Rysunek 3: Demontaż silnika z głowicą tnącą z drążka teleskopowego w celu przechowywania w ograniczonej przestrzeni lub do transportu.



Rysunek 4: Instalacja baterii (bateria nie znajduje się w zestawie)



Rysunek 5: Wydłużenie obszaru roboczego o 70 cm



Rysunek 6: Przycisk bezpieczeństwa i wyłącznik (on/off) do obsługi piły teleskopowej

Włączanie / wyłączanie urządzenia

Włóż baterię do odpowiedniej szyny. Następnie przesunij przycisk bezpieczeństwa (rysunek 6, punkt 1) w bok, ponieważ tylko w ten sposób można sterować przełącznikiem (on/off) (rysunek 6, punkt 2). Urządzenie zostanie uruchomione. Po zwolnieniu przełącznika (on/off) urządzenie zatrzyma się. Uwaga: Narzędzie tnące może nadal poruszać się powoli.

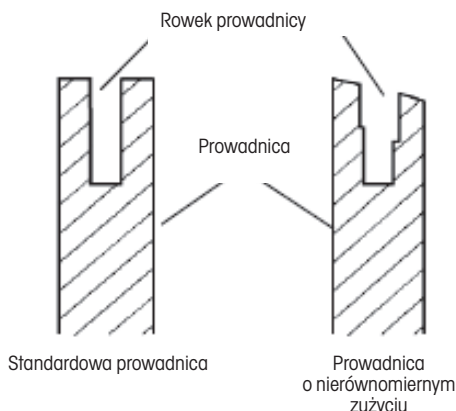
7. KONSERWACJA I CZYSZCZENIE NARZĘDZIA

Czyszczenie korpusu piły łańcuchowej

Utrzymuj korpus piły łańcuchowej w czystości. Do czyszczenia używaj miękkiej szmatki zamoczonej w rozwarze mydła. Wyczyść ostrożnie korpus piły łańcuchowej za pomocą tej szmatki.

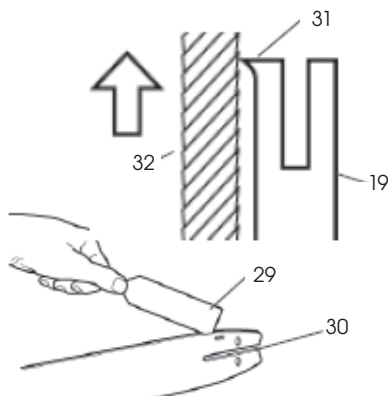
Konserwacja prowadnicy


- Większość problemów dotyczących prowadnicy powstaje na skutek nierównomiernego zużycia. Nierównomierne zużycie powstaje zazwyczaj w wyniku nieprawidłowego zaostrenia łańcucha i niewłaściwych ustawień zęba ograniczającego. Jeżeli prowadnica jest nierównomiernie zużyta, rowek prowadzący jest szerszy (patrz rysunek). W efekcie słychać brzęczenie łańcucha i odpadają niły. Niemożliwe jest wykonywanie prostych cięć piłą. W takim wypadku należy wymienić zawczasu prowadnicę na nową.
- Przed ostrzeniem łańcucha należy zawsze sprawdzić stan prowadnicy. Używanie zużytej lub uszkodzonej prowadnicy jest bardzo niebezpieczne. Używanie zużytej lub uszkodzonej prowadnicy powoduje uszkodzenie łańcucha. Cięcie takim narzędziem będzie także trudniejsze i bardziej pracochłonne.



Standardowa konserwacja prowadnicy

- Zdejmij prowadnicę (19) z korpusu piły łańcuchowej.
 - Regularnie usuwaj pył drzewny z rowka prowadnicy. Do czyszczenia używaj skrobaczki (29) lub drutu (patrz rys. 13).
 - Na końcu każdego dnia pracy wyczyść rowki olejowe (30).
 - Usuń ostre krawędzie z boków prowadnicy (31). Spiluj boczne krawędzie płaskim pilnikiem (32).
- Wymień prowadnicę, jeżeli:
- jest zgięta lub pęknięta
 - jej rowek jest poważnie uszkodzony lub zużyty



 **Uwaga:** Podczas wymiany prowadnicy należy postępować zgodnie z instrukcjami w rozdziale Części zamienne i akcesoria. Odpowiedni typ prowadnicy jest wymieniony w wykazie części.

8. OSTRZENIE ŁAŃCUCHA PILARKI

Utrzymuj łańcuch piły ostry. Cięcie będzie dzięki temu szybsze, a przede wszystkim bezpieczniejsze. Tępy łańcuch zwiększa zużycie zębatki, prowadnicy, łańcucha i napędu. Jeżeli w trakcie cięcia, podczas którego powstaje tylko pył drzewny i wióry, musisz docisnąć piłę, oznacza to, że łańcuch jest stępiony.

Wyposażenie wymagane do ostrzenia łańcucha piły

Zaopatrzyć się w następujący sprzęt od lokalnego sprzedawcy, sklepu narzędziowego lub sklepu hobbystycznego.

- ✿ Pilnik okrągły 5/32"
- ✿ Ząb ograniczający
- ✿ Prowadnica pilnika 5/32"
- ✿ Imadło
- ✿ Średniej wielkości pilnik płaski

Ostrzenie łańcucha piły


Użyj szyny prowadzącej (33) (patrz rys. 14) do cięcia pod kątem 30° (znak A, rys. 14).

- ✿ Wyreguluj napięcie łańcucha piły do prawidłowego poziomu.
- ✿ Przymocuj szynę prowadzącą do imadła tak, aby zapewnić stabilne położenie łańcucha

 **Uwaga:** Nie mocuj samego łańcucha.

- ✿ Wciśnij okrągły pilnik 5/32" (34) włożony w prowadnicę (33) w rowek między płytą górną a ząb ograniczający łańcuch. Łańcuch powinien dotykać zarówno płytki górnej, jak i zęba ograniczającego (patrz rys. 14).

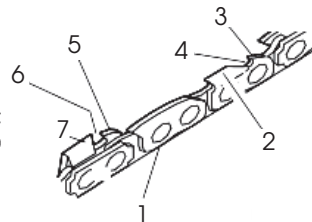
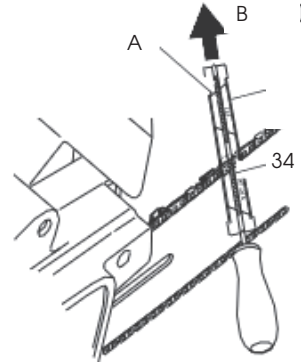
 **Uwaga:** Pilnik w środku prowadnicy.

 **Uwaga:** Rysunek przedstawia położenie prowadnicy pilnika i kierunek pitowania zębów po lewej stronie łańcucha.

- ✿ Ustaw prowadnicę pilnika pod odpowiednim kątem (znak A, rys. 14). Sprawdź, czy znak 30° na prowadnicy pilnika jest wyrównany ze środkiem prowadnicy. Zapewni to, że cięcie odbywać się będzie pod kątem 30°.

1. Prawa strona łańcucha
2. Płyta górna, prawa strona łańcucha
3. Ząb ograniczający, prawa strona łańcucha
4. Rowek
5. Ząb ograniczający, lewa strona łańcucha
6. Rowek
7. Płyta górna, lewa strona łańcucha

- ✿ Ząb powinien być pitowany od wewnątrz na zewnątrz (w kierunku B, rys. 14) tak długo, aż będzie ostry. Pitowanie należy przeprowadzać wyłącznie w tym kierunku.

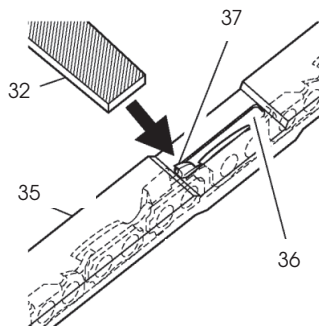



 **Uwaga:** Do naostrzenia zęba powinny wystarczyć dwa lub trzy pociągnięcia pilnikiem.

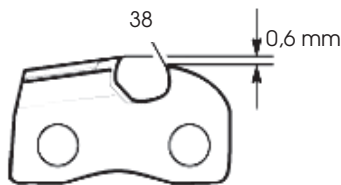
Piłowanie zęba ograniczającego

Efekt ostrzenia zębów łańcucha jest obniżenie tolerancji zęba ograniczającego. Po co drugim lub co trzecim ostrzeniu należy wyregulować ząb ograniczający.

- ✿ Przymocuj narzędzie służące do regulacji zęba ograniczającego (0,025") (35) do górnej krawędzi dwóch zębów. Upewnij się, że prowadnica tego narzędzia pasuje do rowka zęba ograniczającego (36) (patrz rys. 15).
- ✿ Użyj średniej wielkości pilnika płaskiego (32) (patrz rys. 15). Spiluj ząb ograniczający (37) do poziomu narzędzia służącego do regulacji zęba ograniczającego.
- ✿ Usuń narzędzie służące do regulacji zęba ograniczającego. Za pomocą pilnika płaskiego (32) zaokrąglij krawędź przednią (38) zęba ograniczającego (patrz rys. 16).



 **Uwaga:** Po wykonaniu kilku ostrzeń ręcznych przekaż łańcuch piły do zaostrenia w autoryzowanym serwisowym lub zaostrz go za pomocą specjalnej maszyny do ostrzenia. Dzięki temu dojdzie do odnowienia równomiernego zaostrenia wszystkich zębów.



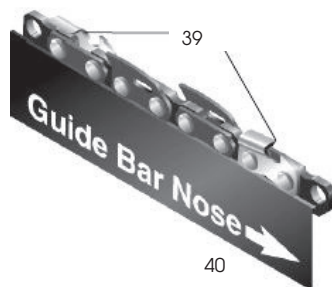
9. WYMIANA ŁAŃCUCHA PILARKI


 **UWAGA!** Podczas wymiany łańcucha piły nie mocuj piły łańcuchowej ani prowadnicy do imadła.

Zawsze wymieniaj łańcuch, jeżeli zęby są nadmiernie zużyte lub nie można ich naostrzyć, lub jeżeli dojdzie do pęknięcia łańcucha. Korzystaj wyłącznie z oryginalnego łańcucha zgodnego ze specyfikacją zamieszczoną w niniejszej instrukcji obsługi. Podczas wymiany łańcucha wymień również zębatkę. Zapewni to prawidłowe położenie łańcucha podczas pracy. (Uwaga: Specyfikację prawidłowego typu łańcucha i zębatki podano w wykazie części.)

Skorzystaj z rysunku nr 1 podczas wykonywania następujących czynności.

- ✿ Poluzuj i zdejmij śrubę prowadnicy.
- ✿ Zdejmij osłonę zębatki.
- ✿ Usuń łańcuch piły.
- ✿ Nawiń nowy łańcuch wokół zębatki, wzdłuż górnego rowka prowadnicy oraz wokół końcówki prowadnicy.




 **Uwaga:** Upewnij się, że krawędzie tnące łańcucha są skierowane we właściwym kierunku. Ustaw łańcuch tak, aby krawędzie tnące na górze prowadnicy były skierowane w kierunku przedniej strony prowadnicy (40) (patrz rys. 17 i strzałka na bocznej osłonie piły).

- ✿ Przed umieszczeniem osłony zębatki w prawidłowym położeniu należy upewnić się, że końcówka regulacyjna jest włożona w otwór regulacyjny w prowadnicy.
- ✿ Ponownie załóż osłonę zębatki na korpus piły.
- ✿ Przymocuj pokrywę zębatki za pomocą śruby prowadnicy.

 **UWAGA!** Tę śrubę można dokręcać tylko ręcznie.

- ✿ Wyreguluj napięcie łańcucha piły.
- ✿ Dokręć śrubę prowadnicy za pomocą klucza sześciokątnego.

 **UWAGA!** Upewnij się, że nie umieścisz łańcucha piły na prowadnicy w odwrotnym kierunku. W przeciwnym razie piła będzie nadmiernie wibrować i nie będzie ciąć.

10. PRZECHOWYWANIE

Jeśli nie będziesz używać piły dłużej niż 30 dni, wykonaj następujące czynności.

- ✿ Opróżnij pojemnik na olej.
- ✿ Usuń i wyczyść prowadnicę oraz łańcuch. Zanurz prowadnicę i łańcuch w roztworze czyszczącym na bazie parafiny lub w roztworze mydlanym.
- ✿ Następnie osusz prowadnicę i łańcuch.
- ✿ Włóż łańcuch do pojemnika wypełnionego olejem. W ten sposób zapobiegiesz jego korozji.
- ✿ Lekko nasmaruj prowadnicę olejem.
- ✿ Wytrzyj korpus piły łańcuchowe ścierką. Do czyszczenia używaj miękkiej szmatki zamoczonej w roztworze mydła.
- ✿ Przechowuj pilarkę łańcuchową
 - na wysokich regałach lub w obiektach zamkniętych z dala od dzieci
 - w suchym miejscu

11. DANE TECHNICZNE

MODEL	FZP 70505-0
Napięcie znamionowe	20 V
Prędkość łańcucha	5 m/s
Pojemność zbiornika oleju	65 ml
Długość cięcia	200 mm
Maksymalny czas pracy z baterią naładowaną w pełni	25 min (2 Ah), 50 min (4 Ah)
Masa	3,5 kg

Akcesoria

Numer pozycji	Akcesoria
FDUZ 79020	Akumulator 2 Ah
FDUZ 79040	Akumulator 4 Ah
FDUZ 79100	Szybka ładowarka
FDUZ 79110	Szybka podwójna ładowarka

12. UTYLIZACJA



Narzędzie, akumulator, akcesoria i opakowania należy poddać sortowaniu, aby zapewnić ich ekologiczną utylizację.

Nie wyrzucaj narzędzi elektrycznych i baterii lub akumulatorów do odpadów komunalnych!

Wyłącznie dla krajów Unii Europejskiej:



Zgodnie z europejską dyrektywą 2012/19/UE w narzędzi elektrycznych, które nie są już używane, ich uszkodzone lub zużyte akumulatory/baterie należy gromadzić oddzielnie i utylizować w sposób nieszkodliwy dla środowiska zgodnie z europejską dyrektywą 2006/66/WE.

WSKAZÓWKI I INFORMACJE DOTYCZĄCE UTYLIZACJI OPAKOWAŃ.

Wszelkie zużyte opakowania należy przekazać do miejsca określonego przez urząd ds. utylizacji odpadów.

UTYLIZACJA ZUŻYTYCH URZĄDZEŃ ELEKTRYCZNYCH I ELEKTRONICZNYCH



Ten symbol umieszczony na produktach lub w załączonej dokumentacji oznacza, że zużyte urządzenia elektryczne i elektroniczne nie mogą być wyrzucane do kosza na śmieci.

Przełącz te produkty do właściwego punktu zbiórki odpadów, gdzie zostanie przeprowadzona ich prawidłowa utylizacja, renowacja lub recykling. W niektórych krajach Unii Europejskiej lub w niektórych państwach europejskich przy zakupie nowego, odpowiedniego produktu można dokonać zwrotu zużytego produktu lokalnemu sprzedawcy. Przez prawidłową utylizację tego produktu przyczyniasz się do ochrony cennych zasobów naturalnych i zapobiegasz ewentualnemu negatywnemu wpływowi odpadów na środowisko naturalne i zdrowie ludzkie, do którego mogłoby dojść w wyniku nieprawidłowej utylizacji odpadu. Szczegółowych informacji udzielą lokalne urzędy lub najbliższy punkt zbiórki odpadów. Nieprawidłowa utylizacja tego rodzaju odpadów może podlegać karom pieniężnym zgodnie z obowiązującymi przepisami krajowymi.

Dla firm w krajach Unii Europejskiej

Jeśli chcesz zutylizować urządzenia elektryczne lub elektroniczne, zasięgnij informacji u swego sprzedawcy.

Utylizacja wyrobu w krajach poza Unią Europejską

Jeżeli chcesz zutylizować ten produkt, zasięgnij niezbędnych informacji w lokalnych urzędach lub u sprzedawcy.



Produkt spełnia wszystkie podstawowe wymogi wszystkich właściwych dyrektyw UE.

Tekst, design i specyfikacje techniczne mogą ulec zmianie bez uprzedzenia. Zastrzegamy sobie prawo do dokonania tych zmian.

Przekład oryginalnej instrukcji obsługi.

13. DEKLARACJA ZGODNOŚCI

FAST®

FAST ČR, a. s.
Černokostecká 1621, 251 01 Říčany, Czechy
tel.: +420 525 204 111, fax: +420 525 204 110

Deklaracja zgodności w UE

Produkt/marka: Akumulatorowa piła teleskopowa / FIELDMANN
Typ/model: FZP 70505-0 jako model fabryczny D06101700
DC 20 V (zasilania baterijne), długość cięcia 200 mm, klasa III, IPX0
 $L_{PA} = 84$ dB(A), $L_{WA} = 91$ dB (A)
Producent: FAST ČR, a. s.
Černokostecká 2111, 100 00 Praha 10, Czechy
NIP: CZ26726548

Produkt spełnia wymagania poniższych dyrektyw i przepisów:

Dyrektywa MD 2006/42/WE
Dyrektywa EMC 2014/30/UE
Dyrektywa 2000/14/WE
Dyrektywa EMC 2011/65/UE

i norm:

EN 62841-1:2015
EN 62841-4-2:2019
EN 55014-1:2017
EN 55014-2:2015



Miejsce wystawienia: Praga

Nazwisko: Inż. Zdeněk Pech

Data wystawienia: 22. 7. 2020

Podpis: Prezes zarządu

FAST® FAST ČR, a. s. ©
Černokostecká 1621, 251 01 Říčany
iČO: 26726548 tel.: +420/ 323 204 111
DIČ: CZ26726548 fax: +420/ 323 204 110

iČO (REGON): 26 72 65 48, **NIP:** CZ-26 72 65 48

Nazwa banku: Komerční banka Praha 1, nr rach. 89309011/0100, Česká spořitelna Praha 4, nr rachunku 2375682/0800, ČSOB Praha 1, nr rachunku 8010-0116233383/0300



FIELDMANN[®]
Home & Garden Performance

Model /Modell /Modelis:

**Záruční list / Záručný list /
Warranty Certificate / Jótállási jegy /
Garantijos taisyklės / Karta Gwarancyjna**

Výrobní číslo
Výrobné číslo
Serial No.
Szériaszám
Serijos Nr.
Numer seryjny

Razítko a podpis prodejce
Pečiatka a podpis predajcu
Dealer's stamp
A kereskedő bélyegzője
Pardavėjo antspaudas
Pieczętka i podpis sklepu

Datum prodeje
Dátum predaja
Date of purchase
A vásárlás dátuma
Pardavimo data
Data zakupu