

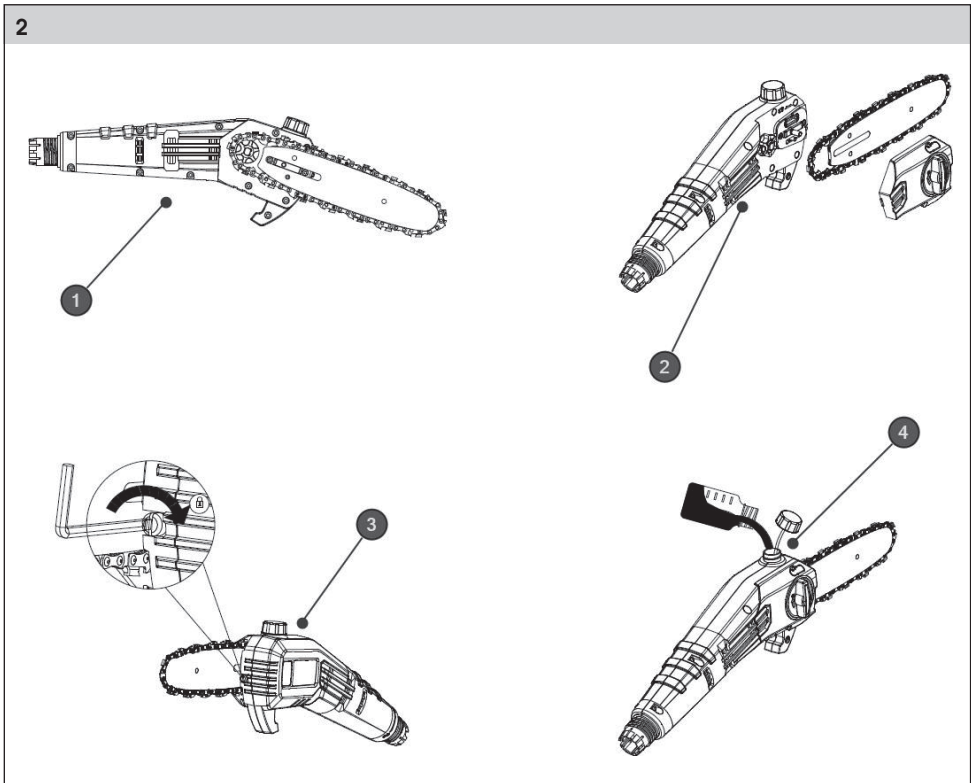
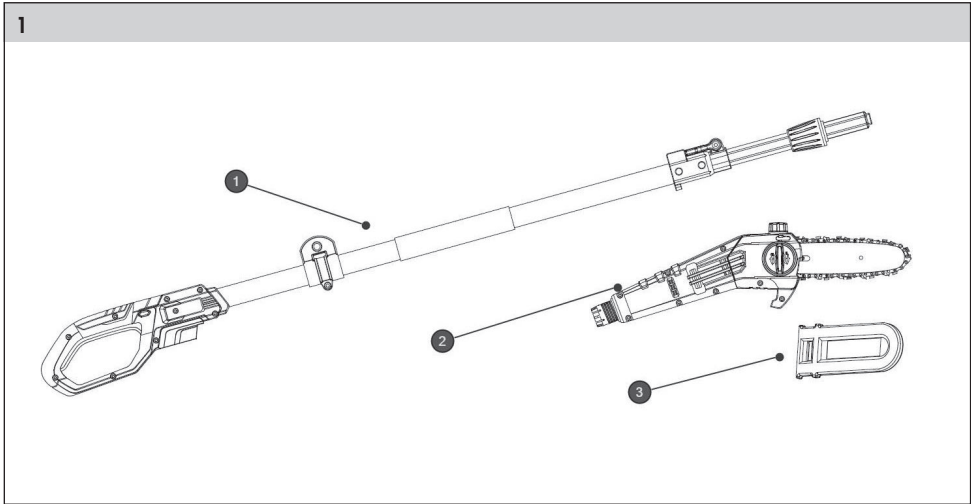


FIELDMANN[®]
Home & Garden Performance

20V_{Li-ION}
FASTPOWER



FZP 70505-0



Akumulátorová prerezávací pila

POUŽIVATEĽSKÁ PRÍRUČKA

Ďakujeme vám za kúpu tejto akumulátorovej prerezávacej pily. Pred jej použitím si, prosím, pozorne prečítajte túto používateľskú príručku a uschovajte ju na prípadné neskoršie použitie.

OBSAH

1. BEZPEČNOSTNÉ POKYNY	40
2. SYMBOLY	41
3. OPIS ZARIADENIA A OBSAH BALENIA	43
4. BEZPEČNOSTNÉ POKYNY	44
5. BEZPEČNOSTNÉ POKYNY NA PRÁCU S TELESKOPICKÝMI PREREZÁVAČMI	46
6. OVLÁDANIE ZARIADENIA	47
7. ČISTENIE A ÚDRŽBA NÁRADIA	49
8. OSTRENIE PÍLOVEJ REŤAZE	50
9. VÝMENA PÍLOVEJ REŤAZE	51
10. SKLADOVANIE	52
11. TECHNICKÉ ÚDAJE	53
12. LIKVIDÁCIA	54
13. VYHLÁSENIE O ZHODE	55

1. BEZPEČNOSTNÉ POKYNY

⚠ VAROVANIE!

Pred použitím si pozorne prečítajte tento návod na obsluhu.

Dôležité bezpečnostné varovania

- ✿ Opatrne produkt vybalte; dávajte pozor, aby ste nevyhodili žiadnu časť balenia skôr, než vybalíte a nájdete všetky komponenty produktu.
- ✿ Uložte produkt na suchom mieste mimo dosahu detí.
- ✿ Prečítajte si všetky upozornenia a pokyny. V prípade nedodržania varovných upozornení a pokynov hrozí nebezpečenstvo nehody, požiaru a/alebo vážneho zranenia.

Balenie

Produkt je umiestnený v obale zabraňujúcomu poškodeniu počas prepravy. Tento obal predstavuje opätovne využiteľnú surovinu, a preto ho môžete odovzdať na recykláciu.

Pokyny na používanie

Pred začatím práce s týmto zariadením si prečítajte nasledujúce bezpečnostné predpisy a pokyny na používanie. Dôkladne sa oboznámte s ovládacími prvkami a správnym spôsobom používania zariadenia. Uložte tento návod na bezpečné miesto na neskoršie použitie. Odporúčame vám uschovať si aspoň počas platnosti záruky originálny obal vrátane vnútorných baliacich materiálov, účtenku a záručný list. V prípade prepravy zabalte zariadenie do originálnej škatule od výrobcu, aby bola zaistená maximálna ochrana produktu počas prepravy (napr. odvoz alebo odoslanie do servisného strediska).

- 📖 Poznámka:** Ak budete zariadenie odovzdávať ďalšiemu používateľovi, priložte k nemu aj návod. Dodržiavanie dodávaných pokynov na používanie je nevyhnutným predpokladom správneho používania zariadenia. Návod na obsluhu obsahuje okrem pokynov na obsluhu aj pokyny na vykonávanie údržby a opráv.

Výrobca nenesie žiadnu zodpovednosť za nehody alebo škody vzniknuté v dôsledku nedodržiavania pokynov v tomto návode.

2. SYMBOLY



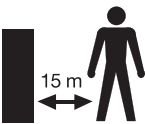
VAROVANIE!



Pred použitím si pozorne prečítajte návod na obsluhu.



Chráňte toto náradie pred pôsobením vlhkosti a nikdy ho nevystavujte účinkom dažďa!



Udržujte ostatné osoby v bezpečnej vzdialenosti!

VAROVANIE! Pri práci s týmto zariadením dávajte pozor, aby sa v blízkosti nenachádzali žiadne iné osoby (bezpečná vzdialenosť: 15 m). To platí najmä pre deti a zvieratá.



Používajte ochranu sluchu, zraku a hlavy.



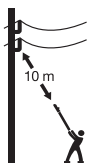
Používajte pracovné rukavice.



Dávajte pozor na padajúce vetvy.



Noste pracovnú obuv.



VAROVANIE! Pri práci s týmto zariadením dávajte pozor, aby sa v blízkosti nenachádzalo elektrické vedenie (bezpečná vzdialenosť: 10 m).

3. OPIS ZARIADENIA A OBSAH BALENIA

Opis zariadenia (pozrite obr. 1)

1. Rukoväť s teleskopickou tyčou
2. Motor s reťazovou pílou
3. Ochranný kryt pre reťazovú pílu

Opis zariadenia (pozrite obr. 2)

1. Bočný pohľad na reťazovú pílu
2. Motor, meč reťazovej píly vrátane reťaze a bočný kryt vrátane napínacieho kolesa reťaze
3. Nastavovacia skrutka oleja reťazovej píly
4. Otvor olejovej nádrže reťaze (zásobník 65 ml)

Obsah balenia

Vyberte zariadenie opatrne z obalu a skontrolujte, či obsahuje všetky nasledujúce diely:

- ☼ Teleskopický prerezávač
- ☼ Lišta
- ☼ Kryt lišty
- ☼ Reťaz
- ☼ Ramenný popruh
- ☼ Pokyny na používanie

4. BEZPEČNOSTNÉ POKYNY

⚠ POZOR!


Dobre sa oboznámte so všetkými varovaniami, bezpečnostnými pokynmi a návodom na obsluhu náradia.

⚠ POZOR!

V prípade nedodržania varovania alebo bezpečnostných pokynov môže dôjsť k úrazu elektrickým prúdom, požiaru a/alebo vážnemu zraneniu.

⚠ POZOR!


Uložte všetky varovania a bezpečnostné pokyny na bezpečnom a dostupnom mieste na neskoršie použitie.

 **Poznámka:** Termín „elektrické náradie“ sa vo všetkých nižšie uvedených varovaniach odkazuje na elektrické náradie napájané zo siete (s napájacím káblom).

Bezpečnosť pracovnej oblasti

- ✿ Udržujte pracovnú oblasť čistú a dobre osvetlenú. Neupratané alebo tmavé oblasti na pracovisku bývajú príčinou nehôd.
- ✿ Nepracujte s elektrickým náradím vo výbušnom prostredí, ako sú napríklad priestory s výskytom horľavých kvapalín, plynov alebo prachu. V elektrickom náradí dochádza k iskreniu, ktoré môže spôsobiť vznietenie horľavého prachu alebo výparov.
- ✿ Pri práci s elektrickým náradím udržiajte deti a ostatné osoby v bezpečnej vzdialenosti. Rozptyľovanie môže spôsobiť stratu kontroly nad náradím.

Elektrická bezpečnosť

- ✿ Zástrčka kábla elektrického náradia musí zodpovedať sieťovej zásuvke. Zástrčku nikdy žiadnym spôsobom neupravujte. Pri elektrickom náradí chránenom uzemnením nepoužívajte žiadne redukcie zástrčiek. Neupravované zástrčky a zodpovedajúce zásuvky znižujú nebezpečenstvo úrazu elektrickým prúdom.
 - ✿ Nedotýkajte sa uzemnených povrchov, ako sú napríklad potrubia, radiátory, elektrické sporáky a chladničky. Pri uzemnení vášho tela vzrastá riziko úrazu elektrickým prúdom. Nevystavujte elektrické náradie dažďu alebo vlhkému prostrediu. Ak vnikne do elektrického náradia voda, zvýši sa riziko úrazu elektrickým prúdom.
 - ✿ S napájacím káblom zaobchádzajte opatrne. Nikdy nepoužívajte napájací kábel na prenášanie alebo posúvanie náradia a nefahajte zaň, ak chcete náradie odpojiť od elektrickej siete. Zabráňte kontaktu kábla s masťnými, horúcimi a ostrými predmetmi alebo pohyblivými časťami. Poškodený alebo zapletený napájací kábel zvyšuje riziko úrazu elektrickým prúdom.
 - ✿ Pri práci s elektrickým náradím vonku používajte predĺžovacie káble určené na vonkajšie použitie. Použitie kábla na vonkajšie použitie znižuje riziko úrazu elektrickým prúdom.
 - ✿ Pri práci s elektrickým náradím vo vlhkom prostredí sa musí v napájacom okruhu použiť prúdový chránič (RCD). Použitie prúdového chrániča (RCD) znižuje riziko úrazu elektrickým prúdom.
-  **Poznámka:** Pojem „prúdový chránič“ (RCD – residual current device) sa môže nahradiť pojmom „prerušovač obvodu zemného spojenia“ (GFCI – ground fault circuit interrupter) alebo „istič zemného zvodového obvodu“ (ELCB – earth leakage circuit breaker).

Bezpečnosť osôb

- ✿ Zostaňte stále pozorní, sledujte, čo robíte a pri práci s elektrickým náradím pracujte s rozvahou. Nepoužívajte elektrické náradie, ak ste unavení alebo ak ste pod vplyvom drog, alkoholu alebo liekov. Chvilka nepozornosti pri práci s elektrickým náradím môže viesť k vážnemu úrazu.

- ☛ Používajte osobné prostriedky ochrany. Vždy používajte ochranu zraku. Ochranné prostriedky, ako napríklad protiprachový respirátor, protišmyková pracovná obuv, ochranná prilba a chrániče sluchu, ktoré sa používajú podľa príslušných pracovných podmienok, znižujú riziko zranenia osôb
- ☛ Zabráňte náhodnému zapnutiu. Pred pripojením batérie, uskladnením alebo prenášaním pracovného náradia zaistíte, aby bol vypínač v polohe „vypnuté“ (off). Prenášanie elektrického náradia s prstom na vypínači alebo pripojenie napájacieho kábla k elektrickej sieti, ak je vypínač náradia v polohe „zapnuté“, môže spôsobiť úraz.
- ☛ Pred zapnutím elektrického náradia odstráňte akékoľvek nastavovacie nástroje a kľúče. Nastavovacie nástroje alebo kľúče zabudnuté na rotujúcich častiach elektrického náradia môžu spôsobiť zranenie osôb.
- ☛ Elektrické náradie nepreťažujte. Pri práci neustále udržiajte pevný postoj a rovnováhu. To umožní lepšiu ovládateľnosť elektrického náradia v neočakávaných situáciách.
- ☛ Vhodne sa obliekajte. Nenoste voľný odev alebo šperky. Dbajte na to, aby sa vaše vlasy, odev alebo rukavice nedostali do nebezpečnej blízkosti pohyblivých častí. Voľný odev, šperky alebo dlhé vlasy sa môžu zachytiť pohyblivými dielmi. Ak sú zariadenia vybavené adaptérom na pripojenie zariadenia na odsávanie a zber prachu, zaistíte ich správne pripojenie a používanie. Použitie takýchto zariadení môže znížiť riziká týkajúce sa prachu.

Používanie a údržba elektrického náradia

- ☛ Nepreťažujte elektrické náradie. Používajte na vašu prácu iba správny typ elektrického náradia. Pri použití správneho typu elektrického náradia urobíte prácu lepšie a bezpečnejšie.
- ☛ Ak nie je možné vypínačom elektrické náradie zapnúť a vypnúť, s náradím nepracujte. Každé elektrické náradie s nefunkčným vypínačom je nebezpečné a musí sa opraviť.
- ☛ Pred akýmkoľvek nastavením, pred výmenou príslušenstva alebo uskladnením elektrického náradia odpojte zástrčku napájacieho kábla od sieťovej zásuvky. Tieto preventívne bezpečnostné opatrenia znižujú riziko náhodného spustenia elektrického náradia.
- ☛ Ak náradie nepoužívate, uložte ho mimo dosahu detí a zabráňte osobám neoboznámeným s obsluhou elektrického náradia alebo s týmto návodom, aby s náradím pracovali. Elektrické náradie je v rukách nekvalifikovanej obsluhy nebezpečné.
- ☛ Vykonávajte údržbu elektrického náradia. Skontrolujte vychýlenie alebo zaseknutie pohyblivých častí, venujte zvýšenú pozornosť prasklinám, poškodenie jednotlivých dielov a akýmkoľvek iným problémom, ktoré môžu ovplyvniť používanie elektrického náradia. Ak je elektrické náradie poškodené, nechajte ho pred použitím opraviť. Mnoho nehôd býva spôsobených zanedbanou údržbou elektrického náradia.
- ☛ Udržiajte rezné nástroje ostré a čisté. Správne udržiavané rezné nástroje s ostrými reznými hranami sú menej náchylné na zaseknutie a lepšie sa s nimi manipuluje.
- ☛ Elektrické náradie, príslušenstvo, bity náradia a pod. používajte podľa týchto pokynov, spôsobom určeným pre príslušný typ elektrického náradia a vezmite do úvahy dané podmienky pracovného prostredia a prácu, ktorú budete vykonávať. Použitie elektrického náradia na iné operácie, než na aké je určené, môže mať za následok vznik nebezpečných situácií.

Servis

- ☛ Opravy elektrického náradia zverte, prosím, kvalifikovaným technikom, ktorí budú používať výhradne originálne náhradné diely. Týmto spôsobom zaistíte bezpečnú prevádzku elektrického náradia.

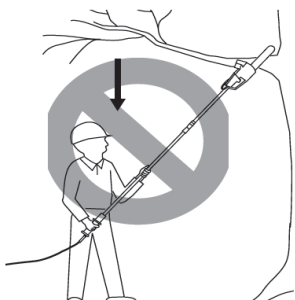
Skladovanie

- ☛ prenášajte a skladujte toto náradie iba s pripevneným puzdrom
- ☛ starostlivo náradie čistite a pred uskladnením vykonajte adekvátnu údržbu
- ☛ pred prenášaním zaistíte náradie tak, aby nedošlo k úniku paliva, poškodeniu alebo zraneniu osôb

Používanie a údržba akumulátorového náradia

- ✿ Batérie nabíjajte iba pomocou nabíjačiek odporúčaných výrobcom. Nabíjačka vhodná pre určitý typ batérií predstavuje pri použití s inými typmi batérií nebezpečenstvo požiaru.
- ✿ Používajte iba batérie dodávané na daný účel v elektrickom náradí. Používanie iných batérií môže spôsobiť zranenie a znamenať nebezpečenstvo požiaru.
- ✿ Udržujte nepoužívané batérie v dostatočnej vzdialenosti od kancelárskych sponiek, mincí, kľúčov, klinčov, skrutiek a ďalších malých kovových predmetov, ktoré by mohli spôsobiť spojenie kontaktov. Skrat medzi kontaktmi batérie môže spôsobiť popálenie alebo požiar.
- ✿ V prípade nesprávneho používania môže z batérie vytečť tekutina. Vyvarujte sa kontaktu s touto tekutinou. V prípade náhodného kontaktu opláchnite zasiahnuté miesto vodou. Ak sa táto tekutina dostane do vašich očí, vyhľadajte lekársku pomoc. Tekutina vytečená z batérie môže spôsobiť podráždenie alebo popálenie pokožky.

5. BEZPEČNOSTNÉ POKYNY NA PRÁCU S TELESKOPICKÝMI PREREZÁVAČMI



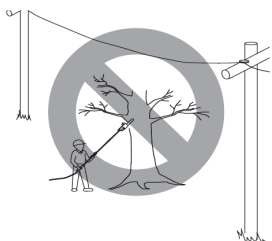
Nikdy nestojte priamo pod rezanými vetvami. Vždy stojte mimo oblasti, kam padajú odštiepky.



Nikdy pri práci s reťazovou pílou nepracujte z rebríka alebo z iného nestabilného zariadenia. Vždy držte reťazovú pílu oboma rukami. Počas rezania aplikujte na reťazovú pílu stabilný a trvalý tlak, no nesnažte sa reťazovú pílu tlačíť násilím cez rezané drevo. Nepoužívajte reťazovú pílu na rezanie vetiev s väčším priemerom, než je dĺžka vodiacej lišty

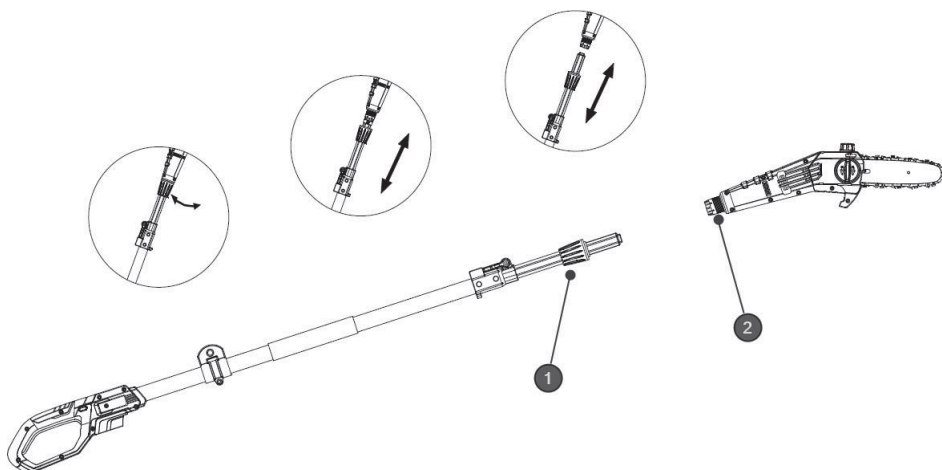


Počas rezania zabráňte pohybu osôb v blízkosti reťazovej píly. Zaisťte bezpečný pohyb osôb v dostatočnej vzdialenosti od miesta rezania.

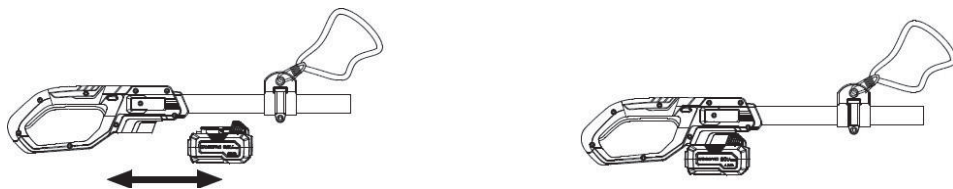


Nepoužívajte reťazovú pílu v blízkosti káblov, silového a telefónneho vedenia. Udržujte pri práci s reťazovou pílou vzdialenosť aspoň 10 m od všetkých elektrických silových vedení.

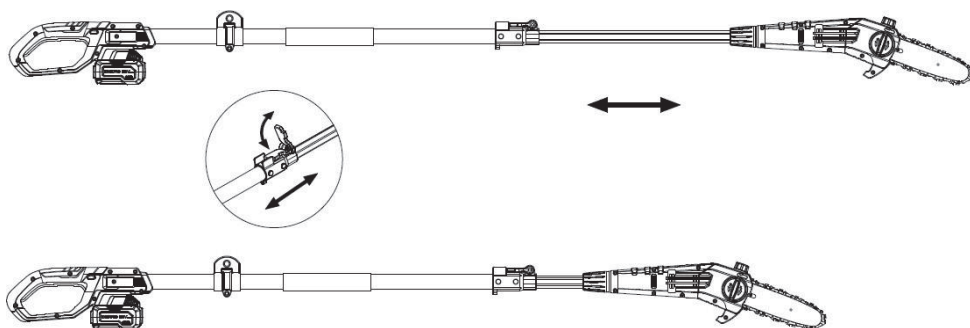
6. OVLÁDANIE ZARIADENIA



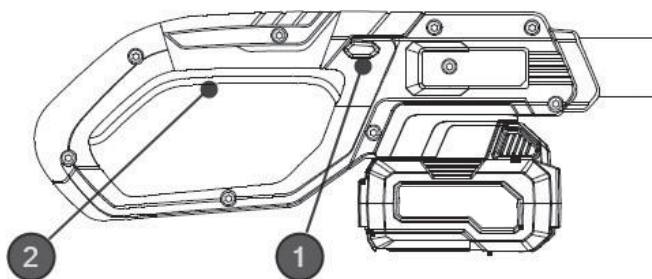
Obrázok 3: Demontáž motora s reznou hlavou z teleskopической tyče na uskladnenie v obmedzenom priestore alebo na prepravu.



Obrázok 4: Inštalácia batérie (batéria nie je súčasťou príslušenstva)



Obrázok 5: Rozšírenie pracovnej oblasti o 70 cm



Obrázok 6: Bezpečnostné tlačidlo a vypínač (on/off) na používanie teleskopického prerezávača

Zapnutie/vypnutie zariadenia

Vložte batériu do príslušnej kolajnice. Potom zatlačte bezpečnostné tlačidlo (obrázok 6, bod 1) do boku, pretože iba tak môžete ovládať vypínač (on/off) (obrázok 6, bod 2). Zariadenie sa teraz spustí. Keď uvoľníte vypínač (on/off), zariadenie sa zastaví. Pozor: Rezný nástroj sa môže stále pomaly pohybovať.

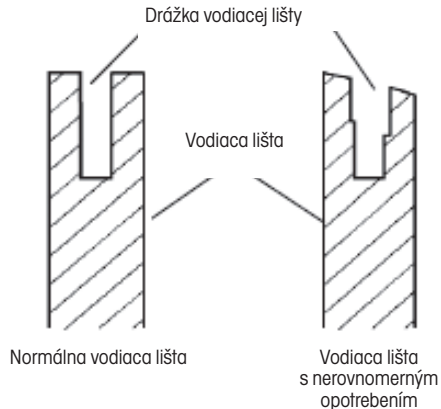
7. ČISTENIE A ÚDRŽBA NÁRADIA

Čistenie tela reťazovej pily

Udržujte telo reťazovej pily v čistote. Na čistenie používajte jemnú handričku namočenú v mydlovom roztoku. Pomocou tejto handričky starostlivo očistite telo reťazovej pily.

Údržba vodiacej lišty

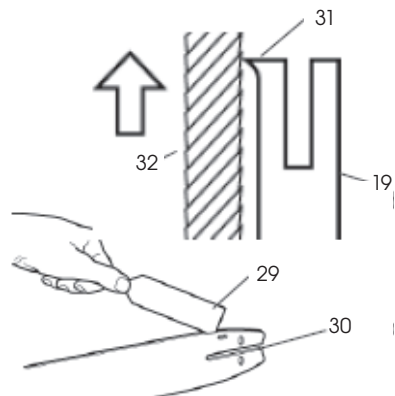
- ☼ Väčšina problémov s vodiacou lištou vzniká v dôsledku nerovnomerného opotrebenia. Nerovnomerné opotrebenie vzniká väčšinou z dôvodu nesprávneho ostrenia reťaze a nesprávneho nastavenia obmedzovacieho zuba. Ak je lišta nerovnomerne opotrebovaná, je vodiaca drážka širšia (pozrite obrázok). Následkom toho je počuť rachotenie reťaze a odpadávajú nity. Je potom nemožné robiť s pilou rovné rezy. V takom prípade vymeňte vodiacu lištu za novú.
- ☼ Pred ostrením reťaze vždy skontrolujte stav vodiacej lišty. Používanie opotrebovanej alebo poškodenej vodiacej lišty je veľmi nebezpečné. Používanie opotrebovanej alebo poškodenej vodiacej lišty spôsobuje poškodenie reťaze. Rezanie pomocou takého náradia bude tiež omnoho ťažšie a prácnejšie.



Pravidelná údržba vodiacej lišty

- ☼ Odmontujte vodiacu lištu (19) z tela reťazovej pily.
- ☼ Pravidelne odstraňujte z drážky vodiacej lišty drevený prach. Pri čistení používajte škrabku (29) alebo drôt (pozrite obr. 13).
- ☼ Na konci každého pracovného dňa očistite olejové drážky (30).
- ☼ Odstráňte ostriny z bočných strán lišty (31). Zabrušte bočné hrany plochým pilníkom (32). Vymeňte vodiacu lištu, ak:
 - je ohnutá alebo prasknutá
 - je jej drážka vážne poškodená alebo opotrebovaná

Poznámka: Pri výmene vodiacej lišty postupujte podľa pokynov uvedených v kapitole Náhradné diely a príslušenstvo. Správny typ lišty je uvedený v Zozname dielov.



8. OSTRENIE PÍLOVEJ REŤAZE

Udržujte pílovú reťaz ostrú. Rezanie tak bude podstatne rýchlejšie a hlavne bezpečnejšie. Tupá reťaz zvyšuje opotrebenie reťazky, vodiacej lišty, reťaze a pohonu. Ak musíte počas rezania, pri ktorom vzniká iba drevený prach a niekoľko triesok, na pílu silou tlačíte, znamená to, že je reťaz tupá.

Vybavenie vyžadované na ostrenie pílovej reťaze

Obstarajte si u vášho miestneho predajcu, v obchode s náradím alebo v hobby markete nasledujúce zariadenia.

- * Okrúhly pilník 5/32"
- * Obmedzovací zub
- * Vodiacu koľajnicu pilníka 5/32"
- * Zverák
- * Stredne veľký plochý pilník

Ostrenie pílovej reťaze

Použite vodiacu koľajnicu (33) (pozrite obr. 14) na pilovanie pod uhlom 30° (značka A, obr. 14).

- * Nastavte napnutie pílovej reťaze na správnu úroveň.
- * Pripevnite vodiacu koľajnicu do zveráka tak, aby bola zaistená stabilná poloha reťaze

Poznámka: Nepripevňujte samotnú reťaz.

- * Vtlačte okrúhly pilník 5/32" (34), vložený do vodiacej koľajnice (33), do drážky medzi hornou doskou a obmedzovacím zubom reťaze. Reťaz by sa mala dotýkať hornej dosky aj obmedzovacieho zuba (pozrite obr. 14).

Poznámka: Pilník v strede vodiacej lišty.

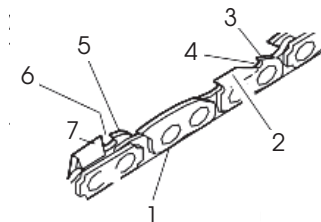
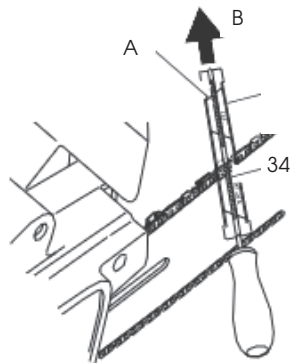
Poznámka: Obrázok ukazuje polohu vodiacej lišty pilníka a smer pilovania zubov na ľavej strane reťaze.

- * Umiestnite vodiacu koľajnicu pilníka do požadovaného uhla (značka A, obr. 14). Skontrolujte, či je značka 30° na vodiacu koľajnicu pilníka vyrovnaná so stredom vodiacej lišty. Týmto spôsobom zaistíte, že pilovanie bude pod uhlom 30°.

1. Pravá strana reťaze
2. Horná doska, pravá strana reťaze
3. Obmedzovací zub, pravá strana reťaze
4. Drážka
5. Obmedzovací zub, ľavá strana reťaze
6. Drážka
7. Horná doska, ľavá strana reťaze

- * Pilujte zub zvnútra von (v smere B, obr. 14) tak dlho, kým nebude ostrý. Pilujte iba týmto smerom.

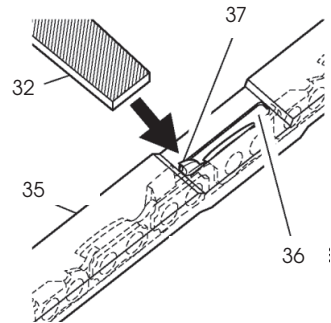
Poznámka: Dva alebo tri fahy pilníkom by mali pre naostrení zuba stačiť.



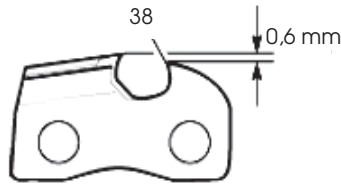
Pilovanie obmedzovacieho zuba

Dôsledkom ostrenia zubov reťaze je znížená tolerancia obmedzovacieho zuba. Po každom druhom alebo treťom ostrení je nevyhnutné obmedzovací zub nastaviť.

- ✿ Umiestnite nástroj na úpravy obmedzovacieho zuba (0,025") (35) pevne na hornú hranu dvoch zubov. Zaisťte, aby drážka tohto nástroja zapadla do drážky obmedzovacieho zuba (36) (pozrite obr. 15).
- ✿ Použite stredne veľký plochý pilník (32) (pozrite obr. 15). Zapilujte obmedzovací zub (37) dole do úrovne nástroja na úpravu obmedzovacieho zuba.
- ✿ Odstráňte nástroj na úpravu obmedzovacieho zuba. Pomocou plochého pilníka (32) zaoblite prednú stranu (38) obmedzovacieho zuba (pozrite obr. 16).



Poznámka: Po vykonaní niekoľkých ručných ostrení odovzdajte pílovú reťaz na naoštrenie do autorizovaného servisného strediska alebo ju naostríte pomocou špeciálnej ostričky. Tým sa obnoví rovnomerné naoštrenie všetkých zubov.



9. VÝMENA PÍLOVEJ REŤAZE

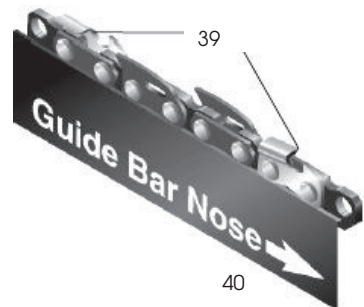
POZOR! Pri výmene pílovej reťaze neupevňujte reťazovú pílu alebo vodiacu lištu do zveráka.

Vždy vymeňte reťaz, ak sú zuby nadmerne opotrebované alebo sa nemôžu naostríť, alebo ak reťaz praskne. Používajte iba originálnu náhradnú reťaz podľa špecifikácií v tomto návode na obsluhu. Pri výmene reťaze vždy vymeňte aj ozubené reťazové koleso. Tak zaisťte správnu polohu reťaze počas pohybu. (Poznámka: Špecifikácia správneho typu reťaze a reťazky je uvedená v Zozname dielov.)

Počas vykonávania nasledujúcich krokov použite výkres na obr. č. 1.

- ✿ Uvoľnite a odoberte skrutku vodiacej lišty.
- ✿ Odstráňte kryt reťazky.
- ✿ Odstráňte pílovú reťaz.
- ✿ Obtočte novú reťaz okolo ozubeného kolesa reťazky, pozdĺž hornej drážky vodiacej lišty a okolo hrotu vodiacej lišty.

Poznámka: Zaisťte, aby boli rezné hrany reťaze obrátené správnym smerom. Umiestnite reťaz tak, aby rezné hrany na hornej časti vodiacej lišty smerovali k prednej časti vodiacej lišty (40) (pozrite obr. 17 a šípku na bočnom kryte píly).



- ✿ Pred umiestnením krytu reťazky do správnej polohy skontrolujte, či je nastavovací hrot vložený do nastavovacieho otvoru vo vodiacej lište.
- ✿ Znovu nainštalujte kryt reťazky späť na telo píly.
- ✿ Pripevnite kryt reťazky pomocou skrutky vodiacej lišty.

⚠ POZOR! Dofahujte túto skrutku iba rukou.

- ✿ Nastavte napnutie pílovej reťaze.
- ✿ Dotiahnite skrutku vodiacej lišty pomocou kľúča na šesťhranné matice.

⚠ POZOR! Uistite sa, že ste neumiestnili pílovú reťaz na vodiacu lištu opačným smerom. Inak bude píla nadmerne vibrovať a nebude rezať.

10. SKLADOVANIE

Ak nebudete túto pílu dlhšie než 30 dní používať, postupujte nasledovne.

- ✿ Vyprázdňte zásobník na olej.
- ✿ Odstráňte a očistite vodiacu lištu a reťaz. Ponorte vodiacu lištu a reťaz do čistiacieho kúpeľa na báze parafínu alebo mydlového roztoku.
- ✿ Potom vodiacu lištu a reťaz vysušte.
- ✿ Vložte reťaz do nádoby naplnenej olejom. Zabráňte tak jej korózii.
- ✿ Vodiacu lištu mierne natrite olejom.
- ✿ Utrite telo reťazovej píly handričkou. Na čistenie používajte jemnú handričku namočenú v mydlovom roztoku.
- ✿ Reťazovú pílu skladujte
 - na vyšších policiach alebo v uzamknutých objektoch mimo dosahu detí
 - na suchom mieste

11. TECHNICKÉ ÚDAJE

MODEL	FZP 70505-0
Menovité napätie	20 V
Rýchlosť reťaze	5 m/s
Kapacita nádrže na olej	65 ml
Rezná dĺžka	200 mm
Maximálny prevádzkový čas s plne nabitou batériou	25 min (2 Ah), 50 min (4 Ah)
Hmotnosť	3,5 kg

Príslušenstvo

Číslo položky	Príslušenstvo
FDUZ 79020	Akumulátor 2 Ah
FDUZ 79040	Akumulátor 4 Ah
FDUZ 79100	Rýchla nabíjačka
FDUZ 79110	Rýchla duálna nabíjačka

12. LIKVIDÁCIA



Toto náradie, dobijacia batéria, príslušenstvo a obaly sa musia triediť, aby bola zaistená ich ekologická recyklácia.

Nevyhadzujte elektrické náradie a batérie alebo nabíjacie batérie do bežného domového odpadu!

Iba pre krajiny z Európskej únie:



V súlade s európskymi smernicami 2012/19/EÚ a 2006/66/EC sa musí elektrické náradie, ktoré sa už ďalej nepoužíva, a takisto chybné alebo použité akumulátory/batérie, zhromažďovať oddelene a likvidovať spôsobom šetrným k životnému prostrediu.

POKYNY A INFORMÁCIE K LIKVIDÁCII VYRADENÝCH OBALOV.

Odovzdajte všetok použitý obalový materiál na mieste, ktoré je určené úradom na likvidáciu odpadu.

LIKVIDÁCIA VYRADENÝCH ELEKTRICKÝCH A ELEKTRONICKÝCH ZARIADENÍ



Tento symbol na produktoch alebo v priloženej dokumentácii znamená, že vyradené elektrické alebo elektronické produkty sa nesmú vyhadzovať do bežného komunálneho odpadu.

Odovzdajte tieto produkty na určených zberných miestach, kde sa vykoná ich správna likvidácia, obnovenie a recyklácia. V niektorých štátoch Európskej únie alebo v niektorých európskych krajinách môžete pri nákupe zodpovedajúceho nového produktu vrátiť vaše produkty miestnemu predajcovi. Správnu likvidáciu tohto produktu pomáhate chrániť cenné prírodné zdroje a zabránite možným negatívnym dopadom na životné prostredie a ľudské zdravie, ku ktorým by mohlo dôjsť v dôsledku nesprávnej likvidácie odpadu. Ďalšie podrobnosti vám poskytnú miestne úrady alebo najbližší zberný dvor. V prípade nesprávnej likvidácie tohto druhu odpadu sa môžu uložiť pokuty v súlade s platnými národnými predpismi.

Pre spoločnosti v krajinách Európskej únie

Ak chcete zlikvidovať elektrické alebo elektronické zariadenia, vyžiadajte si potrebné informácie od vášho predajcu.

Likvidácia v krajinách mimo Európskej únie

Ak chcete tento výrobok zlikvidovať, požiadajte miestne úrady alebo predajcu o nevyhnutné informácie o spôsobe likvidácie.



Tento produkt spĺňa všetky základné požiadavky všetkých príslušných smerníc EÚ.

Text, dizajn a technické špecifikácie sa môžu zmeniť bez predchádzajúceho upozornenia a vyhradujeme si právo na vykonávanie týchto zmien.

Preklad originálneho návodu na použitie.

13. VYHLÁSENIE O ZHODE

FAST[®]FAST ČR, a. s.
Černokostelecká 1621, 251 01 Říčany, Česká republika
tel.: +420 525 204 111, fax: +420 525 204 110**Vyhlásenie o zhode v EÚ**

Produkt/značka: Akumulátorová prerezávacía píla / FIELDMANN

Typ/model: **FZP 70505-0** ako továrenský model D06101700
DC 20 V (napájanie z batérie), rezná dĺžka 200 mm, Trieda III, IPX0
 $L_{PA} = 84 \text{ dB(A)}$, $L_{WA} = 91 \text{ dB(A)}$

Výrobca: FAST ČR, a. s.
Černokostelecká 2111, 100 00 Praha 10, Česká republika
DIČ: CZ26726548

Tento produkt spĺňa požiadavky nižšie uvedených smerníc a predpisov:

Smernica MD 2006/42/ES
Smernica EMC 2014/30/EÚ
Smernica NEOE 2000/14/EC
Smernica RoHS 2011/65/EÚ

a noriem:

EN 62841-1:2015
EN 62841-4-2:2019
EN 55014-1:2017
EN 55014-2:2015

**Miesto vystavenia:** Praha**Meno:** Ing. Zdeněk Pech**Dátum vystavenia:** 22. 7. 2020**Podpis:** Predseda predstavenstva

FAST[®] FAST ČR, a.s. ©
Černokostelecká 1621, 251 01 Říčany
IČO: 26726548 tel.: +420/ 323 204 111
DIČ: CZ26726548 fax: +420/ 323 204 110

IČO: 26 72 65 48, **DIČ:** CZ-26 72 65 48**Bankové spojenie:** Komerční banka Praha 1, č. ú. 89309011/0100, Česká spořitelna Praha 4, č. ú. 2375682/0800, ČSOB Praha 1, č. ú. 8010-0116233383/0300