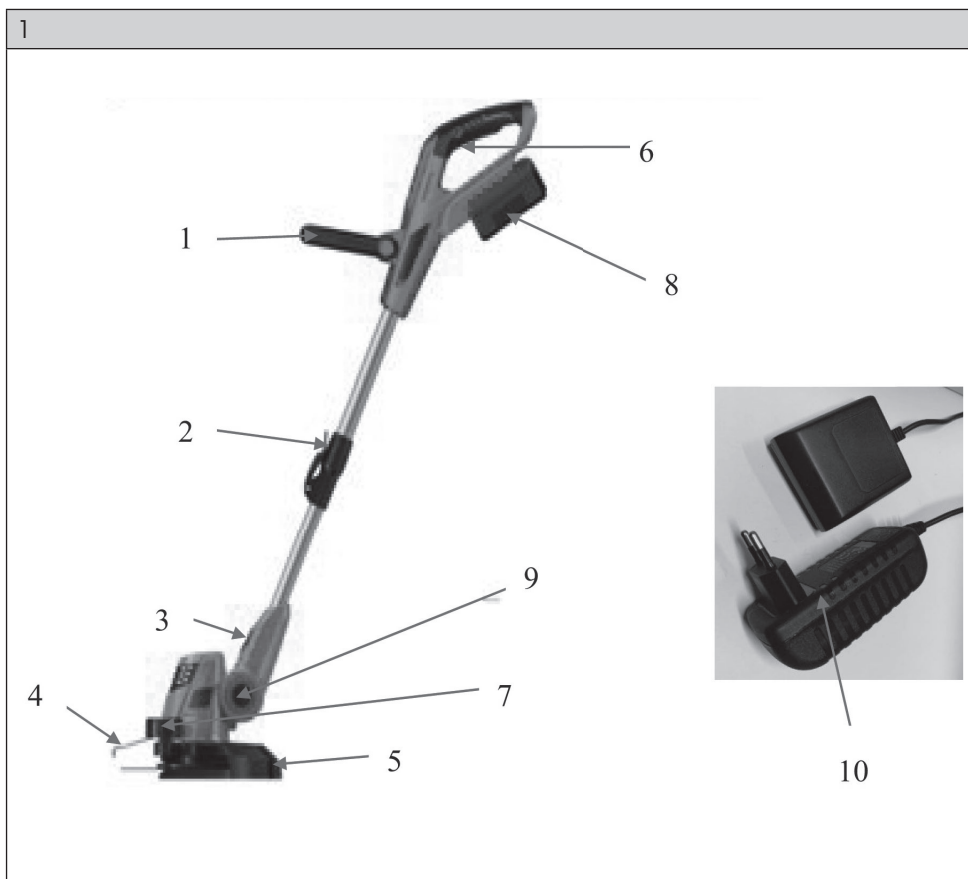


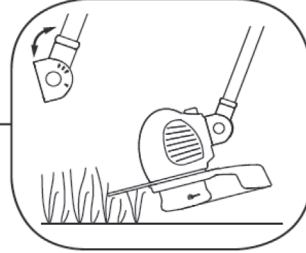


FZS 1025-A

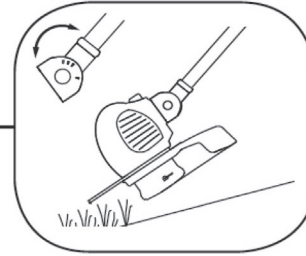
English	7-20
Čeština.....	21-34
Slovenčina	35-48
Magyarul	49-62
Polski	63-76



A

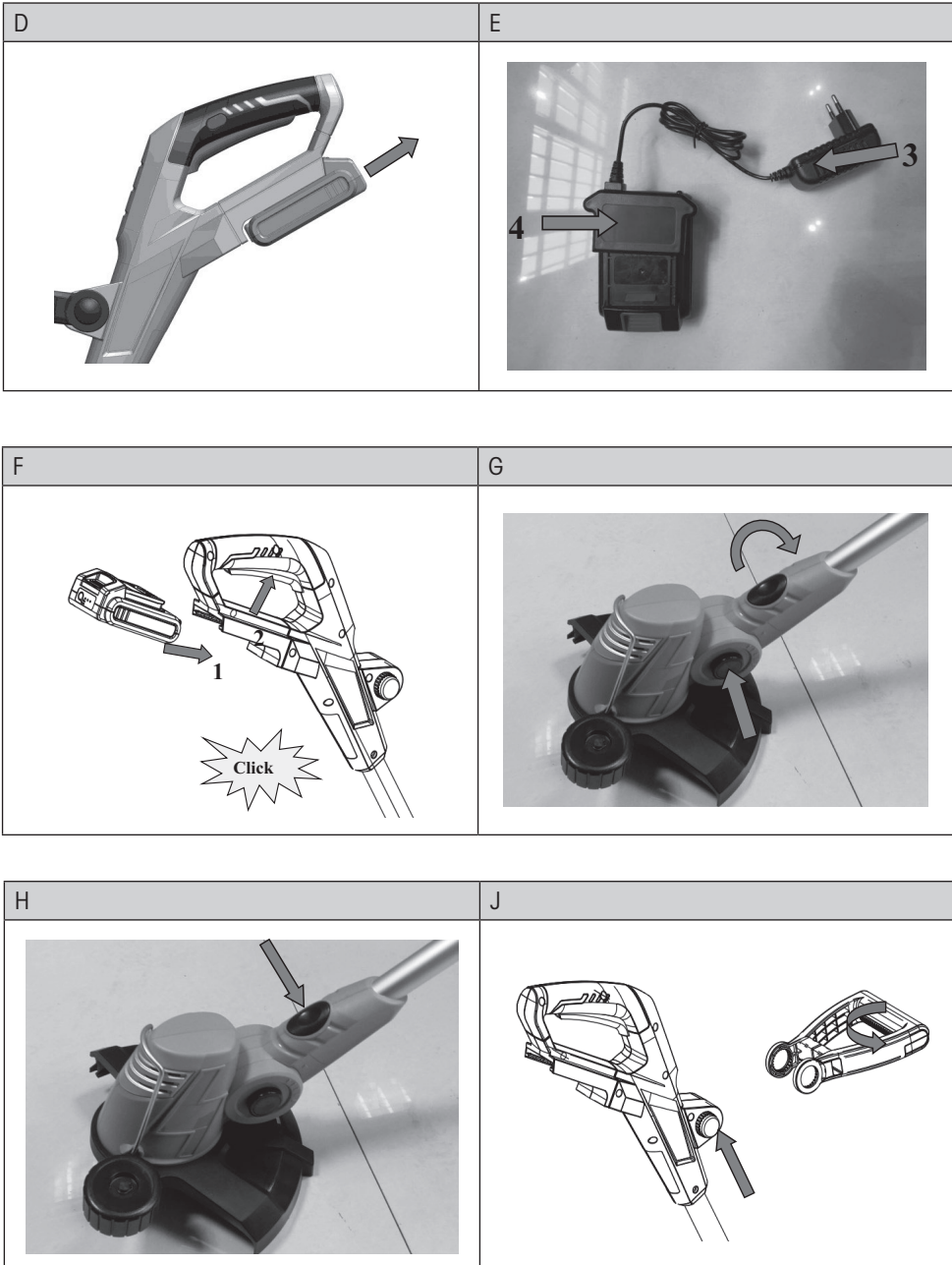


B

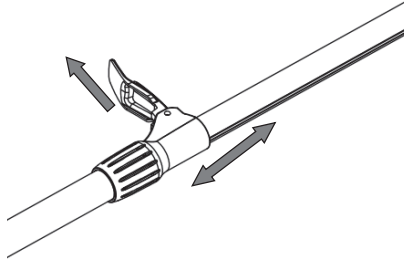


C

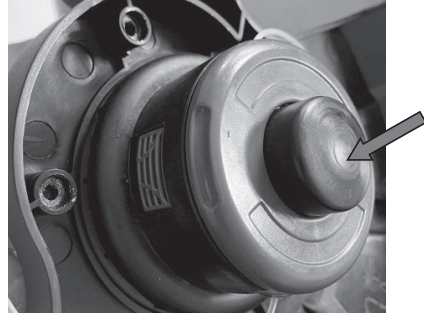




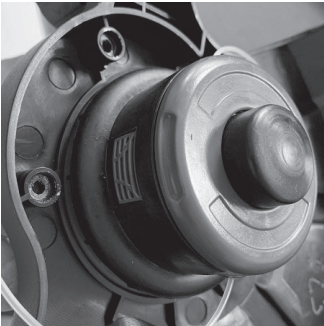
K



L



M



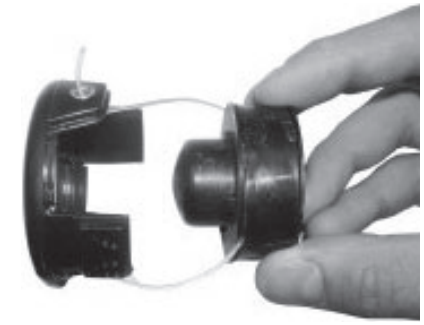
N



O



P



Akumulátorová strunová sekačka na trávu

UŽIVATELSKÁ PŘÍRUČKA

Děkujeme vám za zakoupení této zahradní strunové sekačky na trávu. Než ji začnete používat, pečlivě si přečtete tuto uživatelskou příručku a uschovejte ji pro pozdější použití.

OBSAH

1. VŠEOBECNÉ BEZPEČNOSTNÍ PŘEDPISY	22
2. SYMBOLY	23
3. POPIS NÁŘADÍ A JEHO SOUČÁSTÍ	25
4. POKYNY PRO POUŽÍVÁNÍ	26
5. BEZPEČNOSTNÍ POKYNY	27
6. POUŽITÍ	29
7. ÚDRŽBA	31
8. TECHNICKÉ ÚDAJE	32
9. LIKVIDACE	33
10. PROHLÁŠENÍ O SHODĚ	34

1. VŠEOBECNÉ BEZPEČNOSTNÍ PŘEDPISY

Důležité bezpečnostní upozornění

- ✿ Výrobek opatrně vybalte a dávejte přitom pozor, aby z obalu nevypadla žádná součást výrobku, dokud nebude zkontrolována úplnost dodávky.
- ✿ Strunovou sekačku uchovávejte na suchém místě, mimo dosah dětí.
- ✿ Přečtěte si všechny varovné i ostatní pokyny. Počinání si v rozporu s těmito varováními a pokyny může mít za následek zasažení elektrickým proudem, požár a/nebo vážná zranění.


Balení

Tento výrobek je dodán v obalu, který zabraňuje jeho poškození během přepravy. Tento obal představuje druhotnou surovinu, kterou je možno recyklovat.

Uživatelská příručka

Před zahájením práce se strunovou sekačkou na trávu si přečtěte následující pokyny týkající se bezpečnosti a způsobu používání. Důkladně se obeznamte s ovládacími prvky a se správným použitím tohoto zařízení. Uživatelskou příručku uchovávejte na bezpečném místě, kde ji bude možno snadno nalézt v případě potřeby opakovaného nahlédnutí. Alespoň po dobu platnosti záruky si uschovejte originální obal, včetně vnitřního obalového materiálu, záručního listu a dokladu o zakoupení.

Potřebujete-li toto nářadí přepravit na jiné místo, zabalte je do originální lepenkové krabice, aby byla zajištěna jeho maximální ochrana během manipulace a přepravy (např. při stěhování nebo při odesílání tohoto výrobku za účelem provedení opravy).

 **POZNÁMKA:** Budete-li nářadí předávat jinému majiteli nebo uživateli, přiložte k němu tuto uživatelskou příručku.

Dodržování pokynů obsažených v přiložené uživatelské příručce je nezbytným předpokladem správného způsobu používání strunové sekačky.

Kromě návodu k obsluze obsahuje uživatelská příručka také pokyny k provádění údržby a oprav.

Výrobce nepřebírá zodpovědnost za nehody nebo škody způsobené nedodržením těchto pokynů.

2. SYMBOLY



Před zahájením používání nářadí si pozorně přečtěte návod k obsluze.



Chraňte toto nářadí před působením vlhkosti a nikdy jej nenechávejte na dešti!



Používejte ochranu zraku



Používejte ochranu sluchu



Udržujte ostatní osoby v bezpečné vzdálenosti!

VAROVÁNÍ! Při práci s tímto nářadím dávejte pozor, aby se v blízkosti nenacházely žádné jiné osoby (bezpečná vzdálenost: 5 m).

To se vztahuje zejména na děti a zvířata.



V případě nedodržení pokynů hrozí nebezpečí zranění.



Nebezpečí zranění!

Dávejte pozor na odmrštěné předměty.
Zabraňte přístupu nepovolaných osob.



Zaručená úroveň akustického výkonu
 L_{WA} 86 dB (A)



Nevhazujte do ohně



Nevystavujte dešti a vodě



Akumulátor lze skladovat a nabíjet při teplotách
v rozmezí 10 °C a 50 °C.



Nabíjení akumulátoru provádějte pouze ve
vnitřním prostředí.

3. POPIS NÁŘADÍ A JEHO SOUČÁSTÍ

Popis nářadí (viz obr. 1)

1. Přední rukojeť
2. Zajišťovací třmen
3. Nastavitelný svislý úsek
4. Ocelový drát
5. Obručový chránič rostlin
6. Vypínač
7. Vodicí kolečko
8. Akumulátorová sada (obsažená v balení)
9. Ústrojí k nastavení úhlu rukojeti
10. Nabíječka akumulátorů (obsažená v balení)



4. POKYNY PRO POUŽÍVÁNÍ

Použití

- ✿ Tento výrobek nesmí být používán dětmi a osobami s tělesným nebo duševním postižením ani nezkušenými osobami, pokud nejsou řádně kvalifikovány nebo proškoleny v bezpečném používání tohoto výrobku, nebo pokud není zajištěn dozor kvalifikované osoby, která bude odpovídat za jejich bezpečnost.
- ✿ Zahradní strunovou sekačku nikdy nepoužívejte, nacházejí-li se ve vaší blízkosti jiné osoby, zejména děti, nebo volně se pohybující domácí zvířata.
- ✿ Je-li tento výrobek používán v blízkosti dětí, buďte velmi opatrní. Výrobek vždy uchovávejte mimo dosah dětí. Děti musí být pod dozorem, aby bylo zajištěno, že si s tímto výrobkem nebudou hrát.
- ✿ Nikdy nedovolte dětem nebo osobám, které nejsou seznámeny s obsahem této uživatelské příručky, aby s nářadím pracovaly.
Místní právní předpisy mohou omezovat věk uživatele. Uživatel je zodpovědný za škody způsobené třetím stranám v pracovní oblasti strunové sekačky na trávu, které vzniknou následkem jejího používání.
- ✿ Nářadí nepoužívejte, jste-li unavení a jste-li pod vlivem alkoholu nebo omamných látek.

Účel použití

Strunová sekačka na trávu je určena pouze k sečení trávy. Nepoužívejte toto nářadí k jiným účelům, než k jakým je určeno. Strunová sekačka je vhodná k používání v soukromých zahradách. Nabíječka je svojí konstrukcí určena k nabíjení akumulátorů dodaných s tímto nářadím. Nepoužívejte ji k nabíjení jiných typů akumulátorů.

Používání správného druhu nářadí

- ✿ Tato uživatelská příručka popisuje způsob, jakým má být nářadí používáno. Malé nářadí nebo příslušenství nepřetěžujte tím, že je budete používat k provádění prací, pro které je nezbytně vysoce výkonné nářadí. Nářadí bude fungovat lépe a bezpečněji při používání k provádění prací, pro které je určeno. Při používání jakéhokoli příslušenství či jakýchkoli doplňků nebo při provádění jakéhokoli druhu prací, které nejsou doporučeny v této uživatelské příručce, může hrozit nebezpečí zranění osob. Nářadí nepřetěžujte.
- ✿ Zabraňte situacím, kdy by mohlo dojít k náhodnému zapnutí nářadí. Nepřenášejte nářadí s prstem na hlavním vypínači.
- ✿ Nikdy netahujte přímo za napájecí kabel při odpojování jeho zástrčky ze síťové zásuvky. Napájecí kabel neumisťujte na masné a horké povrchy a zajistěte, aby nemohl přijít do styku s ostrými hranami.

5. BEZPEČNOSTNÍ POKYNY

⚠ POZOR! Před zahájením práce s akumulátorovou strunovou sekačkou na trávu si přečtěte následující pokyny týkající se bezpečnosti a způsobu používání. Důkladně se obeznamte s ovládacími prvky a se správným použitím tohoto zařízení. Uživatelskou příručku uchovávejte na bezpečném místě, kde ji bude možno snadno nalézt v případě potřeby opakovaného nahlédnutí.

Bezpečnostní pokyny týkající se vaší nové strunové sekačky

- ☼ Při práci s nářadím používejte vhodné ochranné brýle.
- ☼ Při práci s nářadím používejte vhodné bezpečnostní rukavice.
- ☼ Nářadí nevystavujte dešti a vlhku.
- ☼ Důkladně se obeznamte s obsluhou a správným používáním své strunové sekačky.
- ☼ Nesvěřujte obsluhu strunové sekačky dětem. Všechny osoby, které se strunovou sekačkou na trávu budou pracovat, musí být dobře obeznámeny s obsahem uživatelské příručky.
- ☼ Při práci zajistěte, aby se ostatní osoby (především děti) a zvířata zdržovaly mimo dosah strunové sekačky, jelikož sečená tráva může obsahovat kameny nebo úlomky. Ocitnou-li se v blízkosti pracovní oblasti jiné osoby, ať již dospělé osoby nebo děti, nebo zvířata, strunovou sekačku zastavte.
- ☼ Zajistěte, aby se ostatní osoby (zejména děti) a zvířata zdržovaly mimo dosah, tedy ve vzdálenosti alespoň 15 m od pracovní oblasti.
- ☼ Pracujte pouze při dostatečném osvětlení.
- ☼ Před každým pokračováním v používání po nárazu na pevný předmět proveďte kontrolu zaměřenou na jakékoli známky poškození a v případě potřeby zajistěte provedení opravy. Strunovou sekačku na trávu nepoužívejte, je-li poškozená nebo není-li zaručena bezpečnost jejího provozu.
- ☼ V pravidelných intervalech a zejména před každým použitím kontrolujte stav strunové sekačky (zejména utažení všech šroubů a matic a připevnění bezpečnostního krytu). Strunovou sekačku, která není v dobrém stavu, nelze používat bezpečným způsobem.
- ☼ Během sečení musí být trvale připevněn ochranný kryt.
- ☼ Sekačku na trávu nepoužívejte, má-li poškozený kryt.
- ☼ Před spuštěním strunové sekačky se ujistěte, že nylonová žací struna se nedotýká země, kamenů nebo jiných předmětů.
- ☼ Udržujte své ruce a chodidla v dostatečné vzdálenosti od žací struny, zejména při jejím otáčení po spuštění motoru.
- ☼ Chraňte se před zraněními, která mohou být způsobena otáčející se strunou, a mějte přitom na paměti, že otáčení struny může po určitou dobu pokračovat i po vypnutí stroje. Po prodloužení struny vždy vraťte sekačku do její původní pracovní polohy.
- ☼ K sečení trávy nepoužívejte kovové žací struny.
- ☼ Vždy používejte pouze originální náhradní díly.
- ☼ Před zahájením provádění čištění či údržby nebo po ukončení používání strunové sekačky vždy odpojte akumulátor.
- ☼ Zajistěte, aby větrací otvory byly trvale čisté.
- ☼ Zabráňte možnosti nahodilého spuštění strunové sekačky. Nikdy strunovou sekačku nepřenášejte s prstem na jejím spouštěcím spínači.

- ☼ Při obsluze strunové sekačky se vždy ujistěte, že se sekačka nachází v bezpečné a stabilní poloze.
- ☼ Před spuštěním strunové sekačky zkontrolujte pracovní oblast a odstraňte z ní dráty, kameny, úlomky atd.
- ☼ Neprovádějte sečení proti tvrdým předmětům. Mohlo by to mít za následek zranění osob nebo poškození sekačky na trávě.

⚠ POZOR! Žací součásti se otáčejí ještě po určitou dobu od vypnutí strunové sekačky.

- ☼ Nepokoušejte se zastavit žací zařízení (nylonovou strunu) rukama! Umožněte doběh žací struny její vlastní setrvačností.
- ☼ Strunovou sekačku nepoužívejte k sečení tráv, která není ve styku se zemí, jako například trávy rostoucí na skalkách, stěnách atd.
- ☼ Dokud se žací struna otáčí, nepřibližujte sekačku k dlážděným plochám, štěrkovým chodníkům atd.

Bezpečnostní pokyny týkající se akumulátoru a nabíječky

Akumulátor

- ☼ Akumulátor nikdy neotevírejte.
- ☼ Akumulátor nevystavujte působení vody.
- ☼ Akumulátor nevhazujte do ohně, jelikož v takovém případě hrozí nebezpečí výbuchu!
- ☼ Akumulátor neskladujte v místech, kde by teplota mohla přesáhnout 40 °C.
- ☼ Po dokončení nabíjení ne nechávejte akumulátor v nabíječce. V opačném případě by mohlo dojít k úniku elektrolytu z akumulátoru.
- ☼ Nabíjení provádějte pouze při teplotě místnosti.
- ☼ K nabíjení akumulátoru používejte pouze originální nabíječku, která byla dodána s náradím.
- ☼ Před nabíjením zkontrolujte, zda je akumulátor suchý a čistý.
- ☼ Používejte pouze typy akumulátorů, které jsou schváleny výrobcem náradí.
- ☼ Likvidaci akumulátoru neprovádějte společně s běžným domovním odpadem, nýbrž prostřednictvím příslušného sběrného a recyklačního střediska.
- ☼ Za extrémních podmínek existuje nebezpečí úniku elektrolytu z akumulátoru. Dojde-li k úniku elektrolytu, postupujte následujícím způsobem:
 - Elektrolyt opatrně seřete pomocí suché tkaniny. Zamezte styku s pokožkou.
 - Dojde-li ke styku s pokožkou nebo k zasažení očí, postupujte podle níže uvedených pokynů.
- ☼ Akumulátor obsahuje roztok hydroxidu draselného o koncentraci 25–30 %, který může mít škodlivé účinky. Dojde-li ke styku s pokožkou, ihned proveďte opláchnutí za použití velkého množství vody. Zasažené místo zneutralizujte slabou kyselinou, např. citrónovou šťávou nebo octem. V případě zasažení očí proveďte důkladné vypláchnutí vodou (po dobu alespoň 10 minut) a vyhledejte lékařské ošetření.

📖 POZNÁMKA: Použity jsou akumulátory lithium-iontového typu. Baterie neodhazujte do domovního odpadu, ohně nebo vody. Akumulátor je nutno likvidovat způsobem šetrným vůči životnímu prostředí.

Nabíječka

- ☼ Nikdy nevyměňujte jakýkoli elektrický kabel, jelikož by to mohlo způsobit nebezpečí zranění!
- ☼ Nabíječku používejte pouze k nabíjení originálních akumulátorů, které byly dodány s výrobkem. Při nabíjení akumulátoru odlišného typu hrozí nebezpečí samovznícení, vážného zranění osob a vzniku škod na majetku.
- ☼ Bezprostředně po sobě je možno nabíjet pouze dva akumulátory, v opačném případě by mohlo dojít k přehřátí nabíječky. Před novým nabíjením je nabíječku nutno nechat vychladnout.
- ☼ Po dokončení postupu nabíjení odpojte nabíječku od síťové zásuvky a vyjměte akumulátor.

- ✿ Nenechávejte akumulátor v nabíječe.
- ✿ Při přenášení nabíječku nedržte za kabel nebo zástrčku. Při odpojování napájecího kabelu nabíječky od síťové zásuvky neťahajte za samotný kabel, nýbrž za jeho zástrčku. Zajistěte ochranu nabíječky před teplem a před stykem s ostrými předměty.
- ✿ Nikdy se nepokoušejte nabíjet baterie, které nejsou určeny k nabíjení.
- ✿ Nabíječku nikdy nepoužívejte, je-li její kabel jakkoli poškozený.
- ✿ Nevystavujte nabíječku vodě nebo dešti a nepoužívejte ji v mokřím prostředí.
- ✿ Neodstraňujte kryt nabíječky.
- ✿ Nabíječku nerozebírejte.
- ✿ Nabíječku nepoužívejte ve venkovním prostředí, jelikož je určena pouze k používání uvnitř místností.

6. POUŽITÍ

Doba provozu

- ✿ Zkontrolujte předpisy o omezování hluku, které jsou platné ve vaší zemi.

⚠ Nebezpečí zkratu!

- ✿ Za účelem likvidace, přepravy nebo uskladnění zabalte akumulátor do plastového sáčku nebo kartonové krabice, případně zaizolujte jeho kontakty pomocí lepicí pásky.
- ✿ Neotevírejte akumulátor.

Nabíjení

⚠ **VAROVÁNÍ!** Před prvním použitím musí být akumulátor nabíjen přibližně po dobu 2 hodin.

- ✿ Používejte pouze originální nabíječku Bestcharger (objednáací číslo 7420 069)!
- ✿ Nabíječku používejte pouze v suchých místnostech!
 1. Vyměňte akumulátor ze strunové sekačky na trávu **D**.
 2. Připojte nabíječku k elektrické síti **E** (3).
 3. Zasuňte akumulátor do nabíjecího adaptéru **E** (4).

Pokyny k zacházení s nabíječkou

- ✿ Svítí červená LED (5): Akumulátor se nabíjí.
- ✿ Svítí zelená LED (5): Postup nabíjení je dokončen.
- ✿ Bliká červená LED (5): Chyba

⚠ Samovolné vybíjení akumulátorů!

Jakmile je akumulátor plně nabitý, vyjměte jej z nabíječky.

Všeobecné pokyny

Pokyny týkající se akumulátoru Má-li být zachována dlouhá provozní životnost akumulátoru, vždy při jeho používání dodržujte níže uvedené pokyny:

- ✿ Při nízkém napětí akumulátoru se strunová sekačka na trávu automaticky vypíná. Před opětovným použitím náradí je pak akumulátor nutno znovu nabít.

- * Lithium-iontový akumulátor vždy dobíjete před jakýmkoli déle trvajícím obdobím nečinnosti, tj. i před uskladněním nářadí po podzimní sezóně.
- * Nabíjení zcela vybitého akumulátoru trvá 3 hodiny.
- * Lithium-iontový dobíjecí akumulátor je možno dobíjet při jakékoli úrovni nabití a postup nabíjení je kdykoli možno přerušit, aniž by to mělo za následek poškození akumulátoru (tj. akumulátor nemá takzvaný paměťový efekt).

Nastavení

Strunová sekačka na trávu je vybavena funkcí nastavování pracovního úhlu ve čtyřech polohách. Tím je umožněno snadné sečení i v obtížně dosažitelných oblastech vaší zahrady. Při nastavování ideální pracovní polohy postupujte podle níže uvedených pokynů.

 **POZNÁMKA:** Žací hlava by během sečení měla být nakloněna mírně dopředu.

Pracovní úhel

Volné sečení – pracovní úhel 1 a 2 A

Během volného sečení byste se strunovou sekačkou měli provádět půlkruhové pohyby před svým tělem.

- * Nastavte pracovní úhel **G**.

Sečení pod keři / ve svazích – pracovní úhel 3B

- * Nastavte pracovní úhel **G**.

Funkce sečení okrajů (vodorovného sečení) – pracovní úhel 4 C

Funkce sečení okrajů umožňuje přesné a pohodlné sečení podél okraje trávníku.

1. Otočte žací hlavu o 90° **H**.
2. Nastavte pracovní úhel **G**.

Obručový chránič rostlin

Obručový chránič rostlin chrání keře, stromy a další rostliny **L** (1). Při sečení okrajů musí obručový chránič rostlin zůstat ve znázorněné poloze **L** (2).

Teleskopická tyč a rukojeť

Strunovou sekačku lze nastavovat podle vaší tělesné výšky prostřednictvím teleskopické tyče a střední rukojeti **J, K**.

Vypínač F (2)

Nastavování délky struny L (3)

Je-li struna příliš krátká nebo zahajujete-li práci s nářadím, stiskněte knoflík na cívce, pevně uchopte strunu a vytáhněte ji do potřebné vzdálenosti. Při následném prvním spuštění stroje bude struna automaticky zaříznuta na vhodnou délku.

Doporučení týkající se postupu při sečení

- * Vysokou trávu sekejte pomalu, po jednotlivých krocích.
- * Životnost své strunové sekačky můžete prodloužit tím, že před každým použitím i po každém použití budete odstraňovat zbytky trávy z větracích štěrbin a ze spodní strany sekačky.
- * Byste umožnili využití plné kapacity akumulátoru, neměli byste strunovou sekačku zbytečně zapínat a vypínat.

7. ÚDRŽBA

Výměna cívky se strunou

⚠ VAROVÁNÍ! Strunová sekačka pokračuje v otáčení i poté, co byla vypnuta! Před zahájením provádění jakýchkoli prací na sekačce vždy vyjměte akumulátor!

1. Stiskněte boční strany krytu cívky ve vyobrazených místech a poté tento kryt sejměte společně s cívkou (obrázky **M+N+O**). Ujistěte se, že jste neztratili pružinu.
2. Vyjměte prázdnou cívku.
3. Protáhněte konce struny, která je navinuta na nové cívce, skrze očka v krytu cívky (obr. **P**)
4. Vložte kryt cívky společně s cívkou do cívkového držáku.
5. Po opětovném uvedení žací hlavy do pohybu bude struna zaříznuta na správnou délku.

⚠ VAROVÁNÍ! Při zapnutí sekačky dochází k zařiznutí strany na provozní délku. Nářadí zapínejte pouze tehdy, nachází-li se v provozní poloze.

Závady a postup při jejich odstraňování

Problém	Příčina	Opatření k nápravě
Spínač ovládaný náklonem nefunguje.	Cívka je prázdná.	Namontujte novou cívku.
	Nečistoty a úlomky v hnacím mechanismu cívky.	Očistěte součásti pomocí kartáče.
	Struna je přetržená a uvízlá uvnitř cívky.	Vyjměte cívku, zkontrolujte těsnost navinutí struny a obvyklým způsobem umístěte cívku zpět.
	Struna je „spečená“ nebo přilnutá k cívce následkem účinku nahromaděného tepla.	Odstraňte tepelně ovlivněný úsek struny, zkontrolujte těsnost navinutí struny a obvyklým způsobem umístěte cívku zpět.
Struna se příliš často láme	Cívka je příliš suchá nebo křehká.	Po dobu přibližně 24 hodin umístěte cívku do nádoby s vodou. Poté ji nechejte uschnout a nainstalujte ji zpět.
	Struna přichází do styku s plotovými sloupky, stromy atd.	Používejte kryt k ochraně rostlin.

V případě pochybností se vždy obraťte na příslušnou servisní dílnu.

⚠ VAROVÁNÍ! Před zahájením provádění kontroly, čištění nebo výměny struny sekačku vždy vypněte a odpojte od ní akumulátor.

8. TECHNICKÉ ÚDAJE

Typ.....	Zahradní strunová sekačka na trávu napájená z akumulátoru
Jmenovité napětí.....	20 V, stejnosměrné
Typ akumulátoru	Li-Ion
Kapacita akumulátoru	1500 Ah
Doba nabíjení	přibližně 4 hodiny
Počet otáček.....	8500 ot./min
Šířka záběru při sečení.....	250 mm
Vstupní napájecí napětí.....	230 V / 50 Hz

9. LIKVIDACE



Toto nářadí, dobíjecí baterie, příslušenství a obaly musí být říděny, aby byla zajištěna jejich ekologická recyklace.

Nevyhazujte elektrické nářadí a baterie nebo nabíjecí baterie do běžného domácího odpadu!

Pouze pro země z Evropské unie:



Podle evropské směrnice 2012/19/EU musí být elektrické nářadí, které již není dále používáno, a v souladu s evropskou směrnicí 2006/66/ES, musí být vadné nebo použité sady baterií/baterie, sbírány odděleně a likvidovány způsobem šetrným k životnímu prostředí.

POKYNY A INFORMACE TÝKAJÍCÍ SE LIKVIDACE POUŽITÝCH OBALŮ.

Odevzdejte veškerý použitý obalový materiál na místě, které je určeno místními úřady pro likvidaci odpadu.

LIKVIDACE VYŘAZENÝCH ELEKTRICKÝCH A ELEKTRONICKÝCH ZAŘÍZENÍ



Tento symbol na produktech nebo v přiložené dokumentaci znamená, že vyřazené elektrické nebo elektronické produkty nesmí být vyhazovány do běžného komunálního odpadu. Odevzdejte tyto produkty na určených sběrných místech, kde bude provedena jejich správná likvidace, obnovení a recyklace. V některých státech Evropské unie nebo v některých evropských zemích můžete při nákupu odpovídajícího nového produktu vrátit vaše produkty místnímu prodejci. Správnou likvidací tohoto produktu pomáháte chránit cenné přírodní zdroje a zabráníte možným negativním dopadům na životní prostředí a lidské zdraví, ke kterým by mohlo dojít v důsledku nesprávné likvidace odpadu. Další podrobnosti vám poskytnou místní úřady nebo nejbližší sběrný dvůr. V případě nesprávné likvidace tohoto druhu odpadu mohou být uloženy pokuty v souladu s platnými národními předpisy.

Pro společnosti v zemích Evropské unie

Chcete-li zlikvidovat elektrická nebo elektronická zařízení, vyžádejte si potřebné informace od vašeho prodejce nebo dodavatele.

Likvidace v zemích mimo Evropskou unii

Chcete-li tento výrobek zlikvidovat, požádejte místní úřady nebo prodejce o nezbytné informace o způsobu likvidace.



Tento výrobek splňuje všechny základní požadavky všech příslušných směrnic EU.

Text, design a technické specifikace se mohou změnit bez předchozího upozornění a vyhrazujeme si právo na provádění těchto změn.

Uživatelské příručka v originálním jazyce.

10. PROHLÁŠENÍ O SHODĚ

FAST[®]

FAST ČR, a.s.
Černokostecká 1621, 251 01 Říčany, Česká republika
tel.: +420 525 204 111, fax: +420 525 204 110

Prohlášení o shodě v EU

Produkt/značka: Akumulátorová strunová sekačka na trávu / **FIELDMANN**

Typ/model: **FZS 1025-A**, s továrním modelovým označením LP-CT20Li
Stejnoseměrné napětí 20 V, otáčky 8500/min-1, šířka záběru při sečení: 250 mm, třída III, IPX0
LpA: 79 dB(A), LwA: 86 dB(A)

Výrobce: FAST ČR, a. s.
Černokostecká 2111, 100 00 Praha 10, Česká republika
DIČ: CZ26726548

Toto prohlášení o shodě je vydáno na výhradní odpovědnost výrobce.

Výše uvedený předmět tohoto prohlášení vyhovuje příslušným harmonizačním právním předpisům Unie:

Směrnice MD 2006/42/ES
Směrnice EMC 2014/30/EU
Směrnice o hluku 2000/14/ES
Směrnice RoHS 2011/65/EU

Příslušné harmonizované normy a ostatní technické specifikace:

EN 60335-1:2012+A11+A13+A1+A14+A2
EN 50636-2-91:2014
EN 62233:2008
EN 55014-1:2017
EN 55014-2:2015



Místo vystavení: Praha

Jméno: Ing. Zdeněk Pech

Datum vystavení: 22. 7. 2020

Podpis: Předseda představenstva

FAST[®] FAST ČR, a.s. 
Černokostecká 1621, 251 01 Říčany
IČO: 26726548 tel.: +420/ 323 204 111
DIČ: CZ26726548 fax: +420/ 323 204 110

IČO: 26 72 65 48, **DIČ:** CZ-26 72 65 48

Bankovní spojení: Komerční banka Praha 1, č.ú. 89309011/0100, Česká spořitelna Praha 4, č.ú. 2375682/0800, ČSOB Praha 1, č.ú. 8010-0116233383/0300