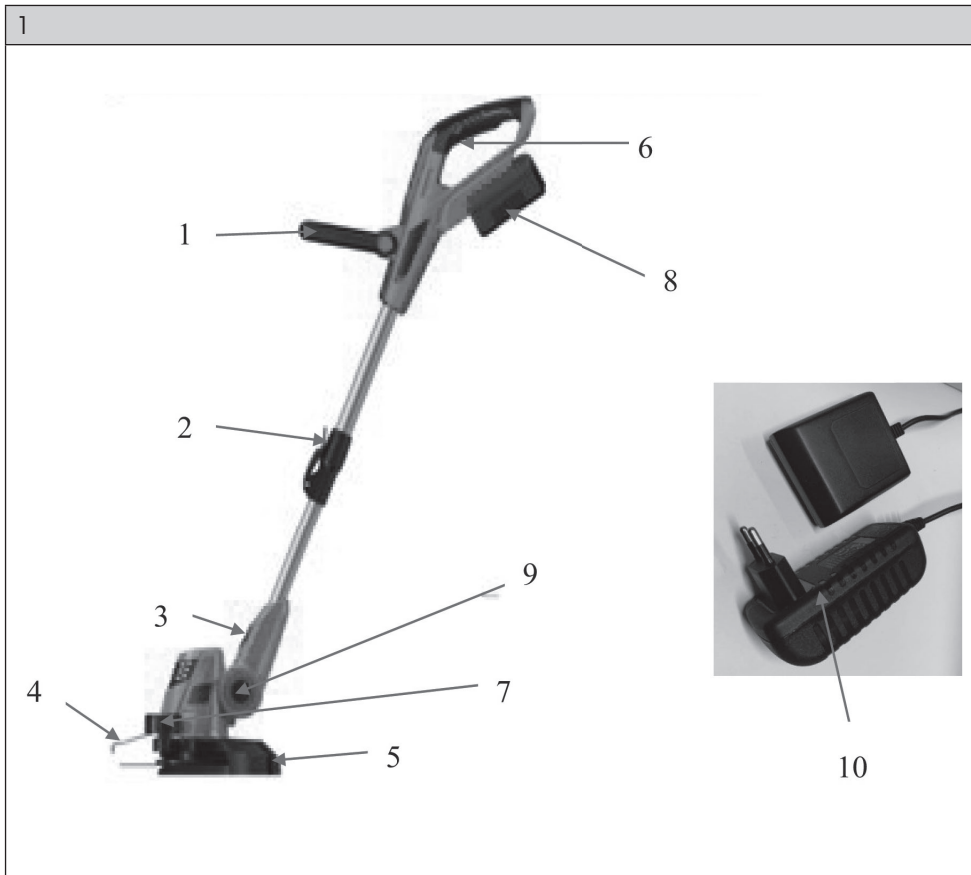


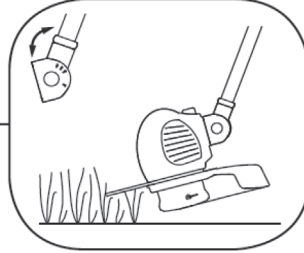


FZS 1025-A

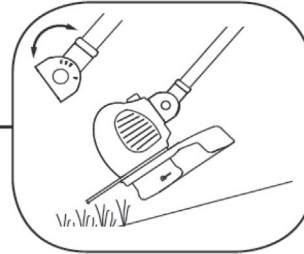
English	7-20
Čeština.....	21-34
Slovenčina	35-48
Magyarul	49-62
Polski	63-76



A

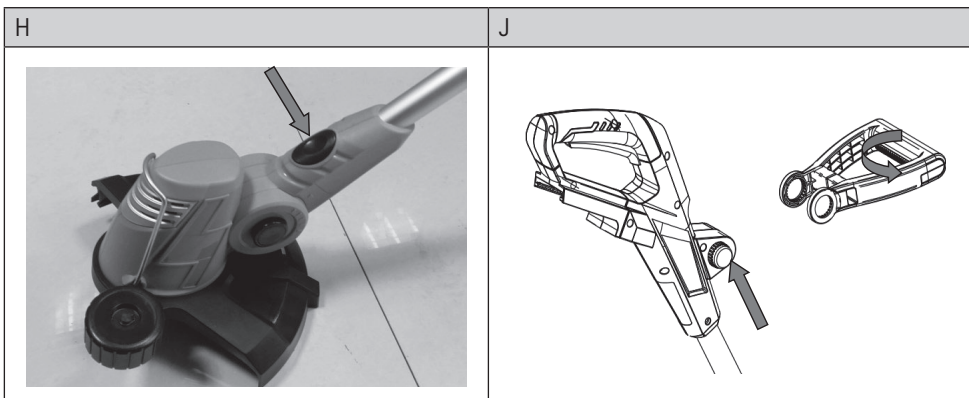
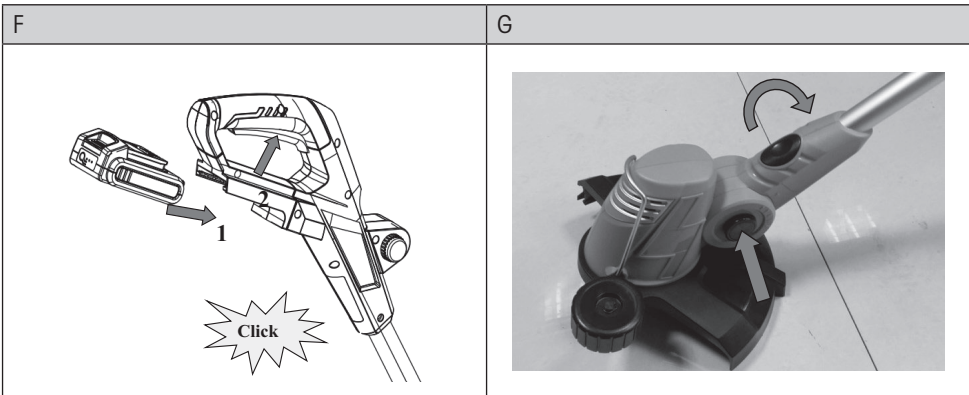
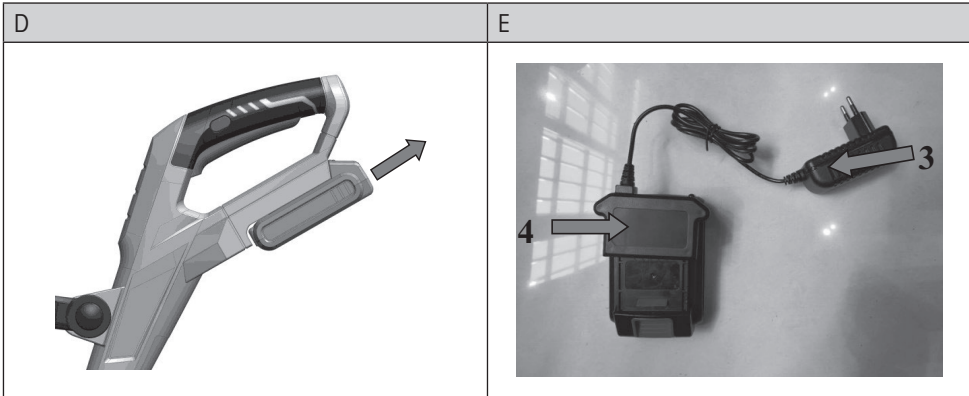


B

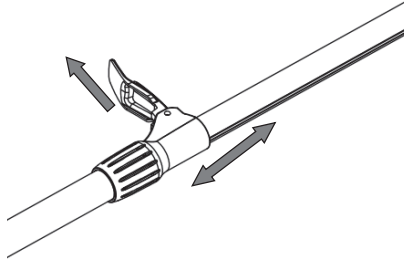


C

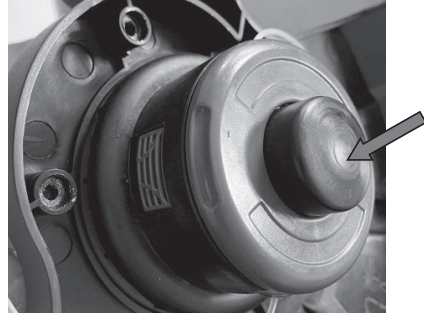




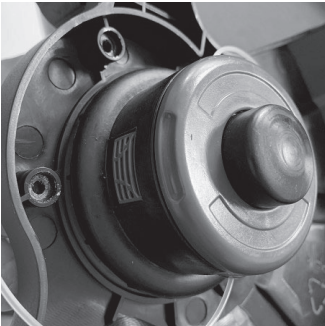
K



L



M



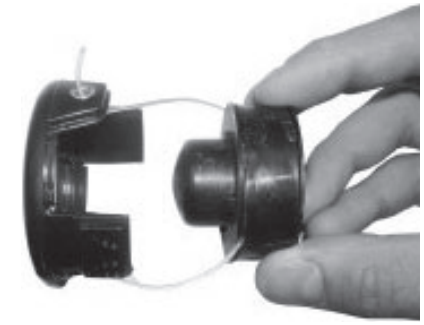
N



O



P



Akumulátorová strunová kosačka na trávnu

POUŽÍVATEĽSKÁ PRÍRUČKA

Ďakujeme vám za kúpu tejto záhradnej strunovej kosačky na trávnu. Skôr ako ju začnete používať, pozorne si prečítajte túto používateľskú príručku a uschovajte ju na neskoršie použitie.

OBSAH

1. VŠEOBECNÉ BEZPEČNOSTNÉ PREDPISY	36
2. SYMBOLY	37
3. OPIS NÁRADIA A JEHO SÚČASTÍ	39
4. POKYNY NA POUŽITIE	40
5. BEZPEČNOSTNÉ POKYNY	41
6. POUŽITIE	43
7. ÚDRŽBA.....	45
8. TECHNICKÉ ÚDAJE.....	46
9. LIKVIDÁCIA.....	47
10. VYHLÁSENIE O ZHODE	48

1. VŠEOBECNÉ BEZPEČNOSTNÉ PREDPISY

Dôležité bezpečnostné upozornenia

- * Výrobok starostlivo vybalte a dajte pozor, aby ste nevyhodili žiadnu časť obalového materiálu skôr, než nájdete všetky súčasti výrobku.
- * Kosačku uchovávajte na suchom mieste mimo dosahu detí.
- * Čítajte všetky upozornenia a pokyny. Zanedbanie pri dodržiavaní varovných upozornení a pokynov môže mať za následok úraz elektrickým prúdom, požiar a/alebo ťažké poranenia.

Obal

Výrobok je umiestnený v obale brániacom poškodeniu pri transporte. Tento obal je surovinou a je preto možné ho odovzdať na recykláciu.

Návod na použitie

Skôr ako začnete so záhradnou kosačkou pracovať, prečítajte si nasledujúce bezpečnostné predpisy a pokyny na používanie. Oboznámte sa s obslužnými prvkami a správnym používaním zariadenia. Návod dôkladne uschovajte pre prípad neskoršej potreby. Minimálne počas záruky odporúčame uschovať originálny obal vrátane vnútorného baliaceho materiálu, pokladničný doklad a záručný list.

V prípade prepravy zabalte stroj späť do originálnej škatule od výrobcu, zaistíte si tak maximálnu ochranu výrobku pri prípadnom transporte (napr. sfahovanie alebo odoslanie do servisného strediska).

 **POZNÁMKA:** Ak odovzdávate stroj ďalším osobám, odovzdajte ho spoločne s návodom.

Dodržiavanie priloženého návodu na obsluhu je predpokladom riadneho používania kosačky.

Návod na obsluhu obsahuje aj pokyny na obsluhu, údržbu a opravy.

Výrobca nepreberá zodpovednosť za nehody alebo škody vzniknuté následkom nedodržiavania tohto návodu.

2. SYMBOLY



Pred začatím používania náradia si pozorne prečítajte návod na obsluhu.



Chráňte toto náradie pred pôsobením vlhkosti a nikdy ho nenechávajte na daždi!



Používajte ochranu zraku



Používajte ochranu sluchu



Udržujte ostatné osoby v bezpečnej vzdialenosti!

VAROVANIE! Pri práci s týmto náradím dávajte pozor, aby sa v blízkosti nenachádzali žiadne iné osoby (bezpečná vzdialenosť: 5 m). To sa vzťahuje najmä na deti a zvieratá.



V prípade nedodržania pokynov hrozí nebezpečenstvo zranenia.



Nebezpečenstvo zranenia!

Dávajte pozor na vymrštené predmety.
Zabráňte prístupu nepovolaných osôb.



Zaručená úroveň akustického výkonu
 L_{wa} 86 dB (A)



Nevhadzujte do ohňa



Nevystavujte dažďu a vode



Akumulátor je možné skladovať a nabíjať pri
teplotách v rozmedzí 10 °C a 50 °C.



Nabíjajte akumulátor iba vo vnútornom prostredí.

3. OPIS NÁRADIA A JEHO SÚČASTÍ

Opis náradia (pozrite obr. 1)

- | | |
|-----------------------------|----------------------------------------------------------|
| 1. Predná rukoväť | 7. Vodiace koliesko |
| 2. Zaisťovací strmeň | 8. Akumulátorová súprava
(nachádzajúca sa v balení) |
| 3. Nastaviteľný zvislý úsek | 9. Ústrojenstvo na nastavovanie uhla rukoväti |
| 4. Oceľový drôt | 10. Nabíjačka akumulátorov
(nachádzajúca sa v balení) |
| 5. Obručový chránič rastlín | |
| 6. Vypínač | |



4. POKYNY NA POUŽITIE

Obsluha

- ✿ Tento výrobok nie je určený pre deti a osoby so zníženou fyzickou, zmyslovou alebo mentálnou schopnosťou alebo osoby s obmedzenými skúsenosťami a znalosťami, ak nad nimi nie je vedený odborný dohľad alebo podané inštrukcie zahŕňajúce použitie tohto výrobku osobou zodpovednou za ich bezpečnosť.
- ✿ Záhradnú kosačku nikdy nepoužívajte, ak sa v tesnej blízkosti nachádzajú iné osoby, deti alebo voľne sa pohybujúce domáce zvieratá.
- ✿ Ak sa bude výrobok používať v blízkosti detí, dbajte na zvýšenú opatrnosť. Výrobok vždy umiestňujte mimo ich dosahu. Deti by mali byť pod dozorom, aby sa zaistilo, že sa s prístrojom nebudú hrať.
- ✿ Nikdy nedovoľte deťom ani osobám, ktoré nie sú oboznámené s týmto návodom na použitie so zariadením pracovať.
Miestne predpisy môžu stanoviť minimálny vek používateľa. Používateľ je zodpovedný za škody spôsobené tretím osobám v pracovnej oblasti kosačky ako následok jej používania.
- ✿ Stroj nepoužívajte, ak ste unavení, pod vplyvom alkoholu či omamných látok.

Účel použitia

Strunová kosačka je určená iba na kosenie trávy. Nepoužívajte výrobok na iné účely, než na ktoré je určený. Kosačka je určená na použitie v súkromných záhradách. Nabíjačka je určená na nabíjanie akumulátorov dodávaných k tomuto stroju. Nepoužívajte na nabíjanie iných akumulátorov.

Používajte správny typ náradia

- ✿ V tomto návode na obsluhu je popísané určené použitie náradia. Neprefažujte malé náradie alebo príslušenstvo pri práci, ktorá je určená pre výkonné náradie. Náradie bude pracovať lepšie a bezpečnejšie pri práci, pre ktorú je určené. Pri použití akéhokoľvek príslušenstva alebo doplnkov alebo pri vykonávaní akejkoľvek práce, ktorá nie je odporúčaná týmto návodom, môže hroziť riziko zranenia osôb. Neprefažujte náradie.
- ✿ Zabráňte náhodnému spusteniu náradia. Neprenášajte náradie s prstom na hlavnom spínači.
- ✿ Nikdy nefahajte za kábel pri odpájaní zástrčky kábla od sieťovej zásuvky. Nevedzte napájací kábel cez masné a horúce povrchy a dbajte na to, aby neprechádzal cez ostré hrany.

5. BEZPEČNOSTNÉ POKYNY

⚠ POZOR! Skôr ako začnete s akumulátorovou strunovou kosačkou pracovať, prečítajte si nasledujúce bezpečnostné predpisy a pokyny na používanie. Oboznámte sa s obslužnými prvkami a správnym používaním zariadenia. Návod dôkladne uschovajte pre prípad neskoršej potreby.

Bezpečnostné pokyny pre strunovú kosačku

- ☼ Noste ochranné okuliare určené na prácu so strojom.
- ☼ Noste ochranné rukavice určené na prácu so strojom.
- ☼ Nevystavujte stroj pôsobeniu dažďa či vlhka.
- ☼ Oboznámte sa s obsluhou a správnym použitím kosačky.
- ☼ Nedovoľte deťom, aby obsluhovali kosačku. Všetky osoby pracujúce s kosačkou musia byť riadne oboznámené s návodom na obsluhu.
- ☼ Udržujte ostatné osoby (najmä deti) a zvieratá z dosahu kosačky; kosená tráva môže obsahovať kamene alebo sutiny. Zastavte kosačku, ak sú v blízkosti detí, dospelí alebo zvieratá.
- ☼ Udržujte ostatné osoby (najmä deti) a zvieratá z dosahu min. 6 m od pracovnej plochy;
- ☼ Pracujte iba za dostatočného osvetlenia
- ☼ Pred každým použitím, prípadne po zasiahnutí skontrolujte známky poškodenia, prípadne opravte podľa potreby. Nepoužívajte strunovú kosačku, ak nie je zaistená jej bezpečnosť, alebo ak je poškodená.
- ☼ Pravidelne pred každým použitím kontrolujte stav kosačky (najmä dotiahnutie všetkých skrutiek a matíc, nasadenie bezpečnostného krytu). Ak stav kosačky nie je v poriadku, nie je pre používateľa bezpečná.
- ☼ Počas kosenia musí byť vždy nasadený ochranný kryt.
- ☼ Nepoužívajte kosačku, ak je kryt poškodený.
- ☼ Pred naštartovaním kosačky sa uistite, že sa nylonová struna nedotýka zeme, kameňov alebo iných predmetov.
- ☼ Udržujte ruky a nohy v dostatočnej vzdialenosti od rotujúcej struny, obzvlášť pri zapnutí motora.
- ☼ Chráňte sa proti poraneniám, ktoré môže spôsobiť rotujúca struna, ktorá sa otáča ešte chvíľu po vypnutí stroja. Po predĺžení struny vráťte kosačku vždy do pôvodnej pracovnej pozície.
- ☼ Na kosenie nepoužívajte kovové žacie diely.
- ☼ Používajte iba originálne náhradné diely.
- ☼ Odpojte akumulátor pred vykonávaním údržby či čistením alebo v prípade, že kosačku nepoužívate.
- ☼ Vždy zaistite, aby ventilačné otvory boli čisté.
- ☼ Vyvarujte sa náhodného naštartovania kosačky. Kosačku nikdy neprenášajte s prstom na spúšti.
- ☼ Pri obsluhu kosačky zaistite stabilnú a bezpečnú pozíciu.
- ☼ Pracovnú plochu pred štartom kosačky prezrite a odstráňte drôty, kamene, nečistoty a pod.
- ☼ Nekoste proti pevným predmetom. Mohlo by dôjsť k zraneniu osôb či poškodeniu kosačky.


⚠ POZOR! Sekacie diely sa otáčajú aj po vypnutí kosačky.

- ☼ Nepokúšajte sa zastaviť strunu (nylon) rukou! Strunu nechajte samotnú dobehnúť.
- ☼ Nepoužívajte kosačku na kosenie trávy, ktorá nie je v kontakte so zemou, napríklad nekoste trávu, ktorá rastie z kameňov, na stene atď.
- ☼ Nevstupujte na chodník, štrkové cestičky a pod. ak sa struna ešte otáča.

Bezpečnostné inštrukcie pre akumulátor a nabíjačku

Akumulátor

- ✿ Akumulátor nikdy neotvárajte.
- ✿ Akumulátor nevystavujte pôsobeniu vody.
- ✿ Akumulátor nevhadzujte do ohňa, hrozí nebezpečenstvo výbuchu!
- ✿ Neskladujte v priestoroch, kde teplota môže prekročiť 40 °C.
- ✿ Nenechávajte akumulátor v nabíjačke, ak bolo nabíjanie dokončené. Inak môže z akumulátora vytečť elektrolyt.
- ✿ Nabíjajte iba pri izbovej teplote.
- ✿ Používajte iba originálnu nabíjačku dodávanú v balení.
- ✿ Pred nabíjaním sa uistite, že je akumulátor suchý a čistý.
- ✿ Používajte iba typ akumulátora schválený výrobcom.
- ✿ Akumulátor nevhadzujte do bežného komunálneho odpadu, ale odovzdajte na miesta zaisťujúce recykláciu akumulátorov.
- ✿ Za extrémnych podmienok hrozí, že z akumulátora vytečie elektrolyt. Ak dôjde k vytečeniu elektrolytu, postupujte nasledovne:
 - Starostlivo elektrolyt utrite suchou handrou. Zamedzte kontaktu s pokožkou.
 - Ak dôjde ku kontaktu s pokožkou alebo očami, postupujte podľa inštrukcií uvedených nižšie.
- ✿ Akumulátor obsahuje 25 – 30 % roztok hydroxidu draselného, ktorý môže byť škodlivý. Pri kontakte s pokožkou okamžite umyte veľkým množstvom vody. Neutralizujte miernou kyselinou, ako napr. citrónová šťava, ocot. Pri zasiahnutí očí dôkladne vypláchnite vodou (aspoň 10 minút) a vyhľadajte lekársku pomoc.

 **POZNÁMKA:** Akumulátory sú typu Li-Ion. Nevhadzujte akumulátor do komunálneho odpadu, ohňa alebo vody. Akumulátory je nutné likvidovať ekologicky šetrným spôsobom.

Nabíjačka

- ✿ Nikdy nemeňte akokoľvek elektrický prívod, hrozí nebezpečenstvo úrazu!
- ✿ Používajte nabíjačku iba na nabíjanie originálneho akumulátora dodávaného s výrobcom. Pri nabíjaní iného typu akumulátora hrozí nebezpečenstvo náhleho vznietenia, vážneho zranenia osôb alebo poškodenia majetku.
- ✿ Za sebou je možné nepretržite nabíjať iba dva akumulátory, inak hrozí prehriatie nabíjačky. Pred ďalším nabíjaním nechajte nabíjačku vychladnúť.
- ✿ Po dokončení nabíjania odpojte nabíjačku od elektrickej zásuvky a vyberte akumulátor z nabíjačky.
- ✿ Nenechávajte akumulátor v nabíjačke.
- ✿ Neprenášajte nabíjačku za kábel alebo zástrčku. Neodpájajte od elektrickej zásuvky ťahom za kábel, ale za zástrčku. Chráňte nabíjačku pred pôsobením horúčavy a ostrých predmetov.
- ✿ Nikdy nenabíjajte akumulátory, ktoré nie sú určené na nabíjanie.
- ✿ Ak je kábel nabíjačky poškodený, nepoužívajte ho.
- ✿ Nevystavujte nabíjačku pôsobeniu vody či dažďa, nepoužívajte vo vlhku.
- ✿ Nabíjačku neotvárajte.
- ✿ Nabíjačku nerozoberajte.
- ✿ Nabíjačku nepoužívajte vonku, je určená na použitie iba vo vnútorných priestoroch.

6. POUŽITIE

Čas prevádzky

- ☼ Skontrolujte predpisy o obmedzovaní hluku, ktoré sú platné vo vašej krajine.

⚠ Nebezpečenstvo skratu!

- ☼ S cieľom likvidácie, prepravy alebo uskladnenia zabaľte akumulátor do plastového vrecúška alebo kartónovej škatule, prípadne zaizolujte jeho kontakty pomocou lepiacej pásky.
- ☼ Neotvárajte akumulátor.

Nabíjanie

⚠ **VAROVANIE!** Pred prvým použitím sa musí akumulátor nabíjať približne 2 hodiny.

- ☼ Používajte iba originálnu nabíjačku Bestcharger (objednávacie číslo 7420 069)!
- ☼ Nabíjačku používajte iba v suchých miestnostiach!
 1. Vyberte akumulátor zo strunovej kosačky na trávnu **D**.
 2. Pripojte nabíjačku k elektrickej sieti **E** (3).
 3. Zasuňte akumulátor do nabíjacieho adaptéra **E** (4).

Pokyny k zaobchádzaniu s nabíjačkou

- ☼ Svieti červená LED (5): Akumulátor sa nabíja.
- ☼ Svieti zelená LED (5): Postup nabíjania je dokončený.
- ☼ Bliká červená LED (5): Chyba

⚠ Samovoľné vybíjanie akumulátorov!

Hneď ako je akumulátor plne nabitý, vyberte ho z nabíjačky.


Všeobecné pokyny

Pokyny týkajúce sa akumulátora Ak sa má zachovať dlhá prevádzková životnosť akumulátora, vždy pri jeho používaní dodržiavajte nižšie uvedené pokyny:

- ☼ Pri nízkom napätí akumulátora sa strunová kosačka na trávnu automaticky vypína. Pred opätovným použitím náradia je akumulátor nutne znovu nabiť.
- ☼ Litium-iónový akumulátor vždy dobíjajte pred akýmkoľvek dlhším trvajúcim obdobím nečinnosti, t. j. aj pred uskladnením náradia po jesennej sezóne.
- ☼ Nabíjanie úplne vybitého akumulátora trvá 3 hodiny.
- ☼ Litium-iónový dobíjací akumulátor je možné dobíjať pri akejkoľvek úrovni nabitia a postup nabíjania je kedykoľvek možné prerušiť bez toho, aby to malo za následok poškodenie akumulátora (t. j. akumulátor nemá takzvaný pamäťový efekt).

Nastavenie

Strunová kosačka na trávnu je vybavená funkciou nastavovania pracovného uhla v štyroch polohách. Tým je umožnené jednoduché kosenie aj v ťažko dosiahnuteľných oblastiach vašej záhrady. Pri nastavovaní ideálnej pracovnej polohy postupujte podľa nižšie uvedených pokynov.

 **POZNÁMKA:** Žacia hlava by počas kosenia mala byť naklonená mierne dopredu.

Pracovný uhol

Voľné kosenie – pracovný uhol 1 a 2 A

Počas voľného kosenia by ste so strunovou kosačkou mali vykonávať polkruhové pohyby pred svojím telom.

- ☼ Nastavte pracovný uhol **G**.

Kosenie pod kríkmi/na svahoch – pracovný uhol 3B

- ☼ Nastavte pracovný uhol **G**.

Funkcia kosenia okrajov (vodorovného kosenia) – pracovný uhol 4 C

Funkcia kosenia okrajov umožňuje presné a pohodlné kosenie pozdĺž okraja trávnik.

1. Otočte žaciu hlavu o 90° **H**.
2. Nastavte pracovný uhol **G**.

Obručový chránič rastlín

Obručový chránič rastlín chráni kríky, stromy a ďalšie rastliny **L** (1). Pri kosení okrajov musí obručový chránič rastlín zostávať v znázornenej polohe **L** (2).

Teleskopická tyč a rukoväť

Strunovú kosačku je možné nastavovať podľa vašej telesnej výšky prostredníctvom teleskopickej tyče a prostrednej rukoväti **J, K**.

Vypínač F (2)

Nastavovanie dĺžky struny L (3)

Ak je struna príliš krátka alebo ak začínate prácu s náradím, stlačte gombík na cievke, pevne uchopte strunu a vytiahnite ju do potrebnej vzdialenosti. Pri následnom prvom spustení stroja sa struna automaticky zareže na vhodnú dĺžku.

Odporúčanie týkajúce sa postupu pri kosení

- ☼ Vysokú trávu koste pomaly, po jednotlivých krokoch.
- ☼ Životnosť svojej strunovej kosačky môžete predĺžiť tým, že pred každým použitím aj po každom použití budete odstraňovať zvyšky trávy z vetracích štrbín a zo spodnej strany kosačky.
- ☼ Aby ste umožnili využívanie plnej kapacity akumulátora, nemali by ste strunovú kosačku zbytočne zapínať a vypínať.

7. ÚDRŽBA

Výmena cievky so strunou

⚠ VAROVANIE! Strunová kosačka pokračuje v otáčaní aj po tom, čo bola vypnutá! Pred začatím vykonávania akýchkoľvek prác na kosačke vždy vyberte akumulátor!

1. Stlačte bočné strany krytu cievky vo vyobrazených miestach a potom tento kryt odoberte spolu s cievkou (obrázky **M+N+O**). Uistite sa, že ste nestratili pružinu.
2. Vyberte prázdnu cievku.
3. Pretiahnite konce struny, ktorá je navinutá na novej cievke, cez očka v kryte cievky (obr. **P**)
4. Vložte kryt cievky spolu s cievkou do cievkového držáka.
5. Po opätovnom uvedení žacej hlavy do pohybu sa struna zareže na správnu dĺžku.

⚠ VAROVANIE! Pri zapnutí kosačky dochádza k zarezaniu strany na prevádzkovú dĺžku. Náradie zapínajte iba vtedy, ak sa nachádza v prevádzkovej polohe.

Poruchy a postup pri ich odstraňovaní

Problém	Príčina	Opatrenie na nápravu
Spínač ovládaný náklonom nefunguje.	Cievka je prázdna.	Namontujte novú cievku.
	Nečistoty a úlomky v hnacom mechanizme cievky.	Očistite súčasti pomocou kefy.
	Struna je pretrhnutá a uviaznutá vnútri cievky.	Vyberte cievku, skontrolujte tesnosť navinutia struny a obvyklým spôsobom umiestnite cievku späť.
	Struna je „spečená“ alebo prichytená k cievke následkom účinku nahromadeného tepla.	Odstráňte tepelne ovplyvnený úsek struny, skontrolujte tesnosť navinutia struny a obvyklým spôsobom umiestnite cievku späť.
Struna sa príliš často láme	Cievka je príliš suchá alebo krehká.	Počas približne 24 hodín umiestnite cievku do nádoby s vodou. Potom ju nechajte uschnúť a nainštalujte ju späť.
	Struna prichádza do styku s plotovými střípikmi, stromami atď.	Používajte kryt na ochranu rastlín.

V prípade pochybností sa vždy obráťte na príslušnú servisnú dielňu.

⚠ VAROVANIE! Pred začatím vykonávania kontroly, čistenia alebo výmeny struny kosačku vždy vypnite a odpojte od nej akumulátor.

8. TECHNICKÉ ÚDAJE

Typ.....	Záhradná strunová kosačka na trávu napájaná z akumulátora
Menovité napätie.....	20 V, jednosmerné
Typ akumulátora.....	Li-Ion
Kapacita akumulátora.....	1 500 Ah
Čas nabíjania.....	približne 4 hodiny
Počet otáčok.....	8 500 ot./min
Šírka záberu pri kosení.....	250 mm
Vstupné napájacie napätie.....	230 V/50 Hz

9. LIKVIDÁCIA



Toto náradie, dobijacia batéria, príslušenstvo a obaly sa musia triediť, aby bola zaistená ich ekologická recyklácia.

Nevyhadzujte elektrické náradie a batérie alebo nabíjacie batérie do bežného domového odpadu!

Iba pre krajiny z Európskej únie:



V súlade s európskymi smernicami 2012/19/EÚ a 2006/66/EC sa musí elektrické náradie, ktoré sa už ďalej nepoužíva, a takisto chybné alebo použité súpravy batérií/batérie, zbierať oddelene a likvidovať spôsobom šetrným k životnému prostrediu.

POKYNY A INFORMÁCIE TÝKAJÚCE SA LIKVIDÁCIE POUŽITÝCH OBALOV.

Odovzdajte všetok použitý obalový materiál na mieste, ktoré je určené miestnymi úradmi pre likvidáciu odpadu.

LIKVIDÁCIA VYRADENÝCH ELEKTRICKÝCH A ELEKTRONICKÝCH ZARIADENÍ



Tento symbol na produktoch alebo v priloženej dokumentácii znamená, že vyradené elektrické alebo elektronické produkty sa nesmú vyhadzovať do bežného komunálneho odpadu.

Odovzdajte tieto produkty na určených zberných miestach, kde sa vykoná ich správna likvidácia, obnovenie a recyklácia. V niektorých štátoch Európskej únie alebo v niektorých európskych krajinách môžete pri nákupe zodpovedajúceho nového produktu vrátiť vaše produkty miestnemu predajcovi. Správnu likvidáciu tohto produktu pomáhate chrániť cenné prírodné zdroje a zabránite možným negatívnym dopadom na životné prostredie a ľudské zdravie, ku ktorým by mohlo dôjsť v dôsledku nesprávnej likvidácie odpadu. Ďalšie podrobnosti vám poskytnú miestne úrady alebo najbližší zberný dvor. V prípade nesprávnej likvidácie tohto druhu odpadu sa môžu uložiť pokuty v súlade s platnými národnými predpismi.

Pre spoločnosti v krajinách Európskej únie

Ak chcete zlikvidovať elektrické alebo elektronické zariadenia, vyžiadajte si potrebné informácie od vášho predajcu alebo dodávateľa.

Likvidácia v krajinách mimo Európskej únie

Ak chcete tento výrobok zlikvidovať, požiadajte miestne úrady alebo predajcu o nevyhnutné informácie o spôsobe likvidácie.



Tento výrobok spĺňa všetky základné požiadavky všetkých príslušných smerníc EÚ.

Text, dizajn a technické špecifikácie sa môžu zmeniť bez predchádzajúceho upozornenia a vyhradujeme si právo na vykonávanie týchto zmien.

10. VYHLÁSENIE O ZHODE

FAST®

FAST ČR, a.s.
Černokostecká 1621, 251 01 Říčany, Czech Republic
tel.: +420 323 204 111, fax: +420 323 204 110

ES VYHLASENIE O ZHODE

Produkt / značka: Aku záhradná kosačka / **FIELDMANN**

Type / model: **FZS 1025-A** ako továrni model LP-CT20Li
DC 20V, otáčky 8500/min⁻¹, Šírka rezu: 250mm, Trieda III, IPX0
nameraná hladina akustického výkonu: L_{PA}= 79 dB(A)
garantovaná hladina akustického výkonu: L_{WA}= 86 dB(A)

Výrobca: FAST ČR, a.s.
Černokostecká 2111, 100 00 Praha 10, Czech Republic
VAT no: CZ26726548

Výrobok je ve zhode s níže uvedenými smernicami a nariadeniami:

Directive MD 2006/42/EC
Directive EMC 2014/30/EU
Directive Noise 2000/14/EC
Directive RoHS 2011/65/EU

a normami:

EN 60335-1:2012+A11+A13+A14+A2
EN 50636-2-91:2014
EN 62233:2008
EN 55014-1:2017
EN 55014-2:2015



Vydáno v: Praha

Meno: Ing. Zdeněk Pech
Chairman of the Board

Dátum vydanie: 10. 9. 2020

Podpis:

FAST® FAST ČR, a.s. ©
Černokostecká 1621, 251 01 Říčany
IČO: 26726548 tel.: +420/ 323 204 111
DIČ: CZ26726548 fax: +420/ 323 204 110

IČO: 26 72 65 48, DIČ: C7-26 72 65 48

Bankovní spojení: Komerční banka Praha 1, č.ú. 89309011/0100, Česká spořitelna Praha 4, č.ú. 2375682/0800, CSOB Praha 1, č.ú. 8010-0116233383/0300