

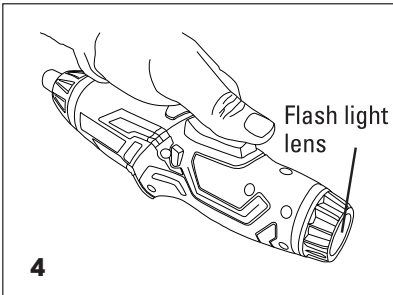
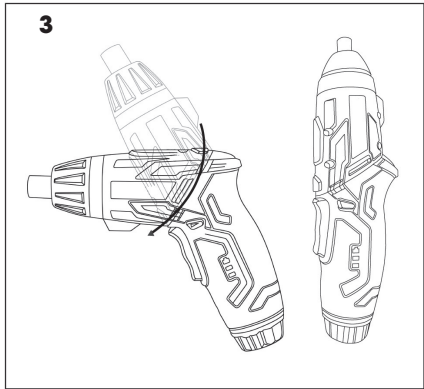
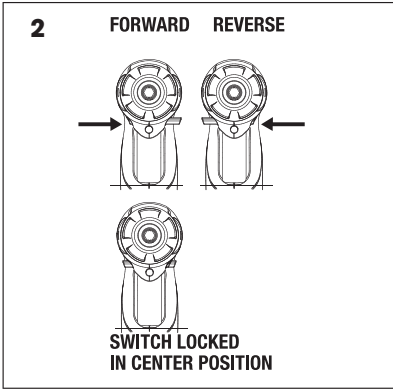
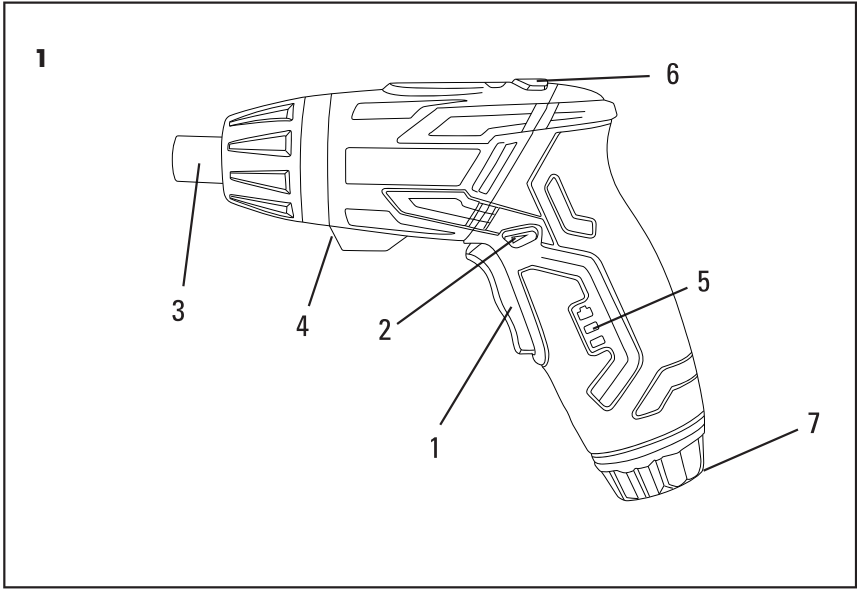


**FIELDMANN**<sup>®</sup>  
Home & Garden Performance



FDS 10155-A

---



# Akumulátorový šroubovák se svítilnou

## UŽIVATELSKÁ PŘÍRUČKA

Děkujeme vám za zakoupení tohoto akumulátorového šroubováku se svítilnou. Před jeho použitím si prosím pozorně přečtete tuto uživatelskou příručku a uschovejte ji pro případné pozdější použití.

### OBSAH

1. OBECNÉ BEZPEČNOSTNÍ POKYNY .....	20
2. SYMBOLY .....	21
3. POPIS.....	22
4. OBSLUHA .....	23
5. POKYNY PRO POUŽÍVÁNÍ.....	25
6. ÚDRŽBA A SKLADOVÁNÍ.....	29
7. TECHNICKÉ ÚDAJE.....	31
8. LIKVIDACE.....	32
9. PROHLÁŠENÍ O SHODĚ .....	33

# 1. OBECNÉ BEZPEČNOSTNÍ POKYNY

## **⚠ VAROVÁNÍ!**

Před použitím tohoto výrobku si pozorně přečtěte tento návod.

### **Důležitá bezpečnostní upozornění**

- ✿ Výrobek opatrně vybalte a zkontrolujte, zda balení obsahovalo všechny součásti výrobku; dbejte na to, abyste žádnou z těchto součástí neztratili.
- ✿ Uložte tento výrobek na suchém místě mimo dosah dětí.
- ✿ Přečtěte si všechna upozornění a všechny pokyny. V případě nedodržení upozornění a pokynů hrozí nebezpečí nehody, požáru a/nebo vážného zranění.

### **Balení**

Tento výrobek je umístěn v obalu, který zabraňuje jeho poškození během přepravy. Tento obal představuje znovu využitelnou surovinu, a proto jej můžete odevzdat k recyklaci.

### **Pokyny pro používání**

Před zahájením práce s tímto nářadím si přečtěte následující bezpečnostní pravidla a pokyny k používání. Důkladně se seznámte s ovládacími prvky zařízení a se správným způsobem jeho používání. Uložte tento návod na bezpečné místo pro pozdější použití. Doporučujeme vám, abyste si alespoň po dobu platnosti záruky uschovali originální obal včetně vnitřních balicích materiálů, pokladní odklad a záruční list. V případě přepravy zabalte toto nářadí do originálního obalu od výrobce, aby byla zajištěna maximální ochrana výrobku během přepravy (například odvoz nebo odeslání do servisního střediska).

### **📖 Poznámka:**

Budete-li toto nářadí předávat dalšímu uživateli, přiložte k němu také tento návod. Dodržování pokynů k používání uvedených v přiloženém návodu je nezbytným předpokladem správného používání zařízení. Návod k obsluze obsahuje kromě pokynů k obsluze také pokyny k provádění údržby a oprav.

**Výrobce nenese žádnou odpovědnost za nehody nebo škody vzniklé v důsledku nedodržování pokynů v tomto návodu.**

## 2. SYMBOLY



Tento výrobek splňuje požadavky platných norem a předpisů.



Před použitím si pozorně přečtete návod k obsluze.



Používejte ochranu zraku



Používejte ochranu sluchu

## 3. POPIS

Předtím, než začnete tento produkt používat, se dobře seznámte se všemi ovládacími funkcemi a bezpečnostními předpisy.

1. Spoušťový spínač
2. Přepínač dopředu/zpět
3. Upínací kleština šroubováku na bity
4. Pracovní světlo
5. Indikátor kapacity baterie
6. Dvoupolohový nastavovací přepínač
7. Svítidla

### DODÁVANÝ OBSAH

- ✿ Akumulátorový šroubovák
- ✿ Nabíječka
- ✿ 45 KS PŘÍSLUŠENSTVÍ
  - 8 ks 1/4" hlavíc: 5/6/7/8/9/10/11/12 mm
  - 28 ks 25 mm bitů:
  - PZ0/PZ1/PZ2/PZ3
  - PH0/PH1/PH2/PH3
  - T10/T15/T20/T25/T27/T30/T40/T45
  - H2/H2,5/H3/H3,5/H4/H5/H6
  - SL3/SL4/SL5/SL6/SL7
  - 4 ks 50 mm bitů: SL4/SL6/PH1/PH2
  - 2 ks šroubovitých vrtáků: 2 mm / 3 mm
  - 1 ks 60 mm magnetický držák bitů
  - 1 ks spojovací hřídel
  - 1 ks adaptér hlavice

## 4. OBSLUHA

### POSTUP DOBÍJENÍ

Zajistěte, aby byl před nabíjením váš šroubovák zcela zastaven. Připojte konektor napájecí jednotky do nabíjecí zdířky a ujistěte se, že je připojen správně.

**Napájecí jednotku lze používat s běžným napětím v domácnosti 230 V / 50 Hz, pouze střídavým (AC).**

1. Po normálním používání vyžaduje baterie pro dosažení plné kapacity přibližně 3–5 hodin nabíjení.
2. Připojte napájecí jednotku ke zdroji energie.
3. Během nabíjení se rozsvítí indikátor baterie (červené světlo).
4. Po 3–5 hodinách nabíjení odpojte zdroj energie a zapněte šroubovák; pokud svítí 3 indikátory baterie, je šroubovák plně nabitý.

Nepokládejte napájecí jednotku do míst s extrémně vysokou nebo nízkou teplotou. Nejlépe funguje při normální pokojové teplotě. Základna nářadí nebo napájecí jednotka se může během nabíjení zahřívat.

### **⚠ VAROVÁNÍ!**

**Používejte pro nabíjení tohoto nářadí pouze originální napájecí jednotku; použití jiných napájecích jednotek může způsobit požár, výbuch a vážné zranění.**

 **Poznámka:** Během nabíjení nelze toto nářadí zapnout.

### **⚠ VAROVÁNÍ!**

**Doba nabíjení nesmí překročit 15 hodin; v případě nadměrného nabíjení může dojít k poškození baterie. Nenabíjejte tento šroubovák v prostředí s teplotou kolem nebo pod bodem mrazu. Dodávaná napájecí jednotka musí být používána pouze s tímto šroubovákem a s žádným jiným produktem.**

Nevkládejte do napájecí jednotky kovové předměty.

Nikdy nenastavujte přepínač dopředu/zpět během doby, kdy se šroubovák otáčí – mohlo by dojít k poškození šroubováku.

### **LED indikátor kapacity baterie**


Kapacita baterie je indikována 3 indikátory:

- Červený LED indikátor svítí – < 20 %
- Červený a žlutý LED indikátor svítí – 20–70 %
- Červený, žlutý a zelený LED indikátor svítí – > 70 %

Jestliže svítí pouze červený LED indikátor, je nutno šroubovák znovu dobít.

### **PŘIPEVNĚNÍ BITŮ ŠROUBOVÁKU**

Vložte 1/4" bit do magnetického držáku bitů a pak vložte držák bitů do upínací kleštiny šroubováku.

 **Poznámka:** Vaše vrtačka je určena pouze k nenáročnému použití. Pro nejlepší výsledky doporučujeme 1/4" bity šroubováku.

**Nikdy nezapínejte spoušřový spínač během výměny bitů šroubováku.**

Před výměnou vřtačích bitů spoušřový spínač vždy uzamknete. (Viz pokyny k přepínači dopředu/zpět.)

**PŘEPÍNAČ DOPŘEDU/ZPĚT**

Přepínač dopředu/zpět určuje směr otáčení nástroje a rovněž slouží jako zámeř spoušřového spínače.

Pro výběř pohybu „dopředu“ uvolněte spoušřový spínač a zatlačte páčku dopředu/zpět na pravou stranu nářadí.

Pro výběř pohybu „zpět“ zatlačte páčku dopředu/zpět na levou stranu nářadí.


**Středová poloha tohoto přepínače uzamyká nářadí v poloze „OFF“ (Vypnuto).**

Během změny polohy tohoto přepínače zajistěte, aby nebyla stisknutá spoušř.

**Dvoupolohové nastavení (Obr. 3)**

Tento šroubovák lze používat jako přímý šroubovák.

Nejprve stiskněte tlačítko otáčení, otočte přední část proti směř hodinových ručiček a pak toto tlačítko uvolněte v okamžiku, kdy již nelze dále otáčet.

 **Poznámka:** Nepožívejte tento šroubovák v žádné pozici jako páčidlo.

**UPOZORNĚNÍ:** Aby nedošlo k náhodnému zapnutí tohoto šroubováku, nechte přepínač uzamknutý ve středové poloze

**Svířilna (Obr. 4)**

Zatlačte na čočku pro zapnutí svěřla; zatlačte znovu na čočku pro vypnutí svěřla.

Čočka svěřilny {Flash light lens}



## 5. POKYNY PRO POUŽÍVÁNÍ

### Použití

- ✿ Tento výrobek nesmí být používán dětmi a osobami s tělesným nebo duševním postižením ani nezkušenými osobami, pokud nejsou řádně kvalifikováni nebo proškoleni v bezpečném používání tohoto výrobku, nebo pokud není zajištěn dozor kvalifikované osoby, která bude odpovídat za jejich bezpečnost.
- ✿ Je-li tento výrobek používán v blízkosti dětí, buďte velmi opatrní. Vždy zajistěte, aby k tomuto zařízení neměly přístup děti. Děti musí být pod dozorem, aby bylo zajištěno, že si s tímto výrobkem nebudou hrát.
- ✿ Nikdy nedovolte dětem nebo osobám, které nejsou seznámeny s obsahem tohoto návodu, aby pracovaly s tímto nářadím. Místní právní předpisy mohou omezovat věk uživatele. Uživatel odpovídá za škody způsobené třetími stranami v pracovním prostoru tohoto nářadí, které budou způsobeny v důsledku jeho používání.
- ✿ Nepoužívejte toto nářadí, jste-li unavení a jste-li pod vlivem alkoholu nebo omamných látek.
- ✿ Je-li to nutné, používejte osobní ochranné pomůcky (rukavice, pracovní obuv, ochranu zraku, respirátory atd.). Osobní ochranné pomůcky snižují riziko zranění osob.
- ✿ Vhodně se oblékejte. Nenoste volné oblečení nebo šperky a zajistěte, aby se vaše vlasy, oděv nebo rukavice nedostaly do nebezpečně blízkosti pohybujících se dílů. Volný oděv, šperky nebo dlouhé vlasy mohou být pohybujícími se díly zachyceny.
- ✿ Práci s elektrickým nářadím věnujte neustálou pozornost, sledujte, co provádíte, a přemýšlejte. Nepoužívejte elektrické nářadí, jste-li unaveni nebo jste-li pod vlivem drog, alkoholu nebo léků. Chvilková nepozornost při práci s elektrickým nářadím může vést k způsobení vážného zranění.
- ✿ Zabraňte situacím, kdy by mohlo dojít k náhodnému zapnutí nářadí. Před připojením napájecího kabelu k zásuvce se ujistěte, zda je spouštěcí spínač v poloze vypnuto. Přenášení elektrického nářadí s prstem na spouštěcím spínači nebo připojení napájecího kabelu k zásuvce, je-li hlavní spínač v poloze zapnuto, může vést k způsobení zranění.
- ✿ Nepřekázejte sami sobě. Při práci vždy udržujte pevnou postoj a rovnováhu. Tak je umožněna lepší ovladatelnost elektrického nářadí v neočekávaných situacích.
- ✿ Pro upnutí obrobku používejte svorky nebo svěrák. Je to bezpečnější než držení obrobku v ruce a současně máte obě ruce uvolněny pro ovládání nářadí.
- ✿ Pracovní prostor udržujte v čistotě a dobře osvětlený. Nepořádek na pracovišti a jeho špatné osvětlení může vést k způsobení zranění.
- ✿ Nepracujte s elektrickým nářadím ve výbušném prostředí, jako jsou například prostory, kde jsou hořlavé kapaliny, plyny nebo prachové směsi. Uvnitř elektrického nářadí vznikají jiskry, které mohou způsobit vznícení hořlavého prachu nebo výparů.
- ✿ Nepracujte s materiály, které obsahují azbest. Používejte masku proti prachu. Při práci s tímto nářadím zajistěte, aby byla dodržena bezpečná vzdálenost od dětí a jiných osob. Rozptýlování může vést ke ztrátě kontroly nad nářadím.

### Účel použití

- ✿ Toto nářadí není určeno k profesionálnímu použití.
- ✿ Nepoužívejte toto nářadí k jiným účelům, než k jakým je určeno.
- ✿ Z bezpečnostních důvodů nesmí být toto nářadí používáno jako pohonná jednotka pro jiné pracovní nástroje nebo sady, pokud to není výslovně povoleno výrobcem.

## Pokyny pro používání

- ✿ Zapínajte a používejte toto nářadí podle pokynů v této uživatelské příručce a pečlivě dodržujte všechny uvedené pokyny.
- ✿ Před prováděním jakékoli kontroly, údržby nebo opravy odpojte napájecí kabel nabíječky od elektrické sítě.
- ✿ Používejte nástroje v dobrém stavu pro úkoly, pro které jsou určeny.
- ✿ Pracujte pouze při dobré viditelnosti nebo zajistěte účinné umělé osvětlení.
- ✿ Pracujte v čistém a uklizeném pracovním prostředí.
- ✿ Při práci se ujistěte, zda udržujete pevný a stabilní postoj. Nezapomeňte, že pády představují jednu z hlavních příčin zranění způsobených při nehodách.
- ✿ Při vrtání kovových plechů používejte svěrák a podložte si plech kouskem dřeva. Rotující ocelový plech představuje vážné nebezpečí.
- ✿ Zajistěte, aby vrtačka nebo šroubovák nebyly používány pro práci na položkách pod proudem, aby nedošlo k úrazu elektrickým proudem. Před použitím tohoto nářadí zkontrolujte, zda znáte umístění všech elektrických vodičů nebo kabelů ve stěnách (použijte detektor kovů).
- ✿ Tento výrobek používejte a ukládejte pouze v bezpečné vzdálenosti od hořlavých nebo těkavých materiálů a roztoků.
- ✿ Chraňte tento výrobek před extrémními teplotami, přímým slunečním zářením a nadměrnou vlhkostí. Nepoužívejte toto nářadí v prašném prostředí.
- ✿ Neumisťujte tento výrobek do blízkosti topných těles, otevřeného ohně nebo jiných zařízení nebo zařízení, která jsou zdrojem tepla.
- ✿ Nestříkejte na toto nářadí vodu nebo jiné kapaliny. Nenalévejte do tohoto nářadí vodu nebo jiné kapaliny. Neponořujte toto nářadí do vody nebo do jiných kapalin.
- ✿ Nikdy nenechávejte toto nářadí zapnuté bez dozoru.
- ✿ Nedočítejte se pohybujících se částí nářadí, dokud nedojde k jejich úplnému zastavení.
- ✿ Před uložením tohoto nářadí v uzavřené místnosti nechte vychladnout jeho motor.
- ✿ Za žádných důvodů nesmíte provádět opravy nebo úpravy tohoto nářadí sami. Všechny opravy a seřízení tohoto výrobku svěřte autorizovanému servisu nebo prodejci. Neoprávněné zásahy do tohoto nářadí během záruční doby mohou vést ke zrušení platnosti záruky.
- ✿ Výrobce neodpovídá za škody způsobené nesprávným použitím tohoto výrobku nebo jeho příslušenství. Mezi takové škody náleží poškození potravin, zranění, popáleniny, opaření, požár atd.

## Elektrická bezpečnost

### POZOR!

**Přečtěte si všechny bezpečnostní výstrahy a všechny pokyny. Nebudete-li dodržovat uvedené pokyny a výstrahy, může dojít k úrazu elektrickým proudem a také k požáru nebo k vážnému zranění.**

### Poznámka:

Všechna varování i pokyny si uschovejte pro budoucí použití. Termín „elektrické nářadí“ uvedený ve všech varováních se vztahuje na vaše nářadí napájené ze sítě (s napájecím kabelem) nebo na nářadí napájené baterií (bez napájecího kabelu).

- ✿ Nabíječka tohoto nářadí napájeného baterií může být připojena k jakékoli zástrčce, která zabrání vybíjení a která je nainstalována v souladu s platnými normami.

- ✿ Tato zástrčka musí být připojena k zásuvce s napájecím napětím 230 V /~ 50 Hz.
- ✿ Odpojte tuto nabíječku, nebudete-li ji delší dobu používat, měňte-li nástroj nebo provádíte-li údržbu nářadí.
- ✿ Zástrčka napájecího kabelu nabíječky musí odpovídat síťové zásuvce. Zástrčku nikdy žádným způsobem neupravujte. Nepoužívejte žádné síťové adaptéry u nářadí chráněných uzemněním. Neupravené zástrčky a odpovídající zásuvky snižují riziko způsobení úrazu elektrickým proudem.
- ✿ Při práci s tímto nářadím se nedotýkejte uzemněných povrchů, jako jsou potrubí, topení, elektrická kamna a chladničky. Je-li vaše tělo uzemněno, zvyšuje se riziko způsobení úrazu elektrickým proudem.
- ✿ Nevystavujte elektrické nářadí dešti nebo vlhkému prostředí. Vniknutí vody do elektrického nářadí zvyšuje riziko způsobení úrazu elektrickým proudem.
- ✿ Manipulujte s napájecím kabelem opatrně. Nikdy nepoužívejte napájecí kabel k přenášení nebo přemisťování nářadí a netahajte za něj, chcete-li nářadí odpojit od elektrické zásuvky. Zabraňte tomu, aby se toto nářadí dostalo do kontaktu s mastnými, horkými a ostrými předměty nebo s pohyblivými díly. Poškozený nebo zamoťaný napájecí kabel zvyšuje nebezpečí způsobení úrazu elektrickým proudem.
- ✿ Při práci s elektrickým nářadím ve vlhkém prostředí musí být v napájecím obvodu nainstalován proudový chránič (RSD – Residual Current Device). Použití proudového chrániče snižuje riziko způsobení úrazu elektrickým proudem.

### Bezpečnostní pokyny pro baterii a nabíječku

- ✿ Používejte pouze baterii a nabíječku, které jsou dodány s tímto nářadím.
- ✿ Připojte tuto nabíječku pouze k zásuvce s napájecím napětím 230 V.
- ✿ Chraňte baterii a nabíječku před vlhkostí. Nepoužívejte toto zařízení ve venkovním prostředí.
- ✿ Odpojte nabíječku od napájecího zdroje, pokud tuto nabíječku nepoužíváte, před jejím čištěním nebo před prováděním její opravy.
- ✿ Věnujte speciální péči baterii. Chraňte baterii před pádem na tvrdý povrch a nevystavujte ji tlaku ani jinému nadměrnému mechanickému namáhání. Udržujte tuto baterii v bezpečné vzdálenosti od příliš horkého nebo studeného prostředí.
- ✿ Nepokoušejte se baterii nebo nabíječku opravovat nebo demontovat. Je-li některá část baterie poškozena, nechejte ji opravit kvalifikovaným technikem, odešlete ji k opravě do autorizovaného servisu nebo prodejci.
- ✿ Nabíjejte baterii pouze v případě, je-li teplota okolního vzduchu v rozmezí od 10 °C do 40 °C. Nabitá baterie může být použita k napájení nářadí v provozních podmínkách při teplotě od 0 °C do 50 °C. Pokud baterii nepoužíváte, uložte ji na suchém místě při teplotě od 10 °C do 30 °C.

### **⚠ DŮLEŽITÉ! NEBEZPEČÍ!**

Nikdy nezkratujte kontakty baterie a nevystavujte baterii působení vlhkosti. Neukládejte baterii společně s kovovými předměty a součástmi, které by mohly způsobit zkrat kontaktů baterie. Baterie by se mohla přehřát, vznítit nebo by mohla explodovat.

- ✿ Dostane-li se osoba do kontaktu s elektrolytem nebo jinou kapalinou nebo látkou nacházející se v baterii, musí tuto látku okamžitě omýt velkým množstvím vody. Dostanou-li se tyto látky přijdou do kontaktu s očima, vypláchněte oči velkým množstvím vody a okamžitě vyhledejte lékařskou pomoc.
- ✿ Nevhazujte nabíjecí baterie do ohně nebo do vody. Mohlo by dojít k explozi. Nabíjecí baterie nesmí být vyhozena společně s běžným domácím odpadem, a to bez ohledu na to, zda byla nebo nebyla použita. V souladu s platnými předpisy musíte baterii odvézt na sběrné místo nebo ji musíte vložit do kontejneru s označením „Použitá baterie“ v našem obchodě.

- ✿ Nabíjejte baterii pouze v nabíječce určené výrobcem. Nabíječka vhodná pro jeden typ baterie vytváří při použití s jiným typem baterie riziko způsobení požáru.
- ✿ Používejte elektrické nářadí pouze s baterií, která je určena pro toto nářadí. Použití jiných baterií může vést k riziku způsobení zranění nebo požáru.
- ✿ Pokud baterii nepoužíváte, uložte ji na místo bez kovových předmětů, jako jsou kancelářské sponky, mince, klíče, hřebíky, šrouby nebo jiné drobné předměty, které by mohly způsobit zkrat kontaktů baterie. Zkratování kontaktů baterie může způsobit popáleniny nebo požár.

## 6. ÚDRŽBA A SKLADOVÁNÍ

### Údržba

#### **⚠ VAROVÁNÍ!**

Doporučujeme vám, aby všechny opravy nebo výměny tohoto nářadí prováděl kvalifikovaný servisní technik. Kontaktujte nebo navštivte nejbližší obchod Menards, kde vám poskytnou další informace.

#### **⚠ VAROVÁNÍ!**

**Pro čištění tohoto šroubováku používejte pouze suchý jemný hadřík; nikdy nepoužívejte žádné čisticí prostředky nebo líh.**

**Před čištěním odpojte napájecí jednotku od síťového zdroje energie.**

#### **⚠ POZOR!**

**Pro čištění tohoto elektrického nářadí nejsou povolena žádná chemická činidla. Čistěte pouze suchým hadříkem nebo ručníkem.**

#### **⚠ POZOR!**

**Odpojte nabíječku, pokud ji nebudete delší dobu používat, pokud měníte nářadí nebo pokud provádíte údržbu nářadí.**

- ✿ Toto nářadí nevyžaduje žádnou speciální údržbu. To se vztahuje i na elektrické součásti tohoto nářadí.
- ✿ Kontrolujte, zda toto nářadí nevykazuje žádné známky poškození.
- ✿ Je-li nabíječka poškozena (kryt, vodiče nebo konektor), okamžitě zajistěte výměnu v autorizovaném servisu.
- ✿ Pravidelná péče o toto nářadí zajistí nejen jeho dlouhou životnost, ale i odpovídající výkon.
- ✿ Před použitím vždy vizuálně zkontrolujte, zda na nářadí nejsou opotřebované nebo poškozené části.
- ✿ Poškozené nebo opotřebované části vyměňte. Vždy vyměňujte celou sadu opotřebovaných nebo poškozených nástrojů, abyste zajistili, že nářadí zůstane stále vyvážené.
- ✿ Opotřebované nebo poškozené části nářadí musí být vyměněny v autorizovaném servisu nebo prodejcem.
- ✿ Před čištěním odpojte tento produkt od napájecího zdroje.
- ✿ Při čištění plastových částí tohoto produktu používejte jemný hadřík namočený ve vlažné vodě. Nepoužívejte agresivní čisticí prostředky nebo rozpouštědla, protože by mohlo dojít k poškození povrchu tohoto produktu.
- ✿ Nečistěte toto nářadí pod tekoucí vodou a neponořte jej do vody.
- ✿ Po výměně pracovního nástroje zkontrolujte, zda je pracovní nástroj zajištěn ve své úložné poloze.
- ✿ Nepoužívejte pracovní nástroje, které nejsou přiměřené pro umístění do výstupku v zásobníku.
- ✿ Nepřetěžujte elektrické nářadí. Používejte pro svou práci správný typ elektrického nářadí. Je-li použito správné elektrické nářadí, výsledná práce bude prováděna lépe a bezpečněji.
- ✿ Nemůžete-li hlavním spoušťovým spínačem nářadí zapnout nebo vypnout, nepracujte s nářadím. Elektrická nářadí s nefunkčním spoušťovým spínačem jsou nebezpečná a musí být opravena.
- ✿ Pokud s tímto nářadím nepracujete, uložte jej mimo dosah dětí a zabraňte osobám, které nejsou informovány o obsluze tohoto nářadí nebo o této uživatelské příručce, v práci s tímto nářadím. Jakékoli elektrické nářadí je v rukou nequalifikované osoby nebezpečné.
- ✿ Provádějte údržbu tohoto nářadí. Zkontrolujte vychýlení nebo zablokování pohyblivých se částí, poškození jednotlivých dílů a jiné faktory, které by mohly ovlivnit provoz tohoto nářadí. Je-li nářadí poškozeno, před dalším použitím musí být opraveno. Mnoho nehod bývá způsobeno zanedbanou údržbou nářadí. Řádně

udržované řezné nástroje s ostrými řeznými břity jsou méně náchylné k zaseknutí v obrobku a lépe se s nimi manipuluje.

- ☼ Udržujte řezné nástroje ostré a čisté. Řádně udržované řezné nástroje s ostrými řeznými břity jsou méně náchylné k zaseknutí v obrobku a lépe se s nimi manipuluje.
- ☼ Používejte elektrické nářadí, příslušenství, pracovní nástroje atd., podle těchto pokynů způsobem vhodným pro daný typ elektrického nářadí a vezměte v úvahu pracovní podmínky a typ práce, kterou budete provádět. Používání elektrického nářadí pro jiné účely, než pro jaké je určeno, může být nebezpečné.
- ☼ Poškozené spínače musí být vyměněny v autorizovaném servisu nebo prodejcem. Nepoužívejte elektrické nářadí, které nemůže být zapnuto a vypnuto.
- ☼ Nenechávejte zapnuté elektrické nářadí bez dozoru. Před odložením toto nářadí vždy vypněte a počkejte, dokud se zcela nezastaví.
- ☼ Používejte ochranu sluchu. Nadměrná hloučnost může způsobit poškození sluchu.
- ☼ Při provádění úkonů, u kterých může dojít ke kontaktu pracovního nástroje se skrytými elektrickými vodiči, držte elektrické nářadí vždy za izolované části, které jsou určeny pro úchop. Pracovní nářadí, který se dostane do kontaktu s „živým“ elektrickým vodičem, způsobí, že neizolované části nářadí budou pod proudem a následně může dojít k úrazu uživatele elektrickým proudem.
- ☼ Musíte-li provést opravu, kontaktujte autorizovaný servis nebo prodejce, který použije originální náhradní díly. Tak bude zajištěn správný provoz elektrického nářadí.

### **⚠ POZOR!**

**Použití jakéhokoli příslušenství nebo pracovních nástrojů, které nejsou doporučeny v této uživatelské příručce, může zvýšit riziko zranění. Vždy používejte pouze originální náhradní díly.**

- ☼ Čistěte toto nářadí po dokončení každého pracovního úkonu.
- ☼ Nepoužívejte opotřebované nebo poškozené vrtací bity a prodlužovací nástavce. Takové nástroje mohou přetěžovat motor a omezovat účinnost.
- ☼ Věnujte náležitou pozornost tomu, aby nedošlo k poškození motoru olejem nebo vodou.
- ☼ Během standardního provozu pravidelně kontrolujte, zda nedošlo k poškození tohoto nářadí. Ujistěte se, zda jsou správně připojeny všechny součásti a nepoužívejte tento produkt, pokud byla některá z jeho částí poškozena nebo ztracena.
- ☼ Při vkládání baterie do nabíječky dbejte na to, aby byla tato baterie vložena správným způsobem a aby se mezi kontakty baterie nenacházely žádné materiály, například hřína.
- ☼ Tato baterie a nabíječka musí být chráněny před horkem a slunečním zářením. Nevystavujte tyto výrobky extrémním teplotám.
- ☼ Nepoužívejte toto zařízení ve venkovním prostředí.
- ☼ Používejte pouze nabíječku dodanou s tímto nářadím.
- ☼ Je-li tento produkt poškozen nebo nepracuje-li správně, kontaktujte autorizovaný servis nebo prodejce.

### **Skladování**

- ☼ Skladujte toto nářadí na suchém místě v bezpečné vzdálenosti od zdrojů tepla nebo nebezpečných výparů.
- ☼ Nepokládejte na toto nářadí žádné předměty.

## 7. TECHNICKÉ ÚDAJE

Model	FDS 10155-A
Napájení	Li-Ion baterie 3,6 V / 1 300 mAh
Normální doba nabíjení	3–5 hodin
Otáčky naprázdno	230 ot./min.
Velikost upínacího pouzdra	1/4" šestihranná upínací kleština
LED indikátor	ano
Nastavení krouticího momentu	6+1

## 8. LIKVIDACE



Toto nářadí, nabíjecí baterie, příslušenství a obaly musí být tříděny, aby byla zajištěna jejich ekologická recyklace.

Nevyhazujte elektrické nářadí a baterie nebo nabíjecí baterie do běžného domácího odpadu!

### Pouze pro země z Evropské unie:



Podle evropské směrnice 2012/19/EU musí být elektrické nářadí, které již není dále používáno, a v souladu s evropskou směrnicí 2006/66/EC, musí být vadné nebo použité sady baterií/baterie, sbírány odděleně a likvidovány způsobem šetrným k životnímu prostředí.

#### POKYNY A INFORMACE K LIKVIDACI VYŘAZENÝCH OBALOVÝCH MATERIÁLŮ

Odevzdejte veškerý použitý obalový materiál na místě, které je určeno místními úřady pro likvidaci odpadu.

#### LIKVIDACE VYŘAZENÝCH ELEKTRICKÝCH A ELEKTRONICKÝCH ZAŘÍZENÍ



Tento symbol na výrobcích nebo v přiložené dokumentaci znamená, že vyřazená elektrická nebo elektronická zařízení nesmí být vyhazována do běžného komunálního odpadu. Odevzdejte tyto výrobky na určených sběrných místech, kde bude provedena jejich správná likvidace, obnovení a recyklace. V některých státech Evropské unie nebo v některých evropských zemích můžete při nákupu odpovídajícího nového výrobku vrátit vaše výrobky místnímu prodejci. Správnou likvidací tohoto výrobku pomáháte chránit cenné přírodní zdroje a zabráníte možným negativním dopadům na životní prostředí a lidské zdraví, ke kterým by mohlo dojít v důsledku nesprávné likvidace odpadu. Další podrobnosti vám poskytnou místní úřady nebo nejbližší sběrný dvůr. V případě nesprávné likvidace tohoto druhu odpadu mohou být uloženy pokuty v souladu s platnými národními předpisy.

#### Pro společnosti, které působí v zemích Evropské unie

Chcete-li zlikvidovat elektrická nebo elektronická zařízení, vyžádejte si potřebné informace od vašeho prodejce nebo dodavatele. Likvidace v zemích mimo Evropskou unii. Chcete-li tento výrobek zlikvidovat, požádejte místní úřady nebo prodejce o nezbytné informace o způsobu likvidace.



Tento produkt splňuje všechny základní požadavky všech příslušných směrnic EU.

Text, design a technické specifikace se mohou změnit bez předchozího upozornění a vyhrajujeme si právo na provádění těchto změn.

Uživatelské příručka v originálním jazyce.



## 9. PROHLÁŠENÍ O SHODĚ

**FAST**<sup>®</sup>**FAST ČR, a.s.**  
Černokostecká 1621, 251 01 Říčany, Czech Republic  
tel.: +420 323 204 111, fax: +420 323 204 110**EU PROHLÁŠENÍ O SHODĚ**

**Produkt/ značka:** Bateriový šroubovák / **FIELDMANN**

**Typ/ model:** **FDS 10155-A** jako výrobní model S019  
DC 3,6V, otáčky 230/m<sup>1</sup>, Třída III, IPX0, Lampa 0,3W  
naměřená hladina akustického výkonu: L<sub>PA</sub>= 62 dB(A)  
garantovaná hladina akustického výkonu: L<sub>WA</sub>= 73 dB(A)

**Výrobce:** FAST ČR, a.s.  
Černokostecká 2111, 100 00 Praha 10, Czech Republic  
VAT no: CZ26726548

**Výrobek je ve shodě s níže uvedenými směrniciemi a nařízeními:**

Directive MD 2006/42/EC  
Directive EMC 2014/30/EU  
Directive NEE 2000/14/EC  
Directive RoHS 2011/65/EU

**a normami:**

EN 62841-1:2015  
EN 62841-2-2:2014  
EN 55014-1:2017  
EN 55014-2:2015

**Vydáno v:** Praha**Jméno:** Ing. Zdeněk Pech  
Chairman of the Board**Datum vydání:** 9. 6. 2020**Podpis:**

**FAST**<sup>®</sup> FAST ČR, a.s.  
Černokostecká 1621, 251 01 Říčany  
IČO: 26726548 tel.: +420/ 323 204 111  
DIČ: CZ26726548 fax: +420/ 323 204 110

IČO: 26 72 65 48, DIČ: CZ-26 72 65 48

**Bankovní spojení:** Komerční banka Praha 1, č.ú. 89309011/0100, Česká spořitelna Praha 4, č.ú. 2375682/0800,  
ČSOB Praha 1, č.ú. 8010-0116253585/0500

