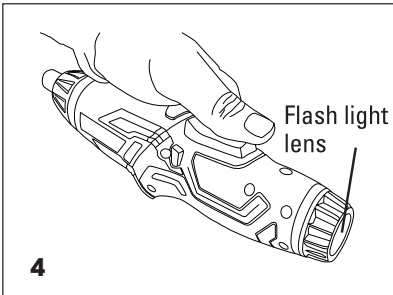
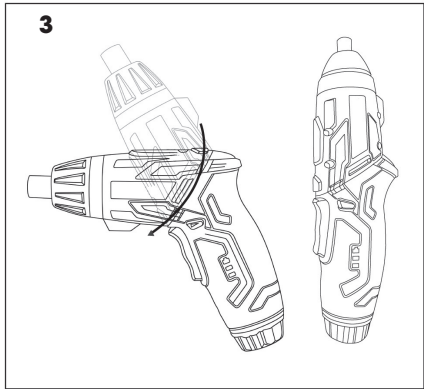
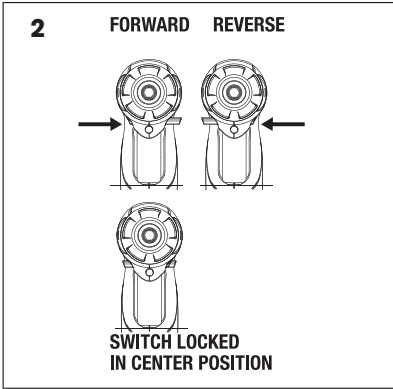
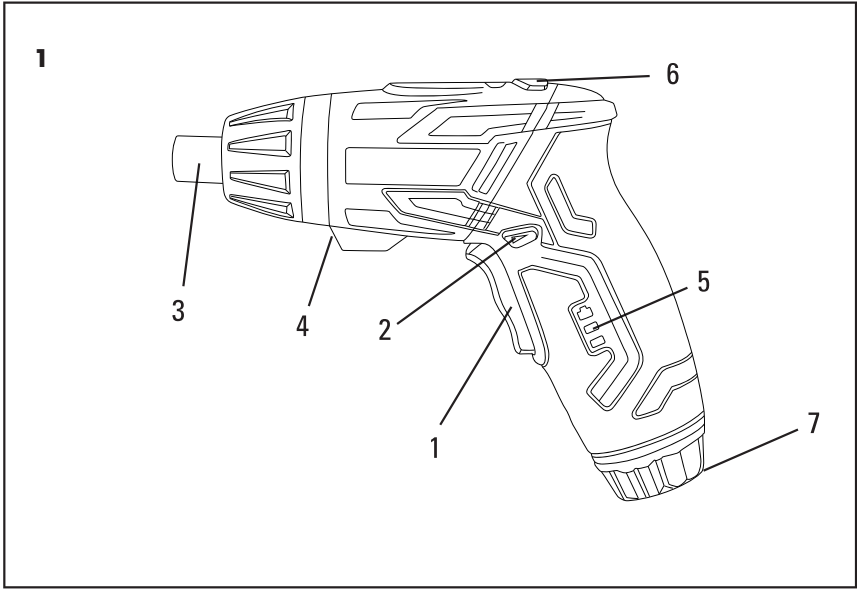




FIELDMANN[®]
Home & Garden Performance



FDS 10155-A



Akumulátorový skrutkovač so svetidlom

POUŽÍVATEĽSKÁ PRÍRUČKA

Ďakujeme vám za kúpu tohto akumulátorového skrutkovača so svetidlom. Pred jeho použitím si, prosím, pozorne prečítajte túto používateľskú príručku a uschovajte ju na prípadné neskoršie použitie.

OBSAH

1. VŠEOBECNÉ BEZPEČNOSTNÉ POKYNY.....	36
2. SYMBOLY	37
3. OPIS.....	38
4. OBSLUHA	39
5. POKYNY NA POUŽITIE	41
6. ÚDRŽBA A SKLADOVANIE	45
7. TECHNICKÉ ÚDAJE.....	47
8. LIKVIDÁCIA.....	48
9. VYHLÁSENIE O ZHODE.....	49

1. VŠEOBECNÉ BEZPEČNOSTNÉ POKYNY

VAROVANIE!

Pred použitím tohto výrobku si pozorne prečítajte tento návod.

Dôležité bezpečnostné upozornenia

- ✿ Výrobok opatrne vybalte a skontrolujte, či balenie obsahovalo všetky súčasti výrobku; dbajte na to, aby ste žiadnu z týchto súčastí nestratili.
- ✿ Uložte tento výrobok na suchom mieste mimo dosahu detí.
- ✿ Prečítajte si všetky upozornenia a všetky pokyny. V prípade nedodržania upozornenia a pokynov hrozí nebezpečenstvo nehody, požiaru a/alebo vážneho zranenia.

Balenie

Tento výrobok je umiestnený v obale, ktorý zabraňuje jeho poškodeniu počas prepravy. Tento obal predstavuje opätovne využiteľnú surovinu, a preto ho môžete odovzdať na recykláciu.

Pokyny na používanie

Pred začatím práce s týmto náradím si prečítajte nasledujúce bezpečnostné pravidlá a pokyny na používanie. Dôkladne sa oboznámte s ovládacími prvkami zariadenia a so správnym spôsobom jeho používania. Uložte tento návod na bezpečné miesto na neskoršie použitie. Odporúčame vám, aby ste si aspoň počas platnosti záruky uschovali originálny obal vrátane vnútorných baliacich materiálov, pokladničný odklad a záručný list. V prípade prepravy zabaľte toto náradie do originálneho obalu od výrobcu, aby bola zaistená maximálna ochrana výrobku počas prepravy (napríklad odvoz alebo odoslanie do servisného strediska).

Poznámka:

Ak budete toto náradie odovzdávať ďalšiemu používateľovi, priložte k nemu aj tento návod. Dodržiavanie pokynov na používanie uvedených v priloženom návode je nevyhnutným predpokladom správneho používania zariadenia. Návod na obsluhu obsahuje okrem pokynov na obsluhu aj pokyny na vykonávanie údržby a opráv.

Výrobca nenesie žiadnu zodpovednosť za nehody alebo škody vzniknuté v dôsledku nedodržiavania pokynov v tomto návode.

2. SYMBOLY



Tento výrobok spĺňa požiadavky platných noriem a predpisov.



Pred použitím si pozorne prečítajte návod na obsluhu.



Používajte ochranu zraku



Používajte ochranu sluchu

3. OPIS

Pred tým, než začnete tento produkt používať, sa dobre oboznámte so všetkými ovládacími funkciami a bezpečnostnými predpismi.

1. Spúšťový spínač
2. Prepínač dopredu/späť
3. Upínacia klieština skrutkovača na bity
4. Pracovné svetlo
5. Indikátor kapacity batérie
6. Dvojpohový nastavovací prepínač
7. Svetidlo

DODÁVANÝ OBSAH

- ✿ Akumulátorový skrutkovač
- ✿ Nabíjačka
- ✿ 45 KS PRÍSLUŠENSTVA
 - 8 ks 1/4" hlavíc: 5/6/7/8/9/10/11/12 mm
 - 28 ks 25 mm bitov:
 - PZ0/PZ1/PZ2/PZ3
 - PH0/PH1/PH2/PH3
 - T10/T15/T20/T25/T27/T30/T40/T45
 - H2/H2,5/H3/H3,5/H4/H5/H6
 - SL3/SL4/SL5/SL6/SL7
 - 4 ks 50 mm bitov: SL4/SL6/PH1/PH2
 - 2 ks skrutkovitých vrtákov: 2 mm/3 mm
 - 1 ks 60 mm magnetický držiak bitov
 - 1 ks spojovací hriadeľ
 - 1 ks adaptér hlavice

4. OBSLUHA

POSTUP DOBÍJANIA

Zaistite, aby bol pred nabíjaním váš skrutkovač celkom zastavený. Pripojte konektor napájacej jednotky do nabíjacej zdierky a uistite sa, že je pripojenie správne.

Napájaciu jednotku je možné používať s bežným napätím v domácnosti 230 V/50 Hz, iba striedavým (AC).

1. Po normálnom používaní vyžaduje batéria na dosiahnutie plnej kapacity približne 3 – 5 hodín nabíjania.
2. Pripojte napájaciu jednotku k zdroju energie.
3. Počas nabíjania sa rozsvieti indikátor batérie (červené svetlo).
4. Po 3 – 5 hodinách nabíjania odpojte zdroj energie a zapnite skrutkovač; ak svietia 3 indikátory batérie, je skrutkovač plne nabitý.

Nekladte napájaciu jednotku do miest s extrémne vysokou alebo nízkou teplotou. Najlepšie funguje pri normálnej izbovej teplote. Základňa náradia alebo napájacia jednotka sa môže počas nabíjania zahrievať.

VAROVANIE!

Používajte na nabíjanie tohto náradia iba originálnu napájaciu jednotku; použitie iných napájacích jednotiek môže spôsobiť požiar, výbuch a vážne zranenie.

 **Poznámka:** Počas nabíjania nie je možné toto náradie zapnúť.

VAROVANIE!

Čas nabíjania nesmie prekročiť 15 hodín; v prípade nadmerného nabíjania môže dôjsť k poškodeniu batérie. Nenabíjajte tento skrutkovač v prostredí s teplotou okolo alebo pod bodom mrazu. Dodávaná napájacia jednotka sa musí používať iba s týmto skrutkovačom a so žiadnym iným produktom.

Nevkladajte do napájacej jednotky kovové predmety.

Nikdy nenastavujte prepínač dopredu/späť v čase, keď sa skrutkovač otáča – mohlo by dôjsť k poškodeniu skrutkovača.

LED indikátor kapacity batérie


Kapacita batérie je indikovaná 3 indikátormi:

- Červený LED indikátor svieti – < 20 %
- Červený a žltý LED indikátor svietia – 20 – 70 %
- Červený, žltý a zelený LED indikátor svietia – > 70 %

Ak svieti iba červený LED indikátor, je nutné skrutkovač znovu dobíť.

PRIPEVNIENIE BITOV SKRUTKOVAČA

Vložte 1/4" bit do magnetického držiaka bitov a potom vložte držiak bitov do upínacej klieštiny skrutkovača.

 **Poznámka:** Vaša vrtáčka je určená iba na nenáročné použitie. Pre najlepšie výsledky odporúčame 1/4" biť skrutkovača.

Nikdy nezapínajte spúšťový spínač počas výmeny bitov skrutkovača.

Pred výmenou vŕtáčich bitov spúšťový spínač vždy uzamknite. (Pozrite pokyny k prepínaču dopredu/späť.)

PREPÍNAČ DOPREDU/SPÄŤ

Prepínač dopredu/späť určuje smer otáčania nástroja a takisto slúži ako zámka spúšťového spínača.

Pre výber pohybu „dopredu“ uvoľnite spúšťový spínač a zatlačte páčku dopredu/späť na pravú stranu náradia.

Pre výber pohybu „späť“ zatlačte páčku dopredu/späť na ľavú stranu náradia.


Stredová poloha tohto prepínača uzamyká náradie v polohe „OFF“ (Vypnuté).

Počas zmeny polohy tohto prepínača zaistíte, aby nebola stlačená spúšť.

Dvojpolohové nastavenie (Obr. 3)

Tento skrutkovač je možné používať ako priamy skrutkovač.

Najprv stlačte tlačidlo otáčania, otočte prednú časť proti smeru hodinových ručičiek a potom toto tlačidlo uvoľnite v okamihu, keď už nie je možné ďalej otáčať.

 **Poznámka:** Nepožívajte tento skrutkovač v žiadnej pozícii ako páčidlo.

UPOZORNENIE: Aby nedošlo k náhodnému zapnutiu tohto skrutkovača, nechajte prepínač uzamknutý v stredovej polohe

Svietidlo (Obr. 4)

Zatlačte na šošovku na zapnutie svetla; zatlačte znovu na šošovku na vypnutie svetla.

Šošovka svietidla {Flash light lens}

5. POKYNY NA POUŽITIE

Obsluha

- ✿ Tento výrobok nie je určený pre deti a osoby so zníženou fyzickou, zmyslovou alebo mentálnou schopnosťou alebo osoby s obmedzenými skúsenosťami a znalosťami, ak nad nimi nie je vedený odborný dohľad alebo ak im neboli podané inštrukcie zahrňujúce použitie tohto výrobku osobou zodpovednou za ich bezpečnosť.
- ✿ Ak budete výrobok používať v blízkosti detí, dbajte na zvýšenú opatrnosť. Výrobok vždy umiestňujte mimo ich dosah. Deti by mali byť pod dozorom, aby sa zaistilo, že sa s prístrojom nebudú hrať.
- ✿ Nikdy nedovoľte deťom ani osobám, ktoré nie sú oboznámené s týmto návodom na použitie, pracovať so zariadením. Miestne predpisy môžu stanoviť minimálny vek používateľa. Používateľ je zodpovedný za škody spôsobené trefím osobám v pracovnej oblasti stroja ako následok jeho používania.
- ✿ Stroj nepoužívajte, ak ste unavení, pod vplyvom alkoholu či omamných látok.
- ✿ Ak je to nutné, používajte prvky osobnej ochrany (rukavice, pracovnú obuv, ochranu zraku, respirátory atď.). Prvky osobnej ochrany znižujú riziko poranenia osôb
- ✿ Vhodne sa obliekajte. Nenoste voľný odev alebo šperky a dbajte na to, aby sa vaše vlasy, odev alebo rukavice nedostali do nebezpečnej blízkosti pohyblivých častí. Voľný odev, šperky alebo dlhé vlasy môžu byť pohyblivými dielmi zachytené.
- ✿ Zostaňte stále pozorní, sledujte, čo robíte a pri práci s elektrickým náradím premýšľajte. Nepoužívajte elektrické náradie, ak ste unavení alebo ak ste pod vplyvom drog, alkoholu alebo liekov. Chvilka nepozornosti pri práci s elektrickým náradím môže viesť k vážnemu úrazu.
- ✿ Zabráňte náhodnému spusteniu náradia. Pred pripojením napájacieho kábla k sieťovej zásuvke sa uistite, či je hlavný spínač v polohe vypnuté. Prenášanie elektrického náradia s prstom na hlavnom spínači alebo pripojenie napájacieho kábla k elektrickej sieti, ak je hlavný spínač náradia v polohe zapnuté, môže spôsobiť úraz.
- ✿ Neprekážajte sami sebe. Pri práci vždy udržiňte pevný postoj a rovnováhu. To umožní lepšiu ovládateľnosť elektrického náradia v neočakávaných situáciách.
- ✿ Na upnutie obrobku používajte svorky alebo zverák. Je to bezpečnejšie než uchopenie obrobku rukou a súčasne máte voľné ruky na obsluhu náradia.
- ✿ Udržiňte pracovný priestor čistý a dobre osvetlený. Preplnený a neosvetlený pracovný priestor môže viesť k spôsobeniu úrazov.
- ✿ Nepracujte s elektrickým náradím vo výbušnom prostredí, ako sú napríklad priestory s výskytom horľavých kvapalín, plynov alebo prašných látok. V elektrickom náradí dochádza k iskreniu, ktoré môže spôsobiť vznietenie horľavého prachu alebo výparov.
- ✿ Nepracujte s materiálmi, ktoré obsahujú azbest. Používajte masku proti prachu.
- ✿ Pri práci s náradím zaistíte bezpečnú vzdialenosť detí a ostatných osôb. Rozptyľovanie môže spôsobiť stratu kontroly nad náradím.

Účel použitia

- ✿ Toto náradie nie je určené na profesionálne použitie.
- ✿ Nepoužívajte výrobok na iné účely, než na ktoré je určený.
- ✿ Z bezpečnostných dôvodov sa nesmie stroj používať ako pohonný agregát pre akékoľvek ostatné pracovné nástroje a súpravy náradia, ak to nie je výrobcom výslovne povolené.

Pokyny na používanie

- ✿ Stroj zapnite a prevádzkujte ako je uvedené v návode na obsluhu, starostlivo dbajte na všetky inštrukcie.
- ✿ Pred vykonaním akejkoľvek kontroly, údržby alebo opravy vyťahnite kábel nabíjačky zo zásuvky elektrickej siete.
- ✿ Používajte náradie v dobrom prevádzkovom stave pri úkonoch, na ktoré je určené.
- ✿ Pracujte iba pri dobrej viditeľnosti alebo zaistíte dostatočné umelé osvetlenie.
- ✿ Pracujte v čistom a upratanom pracovnom prostredí
- ✿ Uistite sa, či pri práci udržujete pevný a stabilný postoj. Nezabúdajte, že pády predstavujú jednu z hlavných príčin úrazov pri nehodách.
- ✿ Pri vŕtaní kovových plechov používajte zverák a podložte si plech kúskom dreva. Otáčajúci sa plech predstavuje veľké riziko.
- ✿ Zaistite, aby sa vŕtačka alebo skrutkovač nepoužívali pri práci na predmetoch pod prúdom, aby ste zabránili úrazu elektrickým prúdom. Pred použitím tohto náradia sa uistite, či poznáte polohu všetkých elektrických vodičov alebo káblov vnútri múrov a stien (na tento účel používajte detektor kovov).
- ✿ Výrobok používajte a uchovávajte mimo dosahu horľavých a prchavých látok.
- ✿ Výrobok nevystavujte extrémnym teplotám, priamemu slnečnému žiareniu, nadmernej vlhkosti a neumiestňujte ho do nadmerne prašného prostredia.
- ✿ Výrobok neumiestňujte do blízkosti vyhrievacích telies, otvoreného ohňa a iných spotrebičov alebo zariadení, ktoré sú zdrojmi tepla.
- ✿ Výrobok nepostrekujte vodou ani inou tekutinou. Do výrobku nelejte vodu ani iné tekutiny. Výrobok neponárajte do vody alebo inej tekutiny.
- ✿ Výrobok nikdy nenechávajte v chode bez dozoru.
- ✿ Nedoťahajte sa dielov stroja, kým sa nedostanú celkom do stavu pokoja.
- ✿ Pred uložením stroja v uzatvorenej miestnosti nechajte motor ochladieť.
- ✿ V žiadnom prípade neopravujte výrobok sami a nevykonávajte na ňom žiadne úpravy! Všetky opravy a nastavenia tohto výrobku zverte autorizovanému servisu či predajcovi. Zásahom do výrobku počas platnosti záruky sa vystavujete riziku straty záručných plnení.
- ✿ Výrobca nezodpovedá za škody spôsobené nesprávnym použitím výrobku a jeho príslušenstva (poranenie, popálenie, obarenie, požiar, znehodnotenie potravín a pod.).

Elektrická bezpečnosť

POZOR!

Prečítajte si všetky bezpečnostné výstrahy a všetky pokyny. Ak nebudete dodržiavať uvedené výstrahy a pokyny, môže dôjsť k úrazu elektrickým prúdom, k požiaru alebo k vážnemu zraneniu.

Poznámka:

Uložte tieto výstrahy a pokyny na budúce použitie. Termín „elektrické náradie“ vo všetkých upozorneniach odkazuje na vaše náradie napájané zo siete (je vybavené napájacím káblom) alebo náradie napájané batériou (bez napájacieho kábla).

- ✿ Nabíjačku akumulátorového stroja je možné pripojiť k akejkoľvek zástrčke zabraňujúcej výbojom, ktorá bola nainštalovaná podľa daných noriem
- ✿ Zástrčka musí byť napájaná pomocou 230 V ~ 50 Hz.

- ✿ Odpojte nabíjačku, ak ju nebudete dlhšie používať, ak vymieňate nástroj alebo vykonávate údržbu náradia.
- ✿ Zástrčka napájacieho kábla náradia musí zodpovedať zásuvke. Zástrčku nikdy žiadnym pôsobom neupravujte. Pri náradí chránenom uzemnením nepoužívajte žiadne redukcie zástrčiek. Neupravované zástrčky a zodpovedajúce zásuvky znižujú riziko vzniku úrazu elektrickým prúdom.
- ✿ Nedoťkajte sa pri práci so strojom uzemnených povrchov, ako sú napríklad potrubia, radiátory, elektrické sporáky a chladničky. Pri uzemnení vášho tela vzrastá riziko úrazu elektrickým prúdom.
- ✿ Nevystavujte elektrické náradie dažďu alebo vlhkému prostrediu. Ak vnikne do elektrického náradia voda, zvýši sa riziko úrazu elektrickým prúdom.
- ✿ S napájacím káblom zaobchádzajte opatrne. Nikdy nepoužívajte napájací kábel na prenášanie alebo posúvanie náradia a neťahajte zaň, ak chcete náradie odpojiť od elektrickej siete. Zabráňte kontaktu kábla s masťnými, horúcimi a ostrými predmetmi alebo pohyblivými časťami. Poškodený alebo zapletený napájací kábel zvyšuje riziko úrazu elektrickým prúdom.
- ✿ Pri práci s elektrickým náradím vo vlhkom prostredí sa musí v napájacom okruhu použiť prúdový chránič (RCD). Použitie prúdového chrániča (RCD) znižuje riziko úrazu elektrickým prúdom.

Bezpečnostné pokyny pre batériu a nabíjačku

- ✿ Používajte iba batériu dodanú s týmto náradím a dodanú nabíjačku.
- ✿ Pripájajte nabíjačku iba k sieťovej zásuvke s napájacím napätím 230 V.
- ✿ Chráňte batériu a nabíjačku pred vlhkosťou. Nepoužívajte nabíjačku vo vonkajšom prostredí.
- ✿ Odpojte nabíjačku od sieťovej zásuvky, ak sa nabíjačka nepoužíva, pred čistením nabíjačky a pred jej údržbou.
- ✿ Venujte špeciálnu starostlivosť batérii. Zabráňte pádu batérie na tvrdý povrch a nevystavujte batériu pôsobeniu tlaku alebo inému nadmernému mechanickému namáhaniu. Udržujte batériu v bezpečnej vzdialenosti od nadmernej horúčavy a chladu.
- ✿ Nepokúšajte sa batériu alebo nabíjačku opravovať alebo demontovať. Ak je akákoľvek časť poškodená, zverte jej opravu kvalifikovanému technikovi alebo ju zašlite na opravu do autorizovaného servisu či predajcovi.
- ✿ Nabíjajte batériu iba pri teplotách vzduchu v rozsahu od 10 do 40 °C. Nabitá batéria sa môže použiť na napájanie náradia v prevádzkových podmienkach s teplotou od 0 do 50 °C. Ak sa batéria nepoužíva, uložte ju na suchom mieste s teplotou v rozsahu od 10 do 30 °C.

⚠ DÔLEŽITÉ! NEBEZPEČENSTVO!

Nikdy neskratujte kontakty batérie a nevystavujte batériu vlhkosti. Neskladujte batériu spoločne s kovovými predmetmi a dielmi, ktoré by mohli spôsobiť skrat kontaktov batérie. Batéria by sa mohla prehriať, vznietiť alebo by mohla explodovať.

- ✿ Ak sa dostane akákoľvek osoba do kontaktu s elektrolytom alebo inou kvapalinou či látkou nachádzajúcou sa v batérii, umyte tieto látky okamžite veľkým množstvom vody. Ak sa dostanú tieto látky do očí, vyplachujte oči veľkým množstvom vody a okamžite vyhľadajte lekárske ošetrovanie.
- ✿ Nevhadzujte nabíjacie batérie do ohňa alebo do vody. Mohlo by dôjsť k ich explózií. Nabíjacia batéria by nemala byť vyhodnená do bežného domového odpadu, bez ohľadu na to, či je použitá alebo nepoužitá. V súlade s platnými predpismi by ste mali batériu odovzdať v miestnom zbernom dvore alebo v našej predajni do kontajnera s nápisom „Použitá batéria“.
- ✿ Nabíjajte batériu iba v nabíjačke, ktorá je určená výrobcom. Nabíjačka, ktorá je vhodná pre jeden typ batérie, vytvára pri použití inej batérie riziko spôsobenia požiaru.

- ✿ Používajte elektrické náradie iba s batériou, ktorá je pre toto náradie určená. Použitie iných batérií môže vytvárať riziko spôsobenia zranenia alebo požiaru.
- ✿ Ak batériu nepoužívate, uložte ju mimo dosahu kovových predmetov, ako sú kancelárske sponky, mince, kľúče, klince, skrutky alebo iné drobné kovové predmety, ktoré môžu spôsobiť skratovanie kontaktov batérie. Skratovanie kontaktov batérie môže spôsobiť spálenie alebo požiar.

6. ÚDRŽBA A SKLADOVANIE

Údržba

⚠ VAROVANIE!

Odporúčame vám, aby všetky opravy alebo výmeny tohto náradia vykonával kvalifikovaný servisný technik. Kontaktujte alebo navštívte najbližší obchod Menards, kde vám poskytnú ďalšie informácie.

⚠ VAROVANIE!

Na čistenie tohto skrutkovača používajte iba suchú jemnú handričku; nikdy nepoužívajte žiadne čistiace prostriedky alebo lieh.

Pred čistením odpojte napájaciu jednotku od sieťového zdroja energie.

⚠ POZOR!

Na čistenie tohto elektrického náradia nie sú povolené žiadne chemické činidlá. Čistite iba suchou handričkou alebo uterákom.

⚠ POZOR!

Odpojte nabíjačku, ak ju nebudete dlhší čas používať, ak meníte náradie alebo ak vykonávate údržbu náradia.

- ✿ Toto náradie nevyžaduje žiadnu špeciálnu údržbu. To sa vzťahuje aj na elektrické súčasti tohto náradia.
- ✿ Kontrolujte, či toto náradie nevykazuje žiadne známky poškodenia.
- ✿ Ak je nabíjačka poškodená (kryt, vodiče alebo konektor), okamžite zaistíte výmenu v autorizovanom servise.
- ✿ Pravidelná starostlivosť o toto náradie zaisťuje nielen jeho dlhú životnosť, ale aj zodpovedajúci výkon.
- ✿ Pred použitím vždy vizuálne skontrolujte, či na náradí nie sú opotrebované alebo poškodené časti.
- ✿ Poškodené alebo opotrebované časti vymeňte. Vždy vymieňajte celú súpravu opotrebovaných alebo poškodených nástrojov, aby ste zaistili, že náradie zostane stále vyvážené.
- ✿ Opatrebované alebo poškodené časti náradia sa musia vymeniť v autorizovanom servise alebo predajcom.
- ✿ Pred čistením odpojte tento produkt od napájacieho zdroja.
- ✿ Pri čistení plastových častí tohto produktu používajte jemnú handričku namočenú vo vlažnej vode. Nepoužívajte agresívne čistiace prostriedky alebo rozpúšťadlá, pretože by mohli dôjsť k poškodeniu povrchu tohto produktu.
- ✿ Nečistite toto náradie pod tečúcou vodou a neponárajte ho do vody.
- ✿ Po výmene pracovného nástroja skontrolujte, či je pracovný nástroj zaistený vo svojej úložnej polohe.
- ✿ Nepoužívajte pracovné nástroje, ktoré nie sú primerané na umiestnenie do výstupku v zásobníku.
- ✿ Nepreťažujte elektrické náradie. Používajte na svoju prácu správny typ elektrického náradia. Ak je použité správne elektrické náradie, výsledná práca sa bude vykonávať lepšie a bezpečnejšie.
- ✿ Ak nemôžete hlavným spúšťovým spínačom náradie zapnúť alebo vypnúť, nepracujte s náradím. Elektrické náradie s nefunkčným spúšťovým spínačom je nebezpečné a musí sa opraviť.
- ✿ Ak s týmto náradím nepracujete, uložte ho mimo dosahu detí a zabráňte osobám, ktoré nie sú informované o obsluhu tohto náradia alebo o tejto používateľskej príručke, v práci s týmto náradím. Akékoľvek elektrické náradie je v rukách nekvalifikovanej osoby nebezpečné.
- ✿ Vykonávajte údržbu tohto náradia. Skontrolujte vychýlenie alebo zablokovanie pohybujúcich sa častí, poškodenie jednotlivých dielov a iné faktory, ktoré by mohli ovplyvniť prevádzku tohto náradia. Ak je náradie

poškodené, pred ďalším použitím sa musí opraviť. Mnoho nehôd býva spôsobených zanedbanou údržbou náradia. Riadne udržiavané rezné nástroje s ostrými reznými čepeľami sú menej náchylné na zaseknutie v obrobru a lepšie sa s nimi manipuluje.

- ✿ Udržujte rezné nástroje ostré a čisté. Riadne udržiavané rezné nástroje s ostrými reznými čepeľami sú menej náchylné na zaseknutie v obrobru a lepšie sa s nimi manipuluje.
- ✿ Používajte elektrické náradie, príslušenstvo, pracovné nástroje atď., podľa týchto pokynov spôsobom vhodným pre daný typ elektrického náradia a vezmite do úvahy pracovné podmienky a typ práce, ktorú budete vykonávať. Používanie elektrického náradia na iné účely, než na aké je určené, môže byť nebezpečné.
- ✿ Poškodené spínače sa musia vymeniť v autorizovanom servise alebo u predajcu. Nepoužívajte elektrické náradie, ktoré sa nemôže zapnúť a vypnúť.
- ✿ Nenechávajte zapnuté elektrické náradie bez dozoru. Pred odložením toto náradia vždy vypnite a počkajte, kým sa celkom nezastaví.
- ✿ Používajte ochranu sluchu. Nadmerná hlučnosť môže spôsobiť poškodenie sluchu.
- ✿ Pri vykonávaní úkonov, pri ktorých môže dôjsť ku kontaktu pracovného nástroja so skrytými elektrickými vodičmi, držte elektrické náradie vždy za izolované časti, ktoré sú určené na uchopenie. Pracovné náradie, ktorý sa dostane do kontaktu so „živým“ elektrickým vodičom, spôsobí, že neizolované časti náradia budú pod prúdom a následne môže dôjsť k úrazu používateľa elektrickým prúdom.
- ✿ Ak musíte vykonať opravu, kontaktujte autorizovaný servis alebo predajcu, ktorý použije originálne náhradné diely. Tak bude zaistená správna prevádzka elektrického náradia.

⚠ POZOR!

Použitie akéhokoľvek príslušenstva alebo pracovných nástrojov, ktoré nie sú odporúčané v tejto používateľskej príručke, môže zvýšiť riziko zranenia. Vždy používajte iba originálne náhradné diely.

- ✿ Čistite toto náradie po dokončení každého pracovného úkonu.
- ✿ Nepoužívajte opotrebované alebo poškodené vrtacie bity a predlžovacie násadce. Takéto nástroje môžu preťažovať motor a obmedzovať účinnosť.
- ✿ Venujte náležitú pozornosť tomu, aby nedošlo k poškodeniu motora olejom alebo vodou.
- ✿ Počas štandardnej prevádzky pravidelne kontrolujte, či nedošlo k poškodeniu tohto náradia. Uistite sa, či sú správne pripojené všetky súčasti a nepoužívajte tento produkt, ak bola niektorá z jeho častí poškodená alebo stratená.
- ✿ Pri vkladaní batérie do nabíjačky dbajte na to, aby bola táto batéria vložená správnym spôsobom a aby sa medzi kontaktmi batérie nenachádzali žiadne materiály, napríklad hlina.
- ✿ Táto batéria a nabíjačka sa musia chrániť pred horúčavou a snežným žiarením. Nevystavujte tieto výrobky extrémnym teplotám.
- ✿ Nepoužívajte toto zariadenie vo vonkajšom prostredí.
- ✿ Používajte iba nabíjačku dodanú s týmto náradím.
- ✿ Ak je tento produkt poškodený alebo ak nepracuje správne, kontaktujte autorizovaný servis alebo predajcu.

Skladovanie

- ✿ Skladujte toto náradie na suchom mieste v bezpečnej vzdialenosti od zdrojov tepla alebo nebezpečných výparov.
- ✿ Nekladať na toto náradie žiadne predmety.

7. TECHNICKÉ ÚDAJE

Model	FDS 10155-A
Napájanie	Li-Ion batéria 3,6 V/1 300 mAh
Normálny čas nabíjania	3 – 5 hodín
Otáčky naprázdno	230 ot./min.
Veľkosť upínacieho puzdra	1/4" šesťhranná upínacia kliešťina
LED indikátor	áno
Nastavenie krútiaceho momentu	6+1

8. LIKVIDÁCIA



Toťo náradie, nabíjacia batéria, príslušenstvo a obaly sa musia triediť, aby bola zaistená ich ekologická recyklácia.

Nevyhadzujte elektrické náradie a batérie alebo nabíjacie batérie do bežného domového odpadu!

Iba pre krajiny z Európskej únie:



V súlade s európskymi smernicami 2012/19/EÚ a 2006/66/EC sa musí elektrické náradie, ktoré sa už ďalej nepoužíva, a takisto chybné alebo použité súpravy batérií/batérie, zbierať oddelene a likvidovať spôsobom šetrným k životnému prostrediu.

POKYNY A INFORMÁCIE PRE LIKVIDÁCIU VYRADENÝCH OBALOVÝCH MATERIÁLOV

Odovzdajte všetok použitý obalový materiál na mieste, ktoré je určené miestnymi úradmi pre likvidáciu odpadu.

LIKVIDÁCIA VYRADENÝCH ELEKTRICKÝCH A ELEKTRONICKÝCH ZARIADENÍ



Tento symbol na výrobkoch alebo v priloženej dokumentácii znamená, že vyradené elektrické alebo elektronické zariadenia sa nesmú vyhadzovať do bežného komunálneho odpadu. Odovzdajte tieto výrobky na určených zberných miestach, kde sa vykoná ich správna likvidácia, obnovenie a recyklácia. V niektorých štátoch Európskej únie alebo v niektorých európskych krajinách môžete pri nákupe zodpovedajúceho nového výrobku vrátiť vaše výrobky miestnemu predajcovi. Správnu likvidáciu tohto výrobku pomáhate chrániť cenné prírodné zdroje a zabrániť možným negatívnym dopadom na životné prostredie a ľudské zdravie, ku ktorým by mohlo dôjsť v dôsledku nesprávnej likvidácie odpadu. Ďalšie podrobnosti vám poskytnú miestne úrady alebo najbližší zberný dvor. V prípade nesprávnej likvidácie tohto druhu odpadu sa môžu uložiť pokuty v súlade s platnými národnými predpismi.

Pre spoločnosti, ktoré pôsobia v krajinách Európskej únie

Ak chcete zlikvidovať elektrické alebo elektronické zariadenia, vyžiadajte si potrebné informácie od vášho predajcu alebo dodávateľa. Likvidácia v krajinách mimo Európskej únie. Ak chcete tento výrobok zlikvidovať, požiadajte miestne úrady alebo predajcu o nevyhnutné informácie o spôsobe likvidácie.



Tento produkt spĺňa všetky základné požiadavky všetkých príslušných smerníc EÚ.

Text, dizajn a technické špecifikácie sa môžu zmeniť bez predchádzajúceho upozornenia a vyhradzuje sa právo na vykonávanie týchto zmien.

Používateľská príručka v originálnom jazyku.

9. VYHLÁSENIE O ZHODE

FAST[®]

FAST ČR, a.s.
 Černokostecká 1621, 251 01 Říčany, Czech Republic
 tel.: +420 323 204 111, fax: +420 323 204 110

EU VYHLÁSENIE O ZHODE

Produkt / značka: Bateriový skrutkovač / **FIELDMANN**

Type / model: **FDS 10155-A** ako výrobný model S019
 DC 3,6V, rýchlosť 230/m³, Trieda III, IPX0, Lampa 0,3W
 nameraná hladina akustického výkonu: $L_{pA}= 62$ dB(A)
 garantovaná hladina akustického výkonu: $L_{WA}= 73$ dB(A)

Výrobca: FAST ČR, a.s.
 Černokostecká 2111, 100 00 Praha 10, Czech Republic
 VAT no: CZ26726548

Výrobok je ve zhode s níže uvedenými směrnicami a nariadeniami:

Directive MD 2006/42/EC
 Directive EMC 2014/30/EU
 Directive NEEC 2000/14/EC
 Directive RoHS 2011/65/EU

a normami:

EN 62841-1:2015
 EN 62841-2-2:2014
 EN 55014-1:2017
 EN 55014-2:2015



Vydáno v: Praha

Meno: Ing. Zdeněk Pech
 Chairman of the Board

Dátum vydanie: 9. 6. 2020

Podpis:

FAST[®] FAST ČR, a.s.[®]
 Černokostecká 1621, 251 01 Říčany
 IČO: 26726548 tel.: +420/ 323 204 111
 DIČ: CZ26726548 fax: +420/ 323 204 110

IČO: 26 72 65 48, DIČ: CZ-26 72 65 48

Bankovní spojení: Komerční banka Praha 1, č.ú. 89309011/0100, Česká spořitelna Praha 4, č.ú. 2375682/0800,
 ČSOB Praha 1, č.ú. 8010-0116253385/0500

