



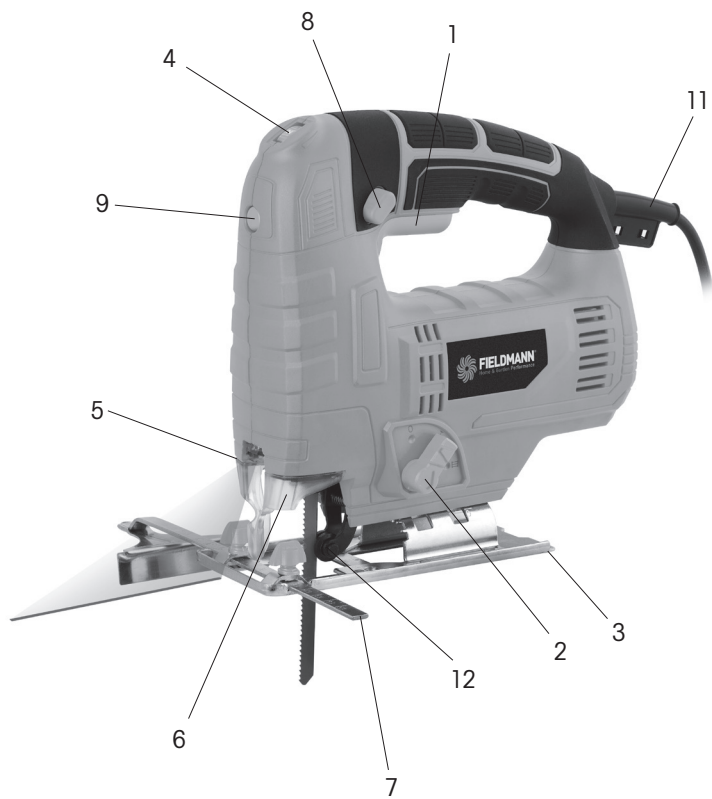
**FIELDMANN**<sup>®</sup>  
Home & Garden Performance



FDP 200805-E

---

1





# Elektrická přímočará pila

## NÁVOD K OBSLUZE

**Děkujeme vám, že jste si zakoupili tuto elektrickou přímočarou pilu. Než ji začnete používat, přečtěte si, prosím, pozorně tento návod k obsluze a uschovejte jej pro případ dalšího použití.**

## OBSAH

|  |    |
|--|----|
| OBRAZOVÁ PŘÍLOHA .....                   | 3  |
| 1. VŠEOBECNÉ BEZPEČNOSTNÍ PŘEDPISY ..... | 22 |
| Důležitá bezpečnostní upozornění         |    |
| Obal                                     |    |
| Návod k použití                          |    |
| 2. SYMBOLY .....                         | 23 |
| 3. POPIS STROJE A OBSAH DODAVKY .....    | 24 |
| 4. OBECNÉ BEZPEČNOSTNÍ POKYNY .....      | 24 |
| 5. ZVLÁŠTNÍ BEZPEČNOSTNÍ POKYNY .....    | 28 |
| 6. OCHRANA SLUCHU .....                  | 29 |
| 7. PROVOZ .....                          | 29 |
| 8. PÉČE O NÁŘADÍ .....                   | 32 |
| 9. ZÁRUKA .....                          | 32 |
| 10. PROHLÁŠENÍ O SHODĚ .....             | 33 |
| 11. TECHNICKÉ ÚDAJE .....                | 34 |
| 12. LIKVIDACE .....                      | 35 |

# 1. VŠEOBECNÉ BEZPEČNOSTNÍ PŘEDPISY

**⚠ POZOR!** Před použitím si pečlivě přečtěte návod k použití.

## Důležitá bezpečnostní upozornění

- ✿ Výrobek pečlivě vybalte a dejte pozor, abyste nevyhodili žádnou část obalového materiálu dříve, než najdete všechny součásti výrobku.
- ✿ Výrobek uchovávejte na suchém místě mimo dosah dětí.
- ✿ Čtěte všechna upozornění a pokyny. Zanedbání při dodržování varovných upozornění a pokynů mohou mít za následek úraz elektrickým proudem, požár a/nebo těžká poranění.

## Obal

Výrobek je umístěn v obalu bránícím poškozením při transportu. Tento obal je surovinou a lze jej proto odevzdat k recyklaci.

## Návod k použití

Než začnete se strojem pracovat, přečtěte si následující bezpečnostní předpisy a pokyny k používání. Seznamte se s obslužnými prvky a správným používáním zařízení. Návod pečlivě uschovejte pro případ pozdější potřeby. Minimálně po dobu záruky doporučujeme uschovat originální obal včetně vnitřního balicího materiálu, pokladní doklad a záruční list. V případě přepravy zabalte stroj zpět do originální krabice od výrobce, zajistěte si tak maximální ochranu výrobku při případném transportu (např. stěhování nebo odeslání do servisního místa).

- 📖 Poznámka:** Předáváte-li stroj dalším osobám, předejte jej společně s návodem. Dodržování přiloženého návodu k obsluze je předpokladem řádného používání stroje. Návod k obsluze obsahuje rovněž pokyny pro obsluhu, údržbu a opravu.

**Výrobce nepřebírá odpovědnost za nehody nebo škody vzniklé následkem nedodržování tohoto návodu.**

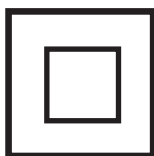
## 2. SYMBOLY



Tento produkt je vyroben v souladu se schválenými normami.



Před použitím stroje si pozorně přečtěte návod k obsluze.



Dvojitá izolace.



Použijte ochranné pomůcky na oči



Použijte ochranné pomůcky na uši



Nevhazujte je do běžného odpadu



## 3. POPIS STROJE A OBSAH DODÁVKY

**Popis stroje** (viz obr. 1)

- |                              |                           |
|------------------------------|---------------------------|
| 1 - Hlavní vypínač (ZAP/VYP) | 7 - Vodítko               |
| 2 - Regulátor předkyvu       | 8 - Aretace vypínače      |
| 3 - Základna                 | 9 - Spínač laseru         |
| 4 - Regulátor otáček         | 11 - Přívodní kabel Držák |
| 5 - Laserový paprsek         | 12 - pilového listu       |
| 6 - Ochranný kryt            |                           |

### Obsah dodávky

Stroj vyjměte opatrně z obalu a zkontrolujte, zda jsou následující díly kompletní:

- ✿ Přimočará pila
- ✿ Pravoúhlý držák vzdálenosti řezu
- ✿ 2ks pilového listu
- ✿ Záruční list
- ✿ Návod k obsluze

Pokud díly chybí nebo jsou poškozeny, obraťte se, prosím, na prodejce, kde jste stroj zakoupili.

## 4. OBECNÉ BEZPEČNOSTNÍ POKYNY

**Tyto bezpečnostní pokyny si pečlivě prostudujte, zapamatujte a uschovejte**

**⚠ UPOZORNĚNÍ!** Při používání elektrických strojů a elektrického nářadí je nutno respektovat a dodržovat následující bezpečnostní pokyny z důvodů ochrany před úrazem elektrickým proudem, zraněním osob a nebezpečím vzniku požáru. Výrazem „elektrické nářadí“ je ve všech níže uvedených pokynech myšleno jak elektrické nářadí napájené ze sítě (napájecím kabelem), tak nářadí napájené z baterií (bez napájecího kabelu). Uschovejte všechna varování a pokyny pro příští použití.

### Pracovní prostředí

- ✿ Udržujte pracovní prostor v čistém stavu a dobře osvětlen. Nepořádek a tmavá místa na pracovišti bývají příčinou úrazů. Ukliděte nářadí, které právě nepoužíváte.
- ✿ Nepoužívejte elektrické nářadí v prostředí s nebezpečím vzniku požáru nebo výbuchu, to znamená v místech, kde se vyskytují hořlavé kapaliny, plyny nebo prach. V elektrickém nářadí vzniká na komutátoru jiskření, které může být příčinou vznícení prachu nebo výparů.

- ✿ Při používání el. nářadí zamezte přístupu nepovolaných osob, zejména dětí, do pracovního prostoru! Budete-li vyrušováni, můžete ztratit kontrolu nad prováděnou činností. V žádném případě nenechávejte el. nářadí bez dohledu. Zabraňte zvířatům přístup k zařízení.

## Elektrická bezpečnost

- ✿ Vidlice napájecího kabelu elektrického nářadí musí odpovídat síťové zásuvce. Nikdy jakýmkoliv způsobem neupravujte vidlici. K nářadí, které má na vidlici napájecího kabelu ochranný kolík, nikdy nepoužívejte rozdvójky ani jiné adaptéry. Nepoškozené vidlice a odpovídající zásuvky omezí nebezpečí úrazu elektrickým proudem. Poškozené nebo zamotané napájecí kabely zvyšují nebezpečí úrazu elektrickým proudem. Pokud je síťový kabel poškozen, je nutno jej nahradit novým síťovým kabelem, který je možné získat v autorizovaném servisním středisku nebo u dovozce.
- ✿ Vyvarujte se dotyku těla s uzemněnými předměty, jako např. potrubí, tělesa ústředního topení, sporáky a chladničky. Nebezpečí úrazu elektrickým proudem je větší, je-li vaše tělo spojeno se zemí.
- ✿ Nevystavujte elektrické nářadí dešti, vlhku nebo mokru. Elektrického nářadí se nikdy nedotýkejte mokřýma rukama. Elektrické nářadí nikdy neumývejte pod tekoucí vodou ani ho neponořujte do vody.
- ✿ Nepoužívejte napájecí kabel k jinému účelu, než pro jaký je určen. Nikdy nenoste a netahejte elektrické nářadí za napájecí kabel. Nevytahujte vidlici ze zásuvky tahem za kabel. Zabraňte mechanickému poškození elektrických kabelů ostrými nebo horkými předměty.
- ✿ El. nářadí bylo vyrobeno výlučně pro napájení střídavým el. proudem. Vždy zkontrolujte, že elektrické napětí odpovídá údajům uvedenému na typovém štítku nářadí.
- ✿ Nikdy nepracujte s nářadím, které má poškozený el. kabel nebo vidlici, nebo spadlo na zem a je jakýmkoliv způsobem poškozené.
- ✿ V případě použití prodlužovacího kabelu vždy zkontrolujte, že jeho technické parametry odpovídají údajům uvedeným na typovém štítku nářadí. Je-li elektrické nářadí používáno venku, používejte prodlužovací kabel vhodný pro venkovní použití. Při použití prodlužovacích bubnů je nutné je rozvinout, aby nedocházelo k přehřátí kabelu.
- ✿ Je-li elektrické nářadí používáno ve vlhkých prostorech nebo venku, je povoleno jej používat pouze, pokud je zapojeno do el. obvodu s proudovým chráničem  $\leq 30$  mA. Použití el. obvodu s chráničem /RCD/ snižuje riziko úrazu elektrickým proudem.
- ✿ Ruční el. nářadí držte výhradně za izolované plochy určené k uchopení, protože při provozu může dojít ke kontaktu rezačního či vrtacího příslušenství se skrytým vodičem nebo s napájecí šňůrou nářadí.



## Bezpečnost osob

- ✿ Při používání elektrického nářadí buďte pozorní a ostražití, věnujte maximální pozornost činnosti, kterou právě provádíte. Soustřeďte se na práci. Nepracujte s elektrickým nářadím pokud jste unaveni, nebo jste-li pod vlivem drog, alkoholu nebo léků. I chvilková nepozornost při používání elektrického nářadí může vést k vážnému poranění osob. Při práci s el. nářadím nejezte, nepijte a nekuřte.
- ✿ Používejte ochranné pomůcky. Vždy používejte ochranu zraku. Používejte ochranné prostředky odpovídající druhu práce, kterou provádíte. Ochranné pomůcky jako např. respirátor, bezpečnostní obuv s protiskluzovou úpravou, pokrývka hlavy nebo ochrana sluchu používané v souladu s podmínkami práce snižují riziko poranění osob.
- ✿ Vyvarujte se neúmyslného zapnutí nářadí. Nepřenášejte nářadí, které je připojeno k elektrické síti, s prstem na spínači nebo na spoušti. Před připojením k elektrickému napájení se ujistěte, že spínač nebo spoušť jsou v poloze „vypnuto“. Přenášení nářadí s prstem na spínači nebo zapojování vidlice nářadí do zásuvky se zapnutým spínačem může být příčinou vážných úrazů.
- ✿ Před zapnutím nářadí odstraňte všechny seřizovací klíče a nástroje. Seřizovací klíč nebo nástroj, který zůstane připevněn k otáčející se části elektrického nářadí může být příčinou poranění osob.
- ✿ Vždy udržujte stabilní postoj a rovnováhu. Pracujte jen tam, kam bezpečně dosáhnete. Nikdy nepřeceňujte vlastní sílu. Nepoužívejte elektrické nářadí, jste-li unaveni.
- ✿ Oblékejte se vhodným způsobem. Používejte pracovní oděv. Nenoste volné oděvy ani šperky. Dbejte na to, aby se vaše vlasy, oděv, rukavice nebo jiná část vašeho těla nedostala do přílišné blízkosti rotujících nebo rozpálených částí el.nářadí.
- ✿ Připojte zařízení k odsávání prachu. Jestliže má nářadí možnost připojení zařízení pro zachycování nebo odsávání prachu, zajistěte, aby došlo k jeho řádnému připojení a používání. Použití těchto zařízení může omezit nebezpečí vznikající prachem.
- ✿ Pevně upevněte obrobek. Použijte truhlářskou svěrku nebo svěrák pro upevnění dílu, který budete obrábět.
- ✿ Nepoužívejte elektrické nářadí pokud jste pod vlivem alkoholu, drog, léků nebo jiných omamných či návykových látek.
- ✿ Toto zařízení není určené pro použití osobami (včetně dětí) se sníženými fyzickými, smyslovými nebo mentálními schopnostmi nebo s nedostatkem zkušeností a znalostí, pokud nejsou pod dozorem nebo nedostali pokyny s ohledem na použití zařízení od osoby zodpovědné za jejich bezpečnost. Děti musí být pod dozorem, aby jste se ujistili, že si nehrají se zařízením.

## Používání elektrického nářadí a jeho údržba

- ✿ El. nářadí vždy odpojte z el. sítě v případě jakéhokoliv problému při práci, před každým čištěním nebo údržbou, při každém přesunu a po ukončení práce! Nikdy nepracujte s el. nářadím, pokud je jakýmkoliv způsobem poškozené.

- ✿ Pokud začne nářadí vydávat abnormální zvuk nebo zápach, okamžitě ukončete práci.
- ✿ Elektrické nářadí nepřetěžujte. Elektrické nářadí bude pracovat lépe a bezpečněji, pokud jej budete provozovat v otáčkách, pro které bylo navrženo. Používejte správné nářadí, které je určeno pro danou činnost. Správné nářadí bude lépe a bezpečněji vykonávat práci, pro kterou bylo zkonstruováno.
- ✿ Nepoužívejte elektrické nářadí, které nelze bezpečně zapnout a vypnout ovládacím spínačem. Používání takového nářadí je nebezpečné. Vadné spínače musí být opraveny certifikovaným servisem.
- ✿ Odpojte nářadí od zdroje elektrické energie předtím, než začnete provádět jeho seřizování, výměnu příslušenství nebo údržbu. Toto opatření zamezí nebezpečí náhodného spuštění.
- ✿ Nepoužívané elektrické nářadí uklíďte a uschovejte tak, aby bylo mimo dosah dětí a nepovolaných osob. Elektrické nářadí v rukou nezkušených uživatelů může být nebezpečné. Elektrické nářadí skladujte na suchém a bezpečném místě.
- ✿ Udržujte elektrické nářadí v dobrém stavu. Pravidelně kontrolujte seřízení pohyblivých částí a jejich pohyblivost. Kontrolujte zda nedošlo k poškození ochranných krytů nebo jiných částí, které mohou ohrozit bezpečnou funkci elektrického nářadí. Je-li nářadí poškozeno, před dalším použitím zajistěte jeho řádnou opravu. Mnoho úrazů je způsobeno špatně udržovaným elektrickým nářadím.
- ✿ Řezací nástroje udržujte ostré a čisté. Správně udržované a naostřené nástroje usnadňují práci, omezují nebezpečí zranění a práce s nimi se snáze kontroluje. Použití jiných příslušenství než těch, která jsou uvedena v návodu k obsluze mohou způsobit poškození nářadí a být příčinou zranění.
- ✿ Elektrické nářadí, příslušenství, pracovní nástroje atd. používejte v souladu s těmito pokyny a takovým způsobem, který je předepsán pro konkrétní elektrické nářadí a to s ohledem na dané podmínky práce a druh prováděné práce. Používání nářadí k jiným účelům, než pro jaké je určeno, může vést k nebezpečným situacím.

## Používání akumulátorového nářadí

- ✿ Před vložením akumulátoru se přesvědčte, že je vypínač v poloze „0-vypnuto“. Vložení akumulátoru do zapnutého nářadí může být příčinou nebezpečných situací.
- ✿ K nabíjení akumulátorů používejte pouze nabíječky předepsané výrobcem. Použití nabíječky pro jiný typ akumulátoru může mít za následek jeho poškození a vznik požáru.
- ✿ Používejte pouze akumulátory určené pro dané nářadí. Použití jiných akumulátorů může být příčinou zranění nebo vzniku požáru.
- ✿ Pokud není akumulátor používán, uchovávejte ho odděleně od kovových předmětů jako jsou svorky, klíče, šrouby a jiné drobné kovové předměty, které by mohly způsobit spojení jednoho kontaktu akumulátoru s druhým. Zkratování akumulátoru může zapříčinit zranění, popáleniny nebo vznik požáru.

- ✿ S akumulátory zacházejte šetrně. Při nešetrném zacházení může z akumulátoru uniknout chemická látka. Vyvarujte se kontaktu s touto látkou a pokud i přesto dojde ke kontaktu, vymyjte postižené místo proudem tekoucí vody. Pokud se chemická látka dostane do očí, vyhledejte ihned lékařskou pomoc. Chemická látka z akumulátoru může způsobit vážná poranění.

## Servis

- ✿ Nevyměňujte části nářadí, neprovádějte sami opravy, ani jiným způsobem nezasahujte do konstrukce nářadí. Opravy nářadí svěťte kvalifikovaným osobám.
- ✿ Každá oprava nebo úprava výrobku bez oprávnění naší společnosti je nepřipustná (může způsobit úraz, nebo škodu uživateli).
- ✿ Elektrické nářadí vždy nechte opravit v certifikovaném servisním středisku. Používejte pouze originální nebo doporučené náhradní díly. Zajistíte tak bezpečnost Vaši i Vašeho nářadí.

# 5. ZVLÁŠTNÍ BEZPEČNOSTNÍ POKYNY

**⚠ POZOR!** Před použitím si prosím pozorně přečtěte tyto bezpečnostní pokyny a pečlivě je uschovejte.

- ✿ Ujistěte se, že napěťová hladina napájecí sítě odpovídá údajům na typovém štítku nářadí. Pila je vybavena dvoupólovým kabelem a zástrčkou!
- ✿ Při práci používejte ochranné brýle a v případě tvorby prachu při řezání či vrtání také respirátor. Při delší práci s nářadím nebo při velké hlučnosti používejte vhodnou ochranu sluchu.
- ✿ Pokud je pila vybavena přípojkami pro vysavač nebo sběrač prachu, pak tato zařízení při provozu pily skutečně používejte. Sáček ve vysavači nebo sběrači pravidelně vyměňujte.
- ✿ Obráběný kus si před zahájením práce upevněte do svěraku nebo čelistí. Tento postup je bezpečnější, než když budete obrobek pouze přidržovat rukou, a navíc budete mít obě ruce volné pro ovládání nářadí.
- ✿ Napájecí kabel nářadí uložte při práci tak, aby se o něj nedalo zakopnout, šlápnout na něj nebo položit na něj těžké břemeno. Ujistěte se, že během práce nedojde k poškození kabelu.
- ✿ V případě nedodržení pokynů uvedených v této příručce, hrozí riziko úrazu.
- ✿ Přímochařar pila odpovídá platným technickým předpisům a normám.
- ✿ Při práci s přímochařar pilou musí být ochranný kryt vždy zasunut dole.
- ✿ Pravidelně kontrolujte oba šrouby na držáku pilového listu.
- ✿ Nepoužívejte poškozené nebo opotřebené pilové listy.
- ✿ Pravidelně kontrolujte nastavení vodící kladky.
- ✿ Nespouštějte pilu, je-li pilový list zasunut v obrobku.
- ✿ Nikdy nepřetěžujte pilu natolik, aby se motor zastavil.
- ✿ Nikdy se nesnažte zastavit pohyb pilového listu, ani když je motor již vypnutý.
- ✿ Pilový list se sám velmi rychle vysune. Zuby listu jsou velmi ostré.

- ✿ Pilou nikdy nemiřte na jiné osoby.
- ✿ Používejte ochranné prostředky proti hluku, prachu a vibracím !!!

**⚠ POZOR!** Tyto bezpečnostní pokyny uschovejte !!!

## 6. OCHRANA SLUCHU

**⚠ POZOR!** V případě, že hodnota akustického tlaku překročí 85,0 dB(A), použijte vhodnou ochranu sluchu. Zabráňte tak poškození svého sluchu!

## 7. PROVOZ

### Seřízení laserového paprsku

Při dopravě, manipulaci a intenzivní práci s nářadím může dojít k vychýlení přesnosti laserového paprsku. Laserový paprsek lze snadno seřídit.

- ✿ Povolte spodní křížové šrouby na čelní nebo boční straně stroje o několik otáček.
- ✿ Podržte pilu s pilovým listem proti pravítku nebo proti zcela rovné desce.
- ✿ Zkontrolujte, zda laserový paprsek probíhá přesně podél pravítka nebo desky.
- ✿ Pokud tomu tak není, seřídte laserový paprsek jemným otáčením držáku laseru.
- ✿ Po seřízení opět utáhněte spodní křížové šrouby.

**📖 Poznámka:** Při řezání zkosených hran nebude řez v rovině s drážkou v základně.

**📖 Poznámka:** Bez ohledu na úhel zkosení bude řez vždy následovat laserový paprsek.

### Práce s přímočarou pilou

**⚠ POZOR!** Pila je určena výhradně pro domácí nebo hobby použití. Výrobce a dovozce nedoporučují používat toto nářadí v extrémních podmínkách a při vysokém zatížení. Jakékoli další doplňující požadavky musí být předmětem dohody mezi výrobcem a odběratelem

- ✿ Jedná se přímočarou pilu s předkyvem a elektronickou regulací otáček. Regulací otáček a třístupňovou regulací předkyvu dosáhnete vynikajícího řezného výkonu a optimální řezné křivky s minimálním opotřebením pilového listu. Před prvním použitím nářadí si pečlivě přečtěte návod a seznamte se s jednotlivými funkcemi stroje.
- ✿ Ujistěte se, že v pracovní oblasti nejsou žádné překážky, zejména na zadní straně řezaného objektu. Pokud pilu ovládáte jednou rukou, pracujte velmi opatrně a volnou ruku mějte vždy mimo oblast řezání.

**📖 Poznámka:** Před seřizováním nářadí nebo výměnou příslušenství VŽDY odpojte zařízení od napájení (vytáhněte vidlici napájecího kabelu ze zásuvky). Zabráňte tím náhodnému spuštění stroje při manipulaci.

## Výměna pilového listu

**⚠ POZOR!** Vypněte pilu a vytáhněte zástrčku napájecího kabelu ze zásuvky.

- ✿ Typ pilového listu zvolte dle materiálu, který se chystáte řezat.
- ✿ Odklopte plastový transparentní kryt, otočte rychloupínací sklíčidlo směrem doprava, vsuňte list (zuby k sobě) až na doraz a rychloupínací sklíčidlo povolte.
- ✿ Zasuňte list do držáku, zuby musí směřovat vpřed a plochá zadní hrana musí být zasunutá do vodicího válečku.
- ✿ Zaklopte zpět ochranný plastový transparentní kryt.
- ✿ Zkontrolujte správnou polohu listu ve vodicím válečku a pevné uchycení listu v držáku.

## Odsávání prachu

Do přípojky pro odsávání prachu v zadní části stroje zasuňte hubici a pohybem proti směru hodinových ručiček ji utáhněte. Pohybem po směru hodinových ručiček hubici zase povolíte. Na hubici připojte hadici běžného vysavače, který bude po dobu řezání odsávat prach a piliny. Vždy používejte respirátor, přestože používáte systém odsávání prachu.

## Nastavení předkyvu

- ✿ Kynvý zdvih nastavíme pomocí regulátoru umístěného u pilového listu na levé straně přímočaré pily.
- ✿ Máte možnost nastavit čtyři stupně předkyvu: 0, 1, 2 a 3.
- ✿ Doporučené nastavení předkyvu pro řezání jednotlivých druhů materiálů:

|             |     |
|-------------|-----|
| Plech       | 0   |
| Ocel        | 0   |
| Dřevotříska | 2-3 |
| Hliník      | 0   |
| Plasty      | 1-2 |
| Dřevo       | 2-3 |

## Úhlové řezání

- ✿ Upravením základny budete moci provádět řezy pod různým úhlem.
- ✿ Před seřízením základny se ujistěte, že je pila odpojena od napájení.
- ✿ Pro seřízení základny povolte šestihranným klíčem šestihranný šroub na spodní straně pily.
- ✿ Posuňte základnu směrem vpřed a naklopte ji do požadovaného úhlu (polohy: 15°, 30°, 45°).
- ✿ Šestihranným klíčem opět dotáhněte šestihranný šroub.
- ✿ Při řezání postupujte stejně, jako byste řezali přímý řez. Základnu pily pevně přidržíte vodorovně s obrobkem.

## Přímé řezání

- ✿ Ujistěte se, že řezaný díl je pevně uchycen ve svěráku nebo na pracovním stole.
- ✿ Na řezaný kus si narýsujte linku, kudy povedete řez.
- ✿ Spustěte pilu a položte přední část základny na řezaný díl.
- ✿ Umístěte pilový řez do vyznačeného bodu řezu.
- ✿ Pomalu pilou pohybujte směrem vpřed po vyznačené lince řezu. Zároveň pilu tlačte směrem dolů, aby nedošlo k zaseknutí nebo zlomení pilového listu.
- ✿ Nechte pilu pracovat svým vlastním tempem, aby list mohl volně procházet řezaným materiálem – nikdy na pilu netlačte a nepřetěžujte ji. Zvýšeným tlakem proces řezání nijak neurychlíte.
- ✿ Zvolte vhodný pilový list dle řezaného materiálu, jeho povrchové úpravy a tloušťky a dle typu řezání. Větší zuby provedou rychlé, hrubé řezy, zatímco povrch řezu s plátkem s jemnými zuby jž bude v konečné povrchové úpravě.
- ✿ Při řezání tenkých desek na řezaný kus položte dřevěnou desku, která bude absorbovat vibrace.

## Hlavní vypínač (ZAP/VYP)

- ✿ Hlavní vypínač (1) je umístěn na rukojeti pily.
- ✿ Stisknutím vypínače pilu spustíte.
- ✿ Hlavní vypínač můžete v dané poloze aretovat tlačítkem umístěným na boku rukojeti.
- ✿ Aretaci zrušíte stisknutím hlavního vypínače. Před zapojením zástrčky napájecího kabelu do zásuvky se vždy ujistěte, že je hlavní vypínač v poloze VYP. V případě, že nářadí nepoužíváte, je vždy odpojte do napájení.

## Regulace otáček

- ✿ Otáčky stroje lze regulovat pomocí regulátoru umístěného na přední straně rukojeti.
- ✿ Pro zvýšení otáček otočte regulátorem vpřed, pro snížení otáček otáčejte regulátorem vzad.

## Čištění a skladování

- ⚠ **POZOR!** Při provádění údržby a čištění se vždy ujistěte, že je stroj odpojen od napájení. Odpojte pilu od napájení. Pilu čistěte jemným saponátovým roztokem a vlhkým hadříkem. Pozor, mnoho běžných domácích čističů obsahuje agresivní chemické látky, které by mohly poškodit plastové díly nářadí. Nepoužívejte ani benzín, terpentýn, ředidla na nátěrové hmoty apod. Dávejte pozor, aby čistič ani voda nevnikly do vnitřního prostoru nářadí. Zabráňte ponoření jakékoli části nářadí do vody.
- ✿ Vodou ani saponátovými roztoky nečistěte elektrické prvky stroje.
- ✿ Po každém použití pilu otřete hadříkem.
- ✿ Zkontrolujte, že ventilační otvory pily jsou volné a bez prachu, zabráníte tím přehřátí stroje.

- ✿ Pravidelně kontrolujte uhlíky (zanesené nebo opotřebené uhlíky způsobují nadměrnou tvorbu jisker a snižují výkon nářadí).
- ✿ Uhlíky vždy vyměňte v párech.

## 8. PÉČE O NÁŘADÍ

### Přetížení

Při řezání na pilu nikdy nadměrně netlačte. Nadměrný tlak snižuje otáčky nářadí a výkon pily je velmi omezen. Nadměrný tlak může způsobit přetížení stroje a následné poškození motoru. Pokud se pila nadměrně zahřeje, nechte ji běžet cca 2 minuty naprázdno, a poté práci na krátkou dobu přerušte. Pilu čistěte čistým hadříkem a kartáčkem. Ventilací otvory udržujte čisté a bez prachu.

## 9. ZÁRUKA

Záruční list je platný pouze spolu s dokladem o koupi. Oba doklady uchovávejte na bezpečném místě. V případě uplatnění záruky nebo požadavku na opravu se obraťte na svého prodejce nebo na servisní středisko. Záruka se vztahuje na veškeré závady a poruchy výrobku, ke kterým došlo během záruční doby prokazatelně vinou výrobní vady či vady materiálu. V takovém případě bude výrobek opraven a/nebo seřizen. Záruka se nevztahuje na běžné opotřebenění výrobku, na vady vzniklé přetížením, použitím nevhodného příslušenství nebo nesprávným provozem výrobku.

# 10. PROHLÁŠENÍ O SHODĚ

# FAST®

**FAST ČR, a.s.**  
Černokostecká 1621, 251 01 Říčany, Czech Republic  
tel.: +420 323 204 111, fax: +420 323 204 110

## EU PROHLÁŠENÍ O SHODĚ

**Produkt/ značka:** Elektrická přímočará pila / **FIELDMANN**

**Typ/ model:** **FDP 200805-E** jako výrobní model M1Q-DD20-80  
AC 230V, 50Hz, 800W, 0-2800/m<sup>1</sup>, Třída II, IP20, LED lampa,  
Laser Třída II  
naměřená hladina akustického výkonu: L<sub>PA</sub>= 86 dB(A)  
garantovaná hladina akustického výkonu: L<sub>WA</sub>= 97 dB(A)

**Výrobce:** FAST ČR, a.s.  
Černokostecká 2111, 100 00 Praha 10, Czech Republic  
VAT no: CZ26726548

**Výrobek je ve shodě s níže uvedenými směrnici a nařízeními:**

Directive MD 2006/42/EC  
Directive EMC 2014/30/EU  
Directive NEOF 2000/14/EC  
Directive RoHS 2011/65/EU

**a normami:**

EN 62841-1-2:2015+AC  
EN 62841-2-11:2016  
EN 55014-1-2017  
EN 55014-2:2015  
EN 61000-3-2:2014  
EN 61000-3-3:2013



**Vydáno v:** Praze

**Jméno:** Ing. Zdeněk Pech  
Chairman of the Board

**Datum vydání:** 23. 8. 2021

**Podpis:**

**FAST®** FAST ČR, a.s. ©  
Černokostecká 1621, 251 01 Říčany  
IČO: 26726548 tel.: +420/ 323 204 111  
DIČ: CZ26726548 fax: +420/ 323 204 110

IČO: 26 72 65 48, DIČ: CZ-26 72 65 48

**Bankovní spojení:** Komerční banka Praha 1, č.ú. 89309011/0100, Česká spořitelna Praha 4, č.ú. 2375682/080, ČSOB Praha 1, č.ú. 8010-0116233383/0300



# 11. TECHNICKÉ ÚDAJE

|                                |                |
|--------------------------------|----------------|
| Napájení .....                 | 230V~ / 50Hz   |
| Příkon .....                   | 800 W          |
| Otáčky .....                   | 0-2800 ot./min |
| Hloubka řezu do dřeva .....    | 80 mm          |
| Hloubka řezu do oceli .....    | 10 mm          |
| Stupně kyvného zdvihu .....    | 0, I, II, III  |
| Stupně pro úhlové řezání ..... | 0°- 45°        |

Návod k použití v originálním jazyce.

## 12. LIKVIDACE

### POKYNY A INFORMACE O NAKLÁDÁNÍ S POUŽITÝM OBALEM

Použitý obalový materiál odložte na místo určené obcí k ukládání odpadu.

### LIKVIDACE POUŽITÝCH ELEKTRICKÝCH A ELEKTRONICKÝCH ZAŘÍZENÍ



Tento symbol na produktech anebo v průvodních dokumentech znamená, že použité elektrické a elektronické výrobky nesmí být přidány do běžného komunálního odpadu. Ke správné likvidaci, obnově a recyklaci předejte tyto výrobky na určená sběrná místa. Alternativně v některých zemích Evropské unie nebo jiných evropských zemích můžete vrátit své výrobky místnímu prodejci při koupi ekvivalentního nového produktu. Správnou likvidací tohoto produktu pomůžete zachovat cenné přírodní zdroje a napomáháte prevenci potenciálních negativních dopadů na životní prostředí a lidské zdraví, což by mohly být důsledky nesprávné likvidace odpadů. Další podrobnosti si vyžádejte od místního úřadu nebo nejbližšího sběrného místa. Při nesprávné likvidaci tohoto druhu odpadu mohou být v souladu s národními předpisy uděleny pokuty.

#### Pro podnikové subjekty v zemích Evropské unie

Chcete-li likvidovat elektrická a elektronická zařízení, vyžádejte si potřebné informace od svého prodejce nebo dodavatele. Likvidace v ostatních zemích mimo Evropskou unii Tento symbol je platný v Evropské unii. Chcete-li tento výrobek zlikvidovat, vyžádejte si potřebné informace o správném způsobu likvidace od místních úřadů nebo od svého prodejce.



Tento výrobek splňuje veškeré základní požadavky směrnic EU, které se na něj vztahují.

Změny v textu, designu a technických specifi kací se mohou měnit bez předchozího upozornění a vyhrazujeme si právo na jejich změnu.



