



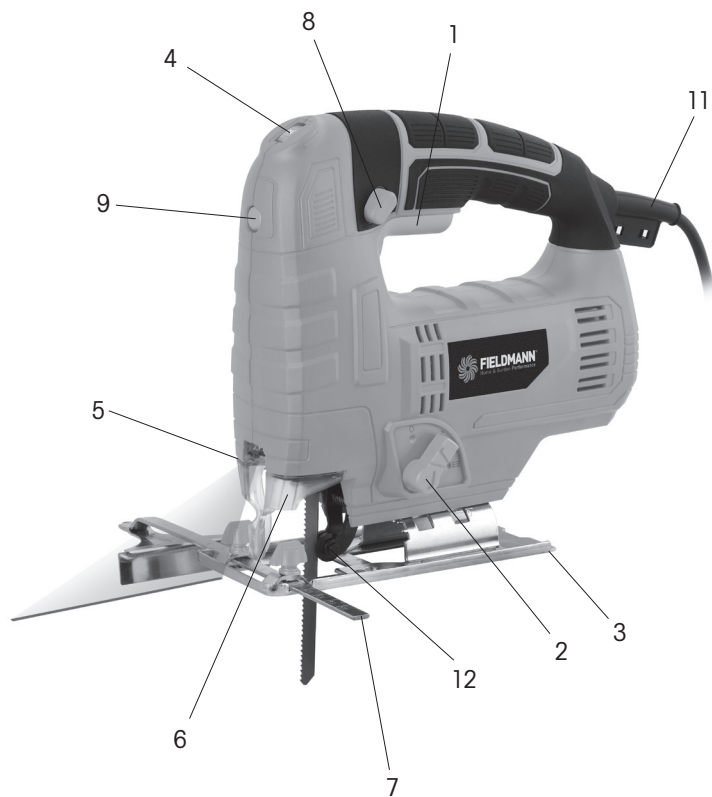
**FIELDMANN**<sup>®</sup>  
Home & Garden Performance



FDP 200805-E

---

1



# Elektrická priamočiara píla

## NÁVOD NA OBSLUHU

**Ďakujeme vám, že ste si zakúpili túto elektrickú priamočiaru pílu. Skôr, než ju začnete používať, prečítajte si prosím pozorne tento návod na obsluhu a uschovajte ho pre prípad ďalšieho použitia.**

## OBSAH

|  |    |
|--|----|
| OBRAZOVÁ PRÍLOHA .....                   | 3  |
| 1. VŠEOBECNÉ BEZPEČNOSTNÉ PREDPISY ..... | 38 |
| Dôležité bezpečnostné upozornenia        |    |
| Obal                                     |    |
| Návod na použitie                        |    |
| 2. SYMBOLY .....                         | 39 |
| 3. POPIS STROJA A OBSAH DODÁVKY .....    | 40 |
| 4. VŠEOBECNÉ BEZPEČNOSTNÉ POKYNY .....   | 40 |
| 5. ZVLÁŠTNE BEZPEČNOSTNÉ POKYNY .....    | 44 |
| 6. OCHRANA SLUCHU .....                  | 45 |
| 7. PREVÁDZKA .....                       | 45 |
| 8. STAROSTLIVOSŤ O NÁRADIE .....         | 48 |
| 9. ZÁRUKA .....                          | 48 |
| 10. VYHLÁSENIE O ZHODE .....             | 49 |
| 11. TECHNICKÉ ÚDAJE .....                | 50 |
| 12. LIKVIDÁCIA .....                     | 51 |

# 1. VŠEOBECNÉ BEZPEČNOSTNÉ PREDPISY

**⚠ POZOR!** Pred použitím si pozorne prečítajte návod na použitie

## Dôležité bezpečnostné upozornenia

- ✿ Výrobok starostlivo vybalte a dajte pozor, aby ste nevyhodili žiadnu časť obalového materiálu skôr, ako nájdete všetky súčasti výrobku.
- ✿ Výrobok uschovávajte na suchom mieste mimo dosahu detí.
- ✿ Čítajte všetky upozornenia a pokyny. Zanedbanie pri dodržovaní varovných upozornení a pokynov môžu mať za následok úraz elektrickým prúdom, požiar a/alebo ťažké poranenia.

## Obal

Výrobok je umiestnený v obale brániacom poškodeniu pri transporte. Tento obal je surovinou a je možné ho preto odovzdať na recykláciu.

## Návod na použitie

Kým začnete so strojom pracovať, prečítajte si nasledujúce bezpečnostné predpisy a pokyny na používanie. Zoznámte sa s obslužnými prvkami a správnym používaním zariadenia. Návod starostlivo uschovajte pre prípad neskoršej potreby. Minimálne počas záruky odporúčame uschovať originálny obal vrátane vnútorného baliaceho materiálu, pokladničný doklad a záručný list. V prípade prepravy zabalte stroj späť do originálnej škatule od výrobcu, zaistíte si tak maximálnu ochranu výrobku pri prípadnom transporte (napr. sťahovaní alebo odoslaní do servisného strediska).

**📖 Poznámka:** Ak odovzdávate stroj ďalším osobám, odovzdajte ho spoločne s návodom. Dodržiavanie priloženého návodu na obsluhu je predpokladom riadneho používania stroja. Návod na obsluhu obsahuje aj pokyny pre obsluhu, údržbu a opravu.

**Výrobca nepreberá zodpovednosť za nehody alebo škody, ktoré vzniknú následkom nedodržiavania tohto návodu.**

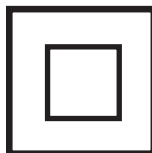
## 2. SYMBOLY



Tento produkt je vyrobený v súlade so schválenými normami.



Pred použitím stroja si pozorne prečítajte návod na obsluhu.



Dvojitá izolácia



Použite ochranné pomôcky na oči



Použite ochranné pomôcky na uši



Neodhadzovať



## 3. POPIS STROJA A OBSAH DODÁVKY

### Popis stroja (viď obr. 1)

- |                                |                            |
|--------------------------------|----------------------------|
| 1 - Hlavný vypínač (ZAP / VYP) | 7 - Vodidlo                |
| 2 - Regulátor predkyvu         | 8 - Aretácia vypínača      |
| 3 - Základňa                   | 9 - Spínač lasera          |
| 4 - Regulátor otáčok           | 11 - Prívodný kábel Držiak |
| 5 - Laserový lúč               | 12 - pílového listu        |
| 6 - Ochranný kryt              |                            |

### Obsah dodávky

Stroj vyberte opatrne z obalu a skontrolujte, či sú nasledujúce diely kompletne:

- ✿ Priamočiara píla
- ✿ Pravouhlý držiak vzdialenosti rezu
- ✿ 2ks pílového listu
- ✿ Záručný list
- ✿ Návod na obsluhu

Pokiaľ diely chýbajú alebo sú poškodené, obráťte sa prosím na predajcu, u ktorého ste stroj zakúpili.

## 4. VŠEOBECNÉ BEZPEČNOSTNÉ POKYNY

### Tieto bezpečnostné pokyny si starostlivo preštudujte, zapamätajte a uschovajte.

- ⚠ Upozornenie!** Pri používaní elektrických strojov a elektrického náradia je nutné rešpektovať a dodržiavať nasledujúce bezpečnostné pokyny z dôvodu ochrany pred úrazom elektrickým prúdom, zranením osôb a nebezpečím vzniku požiaru. Výrazom „elektrické náradie“ je vo všetkých nižšie uvedených pokynoch myslené nielen náradie napájané z elektrickej siete (napájacím káblom) ale i náradie napájanie z akumulátoru. (bez napájacieho kábla). Odložte všetky varovania a pokyny pre budúce použitie.

### Pracovné prostredie

- ✿ Udržujte pracovný priestor v čistom stave a dobre osvetlený. Neporiadok a tmavé miesta na pracovisku bývajú príčinou úrazov. Odložte náradie, ktoré práve nepoužívate.

- ✿ Nepoužívajte elektrické náradie v prostredí s nebezpečenstvom vzniku požiaru alebo výbuchu, to znamená v miestach, kde sa vyskytujú horľavé kvapaliny, plyny alebo prach. V elektrickom náradí vznikajú iskry, ktoré môžu byť príčinou vznietenia prachu alebo výparov. Zabráňte zvieratám prístup k náradu.
- ✿ Pri používaní el. náradia zabráňte prístupu nepovolanych osôb do pracovného priestoru, najmä detí. Ak budete vyrušovaní, môžete stratiť kontrolu nad pracovnou činnosťou. V žiadnom prípade nenechávajte el. náradie bez dohľadu.

## Elektrická bezpečnosť

- ✿ Vidlica napájacieho kábla elektrického náradia musí zodpovedať sieťovej zásuvke. Nikdy akýmkoľvek spôsobom neupravujte el. prívodný kábel. Náradie, ktoré má na vidlici prívodnej šnúry ochranný kolík, nikdy nepripájajte rozdvojkami alebo inými adaptérmí. Nepoškodené vidlice a zodpovedajúce zásuvky znížia nebezpečenstvo úrazu elektrickým prúdom. Poškodené alebo zamotané prívodné káble zvyšujú nebezpečenstvo úrazu elektrickým prúdom. Ak sa sieťová šnúra poškodí, musí sa nahradiť osobitou sieťovou šnúrou, ktorú možno dostať u výrobcu alebo jeho obchodného zástupcu.
- ✿ Vyvarujte sa dotyku tela s uzemnenými plochami, ako napr. potrubné systémy, telesá ústredného kúrenia, šporáky a chladničky. Nebezpečenstvo úrazu elektrickým prúdom je väčšie, ak je Vaše telo spojené so zemou.
- ✿ Nevystavujte elektrické náradie dažďu, vlhku alebo vode. Elektrického náradia sa nikdy nedotýkajte mokrými rukami. Elektrické náradie nikdy neumývajte pod tečúcou vodou ani ho neponárajte do vody.
- ✿ Nepoužívajte napájací kábel k inému účelu, než pre aký je určený. Nikdy nenoste a nefahajte elektrické náradie za napájací kábel. Nevyťahujte vidlicu zo zásuvky ťahom za kábel. Zabráňte mechanickému poškodeniu elektrických káblov ostrím alebo horúcim predmetom
- ✿ El. náradie bolo vyrobené výlučne pre napájanie striedavým el. prúdom. Vždy skontrolujte, či el. napätie zodpovedá údaju uvedenému na typovom štítku.
- ✿ Nikdy nepracujte s náradím, ktoré má poškodený el. kábel príp. vidlicu, alebo spadlo na zem a je akýmkoľvek spôsobom poškodené.
- ✿ V prípade použitia predlžovacieho kábla vždy skontrolujte či jeho technické parametre odpovedajú údajom uvedeným na typovom štítku náradia. Ak je elektrické náradie používané vonku, používajte predlžovací kábel vhodný pre vonkajšie použitie. Pri použití predlžovacích bubnov je potrebné ich rozvinúť, aby nedochádzalo k ich prehriatiu.
- ✿ Ak je elektrické náradie používané vo vlhkých priestoroch alebo vonku je povolené používať ho iba ak je zapojené do el. obvodu s prúdovým chráničom  $\leq 30$  mA. Použitie el. obvodu s chráničom /RCD/ znižuje riziko úrazu elektrickým prúdom.
- ✿ Držte el. ručné náradie výlučne za izolované plochy určené na uchopenie, pretože pri prevádzke môže dôjsť ku kontaktu rezacieho či vŕtacieho príslušenstva so skrytým vodičom alebo vlastnou šnúrou.

## Bezpečnosť osôb

- ✿ Pri používaní elektrického náradia buďte pozorní a ostražití, venujte maximálnu pozornosť činnosti, ktorú práve prevádzate. Sústreďte sa na prácu. Nepracujte s elektrickým náradím ak ste unavení, alebo ste pod vplyvom drog, alkoholu alebo liekov. Aj chvíľková nepozornosť pri používaní elektrického náradia môže viesť k vážnemu poraneniu osôb. Pri práci s el. náradím nejedzte, nepite a nefajčite.
- ✿ Používajte ochranné pomôcky. Vždy používajte ochranu očí. Používajte ochranné prostriedky odpovedajúce druhu práce, ktorú prevádzate. Ochranné pomôcky ako napr. respirátor, bezpečnostná obuv s protišmykovou úpravou, pokrývka hlavy alebo ochrana sluchu, používané v súlade s podmienkami práce, znižujú riziko poranenia osôb.
- ✿ Vyvarujte sa neúmyselnému zapnutiu el. náradia. Neprenášajte el. náradie, ktoré je pripojené k elektrickej sieti, s prstom na vypínači alebo na spúšti. Pred pripojením k elektrickému napätiu sa uistite, či vypínač alebo spúšť sú v polohe „vypnuté“. Prenášanie el. náradia s prstom na vypínači alebo pripájanie vidlice el. náradia do zásuvky zo zapnutým vypínačom môže byť príčinou vážnych úrazov.
- ✿ Pred zapnutím el. náradia odstráňte všetky nastavovacie kľúče a nástroje. Nastavovací kľúč alebo nástroj, ktorý zostane pripevnený k otáčajúcej sa časti elektrického náradia môže byť príčinou poranenia osôb.
- ✿ Vždy udržiajte stabilný postoj a rovnováhu. Pracujte len tam, kam bezpečne dosiahnete. Nikdy neprečenujte vlastnú silu. Nepoužívajte elektrické náradie, ak ste unavení.
- ✿ Obliekajte sa vhodným spôsobom. Používajte pracovné oblečenie. Nenoste voľné oblečenie ani šperky. Dbajte na to, aby sa vaše vlasy, oblečenie, rukavice alebo iná časť Vášho tela nedostala do prílišnej blízkosti rotujúcich alebo rozpálených častí el. náradia.
- ✿ Pripojte el. náradie k odsávaniu prachu. Ak má el. náradie možnosť pripojenia zariadenia na zachytávanie alebo odsávanie prachu, uistite sa, že došlo k jeho riadnemu pripojeniu a používaniu. Použitie takýchto zariadení môže obmedziť nebezpečenstvo vznikajúce prachom.
- ✿ Pevne upevnite obrobok. Použite stolársku svorku alebo zverák pre upevnenie obrobku, ktorý budete obrábať.
- ✿ Nepoužívajte akékoľvek náradie ak ste pod vplyvom alkoholu, drog, liekov alebo iných chomamných či návykových látok.
- ✿ Toto zariadenie nie je určené na použitie osobami (vrátane detí) so zníženými fyzickými, zmyslovými alebo mentálnymi schopnosťami alebo s nedostatkom skúseností a znalostí, pokiaľ nie sú pod dozorom alebo nedostali pokyny ohľadom použitia zariadenia od osoby zodpovednej za ich bezpečnosť. Deti musia byť pod dozorom, aby ste sa uistili, že sa nehrajú so zariadením.

## Používanie a starostlivosť o elektrické náradie.

- ✿ El. náradie vždy odpojte od el. siete v prípade akéhokoľvek problému pri práci, pred každým čistením alebo údržbou, pri každom presune a pri ukončení činnosti! Nikdy nepracujte s el. náradím, ak je akýmkoľvek spôsobom poškodené.



- ✿ Ak začne náradie vydávať abnormálny zvuk alebo zápach, okamžite ukončíte prácu.
- ✿ Elektrické náradie nepreťažujte. Elektrické náradie bude pracovať lepšie a bezpečnejšie, ak s ním budete pracovať v otáčkach, pre ktoré bolo navrhnuté. Používajte správne náradie, ktoré je určené pre danú činnosť. Vhodné náradie bude dobre a bezpečne vykonávať prácu, pre ktorú bolo vyrobené.
- ✿ Nepoužívajte elektrické náradie, ktoré nemožno bezpečne zapnúť a vypnúť ovládacím vypínačom. Používanie takého náradia je nebezpečné. Vadný vypínač musí byť opravený certifikovaným servisom.
- ✿ Odpojte náradie od elektrickej siete predtým, než začnete prevádzkať jeho nastavenie, výmenu príslušenstva alebo údržbu. Toto opatrenie obmedzí nebezpečenstvo náhodného spustenia.
- ✿ Nepoužívané elektrické náradie uschovajte tak, aby bolo mimo dosahu detí a nepovolanych osôb. Elektrické náradie v rukách neskúsených užívateľov môže byť nebezpečné. Elektrické náradie skladujte na suchom a bezpečnom mieste.
- ✿ Starostlivo udržiavajte elektrické náradie v dobrom stave. Pravidelne kontrolujte nastavenie pohybujúcich sa častí a ich pohyblivosť. Kontrolujte či nedošlo k poškodeniu ochranných krytov alebo iných častí, ktoré môžu ohroziť bezpečnú funkciu elektrického náradia. Ak je náradie poškodené, pred ďalším použitím zaistite jeho opravu. Mnoho úrazov je spôsobené nesprávnou údržbou elektrického náradia.
- ✿ Rezacie nástroje udržiavajte ostré a čisté. Správne udržiavané a naostrené nástroje uľahčujú prácu, obmedzujú nebezpečenstvo úrazu a práca s nimi sa lepšie kontroluje. Použitie iného príslušenstva než toho, ktoré je uvedené v návode na obsluhu alebo doporučené dovozcom môže spôsobiť poškodenie náradia a byť príčinou úrazu.
- ✿ Elektrické náradie, príslušenstvo, pracovné nástroje atď. používajte v súlade s týmito pokynmi a takým spôsobom, ktorý je predpísaný pre konkrétne elektrické náradie a to s ohľadom na dané podmienky práce a druh prevádzanej práce. Používanie náradia na iné účely, než pre aké je určené, môže viesť k nebezpečným situáciám.

## Používanie akumulátorového náradia

- ✿ Pred vloženíím akumulátoru sa uistite, že je vypínač v polohe „0-vypnuté“. Vloženie akumulátoru do zapnutého náradia môže byť príčinou nebezpečných situácií.
- ✿ K nabíjaniu akumulátora používajte len nabíjačky predpísané výrobcom. Použitie nabíjačky pre iný typ akumulátoru môže mať za následok jeho poškodenie a vznik požiaru.
- ✿ Používajte iba akumulátory určené pre dané náradie. Použitie iných akumulátorov môže byť príčinou úrazu alebo vzniku požiaru.
- ✿ Ak nie je akumulátor používaný, uschovávajújte ho oddelene od kovových predmetov ako sú svorky, kľúče, skrutky a iné drobné kovové predmety, ktoré by mohli spôsobiť spojenie jedného kontaktu akumulátoru s druhým. Vyskratovanie akumulátoru môže zapríčiniť úraz, popáleniny alebo vznik požiaru.

- ✿ S akumulátormi zaobchádzajte šetrne. Pri nešetrnom zaobchádzaní môže z akumulátoru uniknúť chemická látka. Vyvarujte sa kontaktu s ňou. Ak predsa dôjde ku kontaktu s touto chemickou látkou, vymyte postihnuté miesto prúdom tečúcej vody. Ak sa chemická látka dostane do očí, vyhľadajte ihneď lekársku pomoc. Chemická látka z akumulátoru môže spôsobiť vážne poranenie.

## Servis

- ✿ Nevymieňajte časti náradia, neprevádzajte sami opravy, ani iným spôsobom nezasahujte do konštrukcie náradia. Opravy náradia zverte kvalifikovaným osobám.
- ✿ Každá oprava alebo úprava výrobku bez oprávnenia našej spoločnosti je neprípustná (môže spôsobiť úraz, alebo škodu užívateľovi).
- ✿ Elektrické náradie vždy nechajte opraviť v certifikovanom servisnom stredisku. Používajte iba originálne alebo doporučené náhradné diely. Zaisťíte tak bezpečnosť Vás i Vášho náradia.

# 5. ZVLÁŠTNE BEZPEČNOSTNÉ POKYNY

**⚠ POZOR!** Pred použitím si prosím pozorne prečítajte tieto bezpečnostné pokyny a starostlivo ich uschovajte.

- ✿ Uistite sa, že napäťová hladina napájacej siete zodpovedá údajom na typovom štítku náradia. Píla je vybavená dvoj pólovým káblom a zástrčkou!
- ✿ Pri práci používajte ochranné okuliare a v prípade tvorby prachu pri rezaní alebo vŕtaní aj respirátor. Pri dlhšej práci s náradím alebo pri veľkej hlučnosti používajte vhodnú ochranu sluchu.
- ✿ Ak je píla vybavená prípojkami na vysávač alebo zberač prachu, potom tieto zariadenia pri prevádzke píly skutočne používajte. Vrečko vo vysávači alebo zberači pravidelne vymieňajte.
- ✿ Obrábaný kus si pred začatím práce upevnite do zveráka alebo čelustí. Tento postup je bezpečnejší, než keď budete obrobok iba pridržovať rukou, a navyše budete mať obe ruky voľné na ovládanie náradia.
- ✿ Napájací kábel náradia uložte pri práci tak, aby sa o neho nedalo zakopnúť, šliapnúť na neho alebo položiť na neho ťažké bremeno. Uistite sa, že počas práce nedôjde k poškodeniu kábla.
- ✿ V prípade nedodržania pokynov uvedených v tejto príručke, hrozí riziko úrazu.
- ✿ Priamočiar a píla zodpovedá platným technickým predpisom a normám.
- ✿ Pri práci s priamočiarou pilou musí byť ochranný kryt vždy zasunutý dole.
- ✿ Pravidelne kontrolujte obe skrutky na držiaku pílového listu.
- ✿ Nepoužívajte poškodené alebo opotrebované pílové listy.
- ✿ Pravidelne kontrolujte nastavenie vodiace kladky.
- ✿ Nespúšťajte pílu, ak je pílový list zasunutý v obrobku.
- ✿ Nikdy nepretěžujte pílu natolik, aby sa motor zastavil.
- ✿ Nikdy sa nesnažte zastaviť pohyb pílového listu, ani keď je motor už vypnutý.

- ✿ Pílový list sa sám veľmi rýchlo vysunie. Zuby listu sú veľmi ostré.
- ✿ Pílou nikdy nemierite na iné osoby.
- ✿ Používajte ochranné prostriedky proti hluku, prachu a vibráciám!!!

**⚠ POZOR!** Tieto bezpečnostné pokyny uschovajte!!!

## 6. OCHRANA SLUCHU

**⚠ POZOR!** V prípade, že hodnota akustického tlaku prekročí 85,0 dB (A), použite vhodnú ochranu sluchu. Zabráňte tak poškodeniu svojho sluchu!

## 7. PREVÁDZKA

### Nastavenie laserového lúča

Pri doprave, manipulácii a intenzívnej práci s náradím môže dôjsť k vychýleniu presnosti laserového lúča. Laserový lúč sa dá ľahko nastaviť.

- ✿ Povoľte spodné krížové skrutky na čelnej alebo bočnej strane stroja o niekoľko otáčok.
- ✿ Podržte pílu s pílovým listom proti pravítku alebo proti úplne rovnej doske.
- ✿ Skontrolujte, či laserový lúč prebieha presne pozdĺž pravítka alebo dosky.
- ✿ Ak tomu tak nie je, nastavte laserový lúč jemným otáčaním držiaka lasera.
- ✿ Po nastavení opäť utiahnite spodné krížové skrutky.


**📖 Poznámka:** Pri rezaní skosených hrán nebude rez v rovine s drážkou v základni.

**📖 Poznámka:** Bez ohľadu na uhol skosenia bude rez vždy nasledovať laserový lúč.

### Práca s priamočiarou pílou

**⚠ POZOR!** Píla je určená výhradne pre domáce alebo hobby použitie. Výrobca a dovozca neodporúčajú používať toto náradie v extrémnych podmienkach a pri vysokom zaťažení. Akékoľvek ďalšie doplňujúce požiadavky musia byť predmetom dohody medzi výrobcom a odberateľom

- ✿ Jedná sa priamočiaru pílu s predkyvom a elektronickou reguláciou otáčok. Reguláciou otáčok a trojstupňovou reguláciou predkyvu dosiahnete vynikajúci rezný výkon a optimálnu reznú krivku s minimálnym opotrebením pílového listu. Pred prvým použitím náradia si pozorne prečítajte návod a zoznámte sa s jednotlivými funkciami stroja.
- ✿ Uistite sa, že v pracovnej oblasti nie sú žiadne prekážky, najmä na zadnej strane rezaného objektu. Ak pílu ovládate jednou rukou pracujte veľmi opatrne a voľnú ruku majte vždy mimo oblasť rezania.

 **Poznámka:** Pred nastavovaním náradia alebo výmenou príslušenstva VŽDY odpojte zariadenie od napájania (vytiahnite vidlicu napájacieho kábla zo zásuvky). Zabráňte tým náhodnému spusteniu stroja pri manipulácii.

## Výmena pílového listu

 **POZOR!** Vypnite pílu a vytiahnite zástrčku napájacieho kábla zo zásuvky.

- ✿ Typ pílového listu vyberte podľa materiálu, ktorý sa chystáte rezať.
- ✿ Odklopte plastový transparentný kryt, otočte rýchlopínacie skľučovadlo smerom doprava, vsuňte list (zuby k sebe) až na doraz a rýchlopínacie skľučovadlo povolte.
- ✿ Zasuňte list do držiaka, zuby musia smerovať vpred a plochá zadná hrana musí byť zasunutá do vodiaceho valčeka.
- ✿ Zaklopte späť ochranný plastový transparentný kryt.
- ✿ Skontrolujte správnu polohu listu vo vodiacom valčeku a pevné uchytenie listu v držiaku.

## Odsávanie prachu

Do prípojky na odsávanie prachu v zadnej časti stroja zasuňte hubicu a pohybom proti smeru hodinových ručičiek ju utiahnite. Pohybom po smere hodinových ručičiek hubicu zase povolíte. Na hubicu pripojte hadicu bežného vysávača, ktorý bude počas rezania odsávať prach a piliny. Vždy používajte respirátor, aj keď používate systém odsávania prachu.

## Nastavenie predkyvu

- ✿ Kyný zdvih nastavíme pomocou regulátora umiestneného pri pílovom liste na ľavej strane priamočiarnej píly.
- ✿ Máte možnosť nastaviť štyri stupne predkyvu: 0, 1, 2 a 3.
- ✿ Odporúčané nastavenie predkyvu na rezanie jednotlivých druhov materiálov:

|              |     |
|--------------|-----|
| Plech        | 0   |
| Oceľ         | 0   |
| Drevotrieska | 2-3 |
| Hliník       | 0   |
| Plasty       | 1-2 |
| Drevo        | 2-3 |

## Uhlové rezanie

- ✿ Upravením základne budete môcť vykonávať rezy pod rôznym uhlom.
- ✿ Pred nastavením základne sa uistite, že je píla odpojená od napájania.
- ✿ Na nastavenie základne povolte šesťhranným kľúčom šesťhrannú skrutku na spodnej strane píly.

- ✿ Posuňte základňu smerom vpred a nakloňte ju do požadovaného uhla (polohy: 15°, 30°, 45°).
- ✿ Šesťhranným kľúčom opäť dotiahnite šesťhrannú skrutku.
- ✿ Pri rezaní postupujte rovnať, ako by ste rezali priamy rez. Základňu píly pevne pridržiavajte vodorovne s obrobkom.

## Priame rezanie

- ✿ Uistite sa, že rezaný diel je pevne uchytený vo zveráku alebo na pracovnom stole.
- ✿ Na rezaný kus si narysujte linku, kadiaľ povediete rez.
- ✿ Spustíte pílu a položte prednú časť základne na rezaný diel.
- ✿ Umiestnite pílový rez do vyznačeného bodu rezu.
- ✿ Pomaly pílou pohybujte smerom vpred po vyznačenej linke rezu. Zároveň pílu tlačte smerom nadol, aby nedošlo k zaseknutiu alebo zlomeniu pílového listu.
- ✿ Nechajte pílu pracovať svojím vlastným tempom, aby list mohol voľne prechádzať rezaným materiálom - nikdy na pílu netlačte a nepreťažujte ju. Zvýšeným tlakom proces rezania nijako neurýchlite.
- ✿ Zvoľte vhodný pílový list podľa rezaného materiálu, jeho povrchovej úpravy a hrúbky a podľa typu rezania. Väčšie zuby vykonajú rýchle, hrubé rezy, kým povrch rezu s plátkom s jemnými zubami už bude v konečnej povrchovej úprave.
- ✿ Pri rezaní tenkých dosiek na rezaný kus položte drevenú dosku, ktorá bude absorbovať vibrácie.

## Hlavný vypínač (ZAP/VYP)

- ✿ Hlavný vypínač (1) je umiestnený na rukoväti píly.
- ✿ Stlačením vypínača pílu spustíte.
- ✿ Hlavný vypínač môžete v danej polohe aretovať tlačidlom umiestneným na boku rukoväte.
- ✿ Aretáciu zrušíte stlačením hlavného vypínača. Pred zapojením zástrčky napájacieho kábla do zásuvky sa vždy uistite, že je hlavný vypínač v polohe VYP. V prípade, že náradie nepoužívate, ho vždy odpojte do napájania.

## Regulácia otáčok

- ✿ Otáčky stroja možno regulovať pomocou regulátora umiestneného na prednej strane rukoväte.
- ✿ Na zvýšenie otáčok otočte regulátorom vpred, na zníženie otáčok otáčajte regulátorom vzad.

## Čistenie a skladovanie

**⚠ POZOR!** Pri vykonávaní údržby a čistení sa vždy uistite, že je stroj odpojený od napájania. Odpojte pílu od napájania. Pílu čistite jemným saponátovým roztokom a vlhkou handričkou. Pozor, mnoho bežných domácich čističov obsahuje agresívne chemické látky, ktoré by mohli poškodiť plastové diely náradia. Nepoužívajte ani benzín, terpentín, riedidlá na náterové hmoty a pod. Dávajte pozor, aby čistič ani voda nevnikli do vnútorného priestoru náradia. Zabráňte ponoreniu akejkoľvek časti náradia do vody.

- ✿ Vodou ani saponátovými roztokmi nečistite elektrické prvky stroja.
- ✿ Po každom použití pílu utrite handričkou.
- ✿ Skontrolujte, či sú ventilačné otvory píly voľné a bez prachu, zabránite tým prehriatiu stroja.
- ✿ Pravidelne kontrolujte uhlíky (zanesené alebo opotrebované uhlíky spôsobujú nadmernú tvorbu iskier a znižujú výkon náradia).
- ✿ Uhlíky vždy vymeňte v pároch.

## 8. STAROSTLIVOSŤ O NÁRADIE

### Preťaženie

Pri rezaní na pílu nikdy nadmerne netlačte. Nadmerný tlak znižuje otáčky náradia a výkon píly je veľmi obmedzený. Nadmerný tlak môže spôsobiť preťaženie stroja a následné poškodenie motora. Ak sa píla nadmerne zahreje, nechajte ju bežať cca 2 minúty naprázdno, a potom prácu na krátky čas prerušte. Pílu čistite čistou handričkou a kefkou. Ventilačné otvory udržiavajte čisté a bez prachu.

## 9. ZÁRUKA

Záručný list je platný len spolu s dokladom o zakúpení. Oba doklady uchovávajte na bezpečnom mieste. V prípade uplatnenia záruky alebo požiadavky na opravu sa obráťte na svojho predajcu alebo na servisné stredisko. Záruka sa vzťahuje na všetky chyby a poruchy výrobku, ku ktorým došlo počas záručnej lehoty preukázateľne vinou výrobnnej chyby alebo kazu materiálu. V takom prípade bude výrobok opravený a/alebo znovu nastavený. Záruka sa nevzťahuje na bežné opotrebenie výrobku, na kazy vzniknuté preťažením, použitím nevhodného príslušenstva alebo nesprávnou prevádzkou výrobku.

# 10. VYHLÁSENIE O ZHODE

# FAST®

**FAST ČR, a.s.**  
Černokostecká 1621, 251 01 Říčany, Czech Republic  
tel.: +420 323 204 111, fax: +420 323 204 110

## EU VYHLÁSENIE O ZHODE

**Produkt / značka:** Elektrická priamočiara píla / **FIELDMANN**

**Type / model:** **FDP 200805-E** ako výrobný model M1Q-DD20-80  
AC 230V, 50Hz, 800W, 0-2800/m<sup>1</sup>, Trieda II, IP20, LED lampa,  
Laser Trieda II  
nameraná hladina akustického výkonu: L<sub>PA</sub>= 86 dB(A)  
garantovaná hladina akustického výkonu: L<sub>WA</sub>= 97 dB(A)

**Výrobca:** FAST ČR, a.s.  
Černokostecká 2111, 100 00 Praha 10, Czech Republic  
VAT no: CZ26726548

**Výrobok je ve zhode s níže uvedenými smernicami a nariadeniami:**

Directive MD 2006/42/EC  
Directive EMC 2014/30/EU  
Directive NEOE 2000/14/EC  
Directive RoHS 2011/65/EU

**a normami:**

EN 62841-1-2:2015+AC  
EN 62841-2-11:2016  
EN 55014-1-2017  
EN 55014-2:2015  
EN 61000-3-2:2014  
EN 61000-3-3:2013



**Vydáno v:** Praha

**Meno:** Ing. Zdeněk Pech  
Chairman of the Board

**Dátum vydanie:** 23. 8. 2021

**Podpis:**

**FAST®** FAST ČR, a.s. ©  
Černokostecká 1621, 251 01 Říčany  
IČO: 26726548 tel.: +420/ 323 204 111  
DIČ: CZ26726548 fax: +420/ 323 204 110

IČO: 26 72 65 48, DIČ: CZ-26 72 65 48

**Bankovní spojení:** Komerční banka Praha 1, č.ú. 89309011/0100, Česká spořitelna Praha 4, č.ú. 2375682/0800, ČSOB Praha 1, č.ú. 8010-0116233383/0300

# 11. TECHNICKÉ ÚDAJE

|                                |                |
|--------------------------------|----------------|
| Napájanie.....                 | 230V~ / 50Hz   |
| Príkion .....                  | 800 W          |
| Otáčky .....                   | 0-2800 ot./min |
| Hĺbka rezu do dreva .....      | 80 mm          |
| Hĺbka rezu do oceli .....      | 10 mm          |
| Stupne kyvného zdvihu .....    | 0, I, II, III  |
| Stupne na uhlové rezanie ..... | 0°- 45°        |

Návod na použitie – len jazyková mutácia.



## 12. LIKVIDACE

### POKYNY A INFORMÁCIE O ZAOBCHÁDZANÍ S POUŽITÝM OBALOM

Použitý obalový materiál odložte na miesto určené obcou na ukladanie odpadu.

### LIKVIDÁCIA POUŽITÝCH ELEKTRICKÝCH A ELEKTRONICKÝCH ZARIADENÍ



Tento symbol na produktoch alebo v sprievodných dokumentoch znamená, že použité elektrické a elektronické výrobky sa nesmú pridávať do bežného komunálneho odpadu. Na správnu likvidáciu, obnovu a recykláciu odovzdajte tieto výrobky na určené zberné miesta. V niektorých krajinách Európskej únie alebo iných európskych krajinách môžete vrátiť svoje výrobky miestnemu predajcovi pri kúpe ekvivalentného nového produktu. Správnou likvidáciou tohto produktu pomôžete zachovať cenné prírodné zdroje a napomáhate prevencii potenciálnych negatívnych dopadov na životné prostredie a ľudské zdravie, čo by mohlo byť dôsledkom nesprávnej likvidácie odpadov. Ďalšie podrobnosti si vyžiadajte od miestneho úradu alebo najbližšieho zberného miesta. Pri nesprávnej likvidácii tohto druhu odpadu môžu byť v súlade s národnými predpismi udelené pokuty.

#### Pre podnikové subjekty v krajinách Európskej únie

Ak chcete likvidovať elektrické a elektronické zariadenia, vyžiadajte si potrebné informácie od svojho predajcu alebo dodávateľa.

#### Likvidácia v ostatných krajinách mimo Európskej únie

Tento symbol je platný v Európskej únii. Ak chcete tento výrobok zlikvidovať, vyžiadajte si potrebné informácie o správnom spôsobe likvidácie od miestnych úradov alebo od svojho predajcu



Tento výrobok spĺňa všetky základné požiadavky smerníc EÚ, ktoré sa naň vzťahujú.

Zmeny v texte, dizajne a technických špecifikáciách sa môžu meniť bez predchádzajúceho upozornenia a vyhradzuje si právo na ich zmenu.



