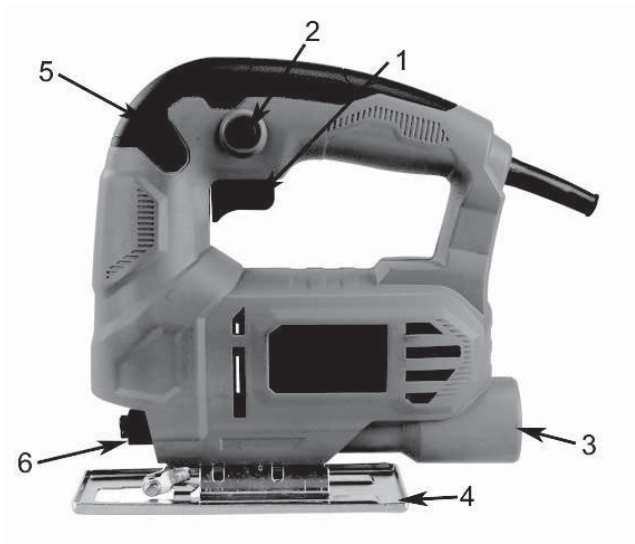


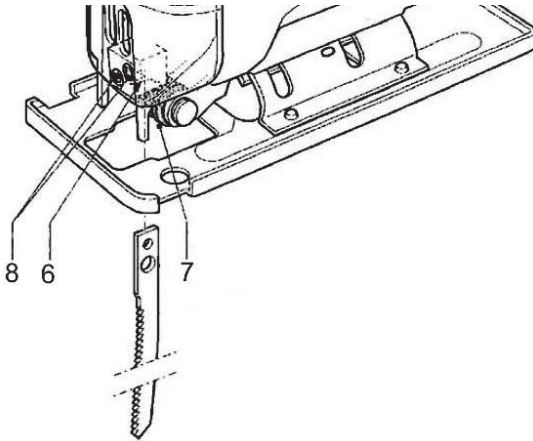


FDP 200451-E

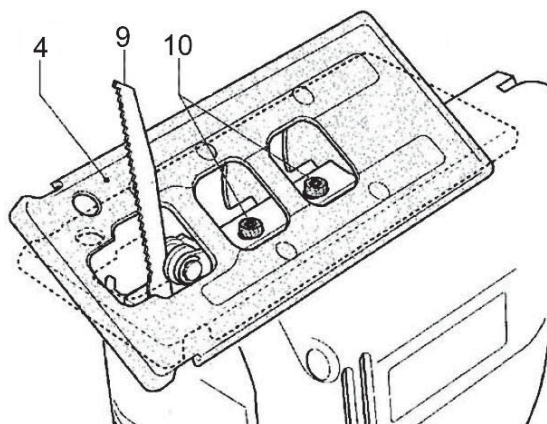
1



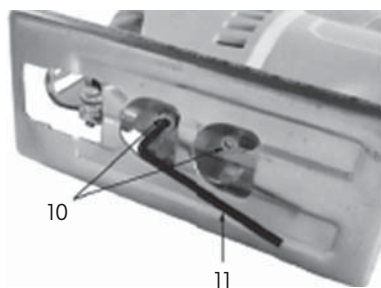
2



3



4



Elektrická priamočiara píla

POUŽÍVATEĽSKÁ PRÍRUČKA

Ďakujeme vám za kúpu elektrickej priamočiarej píly. Z dôvodu zaistenia vašej osobnej bezpečnosti si pred použitím prečítajte a naštudujte tento návod. Uložte tento návod na bezpečné miesto na neskoršie použitie.

OBSAH

1. VŠEOBECNÉ BEZPEČNOSTNÉ POKYNY.....	30
2. SYMBOLY.....	31
3. OPIS NÁRADIA A DODANÉ POLOŽKY.....	32
4. VŠEOBECNÉ BEZPEČNOSTNÉ POKYNY.....	32
5. ŠPECIFICKÉ BEZPEČNOSTNÉ POKYNY.....	35
6. OCHRANA SLUCHU.....	36
7. POUŽITIE.....	36
8. STAROSTLIVOSŤ O ZARIADENIE.....	38
9. ZÁRUKA.....	38
10. TECHNICKÉ ÚDAJE.....	39
11. LIKVIDÁCIA.....	40

1. VŠEOBECNÉ BEZPEČNOSTNÉ POKYNY

VAROVANIE!

Pred použitím tohto výrobku si pozorne prečítajte tento návod.

Dôležité bezpečnostné varovania


- ☼ Výrobok opatrne vybalte a skontrolujte, či balenie obsahovalo všetky súčasti výrobku; dbajte na to, aby ste žiadnu z týchto súčastí nestratili.
- ☼ Uložte tento výrobok na suchom mieste mimo dosahu detí.
- ☼ Prečítajte si všetky upozornenia a všetky pokyny. V prípade nedodržania varovných upozornení a pokynov hrozí nebezpečenstvo nehody, požiaru a/alebo vážneho zranenia.

Balenie

Tento výrobok je umiestnený v obale, ktorý zabraňuje jeho poškodeniu počas prepravy. Tento obal predstavuje opätovne využiteľnú surovinu, a preto ho môžete odovzdať na recykláciu.

Pokyny na použitie

Pred začatím práce s týmto náradím si prečítajte nasledujúce bezpečnostné predpisy a pokyny na použitie. Dôkladne sa oboznámte s ovládacími prvkami zariadenia a so správnym spôsobom jeho používania. Uložte tento návod na bezpečné miesto na neskoršie použitie. Odporúčame vám, aby ste si aspoň počas platnosti záruky uschovali originálny obal vrátane vnútorných baliacich materiálov, pokladničný doklad a záručný list. V prípade prepravy zabaľte zariadenie do originálnej škatule od výrobcu, aby bola zaistená maximálna ochrana produktu počas prepravy (napríklad odvoz alebo odoslanie do servisného strediska).

-  **Poznámka:** Ak budete toto náradie odovzdávať ďalšiemu používateľovi, priložte k nemu aj tento návod. Dodržiavanie dodávaných pokynov na používanie je nevyhnutným predpokladom správneho používania zariadenia. Návod na obsluhu obsahuje okrem pokynov na obsluhu aj pokyny na vykonávanie údržby a opráv.

Výrobca nenesie žiadnu zodpovednosť za nehody alebo škody vzniknuté v dôsledku nedodržania pokynov v tomto návode.

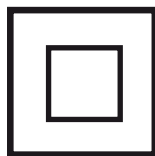
2. SYMBOLY



Tento výrobok spĺňa požiadavky platných noriem a predpisov.



Pred použitím tohto náradia si pozorne prečítajte návod na použitie.



Dvojitá izolácia.



Používajte ochranu zraku



Používajte ochranu sluchu



Určené na recykláciu



3. OPIS NÁRADIA A DODANÉ POLOŽKY

Popis náradia (obr. 1)

- | | |
|---------------------------|--|
| 1. Spínač zapnuté/vypnuté | 7. Vodiaca kladka |
| 2. Zaisťovacie tlačidlo | 8. Upínacia skrutka držiaka pílového listu |
| 3. Výstup na odvod prachu | 9. Pílový list |
| 4. Základňa | 10. Upínacia skrutka základne |
| 5. Mäkký povrch | 11. Šesťhranný kľúč |
| 6. Držiak pílového listu | |

Dodávané položky

Vyberte všetok obsah škatule a skontrolujte, či nedošlo počas prepravy k nejakému poškodeniu a či máte k dispozícii všetky nižšie uvedené položky.

- ✿ Priamočiara píla
- ✿ Paralelné vozidlo
- ✿ 1 pílový list
- ✿ Záručný list
- ✿ Návod na použitie

Ak niektoré komponenty chýbajú alebo sú poškodené, kontaktujte predajcu zariadenia.

4. VŠEOBECNÉ BEZPEČNOSTNÉ POKYNY

Prečítajte si, prosím, pozorne tieto bezpečnostné pokyny, zapamätajte si ich a uložte ich na bezpečnom mieste.

⚠ VAROVANIE!

Počas používania elektrických strojových zariadení a elektrického náradia je dôležité dodržiavať nasledujúce bezpečnostné pokyny a riadiť sa nimi, aby bola zaistená ochrana pred zranením v dôsledku zasiahnutia elektrickým prúdom, ochrana pred akýmkoľvek iným zranením osôb a ochrana pred nebezpečenstvom vzniku požiaru. Pojem „elektrické náradie“, ktorý sa v nižšie uvedených pokynoch používa, sa vzťahuje k elektrickému náradu, ktoré sa pripája k zdroju elektrickej energie (prostredníctvom napájacieho kábla), aj k náradu napájanému pomocou batérie (bez napájacieho kábla). Všetky varovania a pokyny uschovajte na budúce použitie.

Pracovné prostredie

- ✿ Udržujte pracovnú oblasť čistú a dobre osvetlenú. Neusporiadané a tmavé miesta na pracovisku sú obvykle príčinou nehôd. Nepoužívané náradie uskladnite.
- ✿ Nepoužívajte elektrické náradie v prostredí, kde hrozí nebezpečenstvo požiaru alebo výbuchu; to sa týka najmä miest s výskytom horľavých kvapalín, plynov alebo prachu. Na komutátore elektrického náradia sa vytvárajú iskry, ktoré môžu spôsobiť vznietenie prachu alebo výparov.

- ☛ Pri práci s elektrickým náradím je potrebné zamedziť možnosti vstupu nepovolaných osôb, najmä detí, na pracovisko! V prípade odvedenia pozornosti môžete stratiť kontrolu nad práve vykonávanou činnosťou. V žiadnom prípade nenechávajte elektrické náradie bez dozoru. Nedovoľte, aby sa k zariadeniu priblížili zvieratá.

Elektrická bezpečnosť

- ☛ Zástrčka napájacieho kábla elektrického náradia musí zodpovedať sieťovej zásuvke. Zástrčku nikdy žiadnym spôsobom neupravujte. Ak je zástrčka napájacieho kábla elektrického náradia vybavená bezpečnostným kolíkom, nikdy nepoužívajte adaptér akéhokoľvek druhu. Používaním nepoškodených zástrčiek a zodpovedajúcich zásuviek predídete nebezpečenstvu úrazu elektrickým prúdom. Ak je napájací kábel poškodený, musí sa vymeniť za nový, ktorý je možné získať prostredníctvom autorizovaného servisného strediska alebo dovozcu.
- ☛ Vyhýbajte sa styku tela s uzemnenými predmetmi, napr. potrubiami, vyhrievacími telesami, kuchynskými sporákmi a chladničkami. Nebezpečenstvo zasiahnutia elektrickým prúdom je väčšie, ak je vaše telo prepojené so zemou.
- ☛ Nevystavujte elektrické náradie dažďu alebo vlhkosti. Nikdy sa elektrického náradia nedotýkajte mokrymi rukami. Nikdy elektrické náradie neumývajte pod tečúcou vodou a nikdy ho neponárajte do vody.
- ☛ Napájací kábel nepoužívajte na žiadny iný účel, než na ktorý je pôvodne určený. Nikdy elektrické náradie neprenášajte ani nefahajte za napájací kábel. Zástrčku neodpájajte od zásuvky ťahaním za napájací kábel. Chráňte napájací kábel pred mechanickým poškodením spôsobeným stykom s ostrými alebo horúcimi predmetmi.
- ☛ Elektrické náradie, ktoré je vybavené napájacím káblom, je určené výlučne na pripojenie k striedavému zdroju energie. Vždy skontrolujte, či elektrické napätie zodpovedá údajom vytlačeným na štítku s výrobným číslom náradia.
- ☛ Nikdy nepracujte s náradím, ktoré má poškodený napájací kábel alebo zástrčku a s náradím, ktoré spadlo na zem alebo ktoré je akokoľvek inak poškodené.
- ☛ V prípade používania predĺžovacieho kábla vždy skontrolujte, či technické parametre tohto kábla zodpovedajú údajom vytlačeným na štítku s výrobným číslom náradia. Ak s elektrickým náradím pracujete vo vonkajšom prostredí, používajte predĺžovací kábel, ktorý je pre toto vonkajšie prostredie vhodný. Pri používaní bubna s predĺžovacím káblom musí byť kábel odvinutý, aby sa predišlo jeho prehrievaniu.
- ☛ Ak sa elektrické náradie používa vo vlhkých oblastiach alebo vonku, je povolené jeho používanie iba vtedy, keď je pripojené k elektrickému obvodu s prúdovým chráničom < 30 mA. Používanie obvodu s prúdovým chráničom znižuje nebezpečenstvo zasiahnutia elektrickým prúdom.
- ☛ Pri práci držte ručné elektrické náradie za určené izolované úchopové oblasti, pretože počas prevádzky môže dôjsť k styku rezných alebo vŕtacích pracovných častí náradia so skrytým vodičom alebo s napájacím káblom.

Bezpečnosť osôb

- ☛ Pri používaní elektrického náradia buďte opatrní a pozorní, a vždy sa plne sústreďte na vykonávanú činnosť. Sústreďte sa na vykonávanú prácu. Nepoužívajte elektrické náradie, ak ste unavení alebo pod vplyvom drog, alkoholu alebo liekov. Počas používania elektrického náradia môže mať aj chvíľková nepozornosť za následok vážne zranenie osôb. Počas práce s elektrickým náradím nejedzte, nepite a nefajčite.
- ☛ Používajte ochranné pomôcky. Vždy používajte ochranu zraku. Používajte ochranné pomôcky zodpovedajúce druhu vykonávanej práce. Ochranné pomôcky, ako napríklad respirátory, bezpečnostná obuv s protišmykovou úpravou, ochrana hlavy alebo ochrana sluchu, ktoré sa používajú v súlade s pracovnými podmienkami, znižujú nebezpečenstvo zranenia osôb.

- ✿ Zamedzte možnosti neúmyselného spustenia náradia. Neprenášajte náradie, ktoré je pripojené k elektrickej sieti, s prstom na jeho spínači alebo spúšti. Pred pripojením náradia k zdroju energie sa uistite, že je spínač alebo spúšť v polohe „off“ (vypnuté). Prenášanie náradia s prstom na jeho spínači alebo na spúšti, alebo pripájanie náradia k zásuvke v čase, keď je jeho spínač v polohe „on“ (zapnuté), môže spôsobiť vážne zranenie.
- ✿ Pred zapnutím náradia odstráňte všetky nastavovacie kľúče a nástroje. Nastavovací kľúč alebo iný nástroj, ktorý zostane pripojený k otáčajúcej sa časti elektrického náradia, môže spôsobiť vážne zranenie osôb.
- ✿ Pri práci stojte vždy tak, aby ste mali pevnú oporu a nestratili rovnováhu. Pracujte iba v miestach, ktoré sú vo vašom bezpečnom dosahu. Nikdy nepreceňujte svoje vlastné sily. Ak ste unavení, elektrické náradie nepoužívajte.
- ✿ Vhodne sa obliekajte. Používajte pracovný odev. Nenoste voľný odev alebo šperky. Zaisťte, aby sa vaše vlasy, oblečenie, rukavice alebo iné časti tela nedostali do príliš malej vzdialenosti od otáčajúcich sa alebo zahrievajúcich sa častí elektrického náradia.
- ✿ Pripojte zariadenie na odsávanie prachu. Ak náradie poskytuje možnosť pripojenia zariadenia na zachytávanie alebo odsávanie prachu, zaisťte, aby sa toto zariadenie správne pripojilo a používalo. Používanie tohto zariadenia môže znížiť nebezpečenstvo súvisiace s účinkami prachu.
- ✿ Obrobok pevne upnite. Na zaistenie dielu, ktorý budete rezať, použite tesársku svorku alebo zverák.
- ✿ Nepoužívajte elektrické náradie, ak ste pod vplyvom alkoholu, drog, liekov alebo iných omamných či návykových látok.
- ✿ Toto zariadenie nie je určené na to, aby ho používali osoby s obmedzenými telesnými, zmyslovými alebo duševnými schopnosťami (vrátane detí) alebo osoby s nedostatočnými skúsenosťami a znalosťami, ak nie sú pod dohľadom osoby zodpovedajúcej za ich bezpečnosť alebo ak od tejto osoby nedostali pokyny k správne mu používaniu zariadenia. Deti musia byť pod dozorom, aby bolo zaistené, že sa s týmto zariadením nebudú hrať.

Používanie a údržba elektrického náradia

- ✿ Ak sa vyskytne počas práce akýkoľvek problém a takisto pred každým čistením alebo údržbou, pri každom striedaní pracovných zmien a po dokončení práce, odpojte elektrické náradie vždy od elektrickej siete! S akokoľvek poškodeným elektrickým náradím nikdy nepracujte.
- ✿ Ak náradie začne vydávať nezvyklý hluk alebo z neho začne vychádzať neobvyklý zápach, ihneď s ním prestaňte pracovať.
- ✿ Neprefažujte elektrické náradie. Elektrické náradie bude pracovať lepšie a bezpečnejšie, ak sa bude používať v otáčkach, na aké bolo navrhnuté. Používajte správne náradie, ktoré je určené na konkrétnu činnosť. Práca so správne zvoleným náradím je účinnejšia a bezpečnejšia.
- ✿ Nepoužívajte elektrické náradie, ktoré nie je možné bezpečne zapínať a vypínať pomocou ovládacieho spínača. Používanie náradia v tomto stave je nebezpečné. Chybné spínače sa musia opraviť v autorizovanom servisnom stredisku.
- ✿ Pred začatím nastavenia, výmenou príslušenstva alebo údržbou odpojte náradie od zdroja energie. Toto opatrenie zabráni nebezpečenstvu náhodného spustenia.
- ✿ Nepoužívané elektrické náradie uložte tak, aby bolo mimo dosahu detí a nepovolaných osôb. Elektrické náradie môže byť v rukách neskúsených používateľov nebezpečné. Na uloženie elektrického náradia vyberajte suché a bezpečné miesta.
- ✿ Udržujte elektrické náradie v dobrom stave. Pravidelne kontrolujte nastavenie pohyblivých súčastí aj ich pohyblivosť. Kontrolujte, či ochranný kryt alebo iné diely nie sú poškodené a neobmedzujú tak bezpečnú funkciu elektrického náradia. Ak je náradie poškodené, pred ďalším použitím zaisťte jeho riadnu opravu. Mnoho zranení býva spôsobených zanedbanou údržbou elektrického náradia.

- ☼ Udržujte rezné nástroje ostré a čisté. Riadne udržiavané a naostrené náradie uľahčuje prácu, znižuje nebezpečenstvo zranenia a umožňuje jednoduchšiu kontrolu počas práce. Používanie iného príslušenstva, než ktoré je uvedené v návode na obsluhu, môže spôsobiť poškodenie náradia a zranenie osôb.
- ☼ Elektrické náradie, príslušenstvo, pracovné nástroje atď. používajte v súlade s týmito pokynmi a spôsobom, ktorého opis sa vzťahuje na konkrétny typ elektrického náradia, dané pracovné podmienky a druh práce. Používanie náradia na iné než určené účely, môže mať za následok vznik nebezpečných situácií.

Používanie náradia napájaného batériou

- ☼ Pred vložením batérie sa uistite, že je vypínač v polohe „0-off“ (0 – vypnuté). Vloženie batérie do zapnutého náradia môže spôsobiť nebezpečnú situáciu.
- ☼ Na nabíjanie batérie používajte iba nabíjačky určené výrobcom. Použitie nabíjačky pre iný druh batérií môže spôsobiť poškodenie batérie a vznik požiaru.
- ☼ Používajte iba batérie určené pre vaše náradie. Používanie iných batérií môže spôsobiť zranenie alebo požiar.
- ☼ Ak batériu nepoužívate, uložte ju v dostatočnej vzdialenosti od kovových predmetov, ako sú napríklad svorky, kľúče, skrutky alebo iné malé kovové predmety, ktoré by mohli spôsobiť spojenie kontaktov batérie. Skratovanie batérie môže spôsobiť zranenie, popálenie alebo požiar.
- ☼ S batériami manipulujte opatrne. V prípade nesprávnej starostlivosti môžu z batérie uniknúť chemické látky. Nedoťahujte sa tejto látke a ak sa s ňou predsa len prídete do kontaktu, opláchnite zasiahnuté miesto tečúcou vodou. Ak sa chemická látka dostane do kontaktu s očami, okamžite vyhľadajte lekársku pomoc. Chemická látka z batérie môže spôsobiť vážne zranenie.

Servis

- ☼ Nevymieňajte súčasti náradia, nevykonávajte vlastnými silami jeho opravy a žiadnym spôsobom nezasahujte do jeho konštrukcie. Vykonávanie opráv náradia zverujte osobám s odbornou kvalifikáciou.
- ☼ Každá oprava alebo úprava produktu vykonaná bez predchádzajúceho súhlasu našej spoločnosti sa považuje za neprípustnú (môže používateľovi spôsobiť zranenie alebo škodu).
- ☼ Vykonávanie opráv náradia vždy zverte autorizovanému servisnému stredisku. Používajte iba originálne alebo odporúčané náhradné diely. Tým bude zaručená bezpečnosť vášho náradia.

5. ŠPECIFICKÉ BEZPEČNOSTNÉ POKYNY

⚠ VAROVANIE! Pred použitím tohto produktu si, prosím, pozorne tieto bezpečnostné pokyny prečítajte a starostlivo ich uložte.

- ☼ Uistite sa, prosím, že napätie sieťového zdroja energie zodpovedá hodnote uvedenej na typovom štítku. Toto náradie je opatrené napájacím káblom s dvoma vodičmi a zástrčkou!
- ☼ Ak režete alebo vrtáte v prašnom prostredí, používajte ochranné bezpečnostné okuliare a tvárovú alebo prachovú masku.
Ak budete toto náradie používať dlhodobou alebo na miestach s veľkou hlučnosťou, používajte zodpovedajúcu ochranu sluchu.
- ☼ Ak je náradie vybavené adaptérom na pripojenie zariadenia na odsávanie a zber prachu, zaistíte ich správne pripojenie a funkciu. Hneď ako je vak na prach naplnený, vždy ho vyprázdňte.
- ☼ Na upnutie obrobku používajte svorky alebo zverák. Je to bezpečnejšie než používanie rúk a uvoľňuje to obe ruky na obsluhu tohto náradia.

- ☼ Zaisťte, aby bol napájací kábel vedený tak, aby oň nebolo možné zakopnúť, šliapnúť naň, a aby na ňom nestáli ťažké predmety. Zaisťte, aby nemohlo dôjsť k poškodeniu kábla.
- ☼ Ak sa nebudú dodržiavať pokyny uvedené v tomto návode, hrozí nebezpečenstvo zranenia.
- ☼ Táto priamočiaro píla spĺňa požiadavky platných technických predpisov a noriem.
- ☼ Pri práci s touto priamočiarou pílou musí byť vždy stlačený dole jej ochranný kryt.
- ☼ Pravidelne kontrolujte obe skrutky na svorke pílového listu.
- ☼ Nepoužívajte poškodené alebo opotrebované pílové listy.
- ☼ Pravidelne kontrolujte nastavenie vodiacej kladky.
- ☼ Nezapínajte túto pílu, ak je pílový list zasunutý do obrobku.
- ☼ Nikdy nepreťažujte túto pílu tak, aby dochádzalo k zastavovaniu motora.
- ☼ Nikdy sa nepokúšajte zastaviť pohyb pílového listu, a to ani v prípade, keď je motor píly vypnutý.
- ☼ Vybratie samotného pílového listu je veľmi rýchle. Zuby pílového listu sú veľmi ostré.
- ☼ Nikdy nemierte touto pílou na iné osoby.
- ☼ Používajte ochranné prostriedky proti hluku, prachu a vibráciám!!!

⚠ VAROVANIE! Uschovajte tieto bezpečnostné pokyny!!!

6. OCHRANA SLUCHU

⚠ VAROVANIE!

Ak úroveň akustického tlaku presahuje hodnotu 85,0 dB (A), používajte zodpovedajúcu ochranu sluchu, aby nedošlo k poškodeniu vášho sluchu!

7. POUŽITIE

Výmena pílových listov (obr. 2)


Odpojte túto pílu od zdroja energie. Pomocou šesťhranného kľúča dodávaného s týmto náradím uvoľnite upínacie skrutky pílového listu (8) otvorom v ochrannom kryte (5). Vyberte pílový list z držiaka, vložte náhradný pílový list a znovu utiahnite skrutky. Zafahajte za pílový list, aby ste skontrolovali, či je správne usadený a zaistený. Uistite sa, či je zadná časť pílového listu riadne zasunutá v drážke vodiacej kladky (7). Pripojte pílu k elektrickej sieti. Upevnite šesťhranný kľúč do držiaka, aby ste zabránili jeho strate.

Nastavenie základne (obr. 4)

Táto základňa (4) môže byť nastavená v uhle 45° (vľavo alebo vpravo) vzhľadom na smer píly, aby sa uláhčilo obrysovú rezanie. (Pozrite obr. 3) Povolte dve skrutky (10) nachádzajúce sa pod základňou, nastavte požadovaný sklon základne a znovu utiahnite povolené skrutky. Nastavenie sklonu sa môže kontrolovať na meradle na hornej časti základne.

Zapnutie a vypnutie

Pripojte zástrčku k napájaciemu zdroju. Ak chcete náradie zapnúť, stlačte spúšťač spínača „zapnuté/vypnuté“ (1). Po uvoľnení tohto spínača dôjde k vypnutiu tohto náradia.

 **Poznámka:** Ak chcete náradie používať v nepretržitom režime, spúšťač spínač môže byť zaistený v polohe „zapnuté“ stlačením zaistovacieho tlačidla (2) pri súčasnom stlačení spúšťačieho spínača. Toto zaistovacie tlačidlo môže byť uvoľnené opätovným stlačením spúšťačieho spínača.

Základné pokyny

- ✿ Nikdy nepoužívajte pílový list, ktorý nie je vhodný pre rezaný obrobok.
- ✿ Držte túto pílu pred sebou a vždy ju držte pevne za rukoväť.
- ✿ Pri spustení píly sa uistite, či sa pílový list ničoho nedotýka a či nie je v jeho ceste napájací kábel.
- ✿ Uistite sa, či je obrobok pevne upnutý a či je jasne vyznačená čiara rezu.
- ✿ Ak je to možné, pripojte k náradiu hubicu odsávacieho zariadenia.
- ✿ Zapnite pílu. Položte základňu na obrobok a umiestnite pílový list k vyznačenej čiare rezu.
- ✿ Začnite rezať, ale nevyvíjajte na pílový list väčší tlak, než je nutné. Zabráňte pôsobeniu bočného tlaku na pílový list.
- ✿ Špeciálne pokyny pre rezanie priamočiarou pílou
- ✿ Umiestnite základňu na obrobok tak, aby bol pílový list vo zvislej polohe a správne umiestnený vzhľadom na čiaru rezu bez toho, aby došlo ku kontaktu.
- ✿ Zapnite pílu, opatrne ju nakloňte a súčasne ju podopierajte pomocou základne, kým sa pílový list nedostane do kontaktu s obrobkom na čiare rezu.
- ✿ Nechajte pílový list prechádzať obrobkom a pokračujte v náklone píly smerom dole, kým nebude základňa priliehať k obrobku a pílový list nebude v kolmej polohe vzhľadom na obrobok. Ak je to nutné, vyvíjajte do obrobku otvor vhodného priemeru, ktorý bude použitý ako východiskový bod.

Rezanie dreva

Skontrolujte, či v rezanom obrobku nie sú klince alebo iné kovové predmety. Vždy používajte ochrannú masku.

Rezanie kovu

Odporúčame vám namazanie materiálu a pílového listu rezným olejom, aby ste chránili náradie a zabránili jeho prehriatiu. Podoprite si obrobok na oboch stranách drevenými hranolmi.

Rezanie plastov

Vždy najskôr urobte skúšobný rez, aby ste skontrolovali, či materiál znáša teplo vznikajúce počas rezania.

Dôležité!

Pravidelne kontrolujte všetky skrutky na tejto píle, najmä tie, ktoré upevňujú pílový list. Ak je to nutné, utiahnite. Vykonávajte pravidelnú kontrolu, či sú v dobrom stave uhlíky. Ak sú tieto uhlíky opotrebované, musia sa vymeniť.

Mazanie (obr. 2)

Pravidelne naneste kvapku oleja na vodiacu kladku (7).

Čistenie a údržba

 **Pozor:** Vždy sa uistite, či je náradie vypnuté a odpojené od napájania pred každou kontrolou a údržbou.

V záujme zachovania spoľahlivosti a bezpečnosti tohto výrobku musí opravy, výmeny, akékoľvek úkony údržby alebo nastavenia a kontroly a výmeny uhlíkov vykonávať autorizovaný servis.

Po použití utrite túto pílu dobre vyžmýkanou handričkou a vždy udržiajte čisté vetracie otvory aj povrch tohto náradia. Udržiajte základňu píly bez nečistôt, aby nedošlo k nesprávnemu rezaniu píly.

Nikdy nepoužívajte agresívne alebo abrazívne čistiace prostriedky, pretože by mohli poškodiť plastové časti tejto píly.

Hneď ako budú uhlíky opotrebované, náradie začne iskriť a/alebo sa zastaví. Tieto uhlíky sú spotrebné diely tohto náradia a pred úplným opotrebovaním sa musia vymeniť. Vždy vymieňajte oba uhlíky súčasne.

⚠ POZOR: Tieto uhlíky sa musia nahradiť párom originálnych uhlíkov, ktoré si môžete kúpiť v popredajnom servise alebo u autorizovaných predajcov.

⚠ UPOZORNENIE: Pred odobraťím akéhokoľvek krytu tohto elektrického náradia vždy odpojte toto náradie od napájacieho zdroja.

⚠ UPOZORNENIE: Nepoužívajte agresívne čistiace prostriedky na čistenie plastových dielov tohto náradia. Odporúčame vám použitie jemného čistiaceho prostriedku na vlhkej handričke. Voda sa nesmie nikdy dostať do kontaktu s týmto náradím.

8. STAROSTLIVOSŤ O ZARIADENIE

Prefažovanie

Nikdy nepoužívajte pri rezaní nadmernú silu. Prílišný tlak znižuje otáčky tohto náradia a významne znižuje požadovaný výkon. To môže spôsobiť prefaženie, ktoré môže poškodiť motor tohto náradia. Ak je toto náradie príliš horúce, nechajte ho dve minúty v chode bez záťaže a potom na chvíľu prerušte prácu. Čistite toto náradie čistou handričkou a kefou. Skontrolujte, či nie sú upchaté vetracie otvory.

9. ZÁRUKA

Záručný list je platný iba v prípade, ak je predložený spolu s dokladom o kúpe.

Uložte oba dokumenty na bezpečné miesto. Pri reklamácií v rámci záruky sa, prosím, obráťte na vášho predajcu alebo autorizovaný servis. Záruka sa vzťahuje na všetky chyby výroby a chyby vzniknuté počas záručnej lehoty, ktoré sú preukázateľne spôsobené chybami materiálu alebo výrobnými chybami. V takých prípadoch sa produkt opraví a/alebo nastaví. Záruka sa netýka štandardného opotrebenia produktu, rovnako ako chýb v dôsledku prehriatia, použitia nevhodného príslušenstva alebo nesprávneho ovládania produktu.

10. TECHNICKÉ ÚDAJE

Napätie	220 V ~ 50 Hz
Výkon	450 W
Otáčky naprázdno	0 – 3 000/min
Maximálne	hĺbka rezu
Drevo	55 mm
Oceľ	6 mm
Uhol sklonu	0 – 45°

Používateľská príručka – iba jazyková verzia.

11. LIKVIDÁCIA

POKYNY A INFORMÁCIE PRE LIKVIDÁCIU VYRADENÝCH OBALOVÝCH MATERIÁLOV

Odovzdajte všetok použitý obalový materiál na mieste, ktoré je určené miestnymi úradmi pre likvidáciu odpadu.

LIKVIDÁCIA VYRADENÝCH ELEKTRICKÝCH A ELEKTRONICKÝCH ZARIADENÍ



Tento symbol na produktoch alebo v priloženej dokumentácii znamená, že vyradené elektrické alebo elektronické produkty sa nesmú vyhadzovať do bežného komunálneho odpadu. Odovzdajte tieto produkty na určených zberných miestach, kde sa vykoná ich správna likvidácia, obnovenie a recyklácia. V niektorých štátoch Európskej únie alebo v niektorých európskych krajinách môžete pri nákupe zodpovedajúceho nového produktu vrátiť vaše produkty miestnemu predajcovi. Správnou likvidáciou tohto produktu pomáhate chrániť cenné prírodné zdroje a zabránite možným negatívnym dopadom na životné prostredie a ľudské zdravie, ku ktorým by mohlo dôjsť v dôsledku nesprávnej likvidácie odpadu. Ďalšie podrobnosti vám poskytnú miestne úrady alebo najbližší zberný dvor. V prípade nesprávnej likvidácie tohto druhu odpadu sa môžu uložiť pokuty v súlade s platnými národnými predpismi.

Pre spoločnosti v krajinách Európskej únie

Ak chcete zlikvidovať elektrické alebo elektronické zariadenia, vyžadajte si potrebné informácie od vášho predajcu alebo dodávateľa. Likvidácia v krajinách mimo Európskej únie. Ak chcete tento výrobok zlikvidovať, požiadajte miestne úrady alebo predajcu o nevyhnutné informácie o spôsobe likvidácie.



Tento výrobok spĺňa všetky základné požiadavky všetkých príslušných smerníc EÚ.

Text, dizajn a technické špecifikácie sa môžu zmeniť bez predchádzajúceho upozornenia a vyhradujeme si právo na vykonávanie týchto zmien.

Používateľská príručka v originálnom jazyku.



FIELDMANN[®]
Home & Garden Performance

Model /Modell /Modelis:

**Záruční list / Záručný list /
Warranty Certificate / Jótállási jegy /
Garantijos taisyklės / Karta Gwarancyjna**

Výrobní číslo
Výrobné číslo
Serial No.
Szériaszám
Serijos Nr.
Numer seryjny

Razítko a podpis prodejce
Pečiatka a podpis predajcu
Dealer's stamp
A kereskedő bélyegzője
Pardavėjo antspaudas
Pieczęćka i podpis sklepu

Datum prodeje
Dátum predaja
Date of purchase
A vásárlás dátuma
Pardavimo data
Data zakupu

Záruční podmínky

Prodávající poskytuje kupujícímu na výrobek záruku v trvání 24 měsíců od převzetí výrobku kupujícím. Záruka se poskytuje za dále uvedených podmínek. Záruka se vztahuje pouze na nové spotřební zboží prodané spotřebiteli pro běžné domácí použití. Práva z odpovědnosti za vady (reklamaci) může kupující uplatnit buď u prodávajícího, u kterého byl výrobek zakoupen nebo v níže uvedeném autorizovaném servisu. Kupující je povinen reklamaci uplatnit bez zbytečného odkladu, aby nedocházelo ke zhoršení vady, nejpozději však do konce záruční doby. Kupující je povinen poskytnout při reklamaci součinnost nutnou pro ověření existence reklamované vady. Do reklamačního řízení se přijímá pouze kompletní a z důvodů dodržení hygienických předpisů neznečištěný výrobek. V případě oprávněné reklamace se záruční doba prodlužuje o dobu od okamžiku uplatnění reklamace do okamžiku převzetí opraveného výrobku kupujícím nebo okamžiku, kdy je kupující po skončení opravy povinen výrobek převzít. Kupující je povinen poskytovat záruka reklamovat (doklad o zakoupení výrobku, záruční list, doklad o uvedení výrobku do provozu. . .).

Záruka se nevztahuje zejména na:

- vady, na které byla poskytnuta sleva
- opotřebení a poškození vzniklé běžným užíváním výrobku
- poškození výrobku v důsledku neoborné či nesprávné instalace, použití výrobku v rozporu s návodem k použití, platnými právními předpisy a obecně známými a obvyklými způsoby používání, v důsledku použití výrobku k jinému účelu, než ke kterému je určen
- poškození výrobku v důsledku zanedbané nebo nesprávné údržby
- poškození výrobku způsobené jeho znečištěním, nehodou a zásahem vyšší moci (živelná událost, požár, vniknutí vody. . .)
- vady funkčnosti výrobku způsobené nevhodnou kvalitou signálu, rušivým elektromagnetickým polem apod.
- mechanické poškození výrobku (např. ulomení knoflíku, pád. . .)
- poškození způsobené použitím nevhodných médií, náplní, spotřebního materiálu (baterie) nebo nevhodnými provozními podmínkami (např. vysoké okolní teploty, vysoká vlhkost prostředí, otřesy. . .)
- poškození, úpravu nebo jiný zásah do výrobku provedený neoprávněnou nebo neautorizovanou osobou (servisem)
- případy, kdy kupující při reklamaci neprokáže oprávněnost svých práv (kdy a kde reklamovaný výrobek zakoupil)
- případy, kdy se údaje v předložených dokladech liší od údajů uvedených na výrobku
- případy, kdy reklamovaný výrobek nelze ztotožnit s výrobkem uvedeným v dokladech, kterými kupující prokazuje svá práva reklamovat (např. poškození výrobního čísla nebo záruční plomby přístroje, prepisované údaje v dokladech. . .)

Záručné podmienky

Predávajúci poskytuje kupujúcemu na výrobok 24 mesiacov záruku od jeho prevzatia kupujúcim. Záruka sa poskytuje ďalej za nižšie uvedených podmienok. Záruka sa vzťahuje iba na spotrebný tovar predaný spotrebiteľovi na bežné domáce použitie. Práva zo zodpovednosti za chyby (reklamácie) môže kupujúci uplatniť buď u predávajúceho, u ktorého bol výrobok zakúpený alebo v nižšie uvedenom autorizovanom servise. Kupujúci je povinný reklamáciu uplatniť bez zbytočného odkladu, aby nedochádzalo ku zhoršeniu chyby, najneskôr však do konca záručnej doby. Kupujúci je povinný pri reklamacii spolupracovať pri overení existencie reklamovanej chyby. Do reklamačného procesu sa prijíma iba kompletný a z dôvodu dodržania hygienických predpisov neznečistený výrobok. V prípade oprávnenej reklamácie sa záručná doba predlžuje o dobu od okamžiku uplatnenia reklamácie do okamžiku prevzatia opraveného výrobku kupujúcim, kedy je kupujúci po skončení opravy povinný výrobok prevziať. Kupujúci je povinný preukázať svoje práva reklamovať (doklad o zakúpení výrobku, záručný list, doklad o uvedení výrobku do prevádzky. . .).

Záruka sa nevztahuje na:

- chyby, na ktoré boli poskytnuté zľavy
- opotrebenia a poškodenia vzniknuté bežným užívaním výrobku
- poškodenie výrobku v dôsledku neoborného či nesprávnej inštalácie, použitia výrobku v rozpore s návodom na použitie s platnými právnymi predpismi a všeobecne známymi a obvyklými spôsobmi používania, v dôsledku použitia výrobku za iným účelom, než na ktorý je určený
- poškodenie výrobku v dôsledku zanedbanej alebo nesprávnej údržby
- poškodenie výrobku spôsobené jeho znečistením, nehodou a zásahom vyššej moci (živelná udalosť, požiar, vniknutie vody. . .)
- chyby funkčnosti výrobku spôsobené nevhodnou kvalitou signálu, rušivým elektromagnetickým polom a pod.
- mechanické poškodenie výrobku (napr. zlomenie gombíka, pád. . .)
- poškodenie spôsobené použitím nevhodných médií, náplní, spotrebného materiálu (batérie) alebo nevhodnými prevádzkovými podmienkami (napr. vysoké teploty v okolí, vysoká vlhkosť prostredia, otrasy. . .)
- poškodenie, úpravu alebo iný zásah do výrobku spôsobený neoprávnenou alebo neautorizovanou osobou (servisom)
- prípady, keď kupujúci pri reklamacii nepreukáže oprávnenosť svojich práv (kedy a kde reklamovaný výrobok zakúpil)
- prípady, keď sa údaje v predložených dokladoch líšia od údajov uvedených na výrobku
- prípady, keď reklamovaný výrobok sa nespozostuje s výrobkom uvedeným v dokladoch, ktorými kupujúci preukazuje svoje práva reklamovať (napr. poškodenie výrobného čísla alebo záručnej plomby prístroja, prepisované údaje v dokladoch. . .)

Conditions of guarantee

This product is warranted for the period of 24 months from the date of purchase to the end-user. Warranty is limited to the following conditions. Warranty is referred only to the customer goods using for common domestic use. The claim for service can be applied either at dealer's shop where the product was bought, or at below mentioned authorized service shops. The end-user is obligated to set up a claim immediately when the defects appeared but only till the end of warranty period. The end-user is obligated to cooperate to certify the claiming defects. Only completed and clean (according to hygienic standards) product will be accepted. In case of eligible warranty claim the warranty period will be prolonged by the period from the date of claim application till the date of taking over the product by end-user, or the date the end-user is obligated to take it over. To obtain the service under this warranty, end-user is obligated to certify his claim with duly completed following documents: receipt, certificate of warranty, certificate of installation. . .

This warranty is void especially if apply as follows:

- Defects which were put on sale.
- Wear-out or damage caused by common use.
- The product was damaged by unprofessional or wrong installation, used in contrary to the applicable instruction manual, used in contrary to legal enactment and common process of use or used for another purpose which has been designed for.
- The product was damaged by uncareful or insufficient maintenance.
- The product was damaged by dirt, accident of force majeure (natural disaster, fire, flood, . . .)
- Defects on functionality caused by low duality of signal, electromagnetic field interference etc.
- The product was mechanically damaged (e.g. broken button, fall. . .)
- Damage caused by use of unsuitable media, fillings, expendable supplies (batteries) or by unsuitable working conditions (e.g. high temperatures, high humidity, quakes, . . .)
- Repair, modification or other failure action to the product by unauthorized person.
- End-user did not prove enough his right to claim (time and place of purchase).
- Data on presented documents differs from data on products.
- Cases when the claiming product can not be identified according to the presented documents (e.g. the serial number or the warranty seal has been damaged).

Autorizovaná servisní střediska / Autorizované servisné strediská / Authorized service centres

FASTČR, a. s.
U Sanitatu 1621 CZ
251 01 Říčany
Česká republika
Tel.: +420/ 323 204 120
Fax: +420/ 323 204 121
servis.praha@fastcr.cz
www.fastcr.cz

FAST ČR, a. s.
Cejl 31
CZ 602 00 Brno
Česká republika
Tel.: +420/ 531 010 295
Fax: +420/ 531 010 296
servis.brno@fastcr.cz
www.fastcr.cz

Fast Plus, spol. s r. o.
Na Pántoch 18
SK 831 06 Bratislava
Slovenská republika
Tel.: +421/ 249 105 811
Fax: +421/ 249 105 810
fastplus@fastplus.sk
www.fastplus.sk

Jótállási jegy

■ A termék gyártója: FAST ČR, a.s. (U Sanitasa 1621, Řičany u Prahy 251 01, Csehország)
■ A FAST Hungary Kft. (2310 Szigetszentmiklós, Kántor út 10.) mint a termék magyarországi importőre a jótállási jegyen feltüntetett típusú és gyártási számú készülékre jótállást végzi, a fogyasztók számára az alábbi feltételek szerint:
■ A FAST Hungary Kft. a termékre a fogyasztó részére történő átadástól (vásárlástól), illetve ha az üzembe helyezést a termék értékesítő vállalkozás vagy annak megbízottja végzi, az üzembe helyezéstől számított 24 hónapig, míg 250.000,- Ft eladási ár felett 36 hónapig tartó időtartamra vállal jótállást. Ha a terméket a fogyasztó az átadástól számított fél éven belül helyzeti üzembe, akkor a jótállási határidő a termék átadásától kezdődik. A termék alkotórészeire és tartozékaira (pl. akkumulátor) a jótállási idő a termék átadásától számított 12 hónap.
■ A jótállási igény a jótállási jeggyel, az átadási (ha releváns az üzembe helyezéstől) számított (i) 1 évig - 100.000,- Ft eladási árát meg nem haladó termék esetén; (ii) 2 évig - 250.000,- Ft eladási árát meg nem haladó termék esetén; (iii) 3 évig - 250.000,- Ft eladási árát meghaladó termék esetén a terméket értékesítő vállalkozásnál, annak székhelyén, vagy bármely telephelyén, fióktelepén, illetve mindhárom esetben a jótállási jegyen feltüntetett hivatalos szerviznél közvetlenül is, míg az előző (i) pont szerinti esetben, azaz 100.000,- Ft eladási árát meg nem haladó termék esetén a 13. hónaptól a 24. hónapig kizárólag a hivatalos szerviznél érvényesíthető. ■ Jótállási jegy hiányában a fogyasztói szerződés megkötését bizonyítottan kell tekinteni, ha a fogyasztó bemutatja a termék ellenértékének megfizetését hitelt érdemlően igazoló bizonylatot. Mindezek érdekében kérjük tisztelt Vásárlóinkat, hogy őrizzék meg a fizetési bizonylatot is. A jótállási idő belüli meghibásodás esetén a fogyasztó - választása szerint - (i) a hibás termék díjmentes kijavítását vagy kicserélését követelheti, kivéve, ha a választott igény teljesítése lehetetlen, vagy ha az a jótállásra kötelezettnek a fogyasztó által érvényesíteni kívánt másik igény teljesítésével összehasonlítva aránytalan többletköltséget eredményezne, vagy (ii) ha a kötelezett a kijavítást, illetve kicserélést nem vállalata, vagy e kötelezettségének megfelelő határidőn belül, a fogyasztó érdekeit kímélve nem tud eleget tenni, vagy ha a fogyasztónak a kijavításához vagy kicseréléséhez fűződő érdeke megszűnt, akkor a fogyasztó megfelelő árszállítást igényelhet, vagy a hibát a kötelezett költségére maga kijavíthatja vagy mással kijavíttathatja vagy elállhat a szerződéstől. Jelentéken hiba miatt

elállásnak nincs helye. A fogyasztó a választott jogáról másíkra térhet át. Az áttéréssel okozott költséget köteles a jótállásra kötelezettnek megfizetni, kivéve, ha az áttérésre a jótállásra kötelezett adott okot, vagy az áttérés egyébként indokolt volt. ■ Ha a jótállási időtartam alatt a termék első alkalommal történő javítása során megállapított nyer, hogy a termék nem javítható, a fogyasztó eltérő rendelkezése hiányában a termék a megállapított követő 8 napon belül kicserélésre kerül. Ha a termék cseréjére nincs lehetőség, a fogyasztó által bemutatott, a termék ellenértékének megfizetését igazoló bizonylaton feltüntetett vételárát nyolc napon belül kell a fogyasztó részére visszatéríteni. ■ Ha a jótállási időtartam alatt a termék három alkalommal történő kijavítást követően ismét meghibásodik, a fogyasztó eltérő rendelkezése hiányában, valamint ha a fogyasztó nem igényli a vételár arányos leszállítását, és nem kívánja a terméket a jótállásra kötelezett költségére kijavítani vagy mással kijavíttatni, a termék 8 napon belül kicserélésre kerül. Ha a termék kicserélésére nincs lehetőség, a fogyasztó által bemutatott, a termék ellenértékének megfizetését igazoló bizonylaton feltüntetett vételárát nyolc napon belül kell a fogyasztó részére visszatéríteni. ■ Ha a termék kijavítására a kijavítási igény közlésétől számított 30. napig nem kerül sor, a fogyasztó eltérő rendelkezése hiányában a terméket a 30 napos határidő eredménytelen elteltét követő nyolc napon belül cserélni kell. Ha a termék cseréjére nincs lehetőség, a fogyasztó által bemutatott, a termék ellenértékének megfizetését igazoló bizonylaton feltüntetett vételárát a 30 napos kijavítási határidő eredménytelen elteltét követő nyolc napon belül kell a fogyasztó részére visszatéríteni. ■ A fogyasztó a hiba felfedezését követően késedelem nélkül, legkésőbb a felfedezéstől számított 2 hónapon belül köteles a hibát közölni. A bejelentés kapcsán kérjük vegye figyelembe, hogy a **jótállási igény kizárólag a jótállási határidőben érvényesíthető! Mindazonáltal a jótállási határidő meghosszabbodik a javításra átadás napjától kezdve azzal az idővel, amely alatt a fogyasztó a terméket a hiba miatt rendeltetészerűen nem használhatta.** Ha a jótállásra kötelezett jótállási kötelezettségének megfelelő határidőben nem tesz eleget, a jótállási igény a fogyasztó erre irányuló felhívásában tűzött megfelelő idővel elteltétől számított 3 hónapon belül akkor is érvényesíthető bíróság előtt, ha a jótállási idő már eltelt. E határidő elmulasztása jogvesztéssel jár. A jótállási kötelezettség teljesítésével kapcsolatosan felmerülő költségek a jótállás kötelezettjét terhelik.

■ A 151/2003. (IX.22.) Korm.rendeletben meghatározott tartós fogyasztási cikk meghibásodása miatt a vásárlástól (üzembe helyezéstől) számított három munkanapon belül érvényesített csereigény esetén a terméket értékesítő vállalkozás nem hivatkozhat aránytalan többletköltségre, hanem köteles a tartós fogyasztási cikket kicserélni, feltéve, hogy a meghibásodás a rendeltetészerű használatot akadályozza (és a csere nem lehetetlen). ■ Kijavítás esetén a fogyasztási cikkbe csak új alkatrészek kerülhet beépítésre. Javítási- vagy csereigény esetén törekedni kell arra, hogy a kijavítás vagy kicserélés 15 napon belül megtörténjen. Ha a javítás vagy a csere időtartama a 15 napot meghaladja, akkor tájékoztatni kell a fogyasztót a javítás vagy a csere várható időtartamáról. A tájékoztatás a fogyasztó előzetes hozzájárulása esetén elektronikus úton, vagy a fogyasztó általi átvétel igazolására alkalmas más módon történik. A rögzített bekötésű, illetve a 10kg-nál súlyosabb, vagy tömegközlekedési eszközön kézi csomagként nem szállítható fogyasztási cikket - járművek kivételével - az üzemeltetés helyén kell megjavítani. Ha a javítás az üzemeltetés helyén nem végezhető el, le- és felszerelésről, valamint az el- és visszaszállításról a jótállás kötelezettje, vagy - a javítószolgáltatást közvetlenül érvényesített kijavítási igény esetén - a javítószolgáltatás gondoskodik.

■ Nem tartozik jótállás alá a hiba és a jótállásra kötelezett mentesül a jótállási kötelezettség alól, ha bizonyítja, hogy a hiba oka a termék fogyasztó részére való átadását követően keletkezett, így például ha a hibát ■ nem rendeltetészerű használat, használati útmutató figyelmen kívül hagyása, helytelen szállítás vagy tárolás, leejtés, rongálás, elemi kár, készülékben kívülről álló ok (pl. hálózati feszültség megengedettnél nagyobb ingadozása) ■ illetéktelen átalakítás, beavatkozás, nem hivatalos szerviz által végzett szakszerűtlen javítás ■ fogyasztó feladatát képező karbantartási munkák elmulasztása ■ normál, természetes elhasználódásra visszavezethető (pl. elem lemerülése) vagy üzemszerű kopásnak tulajdonítható meghibásodás okta. A jótállás a fogyasztó jogszabályból eredő jogait, így különösen a Polgári Törvénykönyv szerinti kellékszavatossági illetve termékszavatossági jogait nem érinti. ■ Tájékoztatjuk, hogy a fogyasztóvédelmi törvényben meghatározott fogyasztói jogvita bíróságon kívüli rendezése érdekében Ön a megyei (fővárosi) kereskedelmi és iparkamarák által működtetett békéltető testület eljárását is kezdeményezheti (a békéltető testületek elérhetősége: <https://bektetes.hu/index.php?id=testuletek>).

Hivatalos szervíz / Autoryzowana sieć serwisowa

revision 01/2021

Fast Hungary Kft.
2310, Szigetszentmiklós
Kántor u. 10
Hungary
Tel.: + 36/ 23 330 830
Fax: + 36/ 23 330 8274
fasthungary@fasthungary.hu
www.fasthungary.hu

A kereskedő tölti ki

Megnevezés:.....

Típus:..... Gyártási szám:

A termék azonosításra alkalmas részeinek meghatározása (ha alkalmazható):

Vásárlást igazoló bizonylat száma:

A vásárlás (üzembe helyezés) időpontja: 20..... hó.....nap.

Kereskedő bélyegzője:

Kereskedő aláírása:

Kereskedő címe:

Javítás esetén alkalmazandó

A kereskedő vagy szerviznél történő közvetlen bejelentés esetén a szerviz tölti ki

A jótállási igény bejelentésének időpontja:

Javításra átvétel időpontja:

Hiba oka:

Javítás módja:

A termék fogyasztó részére való visszaadásának időpontja:

A jótállás – kijavítás időtartamával meghosszabbított – új határideje:

Szerviz pecsétje:

Kereskedő pecsétje:

Kicserélés esetén alkalmazandó

A jótállási igény kicseréléssel került rendezésre.

A csere időpontja:

Kereskedő bélyegzője:

Tisztelt Fogyasztó!

Köszönjük, hogy termékünket választotta. Cégünk és szervizünk elérhetősége:

FAST Hungary Kft. H-2310 Szigetszentmiklós, Kántor út 10. Tel.: 06-23-330-905; 06-23-330-830;

Fax: 06-23-330-827, E-mail: szerviz@fasthungary.hu

Garantijos taisyklės

Šiam gaminii suteikiama 24 mėnesių nuo įsigijimo datos garantija. Garantija apsiriboja žemiau pateikiamomis sąlygomis. Garantija skirta tik gaminiams, skirtiems buitiniam naudojimui. Dėl garantinio remonto priekšas gali kreiptis į pardavėjo parduotuvę, kurioje gaminį pirkė, arba į nurodytus įgaliotus techninės priežiūros centrus. Galutinis naudotojas įsipareigoja pateikti pretenziją nedelsiant po defekto atsiradimo, tačiau tik iki garantijos galiojimo periodo pabaigos. Galutinis naudotojas įsipareigoja bendradarbiauti patvirtinant gaminio defektus, dėl kurių pateikia pretenziją. Priimtas bus tik pilnai sukomplektuotas ir švarus (pagal higienos standartus) gaminys. Jei pretenzija dėl garantinio remonto bus pagrįsta, gaminio garantijos galiojimo periodas bus prailgintas atitinkamai periodu nuo pretenzijos pateikimo datos iki galutinio naudotojas pasimus sutaisytą gaminį arba iki datos, kada galutinis naudotojas turėtų pasiimti sutaisytą gaminį. Norėdamas gauti garantinio remonto paslaugas, galutinis naudotojas turi patvirtinti pretenziją pilnai užpildytais sekantiems dokumentais: pirkimo kvitu, garantiniu talonu, instaliavimo sertifikatu. . .

Garantija netaikoma: ■ Nukainotoms (brokuotoms) prekėms. ■ Įprastinai susidėvinčioms gaminio dalims ■ Gedimams, atsiradusiems neprofesionaliai ar neteisėnai gaminį instaliavus, nesilaikant gaminio naudojimo instrukcijų, naudojant gaminį ne pagal įstatymų numatytus standartus ar įprastinius tokio tipo gaminijų naudojimo procesus, naudojant gaminį kitai paskirčiai nei numatyta. ■ Gedimams, atsiradusiems dėl netinkamos ar nepakankamos gaminio priežiūros. ■ Gedimams, atsiradusiems dėl purvo, nenugalimos jėgos aplinkybių (stichinių nelaimių, gaisro, potvynio, . . .). ■ Gedimams, atsiradusiems dėl prastos kokybės signalo, elektromagnetinio lauko trikdžių ir kt. ■ Rodus mechaninių pažeidimų (pvz. sulaužyti mygtukai, kritimo požymiai. . .). ■ Gedimams, atsiradusiems naudojant gaminį su netinkamomis laikmenomis, jungiant prie netinkamų tinklų, dedant į gaminį netinkamus maitinimo šaltinius (baterijas) ar dėl bet kokių kitų netinkamų naudojimo sąlygų (pvz. aukštos temperatūros, didelės drėgmės, žemės drebėjimų. . .). ■ Nustačius, kad gaminys taisytas, modifikuotas ar ardytas neįgaliotų tai daryti asmenų. ■ Jei galutinis naudotojas neturi visų reikalingų dokumentų, įrodančių jo teisę į garantinį remontą (pvz. dokumento, kur būtų nurodytas gaminio įsigijimo laikas ir vieta). ■ Jei data pateiktuose dokumentuose skiriasi nuo datos ant gaminio.

Warunki gwarancji

Produkt objęty jest 24 – miesięczną gwarancją, począwszy od daty zakupu przez klienta. Gwarancja jest ograniczona tylko do przedstawionych dalej warunków. Gwarancja obejmuje tylko produkty zakupione w Polsce i jest ważna tylko na terytorium Rzeczpospolitej Polskiej. Gwarancja obejmuje tylko produkty funkcjonujące w warunkach gospodarstwa domowego (nie dotyczy produktów oznaczonych jako „Professional”). Zgłoszenia gwarancyjne można dokonać w autoryzowanej sieci serwisowej lub w sklepie, gdzie produkt został nabyty. Użytkownik jest zobowiązany zgłosić usterkę niezwłocznie po jej wykryciu, a najpóźniej w ostatnim dniu obowiązywania okresu gwarancyjnego. Użytkownik jest zobowiązany do przedstawienia i udokumentowania usterki. Tylko kompletne i czyste produkty (zgodnie ze standardami higienicznymi) będą przyjmowane do naprawy. Usterki będą usuwane przez autoryzowany punkt serwisowy w możliwie krótkim terminie, nieprzekraczającym 14 dni roboczych. Okres gwarancji przedłuża się o czas pobytu sprzętu w serwisie. Klient może ubiegać się o wymianę sprzętu na wolny od wad, jeżeli punkt serwisowy stwierdzi na piśmie, że usunięcie wady jest niemożliwe. Aby produkt mógł być przyjęty przez serwis, użytkownik jest zobowiązany dostarczyć oryginały: dowodu zakupu (paragon lub faktura), podbitej i wypełnionej karty gwarancyjnej, certyfikatu instalacji (niektóre produkty).

Gwarancja zostaje unieważniona, jeśli:

■ usterka była widoczna w chwili zakupu, ■ usterka wynika ze zwykłego użytkowania i zużycia, ■ produkt został uszkodzony z powodu złej instalacji, niezastosowania się do instrukcji obsługi lub użytkownika niezgodnego z przeznaczeniem, ■ produkt został uszkodzony z powodu złej konserwacji lub jej braku, ■ produkt został uszkodzony z powodu zanieczyszczenia, wypadku lub okoliczności o charakterze sił wyższych (powódź, pożar, wojny, zamieszki itp.), ■ produkt wykazuje złe działanie z powodu słabego sygnału, zakłóceń elektromagnetycznych itp., ■ produkt został uszkodzony mechanicznie (np. wylamany przycisk, upadek, itp.), ■ produkt został uszkodzony z powodu użycia niewłaściwych materiałów eksploatacyjnych, nośników, akcesoriów, baterii, akumulatorów itp. lub z powodu użytkowania w złych warunkach (temperatura, wilgotność, wstrząsy itp.), ■ produkt był naprawiany lub modyfikowany przez nieautoryzowany personel, ■ użytkownik nie jest w stanie udowodnić zakupu (nieczytelny paragon lub faktura), ■ dane na przedstawionych dokumentach są inne niż na urzędzeniu, ■ produkt nie może być zidentyfikowany ze względu na uszkodzenie numeru seryjnego lub plomby gwarancyjnej.

Uab „Senuka Prekybos
Centras“ Garantinis Servisas
Jonavos G. 62, Lt-44192,
Kaunas, Lithuania
Tel.: +370 37 212 146
Tex.: +370 37 212 165
garrem@senukai.lt
www.senukai.lt

Fast Poland, Sp. z o.o.
Sokołowska 10
PL 05-090 Puchały
Poland
Tel.: +48 500 116 777
Fax: +48 22 869 96 13
fastpoland@fastpoland.pl
www.fastpoland.pl



 **FIELDMANN**[®]
Home & Garden Performance