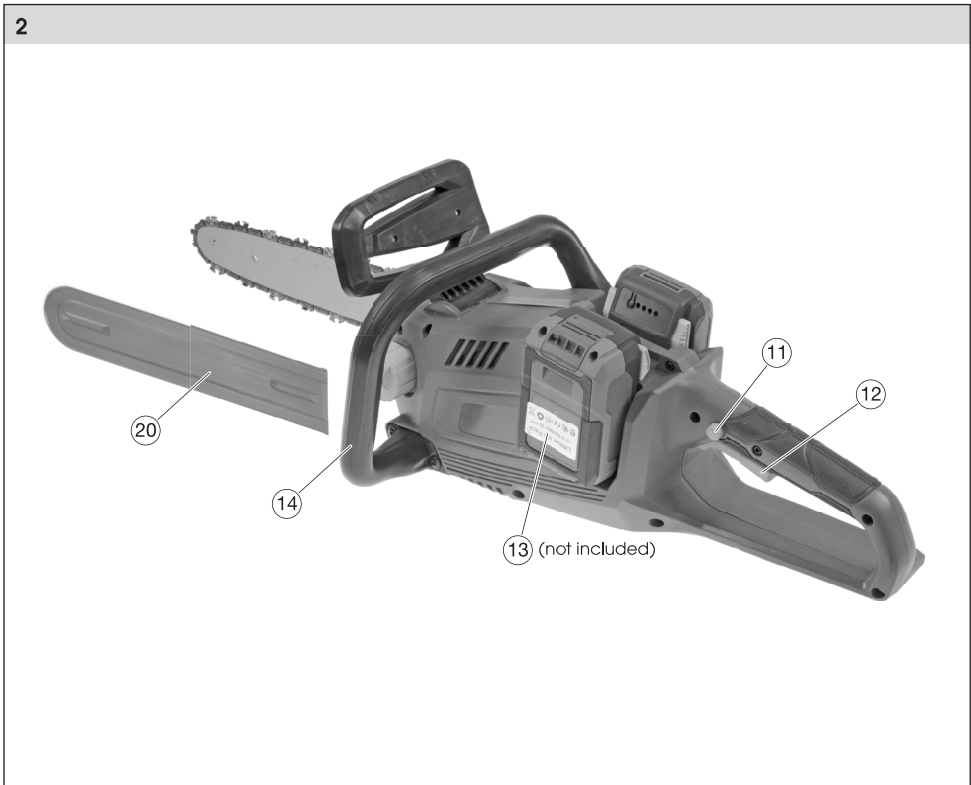
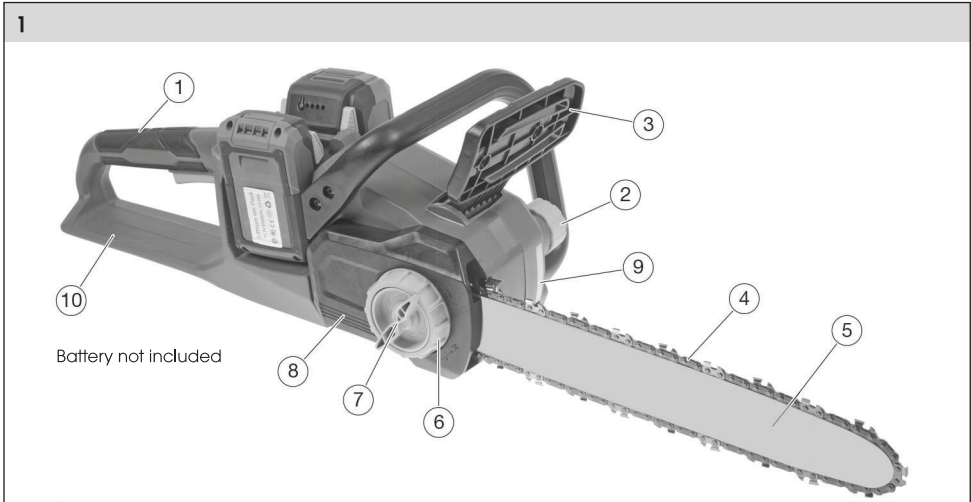


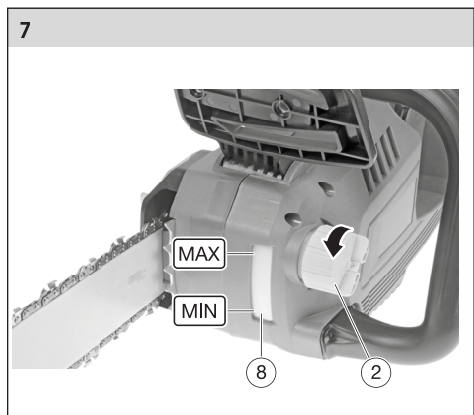
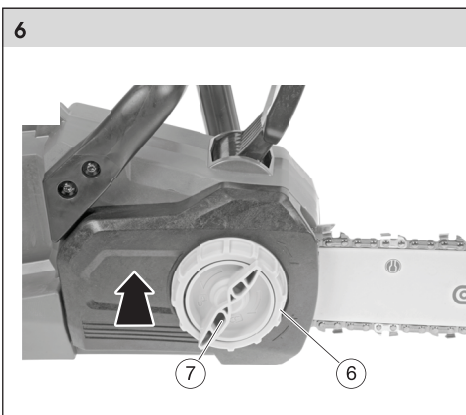
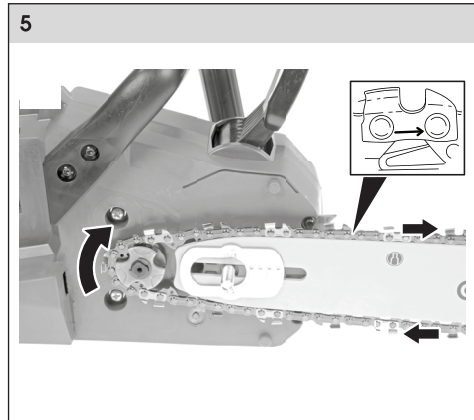
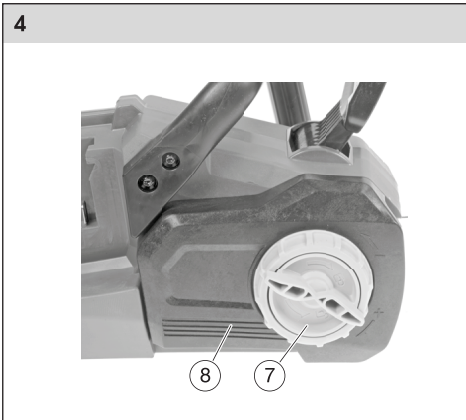
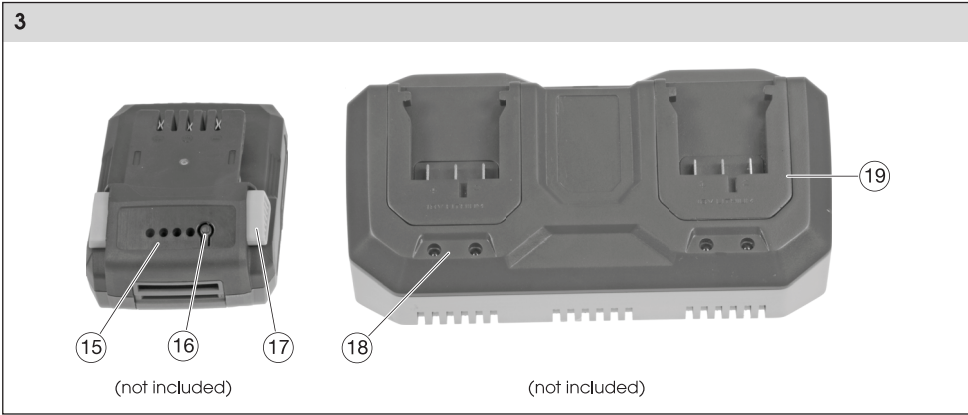


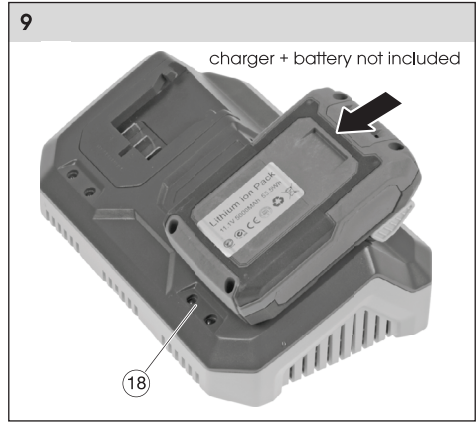
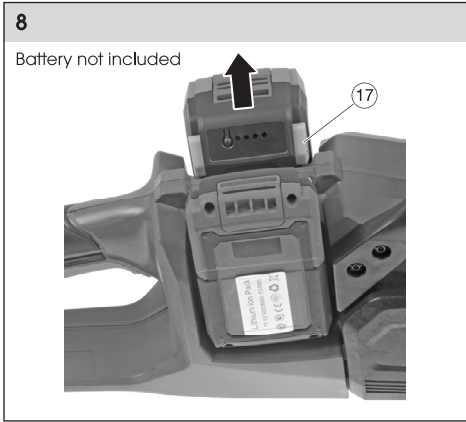
20V LITHION
FASTPOWER



FZP 70805-0







2 x 20 V Reťazová píla

POUŽÍVATEĽSKÁ PRÍRUČKA

Ďakujeme vám za zakúpenie tejto reťazovej píly. Pred jej použitím si, prosím, pozorne prečítajte túto používateľskú príručku a uschovajte ju na prípadné neskoršie použitie.

OBSAH

1. BEZPEČNOSTNÉ POKYNY	48
2. SYMBOLY	49
3. OPIS ZARIADENIA A OBSAH BALENIA	51
4. BEZPEČNOSTNÉ POKYNY	52
5. MONTÁŽ	54
6. OBSLUHA	56
7. ČISTENIE A ÚDRŽBA	62
8. SKLADOVANIE	64
9. TECHNICKÉ ÚDAJE	64
10. LIKVIDÁCIA	65
11. VYHLÁSENIE O ZHODE	66

1. BEZPEČNOSTNÉ POKYNY

⚠ VAROVANIE!

Pred použitím si pozorne prečítajte tento návod na obsluhu.

Dôležité bezpečnostné varovania

- ✿ Opatrne produkt vybalte; dávajte pozor, aby ste nevyhodili žiadnu časť balenia skôr, než vybalíte a nájdete všetky komponenty produktu.
- ✿ Uložte produkt na suchom mieste mimo dosahu detí.
- ✿ Prečítajte si všetky upozornenia a pokyny. V prípade nedodržania varovných upozornení a pokynov hrozí nebezpečenstvo nehody, požiaru a/alebo vážneho zranenia.

Balenie

Produkt je umiestnený v obale zabraňujúcom poškodeniu počas prepravy. Tento obal predstavuje opätovne využiteľnú surovinu, a preto ho môžete odovzdať na recykláciu.

Pokyny na používanie

Pred začatím práce s týmto zariadením si prečítajte nasledujúce bezpečnostné predpisy a pokyny na používanie. Dôkladne sa oboznámte s ovládacími prvkami a správnym spôsobom používania zariadenia. Uložte tento návod na bezpečné miesto na neskoršie použitie. Odporúčame vám uschovať si aspoň počas platnosti záruky originálny obal vrátane vnútorných baliacich materiálov, účtenku a záručný list. V prípade prepravy zabalte zariadenie do originálnej škatule od výrobcu, aby bola zaistená maximálna ochrana produktu počas prepravy (napr. odvoz alebo odoslanie do servisného strediska).

- 📖 Poznámka:** Ak budete zariadenie odovzdávať ďalšiemu používateľovi, priložte k nemu aj návod. Dodržiavanie dodávaných pokynov na používanie je nevyhnutným predpokladom správneho používania zariadenia. Návod na obsluhu obsahuje okrem pokynov na obsluhu aj pokyny na vykonávanie údržby a opráv.

Výrobca nenesie žiadnu zodpovednosť za nehody alebo škody vzniknuté v dôsledku nedodržovania pokynov v tomto návode.

2. SYMBOLY



Pozor pri manipulácii s prístrojom!
Riad'te sa všetkými bezpečnostnými
pokynmi z návodu na použitie!



Pred uvedením do prevádzky si treba
prečítať návod na použitie a dodržiavať ho.



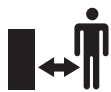
Prístroj nevystavujte vplyvom vlhkého
okolia!



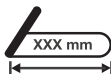
Oblasť, kde je nebezpečenstvo spätného
nárazu



Prístroj držte vždy pevne oboma rukami.



Vždy dodržiavajte dostatočný bezpečný
odstup.



Dĺžka vodiacej lišty.



Ochrana očí: uzavreté ochranné okuliare/
ochranný štít na prilbe.



Chránič sluchu: Špunt do ucha/klapka na uši.



Ochrana hlavy: Ochranná helma s ochranou tváre.



Ochrana chodidiel: Bezpečnostná obuv s drsnou podošvou, kovovými hrotmi a ochranou nôh.



Ochrana rúk: Ochranné rukavice proti porezaniu pri zaobchádzaní s motorovou pílou.



Odev: Bezpečnostné montérky (z materiálu, ktorý sa nedá prerezať), bezpečnostné bunda (z materiálu, ktorý sa nedá prerezať).

3. OPIS ZARIADENIA A OBSAH BALENIA

Opis zariadenia (pozrite obr. 1)

1. Rukoväť
2. Otvor na dopĺňanie reťazového oleja (uzáver nádrže)
3. Ochrana rúk (spúšťač reťazovej brzdy)
4. Pílová reťaz
5. Vodiaca lišta
6. Napínacia skrutka reťaze
7. Rýchlopínač (pre vodiacu lištu)
8. Ochrana reťazového kolesa
9. Priezor pre hladinu oleja
10. Zadná ochrana rúk

Opis zariadenia (pozrite obr. 2)

11. Blokovanie zapnutia
12. Zapínač/vypínač
13. Akumulátor
14. Strmeňová rukoväť
20. Ochranný obal

Opis zariadenia (pozrite obr. 3)

15. Indikátor zvyškovej kapacity
16. Tlačidlo pre indikovanie kapacity
17. Tlačidlo blokovania
18. Kontrolky
19. Akumulátorová nabíjacia stanica

Obsah balenia

Vyberte zariadenie opatrne z obalu a skontrolujte, či obsahuje všetky nasledujúce diely:

- ✿ Pílová reťaz
- ✿ Lišta
- ✿ Kryt lišty
- ✿ Reťaz
- ✿ Pokyny na používanie
- ✿ Záručný list

4. BEZPEČNOSTNÉ POKYNY

⚠ POZOR!

Dobre sa oboznámte so všetkými varovaniami, bezpečnostnými pokynmi a návodom na obsluhu náradia.

⚠ POZOR!

V prípade nedodržania varovania alebo bezpečnostných pokynov môže dôjsť k úrazu elektrickým prúdom, požiaru a/alebo vážnemu zraneniu.

⚠ POZOR!

Uložte všetky varovania a bezpečnostné pokyny na bezpečnom a dostupnom mieste na neskoršie použitie.

📖 Poznámka: Termín „elektrické náradie“ sa vo všetkých nižšie uvedených varovaniach odkazuje na elektrické náradie napájané zo siete (s napájacím káblom).

Bezpečnosť pracovnej oblasti

- ✿ Udržujte pracovnú oblasť čistú a dobre osvetlenú. Neupratané alebo tmavé oblasti na pracovisku bývajú príčinou nehôd.
- ✿ Nepracujte s elektrickým náradím vo výbušnom prostredí, ako sú napríklad priestory s výskytom horľavých kvapalín, plynov alebo prachu. V elektrickom náradí dochádza k iskreniu, ktoré môže spôsobiť vznietenie horľavého prachu alebo výparov.
- ✿ Pri práci s elektrickým náradím udrzte deti a ostatné osoby v bezpečnej vzdialenosti. Rozptyľovanie môže spôsobiť stratu kontroly nad náradím.

Elektrická bezpečnosť

- ✿ Zástrčka kábla elektrického náradia musí zodpovedať sieťovej zásuvke. Zástrčku nikdy žiadnym spôsobom neupravujte. Pri elektrickom náradí chránenom uzemnením nepoužívajte žiadne redukcie zástrčiek. Neupravované zástrčky a zodpovedajúce zásuvky znižujú nebezpečenstvo úrazu elektrickým prúdom.
 - ✿ Nedoťahajte sa uzemnených povrchov, ako sú napríklad potrubia, radiátory, elektrické sporáky a chladničky. Pri uzemnení vášho tela vzrastá riziko úrazu elektrickým prúdom. Nevystavujte elektrické náradie dažďu alebo vlhkému prostrediu. Ak vnikne do elektrického náradia voda, zvýši sa riziko úrazu elektrickým prúdom.
 - ✿ S napájacím káblom zaobchádzajte opatrne. Nikdy nepoužívajte napájací kábel na prenášanie alebo posúvanie náradia a nefahajte zaň, ak chcete náradie odpojiť od elektrickej siete. Zabráňte kontaktu kábla s masnými, horúcimi a ostrými predmetmi alebo pohyblivými časťami. Poškodený alebo zapletený napájací kábel zvyšuje riziko úrazu elektrickým prúdom.
 - ✿ Pri práci s elektrickým náradím vonku používajte predĺžovacie káble určené na vonkajšie použitie. Použitie kábla na vonkajšie použitie znižuje riziko úrazu elektrickým prúdom.
 - ✿ Pri práci s elektrickým náradím vo vlhkom prostredí sa musí v napájacom okruhu použiť prúdový chránič (RCD). Použitie prúdového chrániča (RCD) znižuje riziko úrazu elektrickým prúdom.
- 📖 Poznámka:** Pojem „prúdový chránič“ (RCD – residual current device) sa môže nahradiť pojmom „prerušovač obvodu zemného spojenia“ (GFCI – ground fault circuit interrupter) alebo „istič zemného zvodového obvodu“ (ELCB – earth leakage circuit breaker).

Bezpečnosť osôb

- ✿ Zostaňte stále pozorní, sledujte, čo robíte a pri práci s elektrickým náradím pracujte s rozvahou. Nepoužívajte elektrické náradie, ak ste unavení alebo ak ste pod vplyvom drog, alkoholu alebo liekov. Chvilka nepozornosti pri práci s elektrickým náradím môže viesť k vážnemu úrazu.

- ☛ Používajte osobné prostriedky ochrany. Vždy používajte ochranu zraku. Ochranné prostriedky, ako napríklad protiprachový respirátor, protišmyková pracovná obuv, ochranná prilba a chrániče sluchu, ktoré sa používajú podľa príslušných pracovných podmienok, znižujú riziko zranenia osôb
- ☛ Zabráňte náhodnému zapnutiu. Pred pripojením batérie, uskladnením alebo prenášaním pracovného náradia zaistíte, aby bol vypínač v polohe „vypnuté“ (off). Prenášanie elektrického náradia s prstom na vypínači alebo pripojenie napájacieho kábla k elektrickej sieti, ak je vypínač náradia v polohe „zapnuté“, môže spôsobiť úraz.
- ☛ Pred zapnutím elektrického náradia odstráňte akékoľvek nastavovacie nástroje a kľúče. Nastavovacie nástroje alebo kľúče zabudnuté na rotujúcich častiach elektrického náradia môžu spôsobiť zranenie osôb.
- ☛ Elektrické náradie nepreťažujte. Pri práci neustále udržiavajte pevný postoj a rovnováhu. To umožní lepšiu ovládateľnosť elektrického náradia v neočakávaných situáciách.
- ☛ Vhodne sa obliekajte. Nenoste voľný odev alebo šperky. Dbajte na to, aby sa vaše vlasy, odev alebo rukavice nedostali do nebezpečnej blízkosti pohyblivých častí. Voľný odev, šperky alebo dlhé vlasy sa môžu zachytiť pohyblivými dielmi. Ak sú zariadenia vybavené adaptérom na pripojenie zariadenia na odsávanie a zber prachu, zaistíte ich správne pripojenie a používanie. Použitie takýchto zariadení môže znížiť riziká týkajúce sa prachu.

Používanie a údržba elektrického náradia

- ☛ Nepreťažujte elektrické náradie. Používajte na vašu prácu iba správny typ elektrického náradia. Pri použití správneho typu elektrického náradia urobíte prácu lepšie a bezpečnejšie.
- ☛ Ak nie je možné vypínačom elektrické náradie zapnúť a vypnúť, s náradím nepracujte. Každé elektrické náradie s nefunkčným vypínačom je nebezpečné a musí sa opraviť.
- ☛ Pred akýmkoľvek nastavením, pred výmenou príslušenstva alebo uskladnením elektrického náradia odpojte zástrčku napájacieho kábla od sieťovej zásuvky. Tieto preventívne bezpečnostné opatrenia znižujú riziko náhodného spustenia elektrického náradia.
- ☛ Ak náradie nepoužívate, uložte ho mimo dosahu detí a zabráňte osobám neoboznámeným s obsluhou elektrického náradia alebo s týmto návodom, aby s náradím pracovali. Elektrické náradie je v rukách nekvalifikovanej obsluhy nebezpečné.
- ☛ Vykonávajte údržbu elektrického náradia. Skontrolujte vychýlenie alebo zaseknutie pohyblivých častí, venujte zvýšenú pozornosť prasklinám, poškodenie jednotlivých dielov a akýmkoľvek iným problémom, ktoré môžu ovplyvniť používanie elektrického náradia. Ak je elektrické náradie poškodené, nechajte ho pred použitím opraviť. Mnoho nehôd býva spôsobených zanedbanou údržbou elektrického náradia.
- ☛ Udržujte rezné nástroje ostré a čisté. Správne udržiavané rezné nástroje s ostrými reznými hranami sú menej náchylné na zaseknutie a lepšie sa s nimi manipuluje.
- ☛ Elektrické náradie, príslušenstvo, bity náradia a pod. používajte podľa týchto pokynov, spôsobom určeným pre príslušný typ elektrického náradia a vezmite do úvahy dané podmienky pracovného prostredia a prácu, ktorú budete vykonávať. Použitie elektrického náradia na iné operácie, než na aké je určené, môže mať za následok vznik nebezpečných situácií.

Servis

- ☛ Opravy elektrického náradia zverte, prosím, kvalifikovaným technikom, ktorí budú používať výhradne originálne náhradné diely. Týmto spôsobom zaistíte bezpečnú prevádzku elektrického náradia.

Skladovanie

- ☛ prenášajte a skladujte toto náradie iba s pripevneným puzdrom
- ☛ starostlivo náradie čistite a pred uskladnením vykonajte adekvátnu údržbu
- ☛ pred prenášaním zaistíte náradie tak, aby nedošlo k úniku paliva, poškodeniu alebo zraneniu osôb

Používanie a údržba akumulátorového náradia

- ✿ Batérie nabíjajte iba pomocou nabíjačiek odporúčaných výrobcami. Nabíjačka vhodná pre určitý typ batérií predstavuje pri použití s inými typmi batérií nebezpečenstvo požiaru.
- ✿ Používajte iba batérie dodávané na daný účel v elektrickom náradí. Používanie iných batérií môže spôsobiť zranenie a znamenať nebezpečenstvo požiaru.
- ✿ Udržujte nepoužívané batérie v dostatočnej vzdialenosti od kancelárskych sponiek, mincí, kľúčov, klincov, skrutiek a ďalších malých kovových predmetov, ktoré by mohli spôsobiť spojenie kontaktov. Skrat medzi kontaktmi batérie môže spôsobiť popálenie alebo požiar.
- ✿ V prípade nesprávneho používania môže z batérie vytecť tekutina. Vyvarujte sa kontaktu s touto tekutinou. V prípade náhodného kontaktu opláchnite zasiahnuté miesto vodou. Ak sa táto tekutina dostane do vašich očí, vyhľadajte lekársku pomoc. Tekutina vytečená z batérie môže spôsobiť podráždenie alebo popálenie pokožky.

5. MONTÁŽ

⚠ NEBEZPEČENSTVO! Nebezpečenstvá poranenia počas prevádzky!

Neodborne namontované diely môžu počas používania prístroja viesť k najťažším a smrteľným poraneniam! Tento nástroj sa smie uviesť do prevádzky len vtedy, keď sú všetky diely kompletné a pevne namontované a žiadny diel nie je poškodený!

- ✿ Prečítajte preto najprv celú kapitolu, kým začnete s montážou dielov!
- ✿ Diely montujte starostlivo a úplne.
- ✿ Používajte nástroj, ak je predpísaný.

Montáž vodiacej lišty a pílovej reťaze

- ✿ Uvoľnite reťazovú brzdú (3) (ochranu rúk zasuňte dozadu).

▶ (Obr. 4)

- ✿ Odblokujte rýchlopínáč (7), vykrúťte ho a zložte ochranu reťazového kolesa (8).

▶ (Obr. 5)

- ✿ Pílovú reťaz položte okolo reťazového kolesa. Dbajte na správny montážny smer: **smer šípku na reťazi musí byť vždy zhodný s tým na reťazovom kolese.**
- ✿ Nasadte vodiacu lištu a posúvajte ju v smere reťazového kolesa.
- ✿ Pílovú reťaz zasuňte do vodiacej drážky vodiacej lišty.
- ✿ Pílovú reťaz položte okolo vodiacej lišty.

Dbajte na správnu polohu vodiacej drážky.

▶ (Obr. 6)

- ✿ Nasadte ochranu reťazového kolesa. Napínací kolík reťaze musí zasahovať do otvoru vodiacej lišty.
- ✿ Najprv mierne utiahnite rýchlopínáč (7).

Napnutie pílovej reťaze

▶ (Obr. 6)

- ✿ Špičku pílovej reťaze trochu zdvihnite.
- ✿ Otáčaním rukou skontrolujte bezchybný chod pílovej reťaze.

- ☼ Otáčajte napínacou skrutkou (6), až kým reťaz nebude dosadať na spodnú stranu vodiacej lišty.
- ☼ Utiahnite rýchlopínáč (7) a zablokujte.

Pílovú reťaz nechajte zabehnúť

Počas doby zábehu treba dotiahnuť pílovú reťaz a vodiacu lištu maximálne po piatich rezocho.

Kontrola napnutia pílovej reťaze

Reťaz je správne napnutá vtedy, keď tesne prilieha k spodnej strane vodiacej lišty a dá sa voľne presúvať rukou.

V prípade potreby opäť nastavte napnutie pílovej reťaze (► Pílovú reťaz dodatočne napnite. – str. 62).

Kontrola mazania reťaze

Prístroj sa nesmie používať bez dostačujúceho mazania reťaze. Nedostatočné mazanie skracuje životnosť prístroja.

- ☼ Skontrolujte množstvo oleja v nádrži.
 - ☼ Zapnite nástroj.
 - ☼ Pohybujúcu sa pílovú reťaz podržte nejaký čas (15 s) cca 15 cm nad vhodným povrchom.
- Pri dostačujúcom mazaní reťaze vytvorí olej striekajúci z pílovej reťaze jemnú stopu.

Kontrola reťazovej brzdy

Reťazová brzda zabezpečuje okamžité zablokovanie pílovej reťaze v prípade spätného rázu. Pred začiatkom práce s prístrojom sa musí skontrolovať jeho bezchybné fungovanie.

- ☼ Prístroj uložte bezpečne na zem.
- ☼ Zapnite nástroj.
- ☼ Ochranu rúk presuňte dopredu. Reťaz sa musí ihneď zastaviť.
- ☼ V prípade nefunkčnej brzdy reťaze okamžite kontaktujte servisného partnera.

Dopĺňanie oleja pre pílovú reťaz

► (Obr. 7)

⚠ OZNÁMENIE! Škody na životnom prostredí! Keďže sa olej na pílovú reťaz dostáva pri prevádzke do životného prostredia, mali by sa používať biologicky rozložiteľné oleje na pílovú reťaz na rastlinnej báze.

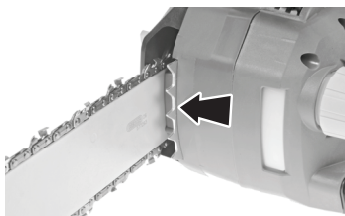
- ☼ Prístroj uložte bezpečne s uzáverom nádrže (2) smerujúcim nahor.
- ☼ Pred otvorením v prípade potreby očistite uzáver palivovej nádrže a plniace hrdlo.
- ☼ Otvorte klapku a odoberte uzáver palivovej nádrže.
- ☼ Opatrne nalejte olej pre pílovú reťaz. Nerozlejte!
- ☼ Odčítajte hladinu oleja cez olejovú značku (9). Hladina oleja sa musí nachádzať medzi značkami **(MIN)** a **(MAX)**.
- ☼ Nasaďte uzáver palivovej nádrže a zatvorte klapku.
- ☼ Ak sa rozlilo trochu oleja pre pílovú reťaz: Olej bezpodmienečne utrite.

6. OBSLUHA

Bezpečnostné zariadenia

Prístroj je vybavený viacerými bezpečnostnými zariadeniami, ktoré znižujú riziko poranenia pri práci:

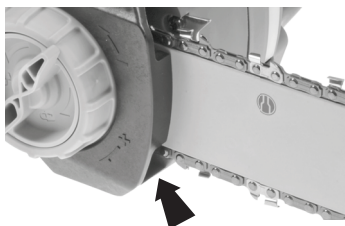
Drapaková zarážka



Drapaková zarážka umožňuje zaistiť pri pílení fahom blok motora na dreve. Sťažuje sa tým nekontrolovaný spätný úder píly.

Okrem toho sa môže vznikajúcim pákovým účinkom vyvíjať tlak na pílovú reťaz.

Zachytávač reťaze



Zachytávač reťaze slúži na zachytenie reťaze, ktorá sa roztrhla alebo vyskočila z vedenia. Pravidelnou údržbou vodiacej lišty ako aj správnym a pravidelným dodatočným napnutím reťaze sa dá zabrániť nehodám tohto typu.

Zadná ochrana rúk



Zadná ochrana rúk slúži na ochranu ruky pred prípadnou odskakujúcou reťazou a pred prekážajúcimi konármi a vetvami.

Nabíjanie akumulátora

- ⚠ **VAROVANIE! Nebezpečenstvo poranenia!** Dodržiavajte bezpečnostné pokyny pre manipuláciu s akumulátorovými prístrojmi.
- ⚠ **OZNÁMENIE! Nebezpečenstvo poškodenia nástroja!** Z dôvodu vysokého prevádzkového prúdu sa prístroj môže používať iba s batériami s kapacitou min. 4 Ah (číslo výrobku 196052). Náhradné batérie s číslom výrobku 196051 nie sú určené na používanie s týmto prístrojom.
- ⚠ **OZNÁMENIE! Nebezpečenstvo poškodenia prístroja!** Akumulátor hlboko nevybíjajte.

📖 **Poznámka:** Ak je akumulátor kompletne dobitý, nabíjacia stanica sa automaticky nastaví na kvapkové nabíjanie. Akumulátor môže zostať trvalo v nabíjacej stanici.

Pred prvým uvedením do prevádzky sa musí nabíť akumulátor (doba nabíjania: ► Technické údaje – str. 64).

- ✿ Stlačte blokovač tlačidlo (17) a akumulátor vytiahnite z prístroja.
- ✿ Vložte akumulátor do nabíjacej stanice.
- ✿ Zástrčku nabíjacej stanice zasuňte do zásuvky.

Stav nabitia sa zobrazí prostredníctvom kontrolky (18).

- ✿ Akumulátor vložte do prístroja a nechajte bezpečne zapadnúť.

Skontrolujte zostatkovú kapacitu akumulátora

- ✿ Stlačte tlačidlo (16).

Zostatková kapacita akumulátora je indikovaná kontrolkami (15).

Pred spustením skontrolujte!

- ⚠ **NEBEZPEČENSTVO! Nebezpečenstvo poranenia!** Prístroj sa smie uviesť do prevádzky len vtedy, ak neboli zistené žiadne chyby. Ak je niektorý diel chybný, musí sa pred ďalším použitím bezpodmienečne vymeniť.

Skontrolujte bezpečnostné zariadenia a bezpečný stav prístroja:

- ✿ Skontrolujte pevné utiahnutie všetkých častí prístroja.
- ✿ Skontrolujte, či nedochádza k úniku v dôsledku netesnosti.
- ✿ Skontrolujte, či sa vyskytujú viditeľné chyby: zlomené diely, trhliny atď.
- ✿ Skontrolujte bezchybné napnutie refaze na prístroji.
- ✿ Skontrolujte funkciu refazovej brzdy.

Zapnutie/vypnutie

► (Obr.10)

- ✿ Prístroj držte pevne oboma rukami.
- ✿ Ochranu rúk (3) musí byť odklopená dozadu.
- ✿ Zapnutie: Súčasne stlačte blokovač zapnutia (11) a tlačidlo na zapnutie/vypnutie (12).
- ✿ Vypnutie: Pustíte zapínač/vypínač (12).

Použitie

Pred použitím sa podrobne oboznámte s technikou pílenia reťazovej píly. Informácie nájdete v odbornej literatúre. Odporúčame návštevu príslušných školení. Tu uvedené informácie slúžia len na doplnenie!

Správne držanie tela

⚠ NEBEZPEČENSTVO! Nebezpečenstvo poranenia! Nikdy nepracujte na nestabilných podkladoch!

Nikdy nepracujte nad výškou pliec!

Nikdy nepracujte stojac na rebríku!

Nepracujte príliš predklonený!

Prístroj používajte len pri dobrých poveternostných a okolitých podmienkach!

- ✿ Obidvomi nohami stojte bezpečne na zemi.
- ✿ Dávajte pozor na prekážky na mieste práce.
- ✿ Pri práci treba náradie vždy pevne držať oboma rukami!

Prístroj držte:

- ✿ ľavou rukou za strmeňovú rukoväť.
- ✿ pravou rukou za rukoväť.
- ✿ vyvážené v bezpečnom postoji.

To je správny postup pri pílení!

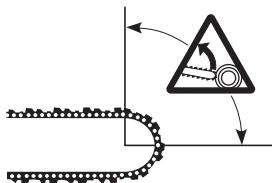
⚠ NEBEZPEČENSTVO! Nebezpečenstvo poranenia! Skôr ako odložíte nástroj z ruky, motor vždy vypnite!

- ✿ Prehľadajte miesto práce a odstráňte prekážajúce predmety.
- ✿ Pri začatí práce preverte bezpečnosť nástroja (► Pred spustením skontrolujte! – str. 57).
- ✿ Prístroj vezmite do oboch rúk, tak ako je to predpísané.

Riziko spätného rázu!

Spätné nárazy vznikajú vtedy, keď sa horná strana alebo hrot vodiacej lišty dotkne dreva alebo iných pevných predmetov. Prístroj sa pritom s vysokou dávkou energie vymršťí smerom k užívateľovi, čo môže viesť k najzávažnejším poraneniam.

⚠ NEBEZPEČENSTVO! Nebezpečenstvo poranenia! Pri práci s prístrojom môže dôjsť k nebezpečným spätným nárazom! Dôsledkom môžu byť tie najzávažnejšie poranenia, dokonca aj smrť! Pred začiatkom práce s prístrojom sa musí skontrolovať bezchybné fungovanie reťazovej brzdy.



Bezpodmienečne zabráňte tomu, aby sa časť vodiacej lišty vyobrazená vpravo dotkla dreva alebo iných pevných predmetov.

Aby sa znížilo nebezpečenstvo poranenia v prípade spätného rázu, je prístroj vybavený reťazovou brzdou, ktorá sa pri náraze automaticky aktivuje a reťaz sa okamžite zastaví.

Z bezpečnostných dôvodov sa funkčnosť reťazovej brzdy musí skontrolovať pred každým použitím nástroja (► Kontrola reťazovej brzdy – str. 55)

U menej silných spätných rázov sa môže stať, že reťazová brzda sa automaticky nespustí. Preto je dôležité, aby ste prístroj pevne držali oboma rukami.

Len uvážlivý a správny pracovný postup môže spoľahlivo znížiť riziko spätného rázu!

Základná pracovná technika

⚠ NEBEZPEČENSTVO! Nebezpečenstvo poranenia! Tento odsek informuje o základnej pracovnej technike pri práci s nástrojom. Tu uvedené informácie nenahrádzajú dlhoročné vzdelanie a skúsenosť odborníka.

Nevykonávajte žiadnu prácu, pre ktorú nie ste dostatočne kvalifikovaní!

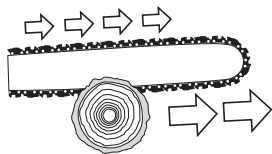
Nerovzvážne zaobchádzanie s prístrojom môže mať za následok ťažké poranenia alebo usmrtenie!

Pred každým použitím

1. Skontrolujte bezchybné fungovanie reťazovej brzdy.
2. Skontrolujte, či nie je zadná ochrana rúk poškodená.
3. Skontrolujte bezchybné fungovanie blokovania zapnutia a spúšťacieho gombíka.
4. Skontrolujte, či sú všetky rukoväte zbavené oleja.
5. Skontrolujte, či sú k dispozícii všetky časti prístroja, či sú pevne namontované a nepoškodené.
6. Skontrolujte prípadné poškodenie zachytávača reťaze.
7. Skontrolujte napnutie reťaze.

Technika pílenia

Pílenie ťahom



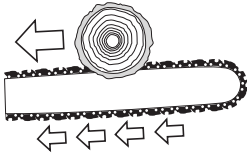
Pri tejto technike sa píli spodnou stranou vodiacej lišty zhora nadol. Pílová reťaz pritom posúva prístroj dopredu smerom od užívateľa. Predná hrana prístroja pritom vytvára oporu, ktorá pri pílení zachytáva vznikajúce sily na kmeni stromu.

Pri pílení ťahom má užívateľ podstatne viac kontroly nad prístrojom a môže lepšie zabrániť spätným rázom. Preto by sa mala prednostne používať táto technika pílenia.

- ✿ Píľte čo najbližšie k bloku motora a nechajte zasiahnuť drapákovú zarážku do dreva. Tým sa zabráni nekontrolovateľnému vychýleniu píly.
- ✿ Pri pevne dosiahnutej drapákovvej zarážke ťahajte rukoväť píly smerom nahor.

Vodiaca lišta píly bude takto pákovým účinkom tlačená nadol, čím sa uľahčí pílenie.

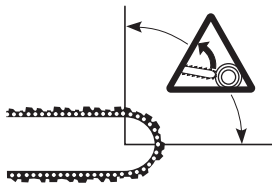
Pílenie posúvaním



Pri tejto technike sa píli hornou stranou vodiacej lišty zdola nahor. Pílová reťaz pritom posúva prístroj dozadu smerom k používateľovi.

Ak vodiaca lišta uviazne, môže sa prístroj veľkou silou vymrštíť smerom k používateľovi.

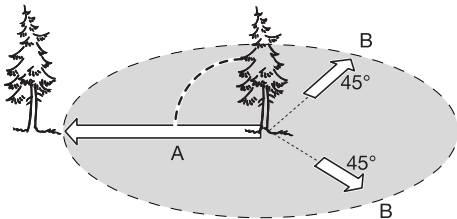
Vodiaca lišta píly bude takto pákovým účinkom tlačená nadol, čím sa uľahčí pílenie.



Ak používateľ nevyrovná silou svojho tela silu pílovej reťaze tlačiacej smerom dozadu, existuje nebezpečenstvo, že s drevom bude mať kontakt len hrot vodiacej lišty, takže dôjde k spätnému rázu (► Riziko spätného rázu! – str. 58).

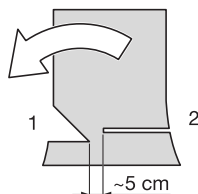
Sťínanie stromu

⚠ NEBEZPEČENSTVO! Nebezpečenstvo poranenia! Práce pri sťínaní a odvetvovaní smú vykonávať len vyškolené osoby! Existuje riziko životunebezpečných poranení!



Pred začiatkom sťínaných prác zabezpečte:

- aby sa v oblasti pádu stromu nezdržovali nezúčastnené osoby alebo zvieratá.
 - aby mal každý zúčastnený zabezpečenú únikovú cestu bez prekážok. aby k spätnému pohybu dochádzalo šikmo proti smeru pádu.
 - aby bola oblasť okolo kmeňa zbavená prekážok (nebezpečenstvo potknutia!).
 - aby bola najbližšie pracovisko vzdialené minimálne na dva a pol dĺžky stromu.
- Pred sťínaním treba skontrolovať smer pádu stromu a zabezpečiť, aby sa vo vzdialenosti dva a pol dĺžok stromu nenachádzali osoby, zvieratá ani žiadne predmety.



Stínanie stromu prebieha v dvoch krokoch:

1. Urobte zárez do kmeňa stromu asi do tretiny jeho priemeru na strane smeru pádu.
2. Na protihľanej strane urobte zárez pádu, ktorý musí byť o niečo vyššie ako ten na strane pádu (cca 5 cm).

⚠ NEBEZPEČENSTVO! Nebezpečenstvo poranenia! Kmeň stromu nikdy úplne neprepilujte. Časť slúži ako „záves“ a zabezpečuje definovaný smer pádu.

⚠ NEBEZPEČENSTVO! Nebezpečenstvo poranenia! Pri stínaní stojte len bokom od stínaného stromu! **Existuje riziko životnebezpečných poranení!**

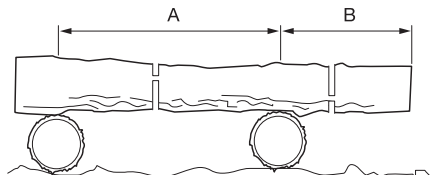
Kmene ležiace plocho na zemi

☼ Kmeň narežte do polovice, potom ho otočte a prepíľte z opačnej strany.

⚠ OZNÁMENIE! Poškodenie nástroja! Uistite sa, že vodiaca lišta sa pri prepílení kmeňa nedotkne zeme!

Podopreté kmeňe

Kmene, ktoré chcete prepíliť, odporúčame položiť na kozy. Ak to nie je možné, mal by sa kmeň nadvíhnúť pomocou opierajúcich sa konárov alebo podperných blokov a podprieť.



V oblasti A režte najprv asi do tretiny priemeru kmeňa zhora nadol, potom vykonajte konečný rez zdola nahor. V oblasti B režte najprv asi do tretiny priemeru kmeňa zdola nahor, potom ho prepíľte zhora.

⚠ NEBEZPEČENSTVO! Nebezpečenstvo poranenia! Nikdy nepíľte napnuté kmeňe! Trieštiace drevo alebo spriechená vodiaca lišta môžu viesť k najzávažnejším poraneniam!

⚠ VAROVANIE! Nebezpečenstvo poranenia! Stojte vždy na vyššie položenej strane kmeňa, pretože by sa kmeň mohol odkotúľať.

Odstraňovanie konárov

- ☼ Pracujte vždy na strane oproti príslušnému konáru.
- ☼ Začnite dole pri kmeni a postupujte smerom nahor.
- ☼ Pílu ved'ťe drevom vždy zhora nadol.

Pri odvetvovaní ležiacich kmeňov vždy odpíľte najskôr konáre, ktoré voľne trčia do vzduchu. Podperné konáre oddelte až vtedy, keď je kmeň rozrezaný.

⚠ NEBEZPEČENSTVO! Nebezpečenstvo poranenia! Konáre, ktoré priliehajú alebo sú napnuté, môžu spôsobiť zaklinenie pílovej rezače v dreve!

7. ČISTENIE A ÚDRŽBA

⚠ NEBEZPEČENSTVO! Nebezpečenstvo poranenia! Pred každou údržbou a/alebo čistením:

- ✿ Odstráňte akumulátor.
- ✿ Prístroj nechajte vychladnúť.

Prehľad čistenia a údržby

Po každom použití

Čo?	Ako?
Vyčistite prístroj.	▶ Čistenie prístroja – str. 62

Ročne

Čo?	Ako?
Píllovú reťaz dodatočne napnite.	▶ Píllovú reťaz dodatočne napnite. – str. 62
Očistite drážku olejového vedenia vodiacej lišty.	▶ Očistite drážku olejového vedenia vodiacej lišty – str. 62
Brúsenie pílovej reťaze.	▶ Brúsenie pílovej reťaze – str. 62

Čistenie prístroja

- ✿ Odstráňte hrubú špinu.
- ✿ Prístroj utrite jemne navlhčenou handrou.

Očistite drážku olejového vedenia vodiacej lišty

- ✿ Demontujte vodiacu lištu.
- ✿ Vhodným náradím zbavte olejovú vodiacu drážku nečistôt. (umelohmotná špachtľa, nepoužívajte nástroj z ocele!)
- ✿ Znovu upevnite vodiacu lištu. (▶ Montáž vodiacej lišty a pílovej reťaze – str. 54).

Píllovú reťaz dodatočne napnite.

▶ (Obr.6)

- ✿ Špičku pílovej reťaze trochu zdvihnite.
- ✿ Dotiahnite napínaciu skrutku pre napnite reťaze (6), až kým reťaz nebude dosadať na spodnú stranu vodiacej lišty.

Brúsenie pílovej reťaze

Pre nabrúsenie pílovej reťaze je potrebné používať špeciálne nástroje, ktoré zaručia nabrúsenie rezných hrán v správnom uhle a v správnej hĺbke. Brúsením pílovej reťaze odporúčame poveriť odborníka.

Uschovanie, preprava

Uskladnenie

⚠ NEBEZPEČENSTVO! Nebezpečenstvo poranenia! Zabezpečte, aby nepovolané osoby nemali žiadny prístup k prístroju!

- ✿ Pred uskladnením nechajte nástroj vychladnúť.
- ✿ Nástroj skladujte podľa možnosti vo vodorovnej polohe.

Dlhšie vyradenie z prevádzky

Ak prístroj dlhší čas nepoužívate, bezpodmienečne z neho odstráňte olej na mazanie reťaze. Prístroj skladujte v suchom prostredí.

Preprava

Keď nástroj prepravujete v motorovom vozidle:

- ☛ Nasadíte ochranný obal na rezný mechanizmus.
- ☛ Prístroj zabezpečíte proti zošmyknutiu.
- ☛ Pri zasielaní použijete podľa možnosti originálny obal.

Poruchy a náprava**Keď niečo nefunguje...**

⚠ NEBEZPEČENSTVO! Nebezpečenstvo poranenia! Neodborné opravy môžu viesť k tomu, že váš prístroj už nebude bezpečne fungovať. Tým ohrozujete seba a svoje okolie.

Často sú to len drobné chyby, ktoré vedú k poruche. Väčšinou ich môžete odstrániť sami. Prv, než sa obrátite na predajcu, pozrite sa, prosím, na nasledujúcu tabuľku. Ušetríte si tak veľa námahy a prípadne aj náklady.

Chyba/porucha	Príčina	Náprava
Prístroj nefunguje.	Akumulátor nezaskočil?	Akumulátor nechať zapadnúť.
	Je akumulátor vybitý?	▶ Nabíjanie akumulátora – str. 57.
	Defektný akumulátor?	Kontaktujte predajcu.
	Chybný prístroj?	

Pokiaľ nemôžete chybu odstrániť sami, obráťte sa, prosím, priamo na predajcu.

Nezabudnite prosím, že vplyvom neodborných opráv zaniká aj nárok na záručné plnenie a vám vzniknú príp. dodatočné náklady.

8. SKLADOVANIE

Ak nebudete túto pílu dlhšie než 30 dní používať, postupujte nasledovne.

- ✿ Vyprázdnite zásobník na olej.
- ✿ Odstráňte a očistite vodiacu lištu a refaz. Ponorte vodiacu lištu a refaz do čistiacieho kúpeľa na báze parafínu alebo mydlového roztoku.
- ✿ Potom vodiacu lištu a refaz vysušte.
- ✿ Vložte refaz do nádoby naplnenej olejom. Zabráňte tak jej korózii.
- ✿ Vodiacu lištu mierne natrite olejom.
- ✿ Utrite telo refazovej píly handričkou. Na čistenie používajte jemnú handričku namočenú v mydlovom roztoku.
- ✿ Refazovú pílu skladujte
 - na vyšších policiach alebo v uzamknutých objektoch mimo dosahu detí
 - na suchom mieste

9. TECHNICKÉ ÚDAJE

MODEL	FZP 70805-0
Menovité napätie	2× 20 V
Rýchlosť reface	15 m/s
Kapacita nádrže na olej	180 ml
Rezná dĺžka	300 mm
Maximálny prevádzkový čas s plne nabitou batériou	20 min (2×2 Ah), 40 min (2×4 Ah)
Hmotnosť	4,2 kg

Príslušenstvo

Číslo položky	Príslušenstvo
FDUZ 79020	Akumulátor 2 Ah
FDUZ 79040	Akumulátor 4 Ah
FDUZ 79100	Rýchla nabíjačka
FDUZ 79110	Rýchla duálna nabíjačka
FZP 9028-A	Lišta náhradné
FZP 9029-A	Refaz náhradné

10. LIKVIDÁCIA



Toto náradie, dobíjacia batéria, príslušenstvo a obaly sa musia triediť, aby bola zaistená ich ekologická recyklácia.

Nevyhadzujte elektrické náradie a batérie alebo nabíjacie batérie do bežného domového odpadu!

Iba pre krajiny z Európskej únie:



V súlade s európskymi smernicami 2012/19/EÚ a 2006/66/EC sa musí elektrické náradie, ktoré sa už ďalej nepoužíva, a takisto chybné alebo použité akumulátory/batérie, zhromažďovať oddelene a likvidovať spôsobom šetrným k životnému prostrediu.

POKYNY A INFORMÁCIE K LIKVIDÁCII VYRADENÝCH OBALOV.

Odovzdajte všetok použitý obalový materiál na mieste, ktoré je určené úradom na likvidáciu odpadu.

LIKVIDÁCIA VYRADENÝCH ELEKTRICKÝCH A ELEKTRONICKÝCH ZARIADENÍ



Tento symbol na produktoch alebo v priloženej dokumentácii znamená, že vyradené elektrické alebo elektronické produkty sa nesmú vyhadzovať do bežného komunálneho odpadu.

Odovzdajte tieto produkty na určených zberných miestach, kde sa vykoná ich správna likvidácia, obnovenie a recyklácia. V niektorých štátoch Európskej únie alebo v niektorých európskych krajinách môžete pri nákupe zodpovedajúceho nového produktu vrátiť vaše produkty miestnemu predajcovi. Správnu likvidáciu tohto produktu pomáhate chrániť cenné prírodné zdroje a zabránite možným negatívnym dopadom na životné prostredie a ľudské zdravie, ku ktorým by mohlo dôjsť v dôsledku nesprávnej likvidácie odpadu. Ďalšie podrobnosti vám poskytnú miestne úrady alebo najbližší zberný dvor. V prípade nesprávnej likvidácie tohto druhu odpadu sa môžu uložiť pokuty v súlade s platnými národnými predpismi.

Pre spoločnosti v krajinách Európskej únie

Ak chcete zlikvidovať elektrické alebo elektronické zariadenia, vyžiadajte si potrebné informácie od vášho predajcu.

Likvidácia v krajinách mimo Európskej únie

Ak chcete tento výrobok zlikvidovať, požiadajte miestne úrady alebo predajcu o nevyhnutné informácie o spôsobe likvidácie.



Tento produkt spĺňa všetky základné požiadavky všetkých príslušných smerníc EÚ.

Text, dizajn a technické špecifikácie sa môžu zmeniť bez predchádzajúceho upozornenia a vyhradujeme si právo na vykonávanie týchto zmien.

Preklad originálneho návodu na použitie.

11. VYHLÁSENIE O ZHODE

FAST®

FAST ČR, a.s.
Černokostelecká 2111, 100 00 Praha 10, Czech Republic
tel.: +420 323 204 111, fax: +420 323 204 110

EU VYHLASENIE O ZHODE

Produkt / značka: Akumulátorová rezačová píla / **FIELDMANN**

Type / model: **FZP 70805-0** ako výrobný model D06002700
DC 2x20V (batéria); dĺžka rezu 300mm
nameraná hladina akustického výkonu: $L_{PA} = 88$ dB(A)
garantovaná hladina akustického výkonu: $L_{WA} = 99$ dB(A)

Výrobca: FAST ČR, a.s.
Černokostelecká 2111, 100 00 Praha 10, Czech Republic
VAT no: CZ26726548

Výrobok je ve zhode s nižšie uvedenými smernicami a nariadeniami:

Directive MD 2006/42/EC
Directive EMC 2014/30/EU
Directive NEOE 2000/14/EC
Directive RoHS 2011/65/EU

a normami:

EN 60745-1:2009+A11
EN 60745-2-13:2009+A1
EN 55014-1:2017
EN 55014-2:2015



Vydáno v: Praha

Meno: Ing. Zdeněk Pech
Chairman of the Board

Dátum vydanie: 7. 5. 2021

Podpis:

FAST FAST ČR, a.s. ©
Černokostelecká 2111, 100 00 Praha 10
IČO: 26726548 tel.: +420 323 204 111
DIČ: CZ26726548 fax: +420 323 204 110

11. DEKLARACJA ZGODNOŚCI

FAST[®]

FAST ČR, a.s.
 Černokostecká 1621, 251 01 Říčany, Czech Republic
 tel.: +420 323 204 111, fax: +420 323 204 110

DEKLARACJA ZGODNOŚCI

Produkt / marka: Bateria Powered Chain Saw / FIELDMANN

Typ / model: FZP 70805-0 as jako model produkcyjny D06002700
 DC 2x20V (battery powered); Cutting length 300mm
 LPA = 88dB(A), LWA = 99dB(A)

Producent: FAST ČR, a.s.
 Černokostecká 2111, 100 00 Praha 10, Czech Republic VAT no:
 CZ26726548

Produkt spełnia wymagania następujących przepisów:

Directive MD 2006/42/EC
 Directive EMC 2014/30/EU
 Directive NEOE 2000/14/EC
 Directive RoHS 2011/65/EU

i norm:

EN 60745-1:2009+A11
 EN 60745-2-13:2009+A1
 EN 55014-1:2017
 EN 55014-2:2015



Opublikowano w Pradze

Jmnię i nazwisko: Ing. Zdeněk Pech
 prezes Zarządu

Data: 7. 5. 2021

Podpis i pieczętki:

FAST[®] FAST ČR, a.s. ©
 Černokostecká 1621, 251 01 Říčany
 IČO: 26726548 tel.: +420/ 323 204 111
 DIČ: CZ26726548 fax: +420/ 323 204 110

IČO: 26 72 65 48, DIČ: CZ-26 72 65 48

Bankovní spojení: Komerční banka Praha 1, č.ú. 89309011/0100, Česká spořitelna Praha 4, č.ú. 2575682/0800,
 ČSOB Praha 1, č.ú. 8010-0116233383/0300

