

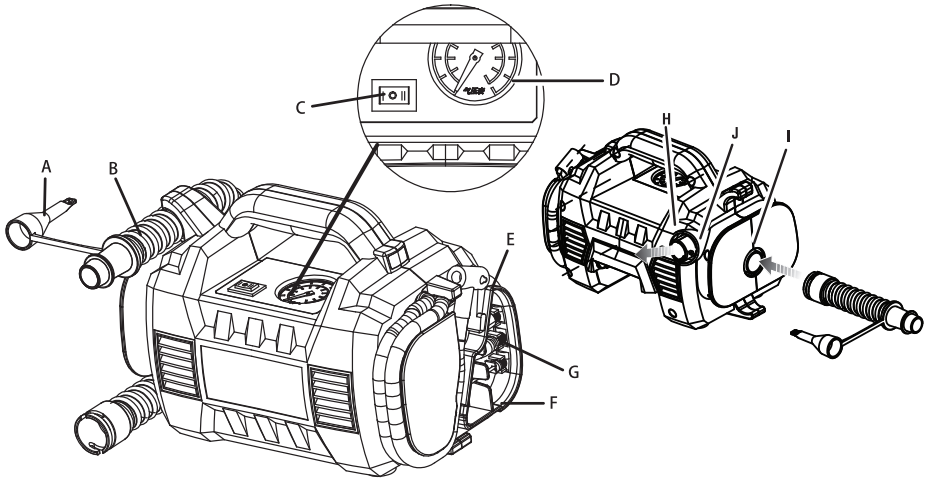


20V Li-ION
FASTPOWER

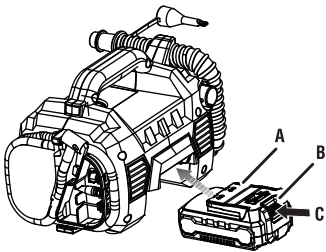


FDAK 70205-0

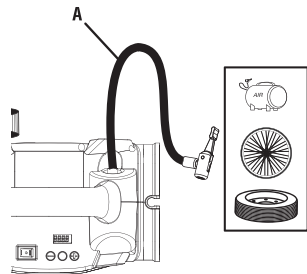
1

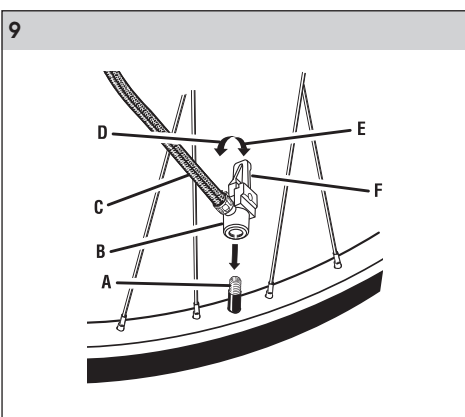
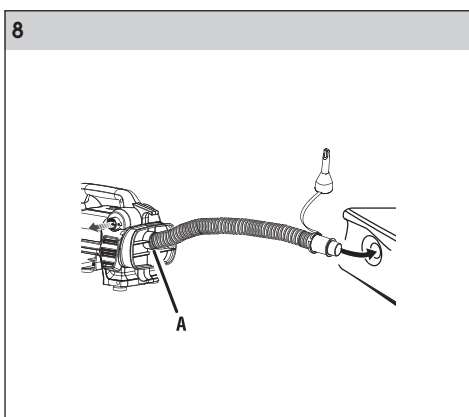
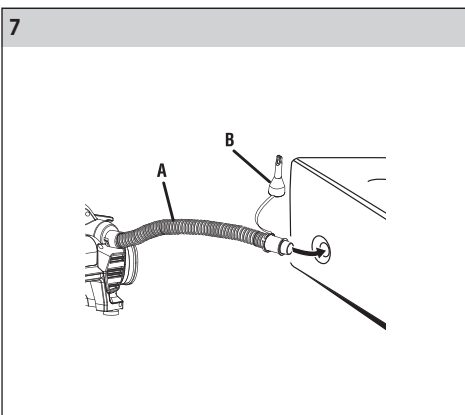
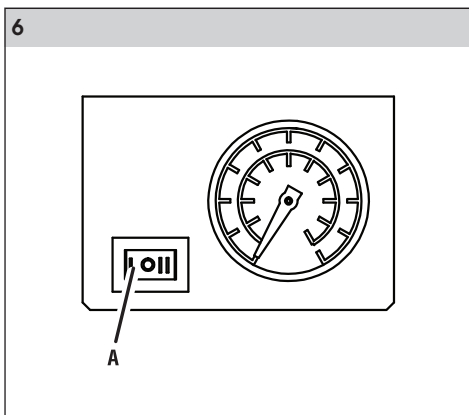
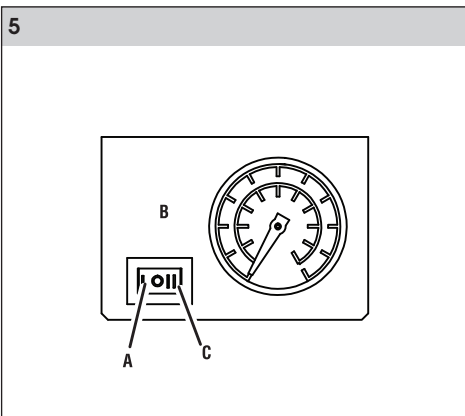
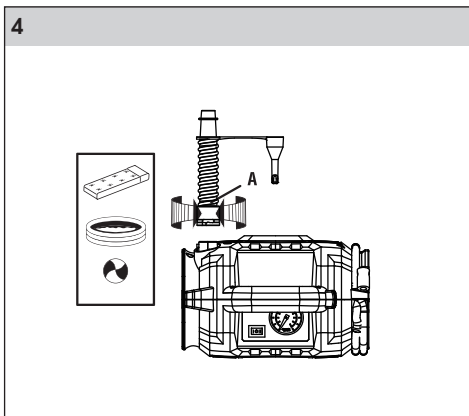


2

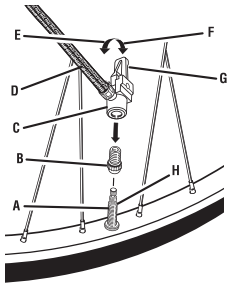


3

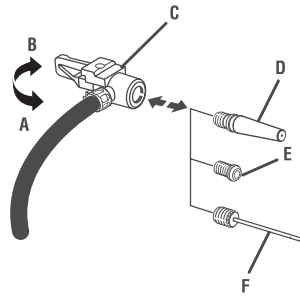




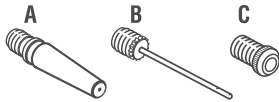
10



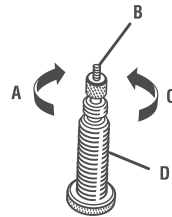
11



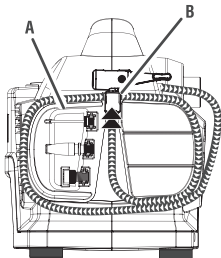
12



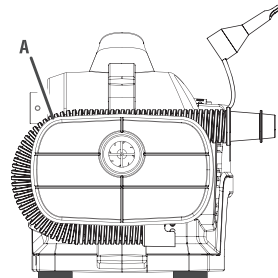
13



14



15



KOMPRESOR 20 V 20V LITHIUM FASTPOWER

POUŽÍVATEĽSKÁ PRÍRUČKA

Ďakujeme vám za kúpu tohto KOMPRESORA 20 V FIELDMANN. Pred jeho použitím si, prosím, pozorne prečítajte túto používateľskú príručku a uschovajte ju na prípadné neskoršie použitie.

⚠ VAROVANIE! Z dôvodu zníženia rizika spôsobenia úrazu si používateľ musí pred použitím tohto výrobku prečítať a nastudovať túto používateľskú príručku. Ak nerozumiete týmto varovaniam a pokynom v tejto používateľskej príručke, nepoužívajte tento výrobok.

OBSAH

1. ZÁKLADNÉ BEZPEČNOSTNÉ PREDPISY	44
2. SYMBOLY	48
3. VLASTNOSTI	50
4. ZOSTAVENIE	51
5. POUŽITIE	52
6. ÚDRŽBA.....	57
7. POPISY OBRÁZKOV	58
8. ODSTRÁŇOVANIE PROBLÉMOV	59
10. PRÍSLUŠENSTVO	61

Toto zariadenie má mnoho funkcií, vďaka ktorým je jeho používanie príjemnejšie a pohodlnejšie. Bezpečnosť, výkon a spoľahlivosť sa pri konštrukcii tohto výrobku považovali za najvyššiu prioritu, čo uľahčuje jeho údržbu a prevádzku.

1. ZÁKLADNÉ BEZPEČNOSTNÉ PREDPISY

⚠ VAROVANIE!

PREČÍTAJTE A NAŠTUDUJTE SI VŠETKY POKYNY. Ak nebudete všetky uvedené pokyny dodržiavať, môže dôjsť k úrazu elektrickým prúdom, k požiaru alebo k vážnemu zraneniu.

⚠ VAROVANIE!

Pri používaní elektrických zariadení sa musia vždy dodržiavať základné bezpečnostné opatrenia, vrátane nasledujúcich:

USCHOVAJTE TIETO POKYNY

PRACOVNÝ PRIESTOR

- ✿ **Udržujte pracovný priestor čistý a dobre osvetlený.** Neuprataný pracovný stôl a neosvetlený pracovný priestor môžu viesť k spôsobeniu nehôd.
- ✿ **Pri práci s týmto kompresorom udržiavajte okolité osoby, deti a návštevy v bezpečnej vzdialenosti.** Rozptyľovanie môže spôsobiť stratu kontroly nad náradím.
- ✿ **Používajte kompresor na otvorenom priestore vo vzdialenosti najmenej 50 cm od akejkoľvek steny alebo objektu, ktorý by mohol obmedzovať prívod čerstvého vzduchu do ventilačných otvorov.**

ELEKTRICKÁ BEZPEČNOSŤ

- ✿ **Aby bolo obmedzené riziko spôsobenia úrazu elektrickým prúdom, nekladajte tento kompresor do vody alebo inej kvapaliny.** Neumiestňujte alebo nekladajte tento výrobok na mieste, kde môže dôjsť k jeho pádu alebo vŕhnutiu do vane alebo umývadla.
- ✿ **Používajte tento výrobok iba s batériami a nabíjačkami uvedenými v kapitole príslušenstva.**

BEZPEČNOSŤ OSÔB

- ✿ **Zostaňte stále pozorní, sledujte, čo robíte a pri práci s týmto kompresorom používajte zdravý rozum.** Nepoužívajte tento kompresor, ak ste unavení alebo ak ste pod vplyvom drog, alkoholu alebo liekov. Chvilka nepozornosti pri práci s týmto kompresorom môže viesť k spôsobeniu vážneho úrazu.
- ✿ **Vhodne sa obliekajte. Nenoste voľný odev alebo šperky. Ak máte dlhé vlasy, zviažte si ich. Dbajte na to, aby sa vaše vlasy, odev alebo rukavice nedostali do kontaktu s pohyblivými dielmi.** Voľný odev, šperky alebo dlhé vlasy môžu pohybujuce sa diely zachytiť.
- ✿ **Neprekážajte sami sebe. Pri práci udržiavajte stále pevný postoj a rovnováhu.** Správne postavenie a vyváženie umožňujú lepšiu kontrolu nad kompresorom v neočakávaných situáciách.
- ✿ **Používajte prvky osobnej ochrany. Vždy používajte ochranu zraku.** V príslušných podmienkach musíte používať masku proti prachu, protišmykovú bezpečnostnú obuv, prilbu alebo ochranu sluchu.
- ✿ **Ochrana zraku sa vyžaduje na ochranu pred odlietavajúcimi spojovacími prvkami a úlomkami, ktoré by mohli spôsobiť vážne poranenie očí.**
- ✿ **Nenoste voľný odev alebo šperky. Ak máte dlhé vlasy, zviažte si ich.** Voľný odev, šperky alebo dlhé vlasy

môžu byť vtiahnuté do vetracích otvorov.

- ☛ **Nepoužívajte tento výrobok na rebriku alebo na nestabilnom povrchu.** Stabilná poloha na pevnom povrchu umožňuje lepšiu kontrolu nad kompresorom v neočakávaných situáciách.
- ☛ **Nerозoberajte tento kompresor.**
- ☛ **Nepoužívajte tento kompresor v blízkosti horľavých kvapalín, v prostrediach s nebezpečnými výparmi alebo vo výbušnom prostredí.** Iskrenie vnútri kompresora môže spôsobiť vznietenie výparov.
- ☛ **Neukladajte tento kompresor v mokrom alebo vlhkom prostredí. Neukladajte tento kompresor na miestach, kde je teplota nižšia než 10 °C alebo vyššia než 40 °C.** Neukladajte ho vo vonkajších kôľnách alebo vo vozidlách.

POUŽITIE A STAROSTLIVOSŤ O TENTO KOMPRESOR

- ☛ **Pred každým použitím skontrolujte, či nie sú hadice kompresora oslabené alebo opotrebované, a uistite sa, že sú bezpečné všetky zapojenia.** Ak zistíte akýkoľvek problém, nepoužívajte tento kompresor. Kúpte novú hadicu alebo sa obráťte na autorizovaný servis s cieľom kontroly alebo opravy.
- ☛ **Pomaly uvoľnite všetky tlaky z tohto systému.** Prach a nečistoty môžu byť škodlivé.
- ☛ **Ak nie je možné spínač kompresora zapnúť a vypnúť, nepoužívajte ho.**
Každý kompresor s nefunkčným hlavným spínačom je nebezpečný a musí sa opraviť.
- ☛ **Pred vykonávaním akejkoľvek úpravy, výmeny príslušenstva alebo uložením tohto kompresora nastavte jeho spínač do polohy „vypnuté“.** Tieto preventívne bezpečnostné opatrenia znižujú riziko náhodného spustenia tohto kompresora.
- ☛ **Ukladajte nepoužívané kompresory tak, aby boli mimo dosahu detí a nepreškolených osôb.** Kompresory sú v rukách nepreškolených osôb nebezpečné.
- ☛ **Skontrolujte vychýlenie alebo zablokovanie pohybujúcich sa častí, poškodenie jednotlivých dielov a iné okolnosti, ktoré môžu ovplyvniť prevádzku tohto kompresora. Ak je tento výrobok poškodený, nechajte ho pred použitím opraviť.** Mnoho nehôd býva spôsobených zanedbanou údržbou náradia.
- ☛ **Používajte pre váš model iba príslušenstvo, ktoré odporúča výrobca.** Príslušenstvo, ktoré môže byť vhodné pre jeden kompresor, môže pri použití na inom kompresore predstavovať riziko spôsobenia zranenia.
- ☛ **Udržujte kompresor a jeho rukoväti suché a čisté a dbajte na to, aby neboli znečistené olejom alebo mazivom.** Pri čistení vždy používajte čistú handričku. Pri čistení tohto kompresora nikdy nepoužívajte brzdovú kvapalinu, benzín, ropné produkty alebo silné rozpúšťadlá. Dodržiavanie tohto pravidla zníži riziko straty kontroly nad kompresorom a poškodenia jeho plastového krytu.

ZÁKLADNÉ BEZPEČNOSTNÉ PREDPISY





- ☛ **Nikdy nemierte žiadny kompresor na seba ani na iné osoby.**
- ☛ **Udržujte povrch kompresora suchý a čistý a dbajte na to, aby nebol znečistený olejom alebo mazivom.** Pri čistení vždy používajte čistú handričku. Pri čistení nikdy nepoužívajte brzdovú kvapalinu, benzín, ropné produkty alebo silné rozpúšťadlá. Dodržiavanie tohto pravidla zníži riziko poškodenia plastového krytu.
- ☛ **Neprekracujte menovitý tlak akejkoľvek časti systému.**
- ☛ **Chráňte materiál vedenia a vzduchové potrubia pred poškodením alebo prepíchnutím.** Udržujte hadicu a napájací kábel mimo ostrých predmetov, rozliatej chemikálie, oleja, rozpúšťadla a mokrej podlahy.
- ☛ **Servis kompresora musí vykonávať výhradne kvalifikovaný technik.** Servis alebo údržba vykonávaná nekvalifikovanou osobou môže predstavovať riziko zranenia.
- ☛ **Pri vykonávaní servisu kompresora používajte iba identické náhradné diely. Dodržujte pokyny uvedené v tejto príručke v časti Údržba.** Používanie neschválených dielov alebo nedodržiavanie pokynov pre údržbu môže spôsobiť riziko úrazu alebo zranenia.






ŠPECIFICKÉ BEZPEČNOSTNÉ PREDPISY

- ✿ **Oboznámte sa s týmto kompresorom.** Pozorne si prečítajte tento návod. Oboznámte sa s aplikáciami a obmedzeniami a tiež s konkrétnymi potenciálnymi rizikami súvisiacimi s týmto výrobkom. Dodržiavanie tohto pokynu zníži riziko úrazu elektrickým prúdom, požiaru alebo vážneho zranenia.
- ✿ **Riziko prasknutia.** Nenastavujte kompresor tak, aby bol výstupný tlak vyšší, než je vyznačený maximálny tlak na výrobku, ktorý budete nafukovať. Nepoužívajte tlak vyšší, než je 150 PSI.
- ✿ **Z dôvodu obmedzenia rizika úrazu elektrickým prúdom** nevystavujte tento kompresor dažďu. Skladujte vnútri budovy.
- ✿ **Skontrolujte kompresor, či na ňom nie sú praskliny, otvory alebo iné poruchy, ktoré by mohli spôsobiť jeho nebezpečnú prevádzku.** Nikdy do tohto kompresora nerežte a nevŕtajte doň diery.
- ✿ **Uistite sa, či v hadici nie sú žiadne prekážky alebo či nie je roztrhnutá.** Zamoťané alebo prasknuté hadice môžu spôsobiť stratu rovnováhy alebo stability a môžu sa poškodiť.
- ✿ **Používajte tento kompresor iba na určené účely. Nemeňte ani neupravujte túto jednotku z hľadiska jej pôvodného návrhu alebo funkcie.**
- ✿ **Vždy majte na pamäti, že nesprávne použitie a nesprávne zaobchádzanie s týmto kompresorom môže spôsobiť vaše zranenie alebo zranenie ostatných osôb.**
- ✿ **Nikdy nenechávajte tento kompresor bez dozoru so vzduchovou hadicou pripojenou k nafukovanému predmetu.**
- ✿ **Nepokračujte v používaní kompresora alebo hadice, z ktorých uniká vzduch alebo ak nepracujú správne.**
- ✿ **Pred nastavovaním a servisom tohto kompresora alebo v prípade, keď ho nepoužívate, vždy odpojte prívod vzduchu a napájania.**
- ✿ **Nepokúšajte sa ťahať alebo prenášať tento kompresor uchopením za hadice.**
- ✿ **Okrem všetkých bezpečnostných predpisov pre tento kompresor vždy dodržujte všetky bezpečnostné pokyny odporúčané výrobcom tohto kompresora.** Dodržiavanie tohto pokynu zníži riziko spôsobenia vážneho zranenia.
- ✿ **Nepoužívajte tento kompresor ako zariadenie na dýchanie.**
- ✿ **Nikdy nemierte prúd stlačeného vzduchu na osoby alebo zvieratá. Dávajte pozor, aby ste nefúkali prach a nečistoty na seba alebo na ostatných.** Dodržiavanie tohto pokynu zníži riziko spôsobenia vážneho zranenia.
- ✿ **Chráňte svoje pľúca.** Pri práci v prašnom prostredí používajte masku proti prachu alebo respirátor. Dodržiavanie tohto pokynu zníži riziko spôsobenia vážneho zranenia.
- ✿ **Nepoužívajte tento kompresor na postrek chemikálií.** Vaše pľúca sa môžu poškodiť vdychovaním toxických výparov.
- ✿ **Skontrolujte, či nedošlo k poškodeniu dielov. Pred ďalším použitím tohto kompresora starostlivo skontrolujte kryt alebo iné diely, ktoré môžu byť poškodené, aby ste zistili, či budú správne plniť svoju funkciu. Skontrolujte nastavenie a upevnenie pohyblivých častí, poškodenie dielov, upevnenie a ďalšie stavy, ktoré by mohli ovplyvniť jeho prevádzku. Kryt alebo iná časť, ktorá je poškodená, sa musí odborne opraviť alebo vymeniť v autorizovanom servise.** Dodržiavanie tohto pokynu zníži riziko úrazu elektrickým prúdom, požiaru alebo vážneho zranenia.
- ✿ **Pravidelne kontrolujte káble náradia a ak sú poškodené, zverte ich opravu najbližšiemu autorizovanému servisu. Neustále sledujte polohu kábla.** Dodržiavanie tohto pokynu zníži riziko úrazu elektrickým prúdom.
- ✿ **Riziko prasknutia.** Počas nafukovania starostlivo sledujte nafukované predmety.
- ✿ **Počas nafukovania pravidelne používajte spoľahlivý tlakomer,** aby ste obmedzili riziko nadmerného nahustenia. Ukazovateľ tlaku na tomto kompresore má iba informatívne účel, a preto nie je vhodný na presné stanovenie hodnoty.
- ✿ **Nikdy nenechávajte tento kompresor počas nafukovania bez dozoru.**

- ☼ **Nechajte toto zariadenie vychladnúť** na desať (10) minút po každých desiatich (10) minútach nepretržitej prevádzky. Počas prevádzky nikdy neblokujte nafukovacie alebo vypúšťacie otvory.
- ☼ **Tieto pokyny si uschovajte.** V prípade potreby do nich nahliadnite a používajte ich na poučenie ďalších osôb, ktoré budú tento kompresor používať. Ak tento kompresor niekomu požičiate, odovzdajte mu aj tieto pokyny, aby ste predišli zlému použitiu tohto výrobku a možnému zraneniu.

2. SYMBOLY

Nasledujúce signálne slová a ich významy sú určené na to, aby opísali úroveň rizika spojené s týmto výrobkom.		
SYMBOL	HESLO	VÝZNAM
	NEBEZPEČENSTVO:	Označuje bezprostredne hroziacu nebezpečnú situáciu, ktorá, ak sa jej nezabráni, povedie k spôsobeniu smrteľného alebo vážneho zranenia.
	VAROVANIE:	Označuje potenciálne nebezpečnú situáciu, ktorá, ak sa jej nezabráni, môže viesť k spôsobeniu smrteľného alebo vážneho zranenia.
	UPOZORNENIE:	Označuje potenciálne nebezpečnú situáciu, ktorá, ak sa jej nezabráni, môže viesť k spôsobeniu ľahkého alebo stredne vážneho zranenia.
	POZNÁMKA:	(Bez bezpečnostného výstražného symbolu) Označuje dôležité informácie, ktoré nesúvisia s nebezpečenstvom úrazu, ako je situácia, ktorá môže mať za následok spôsobenie hmotných škôd.

Nasledujúce signálne slová a ich významy sú určené na to, aby opísali úroveň rizika spojené s týmto výrobkom.		
SYMBOL	HESLO	VÝZNAM
	Bezpečnostná výstraha	Upozorňuje na potenciálne riziko zranenia osôb.
	Prečítajte si používateľskú príručku	Z dôvodu zníženia rizika spôsobenia zranenia si používateľ musí pred použitím tohto výrobku prečítať a naštudovať túto používateľskú príručku.
	Ochranu zraku	Vždy používajte ochranu zraku s bočnými krytmi
	Výstraha pre vlhké pracovné prostredie	Nevystavujte dažďu a nepoužívajte vo vlhkom prostredí.
	Horúci povrch	Z dôvodu zníženia rizika spôsobenia zranenia alebo poškodenia sa vyvarujte kontaktu s akýmkoľvek horúcim povrchom.
V	volt	Napájacie napätie

SYMBOL	HESLO	VÝZNAM
min	Minúty	Čas
≡	Jednosmerný prúd	Typ alebo charakteristika prúdu
n_0	Otáčky naprázdno	Otáčky, bez zaťaženia
.../min	Za minútu	Otáčky, zdvihy, pojazdná rýchlosť, obeh atď., za minútu

3. VLASTNOSTI

TECHNICKÉ ÚDAJE VÝROBKU

Motor	20 V
Dĺžka vysokotlakovej hadice	72 cm
Dĺžka nízkotlakovej hadice	36 cm
Ukazovateľ	PSI
Maximálny tlak	150 PSI (10 bar)

OBOZNÁMTE SA S TÝMTO KOMPRESOROM

Pozri obr. 1.

Bezpečné použitie tohto výrobku vyžaduje pochopenie informácií uvedených na tomto kompresore a v tejto používateľskej príručke a takisto znalosť projektu, o ktorý sa pokúšate. Pred použitím tohto výrobku sa riadne oboznámte so všetkými ovládacími prvkami a bezpečnostnými predpismi.

PRÍSLUŠENSTVO

Príslušenstvo (adaptéry a ihly) dodávané s týmto kompresorom sa môže používať v celom rade aplikácií.

ULOŽENIE PRÍSLUŠENSTVA

Príslušenstvo dodávané s kompresorom môže byť umiestnené v úložnom priestore, ktorý sa nachádza na pravej strane tohto kompresora.

DIGITÁLNY UKAZOVATEĽ

Tento digitálny ukazovateľ meria a zobrazuje tlak vzduchu, ktorý sa monitoruje na výstupe tlaku.

VYSOKOTLAKOVÁ HADICA

Táto vysokotlaková hadica môže ľahko nafukovať vysokotlakové predmety, ako sú pneumatiky motocyklov, automobilov a bicyklov.

ULOŽENIE HADICE

Tento kompresor má k dispozícii dve úložná miesta nachádzajúce sa na každej strane kompresora, ktoré umožňujú jednoduché uloženie oboch hadíc.

NÍZKOTLAKOVÁ HADICA

Táto nízkotlaková hadica môže ľahko nafukovať alebo vyfukovať predmety, ako sú nafukovacie matrace, rafty, plávajúce hračky a ďalšie nízkotlakové predmety vyžadujúce veľké množstvo vzduchu.

SPÍNAČ NAPÁJANIA

Tento trojpolohový spínač napájania sa používa pri požití nízkotlakovej a vysokotlakovej hadice. Ak je tento spínač v stredovej polohe, všetky operácie kompresora sú vypnuté.

4. ZOSTAVENIE

VYBALENIE

Tento výrobok sa dodáva kompletne zostavený.

- ☼ Opatrne vyberte tento výrobok a kompletne príslušenstvo zo škatule. Uistite sa, či sú dodané všetky položky uvedené v dodacom liste.

⚠ VAROVANIE!

Nepokúšajte sa upravovať tento výrobok alebo používať príslušenstvá, ktoré nie sú odporúčané na použitie s týmto výrobkom. Každá takáto zmena alebo úprava je nesprávnym použitím a môže viesť k nebezpečnému stavu, ktorý môže viesť k vážnemu zraneniu.

- ☼ Vykonajte dôkladnú kontrolu výrobku, aby ste zistili, či počas dopravy nedošlo k ich rozbitiu alebo poškodeniu.
- ☼ Nevyhadzujte obalové materiály, kým tento výrobok starostlivo neskontrolujete a kým sa nebude v poriadku používať.

DODACÍ LIST

Kompresor 20 V

Kuželový adaptér

Ihla na športové lopty

Adaptér na ventilčeky Presta

Nízkotlaková hadica s adaptérom na ventily

Používateľská príručka

⚠ VAROVANIE!

Ak sú akékoľvek diely poškodené alebo ak došlo k ich strate, nepoužívajte tento výrobok, kým sa príslušné diely nevymenia. Používanie tohto výrobku s poškodenými alebo chýbajúcimi dielmi by mohlo viesť k spôsobeniu vážneho zranenia.

⚠ VAROVANIE!

Nepoužívajte tento výrobok, ak nie je celkom zmontovaný alebo ak niektorá jeho časť chýba alebo je poškodená. Používanie tohto výrobku, ktorý nie je riadne a celkom zostavený by mohlo viesť k spôsobeniu vážneho zranenia.

5. POUŽITIE

⚠ VAROVANIE!

Neumožnite, aby znalosť tohto výrobku spôsobila vašu neopatrnosť. Pamätajte si, že chvíľková nepozornosť pri práci stačí na spôsobenie vážneho zranenia.

⚠ VAROVANIE!

Vždy používajte ochranu zraku s bočnými krytmi. Pri nedodržaní tohto pokynu môže dôjsť k zasiahnutiu vašich očí vymršteným predmetom alebo k inému vážnemu zraneniu.

⚠ VAROVANIE!

Nepoužívajte žiadne doplnky alebo príslušenstvo, ktoré neodporúča výrobca tohto výrobku. Použitie neodporúčaných doplnkov alebo príslušenstva môže viesť k spôsobeniu vážneho zranenia.

⚠ VAROVANIE!

Ak je tento kompresor v chode, nenechávajte predmety, ktoré sa budú nafukovať, bez dozoru. Tieto predmety môžu prasknúť a mohli by spôsobiť vážne zranenie.

📖 POZNÁMKA:

Tento kompresor nie je určený na nepretržité použitie. Po každom nepretržitom použití tohto kompresora v trvaní desiatich minút sa vyžaduje jeho odstavenie a vychladnutie na desať minút.

⚠ VAROVANIE!

Pretože použitý ukazovateľ tlaku nie je kalibrovaný, nie je vhodný na odčítanie presných hodnôt, a preto sa musí tlak v pneumatikách pred jazdou vozidla s pneumatikami nahustenými týmto kompresorom kontrolovať spoľahlivým meracím zariadením. Jazda vozidla s nesprávne nahustenými pneumatikami môže viesť k spôsobeniu vážneho zranenia.

📖 POZNÁMKA:

Tento kompresor je schopný nahustiť na tlak 150 PSI. Starostlivo dodržujte pokyny uvedené na nafukovaných predmetoch, aby ste zabránili nadmernému nahusteniu. Nikdy neprekračujte odporúčané tlaky, aby nedošlo k poškodeniu výrobku.

APLIKÁCIA

Tento výrobok môžete používať na nižšie uvedené účely:

- ✿ Nahustenie vysokotlakových predmetov, ako sú pneumatiky motocyklov, automobilov a bicyklov
- ✿ Nafukovanie a vyfukovanie nízkotlakových predmetov, ako sú nafukovacie matrace, rafty a iné plávajúce predmety

OCHRANNÉ FUNKCIE BATÉRIE

Tieto batérie typu Li-ion sú navrhnuté s funkciami, ktoré chránia lítium-iónové články a maximalizujú prevádzkovú životnosť batérie.

Ak dôjde počas prevádzky tohto výrobku k jeho zastaveniu, jeho batéria sa musí nabíť.

VLOŽENIE/VYBRATIE BATÉRIE

Pozri obr. 2.

VAROVANIE!

Pri montáži dielov, pri nastavovaní a čistení alebo ak tento kompresor nepoužívate, vždy z neho vyberte batériu. Vybratie batérie zabráni náhodnému spusteniu, ktoré by mohlo spôsobiť vážne zranenie.

Vloženie:

- ☼ Vložte batériu do kompresora. Zarovnajte výstupok na batérii s drážkou vnútri portu pre batériu.
- ☼ Pred začatím práce sa uistite, či západky na oboch stranách batérie zaskočili na určené miesto a či je batéria riadne zaistená.

Vybratie:

- ☼ Stlačte západky na oboch stranách batérie, aby došlo k jej uvoľneniu a vyberte batériu z kompresora.

VAROVANIE!

Nesprávne upevnené hadice alebo príslušenstvá sa môžu pôsobením tlaku uvoľniť a spôsobiť vážne zranenie. Možné úniky vzduchu môžu spôsobiť chybné odpočty tlaku. Uistite sa, či sú všetky pripojenia pevne zaistené.

DVOJITÉ HADICE

Pozrite obr. 3 – 4.

Tento kompresor má dve hadice pre dva typy hustenia. Vysokotlaková hadica je na jednoduché hustenie vysokotlakových predmetov, ako sú pneumatiky a športové lopty. Nízkotlaková hadica je určená na nafukovanie alebo vyfukovanie nízkotlakových a veľkoobjemových predmetov, ako sú člny, matrace a iné plávajúce predmety.

POZNÁMKA:

Ukazovateľ tlaku a prednastavené funkcie sú určené iba na práce s vysokotlakovou hadicou.

SPÍNAČ NAPÁJANIA

Pozri obr. 5.

Nastavte spínač napájania do polohy (I), aby došlo k zapnutiu nízkotlakového režimu alebo do polohy (II), aby došlo k zapnutiu vysokotlakového režimu. Nastavte spínač napájania do polohy (0) alebo do stredovej polohy, aby došlo k vypnutiu všetkých funkcií kompresora.

DIGITÁLNY UKAZOVATEĽ

Pozri obr. 6.

Tento digitálny ukazovateľ je multifunkčný a slúži ako tlakomer, ktorý monitoruje veľkosť aplikovaného tlaku pôsobiaceho na nafukovaný predmet. Tlak je indikovaný v PSI.

- ☼ Stlačte tlačidlo režimu, aby došlo k zapnutiu digitálneho ukazovateľa.

POZNÁMKA:

Pred použitím kompresora sa uistite, či je digitálny ukazovateľ nastavený na hodnotu 0. Ak je na ukazovateli zobrazené „Err“ alebo ak je nutné resetovanie, stlačte a držte tlačidlo režimu na 4 – 7 sekúnd.

POZNÁMKA:

Po nastavení prednastaveného tlaku zostane nastavenie tlaku v pamäti ukazovateľa počas 180 sekúnd. Ak

chcete vyvolať predchádzajúce nastavenie tlaku až 180 sekúnd po nafukovaní, stlačte tlačidlo (+) alebo (-). Ak chcete resetovať prednastavený tlak, stlačte a držte tlačidlo režimu.

- ✿ Nastavte páčku koncovej príchytky na hadici do odistenej polohy kolmej na vysokotlakovú hadicu.
- ✿ Nasadte koncovú príchytku na hadici na driek ventilčeka.
- ✿ Stlačte koncovú príchytku na hadici dole tak, aby sa závitová časť drieku ventilčeka nachádzala vnútri tejto koncovej príchytky.
- ✿ Upevnite koncovú príchytku na driek ventilčeka stlačením páčky koncovej príchytky smerom dole, kým sa nezastaví alebo kým nebude rovnobežná s vysokotlakovou hadicou.

POZNÁMKA:

Odpočet tlaku na ukazovateli tlaku pri nafukovaní prebieha na základe merania kolísania tlaku medzi nafukovaným predmetom a vysokotlakovou hadicou. Ak chcete získať presné údaje, zastavte nafukovanie a postupujte podľa vyššie uvedených pokynov na odčítanie tlaku vzduchu.

AUTOMATICKÉ VYPNUTIE

Digitálny ukazovateľ zostane zapnutý až päť minút. Ak chcete kompresor vypnúť ručne, stlačte a držte tlačidlo režimu, kým nezhasne kontrolka a potom toto tlačidlo uvoľnite.

NAFUKOVANIE POMOCOU NÍZKOTLAKOVEJ HADICE

Pozrite obr. 7 – 8.

Nízkotlaková hadica sa používa na nafukovanie nízkotlakových predmetov, ako sú nafukovacie matrace, bazény a iné plávajúce predmety.

POZNÁMKA:

Adaptér na stláčacie ventily sa dodáva ako súčasť zostavy malej nafukovacej dýzy, ktorá je upevnená ku koncovej časti nízkotlakovkej hadice. Adaptér na stláčacie ventily sa používa pre predmety, ktoré sú opatrené menšími otvormi na nafukovanie alebo stláčacími ventilmi. Zasuňte adaptér na stláčacie ventily do stláčacieho ventilu a uistite sa, či je hrot tohto adaptéra zasunutý až za vnútornú „chlopňu“ vnútri tohto ventilu. Pri nafukovaní sa uistite, či počas nafukovania nedochádza k zablokovaniu tohto hrotu.

- ✿ Zarovnajte drážky v hadici s kolíkmi na bočnej časti tohto kompresora.
- ✿ Otáčajte hadicu v smere pohybu hodinových ručičiek, kým sa bude otáčať.
- ✿ Stlačte spínač pre nízky tlak (1), aby došlo k začatiu nafukovania.
- ✿ Hneď ako sa dosiahne požadovaný tlak, nastavte spínač do polohy „vypnuté“.
- ✿ Odoberte hadicu otáčaním proti smeru pohybu hodinových ručičiek, kým sa bude otáčať a potom ju odoberte z kompresora.
- ✿ Uložte túto hadicu upevnením do držiaka na ľavej časti kompresora.

POZNÁMKA:

Ak sa nízkotlaková hadica nepoužíva, vždy dbajte na to, aby nebola zablokovaná prekážkami a odoberte z nej adaptér na stláčacie ventily. Ak je hadica zablokovaná, mohlo by dôjsť k prehriatiu.

VYFUKOVANIE POMOCOU NÍZKOTLAKOVEJ HADICE

Pozri obr. 8.

Nízkotlaková hadica, ktorá je umiestnená v otvore na vyfukovanie, sa môže použiť na uvoľnenie vzduchu z nafukovaných predmetov.

- ✿ Zasuňte hadicu do otvoru na vyfukovanie.

- ☼ Stlačte spínač pre nízky tlak (I), aby došlo k začatiu vyfukovania.
- ☼ Hneď ako dôjde k úplnému vyfúknutiu, nastavte spínač do polohy „vypnuté“.
- ☼ Vytiahnite hadicu z otvoru na vyfukovanie.
- ☼ Uložte túto hadicu upevnením do držiaka na ľavej časti kompresora.

NAFUKOVANIE POMOCOU VYSOKOTLAKOVEJ HADICE

Pozri obr. 9.

Koncová príchytka na vysokotlakovej hadici sa môže použiť bez adaptérov na hustenie pneumatík alebo pri akejkoľvek aplikácii, pri ktorej môže byť driek ventilčeka zasunutý do otvoru koncovej príchytky na hadici.

POZNÁMKA:

Pri hustení predmetov do tlaku 10 PSI hustíte v krátkych dávkach a po každej dávke urobte kontrolu hmatom alebo kalibrovaným meracím zariadením, aby ste určili presný tlak.

- ☼ Stlačte tlačidlo režimu, aby došlo k aktivácii.
- ☼ Nastavte požadovaný tlak.
- ☼ Nasadte koncovú príchytku na hadici na driek ventilčeka a zaistite.
- ☼ Stlačte spínač na vysoký tlak (II), aby došlo k začatiu hustenia.
- ☼ Hneď ako sa dosiahne požadovaný tlak, nastavte spínač do polohy „vypnuté“.
- ☼ Odoberte túto hadicu a uložte ju do držiaka na pravej časti kompresora.
- ☼ Stlačte a držte tlačidlo režimu, aby došlo k deaktivácii displeja.

POZNÁMKA:

Stojte 3 m od nafukovaného predmetu.

NAFUKOVANIE POMOCOU VYSOKOTLAKOVEJ HADICE A PRÍSLUŠENSTVA

Pozrite obr. 10 – 13.

Táto vysokotlaková hadica sa môže použiť s dodanými adaptérmí, aby bolo umožnené nafukovanie rôznych predmetov.

- ☼ Inštalácia príslušenstva: Zasuňte adaptér (alebo ihlu) do koncovej príchytky na hadici a stlačte páčku tejto koncovej príchytky smerom dole, kým nedôjde k zaisteniu tejto príchytky. Nahustíte na požadovaný tlak.
- ☼ Odoberte príslušenstvo zdvihnutím páčky koncovej príchytky smerom hore a vybratím adaptéra (alebo ihly) z koncovej príchytky na hadici.

RUČNÉ NAFUKOVANIE PRE APLIKÁCIE S NÍZKYM A VYSOKÝM TLAKOM

- ☼ Pripojte k nafukovanému predmetu nízkotlakovú alebo vysokotlakovú hadicu.
- ☼ Pracujte so správnym spínačom (pre nízky alebo vysoký tlak), kým nedosiahnete požadovaný tlak.

POZNÁMKA:

Stojte 3 m od nafukovaného predmetu.

- ☼ Vypnite spínač napájania.

PRÍSLUŠENSTVO

Pozrite obr. 11 – 13.

Dodávané príslušenstvo môže vykonávať rôzne funkcie. Kužeľový adaptér sa môže použiť na menších

ventilčekoch na nafukovanie predmetov, ako sú plávajúce a detské hračky, ktoré obvykle vyžadujú, aby ich používateľ nafúkol vďychovaním vzduchu. Ihla na športové lopty sa môže použiť na nafúknutie akéhokoľvek typu športovej lopty alebo akéhokoľvek iného predmetu, ktorý vyžaduje nafukovaciu ihlu na športové lopty.

POZNÁMKA:

Pri hustení predmetov do tlaku 10 PSI hustíte v krátkych dávkach a po každej dávke urobte kontrolu hmatom alebo kalibrovaným meracím zariadením, aby ste určili presný tlak.

Použitie ihly na športové lopty:

- ✿ Zasuňte ihlu na športové lopty do ventilu lopty a nahustite ho.
- ✿ Po nahustení vyťahnite ihlu z lopty.

POZNÁMKA:

Tlak požadovaný pre väčšinu športových lôpt je príliš nízky na presné odpočty na ukazovateli tlaku.

Adaptér na ventilčeky Presta sa môže použiť pre drieky ventilčekov Presta podľa nižšie uvedeného postupu.

(Pozrite obr. 11.) Pred nahustením pneumatiky s ventilčekom Presta povoľte poistnú maticu nachádzajúcu sa na drieku tohto ventilčeka, aby ste mohli nahustiť. Hneď ako bude nahustenie dokončené, utiahnite poistnú maticu, aby došlo k utesneniu ventilčeka pneumatiky.

Použitie adaptéra na ventilčeky Presta:

- ✿ Povoľte poistnú maticu ventilčeka Presta.
- ✿ Naskrutkujte adaptér na ventilčeky Presta na driek ventilčeka tak, aby bol väčší koncový otvor otočený smerom ku kolesu.
- ✿ Nastavte páčku koncovej príchytky do odistenej polohy.
- ✿ Upevnite koncovú príchytku na hadici na adaptér na ventilčeky Presta stlačením páčky koncovej príchytky smerom dole, kým nedôjde k riadnemu zaisteniu.
- ✿ Po ukončení hustenia odoberte koncovú príchytku a utiahnite poistnú maticu.

ULOŽENIE PRÍSLUŠENSTVA

Pozri obr. 14.

Ak sa príslušenstvo dodávané s týmto kompresorom nepoužíva, môže byť umiestnené v úložnom priestore, ktorý sa nachádza na pravej strane kompresora.

ULOŽENIE HADICE

Pozrite obr. 14 – 15.

Ak sa hadice dodávané s týmto kompresorom nepoužívajú, môžu byť umiestnené v úložných držiakoch na oboch stranách tohto kompresora.

6. ÚDRŽBA

⚠ VAROVANIE!

Pri vykonávaní servisu vždy používajte iba identické náhradné diely. Použitie akýchkoľvek iných dielov môže vytvárať rizikové situácie alebo môže spôsobiť poškodenie tohto výrobku.

⚠ VAROVANIE!

Vždy používajte ochranu zraku s bočnými krytmi. Pri nedodržaní tohto pokynu môže dôjsť k zasiahnutiu vašich očí vymršteným predmetom alebo k inému vážnemu zraneniu.

ZÁKLADNÁ ÚDRŽBA

Pri čistení plastových dielov nepoužívajte rozpúšťadlá. Väčšina plastov je náchylná na poškodenie spôsobené rôznymi typmi komerčne dostupných rozpúšťadiel a môže sa pri ich použití poškodiť. Na odstránenie nečistôt, prachu, oleja, maziva atď., používajte čisté handry.

⚠ VAROVANIE!

Zabráňte tomu, aby sa do kontaktu s plastovými dielmi dostali brzdové kvapaliny, benzín, výrobky na báze ropy, penetračné oleje atď. Chemikálie môžu poškodiť, oslabiť alebo zničiť plast, čo môže viesť k vážnemu zraneniu osôb.

VYBRATIE BATÉRIE A PRÍPRAVA NA RECYKLÁCIU

⚠ VAROVANIE!

Po vybratí batérie z kompresora prekryte kontakty odolnou lepiacou páskou. Nepokúšajte sa túto batériu zničiť alebo rozobrať alebo vybrať akúkoľvek jej súčasť. Batérie typu Li-Ion a batérie typu Ni-Cd sa musia recyklovať alebo riadne ekologicky zlikvidovať. Takisto sa nikdy nedotýkajte oboch svoriek batérie kovovými predmetmi a/alebo časťami tela, pretože by mohlo dôjsť ku skratu. Udržujte mimo dosahu detí. Nedodržanie týchto pokynov môže mať za následok požiar alebo vážne zranenie.

7. POPISY OBRÁZKOV

Obr. 1

- A Adaptér na stláčacie ventily
- B Nízko tlaková hadica
- C Spínač napájania
- D Digitálny ukazovateľ
- E Vysoko tlaková hadica
- F Úložný priestor na hadice
- G Uloženie príslušenstva
- H Otvor na nafukovanie
- I Otvor na vyfukovanie
- J Kolík

Obr. 2

- A Batéria
- B Západky
- C Stlačte západky, aby došlo k uvoľneniu batérie

Obr. 3

- A Vysoko tlaková hadica

Obr. 4

- A Nízko tlaková hadica

Obr. 5

- A Spínač nízkeho tlaku (I)
- B Spínač napájania
- C Spínač vysokého tlaku (II)

Obr. 6

- A Spínač napájania

Obr. 7

- A Nízko tlaková hadica
- B Adaptér na stláčacie ventily

Obr. 8

- A Otvor na vyfukovanie

Obr. 9

- A Driek ventilčeka
- B Koncová príchytka na hadici
- C Hadica
- D Zaisť
- E Odistiť
- F Páčka koncovej príchytky

Obr. 10

- A Ventilček Presta
- B Adaptér na ventilčeky Presta
- C Koncová príchytka na hadici
- D Hadica
- E Zaisť
- F Odistiť
- G Páčka koncovej príchytky
- H Poistná matica

Obr. 11

- A Zaisť
- B Odistiť
- C Koncová príchytka na hadici
- D Kuželový adaptér
- E Adaptér na ventilčeky Presta
- F Ihla na športové lopty

Obr. 12

- A Kuželový adaptér
- B Ihla na športové lopty
- C Adaptér na ventilčeky Presta

Obr. 13

- A Uťahnuť
- B Poistná matica
- C Povolíť
- D Driek ventilčeka Presta

Obr. 14

- A Uloženie príslušenstva
- B Úchyt hadice

Obr. 15

- A Úchyt hadice

8. ODSTRAŇOVANIE PROBLÉMOV

1. Spínač je stlačený, ale zariadenie nepracuje: Ak chcete, aby zariadenie napájané batériou pracovalo, musíte použiť dostatočne nabitú batériu. Ak nebudete zariadenie napájané batériou dlhší čas používať, jeho batéria sa vybije. Skúste batériu nabíť. Skontrolujte, či je batéria správne usadená v nabíjačke. Nabíjačka sa bude počas nabíjania zahrievať, to je celkom normálne.
2. Dochádza k úniku z batérie: Pri extrémnych teplotách alebo pri extrémnej záťaži sa môže objaviť malé množstvo kvapaliny. Ak sa tejto kvapaliny náhodou dotknete, okamžite si umyte pokožku alebo oblečenie mydlom a vodou.
3. Batéria sa nenabíja a kontrolka na nabíjačke nesvieti: Ak sa batéria nenabíja, skontrolujte, či je správne usadená v nabíjačke a či svieti indikátor. Ak nesvieti, skontrolujte, či je napájacia zástrčka nabíjačky správne pripojená do zásuvky. Ak áno, skontrolujte poistku/istič zásuvky.
4. Telo zariadenia sa po dlhšom používaní zahrieva: Pri normálnom zaťažení sa budú telo, spínač a batéria zahrievať, pretože energia spotrebovávaná pri prevádzke generuje teplo. To je normálny stav. Stačí nechať zariadenie niekoľko minút vychladnúť.
5. Batéria sa počas používania zahrieva: Energia dodávaná z batérie generuje teplo. Batéria sa nepoškodí, generovanie tepla pri odoberaní energie je normálne. Ak chcete batériu ochladiť, nechajte zariadenie pred pokračovaním v práci niekoľko minút vychladnúť.
6. Batéria sa počas nabíjania zahrieva: To je normálne správanie, ktoré je dôsledkom chemických reakcií v batérii počas procesu nabíjania.
7. Nabíjacia jednotka sa počas nabíjania zahrieva: To je normálne správanie, ktoré je spôsobené znížením napätia z 230 V na 20 V.

9. LIKVIDÁCIA



Toto náradie, dobijacia batéria, príslušenstvo a obaly sa musia triediť, aby bola zaistená ich ekologická recyklácia.

Nevyhadzujte elektrické náradie a batérie alebo dobijacie batérie do bežného domového odpadu!

Iba pre krajiny Európskej únie:



Podľa európskej smernice 2012/19/EÚ a v súlade s európskou smernicou 2006/66/EC sa musí elektrické náradie, ktoré sa už ďalej nepoužíva, a tiež chybné alebo použité batérie, zhromažďovať oddelene a musia sa likvidovať tak, aby nedošlo k ohrozeniu životného prostredia.

POKYNY A INFORMÁCIE K LIKVIDÁCII VYRADENÝCH OBALOVÝCH MATERIÁLOV

Odovzdajte všetok použitý obalový materiál na mieste, ktoré je určené miestnymi úradmi pre likvidáciu odpadu.

LIKVIDÁCIA VYRADENÝCH ELEKTRICKÝCH A ELEKTRONICKÝCH ZARIADENÍ



Tento symbol na produktoch alebo v priloženej dokumentácii znamená, že vyradené elektrické alebo elektronické produkty sa nesmú vyhadzovať do bežného komunálneho odpadu. Odovzdajte tieto produkty na určených zberných miestach, kde sa vykoná ich správna likvidácia, obnovenie a recyklácia. V niektorých štátoch Európskej únie alebo v niektorých európskych krajinách môžete pri nákupe zodpovedajúceho nového produktu vrátiť vaše produkty miestnemu predajcovi. Správnou likvidáciou tohto produktu pomáhate chrániť cenné prírodné zdroje a zabránite možným negatívnym dopadom na životné prostredie a ľudské zdravie, ku ktorým by mohlo dôjsť v dôsledku nesprávnej likvidácie odpadu. Ďalšie podrobnosti vám poskytnú miestne úrady alebo najbližší zberný dvor. V prípade nesprávnej likvidácie tohto druhu odpadu sa môžu uložiť pokuty v súlade s platnými národnými predpismi.

Pre spoločnosti v krajinách Európskej únie

Ak chcete zlikvidovať elektrické alebo elektronické zariadenia, vyžiadajte si potrebné informácie od vášho predajcu alebo dodávateľa. Likvidácia v krajinách mimo Európskej únie. Ak chcete tento výrobok zlikvidovať, požiadajte miestne úrady alebo predajcu o nevyhnutné informácie o spôsobe likvidácie.



Tento výrobok spĺňa všetky základné požiadavky všetkých príslušných smerníc EÚ.

Text, dizajn a technické špecifikácie sa môžu zmeniť bez predchádzajúceho upozornenia a vyhradujeme si právo na vykonávanie týchto zmien.

Používateľská príručka v originálnom jazyku.

10. PRÍSLUŠENSTVO

Číslo položky	Príslušenstvo
FDUZ 79020	Batéria 2 Ah
FDUZ 79040	Batéria 4 Ah
FDUZ 79100	Rýchla nabíjačka
FDUZ 79110	Rýchla dvojitá nabíjačka

