



FVC 5015 EK

KERTI VÍZMŰ FELHASZNÁLÓI KÉZIKÖNYV

Köszönjük, hogy megvásárolta ezt a szivattyút. Mielőtt használni kezdi, figyelmesen olvassa el ezt a használati útmutatót, és őrizze meg a későbbiekre.

TARTALOM

1. ÁLTALÁNOS BIZTONSÁGI ELŐÍRÁSOK.....	26
Fontos biztonsági figyelmeztetések.....	26
Csomagolás	26
Használati útmutató.....	26
Elektromos biztonság	26
2. A GÉP LEÍRÁSA ÉS A CSOMAGOLÁS TARTALMA.....	27
A készülék leírása (lásd az 1. ábrát)	27
3. HASZNÁLATI UTASÍTÁS.....	28
A használat célja	28
4. ÜZEMBE HELYEZÉS	28
A szivattyú automatikus / manuális bekapcsolási üzemmódjának beállítása (2. ábra).....	29
5. KARBANTARTÁS ÉS TÁROLÁS	29
Karbantartás	29
Tárolás	29
6. MIT TEGYEK, HA	30
7. MŰSZAKI ADATOK.....	31
8. MEGSEMMISÍTÉS	31
A HASZNÁLT CSOMAGOLÓANYAGOKRA VONATKOZÓ UTASÍTÁSOK ÉS TÁJÉKOZTATÓ	31

1. ÁLTALÁNOS BIZTONSÁGI ELŐÍRÁSOK

Fontos biztonsági figyelmeztetések

- ☼ A terméket gondosan csomagolja ki és ügyeljen rá, hogy ne dobjon ki semmit, amíg nem talált meg minden alkatrészt.
- ☼ Olvassa el az összes figyelmeztetést és utasítást. A figyelmeztetések és utasítások figyelmen kívül hagyásának áramütés, tűz és/vagy súlyos sérülés lehet a következménye.

⚠ FIGYELEM! Óvakodjon az áramütéstől!

Csomagolás

A terméket a csomagolása védi a szállítás közbeni sérüléstől. Ez a csomagolás újrahasznosítható anyagból készült, ezért le lehet adni újrahasznosításra.

Használati útmutató

Mielőtt a kerti vízművet használni kezdi, olvassa el a következő biztonsági előírásokat és a használati útmutatót. Ismerkedjen meg minden alkatrésszel, és a berendezés helyes használatával. Az útmutatót gondosan őrizze meg későbbi szükség esetére. Ha a berendezést másik személynek adja el, az útmutatóval adja át. A használati útmutató utasításainak betartása a kerti gép helyes használatának alapja. A használati útmutató a kezelésre, karbantartásra és javításra vonatkozó utasításokat is tartalmaz.

📖 MEGJEGYZÉS: Ha a gépet másik személynek adja át, az útmutatót is adja oda.

A használati útmutató utasításainak betartása a gép helyes használatának alapja. A használati útmutató a kezelésre, karbantartásra és javításra vonatkozó utasításokat is tartalmaz.

Elektromos biztonság

A szivattyút bármilyen, az adott szabványok szerint telepített aljzathoz csatlakoztatható.

Az aljzatban levő áramnak 230 V ~ 50 Hz kell lennie.

⚠ FIGYELEM! Fontos az Ön személyes biztonsága miatt. A kerti vízmű első használata előtt kérjük, ellenőriztesse szakemberrel a következőket:

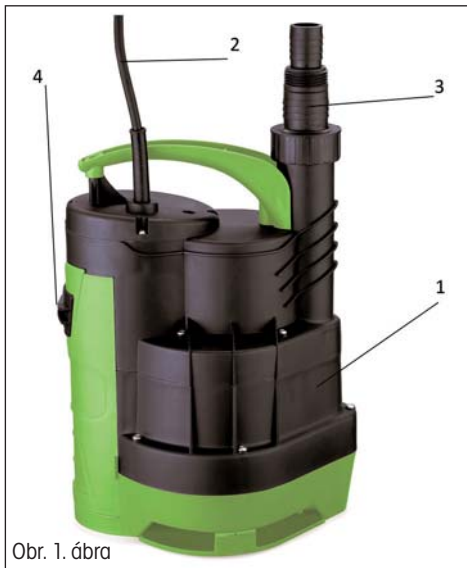
- Földelés
- Nullás vezeték
- Az áramvédőnek meg kell felelnie az energetikai biztonsági szabványoknak, és hibátlanul kell működni.
- A csatlakozónak nedvességtől védettnek kell lennie.
- Ha a villanyvezeték nedvesedhet, magasabbra kell emelni.
- Minden körülmények között akadályozza meg, hogy agresszív folyadékok és durva anyagok jussanak a berendezésbe.
- A merülőszivattyút óvni kell a fagytól.
- A szivattyút nem szabad szárazon működtetni.
- Megfelelő eszközökkel akadályozza meg, hogy gyermekek hozzáférhessenek a szivattyú részeihez.

A gyártó nem felel az útmutató utasításainak be nem tartásából adódó balesetekért vagy károkért.

2. A GÉP LEÍRÁSA ÉS A CSOMAGOLÁS TARTALMA

A készülék leírása (lásd az 1. ábrát)

1. A szivattyú teste
2. Tápkábel
3. Tömítőcsatlakozás - 1" vagy 1½"
4. Az automatikus bekapcsolás kapcsolója





Obr. 1. ábra

3. HASZNÁLATI UTASÍTÁS

A használat célja

- ✿ Ezt a szivattyút bármikor használhatja, ha vizet alkar egyik helyről a másikra áthelyezni.
- ✿ A készülék magánhasználatra való a háztartásban, professzionális használatra nem alkalmas.
- ✿ Nem alkalmas csatornában levő szennyvízzel, sós vízzel, agresszív vagy gyúlékony anyagokkal való munkára, élelmiszeripari használatra, vagy szivattyúként kerti tavak szökőkútjába.
- ✿ Nem alkalmas ivóvíz szivattyúzására!


 **MEGJEGYZÉS:** A merülőszivattyú használata előtt kérjük minél előbb olvassa el az összes biztonsági utasítást és a szivattyú használatára vonatkozó utasításokat. Csak az utasítások elolvasása után működtetheti biztonságosan a szivattyút és használhatja ki megbízhatóan az összes funkcióját. Tartsa be az összes helyi előírást. Ezek az előírások az ezen útmutatóban szereplő részletekkel együtt érvényesek.

 **FIGYELEM!** Ha a szivattyút medence vagy kerti tó közelében használja, az elektromos hálózatnak biztosítékkal kell rendelkeznie.

A szivattyú nem használható, ha a medencében vagy kerti tóban emberek vannak! Akkor se használja, ha a medencében vagy kerti tóban halak vagy más élőlények vannak.

A merülő szivattyút legfeljebb 35 °C hőmérsékletű víz szivattyúzására tervezték. Ezt a szivattyút nem szabad más folyadékokhoz, különösen motorolajhoz, tisztítószerekhez, vagy más vegyi anyagokhoz használni!

4. ÜZEMBE HELYEZÉS

 **FIGYELEM!** Soha nem szabad a szivattyút további támaszték nélkül a kieresztő tömlőre vagy tápkábelre akasztva elhelyezni.

A merülőszivattyút a fogantyúnál kell felakasztani, vagy a tartály aljára kell helyezni.

Ahhoz, hogy a szivattyú megfelelően működjön, a folyadék nem tartalmazhat nagyobb szilárd anyagokat, mint ami a műszaki paraméterek között meg van adva.

Ezen utasítások figyelmes elolvasása után a szivattyút üzembe helyezheti, de tartsa szem előtt a következőket:

- ✿ Ellenőrizze, hogy a szivattyú a tartály alján áll, vagy fel van akasztva a fogantyúnál fogva.
- ✿ Ellenőrizze, hogy a kieresztő tömlő jól van rögzítve.
- ✿ Győződjön meg, hogy soha nem juthat víz a tápvezetékhez.
- ✿ Kerülje el, hogy a szivattyú üresben működjön.

A szivattyú automatikus / manuális bekapcsolási üzemmódjának beállítása (2. ábra)

A szivattyú bekapcsolását automatikus vagy manuális üzemmódra lehet beállítani.

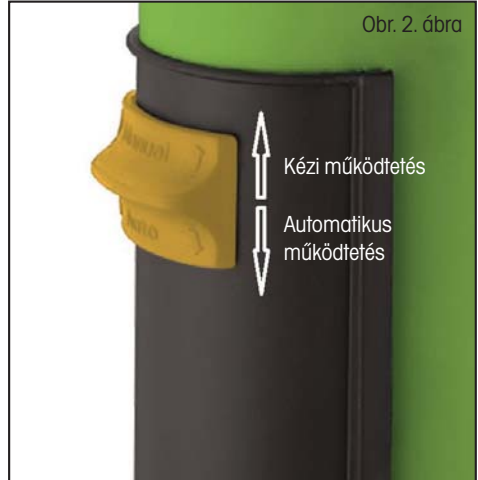
A beállítás a kapcsolóval történik, ld. a 2. ábrát.

Automatikus működés beállítása esetén a szivattyú be- és kikapcsolását egy integrált úszó vezérli.

Manuális működés beállítása esetén a szivattyú be- és kikapcsolása az elektromos hálózathoz való csatlakoztatással, illetve a tápellátás megszakításával történik.

⚠ FIGYELEM! A szivattyút tilos szárazon üzemeltetni.

⚠ FIGYELEM! Veszély üresjárat esetén –
A szivattyút a szivattyúzott folyadék hűti.
Üresjárat esetén a szivattyú motorja kiéghet.



5. KARBANTARTÁS ÉS TÁROLÁS

Ez a merülőszivattyú olyan karbantartásmentes gép, amely többszöri kimeneti ellenőrzésen esett át. Javasolt rendszeres ellenőrzést és karbantartást végezni, ami biztosítja a hosszú élettartamot és az állandó működőképességet.

⚠ FIGYELEM! Minden karbantartás előtt húzza ki a tápkábelt.

Karbantartás

- ☼ Amennyiben a szivattyút működés közben gyakran áthelyezi, minden használat után át kell öblíteni tiszta vízzel.
- ☼ Stabil telepítés esetén az úszókapcsoló működését 3-havonta ellenőrizni kell.
- ☼ Bármilyen rostos lerakódást, ami a szivattyúban rakódhat le, vízsugárral el kell távolítani.
- ☼ Ha a szivattyú testében nagymértékű szennyeződés rakódik le, a szivattyút öblítse át tiszta vízzel.

Tárolás

- ☼ Az alaposan kitiszított szivattyút száraz helyen, gyermekektől távol tárolja.

6. MIT TEGYEK, HA ...

Ha ...	Okok	Javítások
A szivattyú nem indul el	Nincs tápellátás.	Ellenőrizze a tápellátást.
	Az úszó nem kapcsol be.	Ellenőrizze, nem akad-e be az úszó.
Nincs átfolyás		
	A tömlő meg van hajolva.	Egyenesítse ki a tömlőt.
A szivattyú nem kapcsol ki	Az úszó nem tud lejjebb ereszkedni.	Ellenőrizze, nem akad-e be az úszó.
Nem elégséges áramlás		
	Csökkent a szivattyú kapacitása a piszkos és szennyezett víz miatt.	Tisztítsa meg a szivattyút, és a tömlőt mossa át tiszta vízzel.
Rövid idő után a szivattyú kikapcsol	A hőbiztosíték leállítja a szivattyút a piszkos víz miatt.	Húzza ki a tópkábelt. Tisztítsa meg a szivattyút és a felfogó tartályt.
	A víz túl forró. A hőbiztosíték leállítja a szivattyút.	Ellenőrizze, hogy a víz ne legyen melegebb 35 °C-nál.

MEGJEGYZÉS:

Nem vonatkozik a garancia:

- ✿ A forgó mechanikus tömítés sérülésére üresjáratban való működtetés vagy a vízben levő idegen tárgyak miatt
- ✿ A járókerék idegen tárgyak általi blokkolására
- ✿ A szállítás során bekövetkező sérülésre
- ✿ A nem szakszerű beavatkozás miatti sérülésre

7. MŰSZAKI ADATOK

	FVC 5015 EK
Feszültség/frekvencia	230 V ~ 50 HZ
Teljesítmény	750W
Maximális továbbított mennyiség	14000 l/ó
Maximum kinyomás	8 m
Maximum merülési mélység	7 m
Közeg maximum hőfok	35°C
Szilárd anyag maximális mennyisége a közegben.	16 mm
Maximális nyomás	0,8 bar
Súly	4,1 kg

8. MEGSEMMISÍTÉS

A HASZNÁLT CSOMAGOLÓANYAGOKRA VONATKOZÓ UTASÍTÁSOK ÉS TÁJÉKOZTATÓ

A használt csomagolóanyagokat az önkormányzat által kijelölt hulladékgyűjtő helyre helyezze el.



A gép és tartozékai különböző anyagokból, pl. fémből és műanyagból készültek.
A sérült alkatrészeket adja le szelektív gyűjtőhelyen. Tájékozódjon az illetékes hivatalnál.



Ez a termék teljesíti minden rá vonatkozó EU-irányelv alapkövetelményeit.

Változtatások a szövegben, a kivitelben és a műszaki jellemzőkben előzetes figyelmeztetés nélkül történhetnek, a módosításra vonatkozó jog fenntartva.

Használati útmutató az eredeti nyelven.



 **FIELDMANN**[®]
Home & Garden Performance