

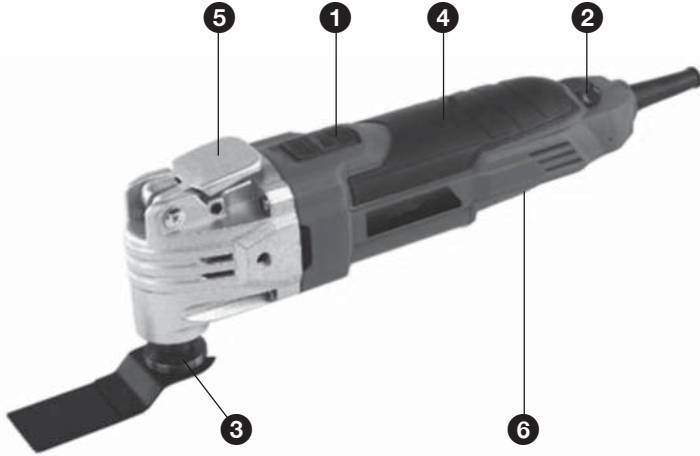


**FIELDMANN**<sup>®</sup>  
Home & Garden Performance

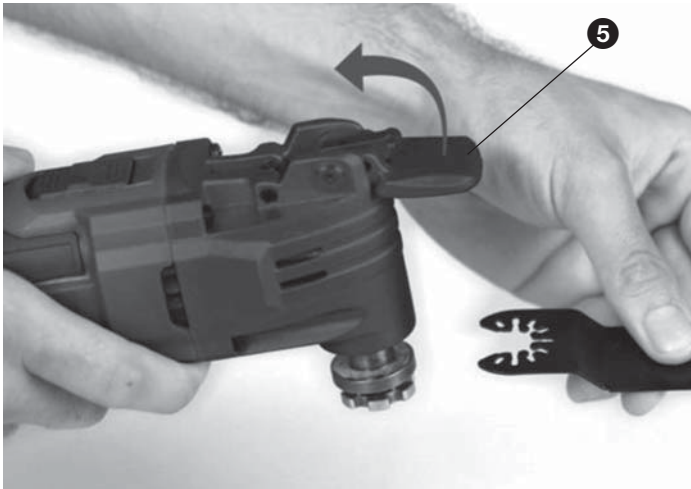


FDB 200352-E

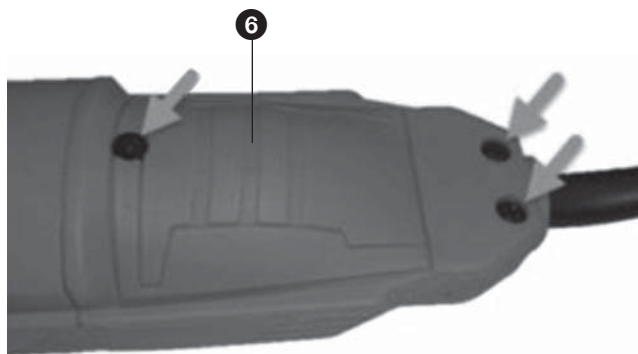
A



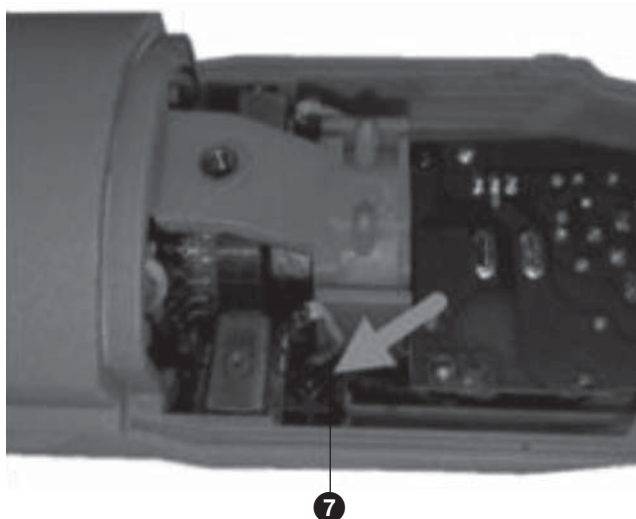
B



C1



C2



# Multifunkčné náradie

## POUŽÍVATEĽSKÁ PRÍRUČKA

Ďakujeme vám za kúpu tohto multifunkčného náradia. Pred jej použitím si, prosím, pozorne prečítajte túto používateľskú príručku a uschovajte ju na prípadné neskoršie použitie.

## OBSAH

1. VŠEOBECNÉ BEZPEČNOSTNÉ POKYNY.....	26
2. SYMBOLY .....	30
3. POPIS .....	31
4. ZOSTAVENIE .....	31
5. POUŽITIE .....	31
6. ČISTENIE A ÚDRŽBA.....	32
7. TECHNICKÉ ÚDAJE.....	33
8. LIKVIDÁCIA.....	34

# 1. VŠEOBECNÉ BEZPEČNOSTNÉ POKYNY

## **VAROVANIE!**

Pred použitím si pozorne prečítajte tento návod.

### **Dôležité bezpečnostné varovania**

- ✿ Výrobok opatrne vybalte a pred vyhodnotením obalových materiálov skontrolujte, či balenie obsahovalo všetky súčasti tohto výrobku.
- ✿ Uložte tento výrobok na suchom mieste mimo dosahu detí.
- ✿ Prečítajte si všetky upozornenia a všetky pokyny. V prípade nedodržania varovných upozornení a pokynov hrozí nebezpečenstvo nehody, požiaru a/alebo vážneho zranenia.

### **Balenie**

Tento výrobok je umiestnený v obale, ktorý zabraňuje jeho poškodeniu počas prepravy. Tento obal predstavuje znovu využiteľnú surovinu, a preto ho môžete odovzdať na recykláciu.

### **Pokyny na použitie**

Pred začatím práce s týmto náradím si prečítajte nasledujúce bezpečnostné predpisy a pokyny na použitie. Dôkladne sa oboznámte s ovládacími prvkami zariadenia a so správnym spôsobom jeho používania. Uložte tento návod na bezpečné miesto na neskoršie použitie. Odporúčame vám, aby ste si aspoň počas platnosti záruky uschovali originálny obal vrátane vnútorných baliacich materiálov, pokladničný doklad a záručný list. V prípade prepravy zabalte náradie do originálnej škatule od výrobcu, aby bola zaistená maximálna ochrana tohto výrobku počas prepravy (napríklad odvoz alebo odoslanie do servisného strediska).

### **Poznámka:**

Ak budete toto náradie odovzdávať ďalšiemu používateľovi, priložte k nemu aj tento návod. Dodržiavanie dodávaných pokynov na používanie je nevyhnutným predpokladom správneho používania zariadenia. Návod na použitie obsahuje okrem pokynov na obsluhu aj pokyny na vykonávanie údržby a opráv.

**Výrobca nenesie žiadnu zodpovednosť za nehody alebo škody vzniknuté v dôsledku nedodržania pokynov v tomto návode.**

**Prečítajte si, prosím, pozorne tieto bezpečnostné pokyny, zapamätajte si ich a uložte ich na bezpečnom mieste.**

### **⚠ VAROVANIE!**

Počas používania elektrických strojových zariadení a elektrického náradia je dôležité dodržiavať nasledujúce bezpečnostné pokyny a riadiť sa nimi, aby bola zaistená ochrana pred zranením v dôsledku zasiahnutia elektrickým prúdom, ochrana pred akýmkoľvek iným zranením osôb a ochrana pred nebezpečenstvom vzniku požiaru. Pojem „elektrické náradie“, ktorý sa používa v nižšie uvedených pokynoch, sa vzťahuje na elektrické náradie, ktoré sa pripája k zdroju elektrickej energie (prostredníctvom napájacieho kábla), aj na náradie napájané pomocou batérie (bez napájacieho kábla). Všetky varovania a pokyny uschovajte na budúce použitie.

### **Pracovné prostredie**

- ☼ Udržujte pracovný priestor čistý a dobre osvetlený. Neusporiadané a tmavé miesta na pracovisku sú obvykle príčinou nehôd. Nepoužívané náradie uskladnite.
- ☼ Nepoužívajte elektrické náradie v prostredí, kde hrozí nebezpečenstvo požiaru alebo výbuchu; to sa týka najmä miest s výskytom horľavých kvapalín, plynov alebo prachu. Na komutátore elektrického náradia sa vytvárajú iskry, ktoré môžu spôsobiť vznietenie prachu alebo výparov.
- ☼ Pri práci s elektrickým náradím je potrebné zamedziť možnosti vstupu nepovolaných osôb, najmä detí, na pracovisko! V prípade odvedenia pozornosti môžete stratiť kontrolu nad práve vykonávanou činnosťou. V žiadnom prípade nenechávajte elektrické náradie bez dozoru. Nedovoľte, aby sa k zariadeniu priblížili zvieratá.

### **Elektrická bezpečnosť**

- ☼ Zástrčka napájacieho kábla elektrického náradia musí zodpovedať sieťovej zásuvke. Zástrčku nikdy žiadnym spôsobom neupravujte. Ak je zástrčka napájacieho kábla elektrického náradia vybavená bezpečnostným kolíkom, nikdy nepoužívajte adaptér akéhokoľvek druhu. Používaním nepoškodených zástrčiek a zodpovedajúcich zásuviek predídete nebezpečenstvu úrazu elektrickým prúdom. Ak je napájací kábel poškodený, musí sa vymeniť za nový, ktorý je možné získať prostredníctvom autorizovaného servisného strediska alebo dovozcu.
- ☼ Vyhýbajte sa kontaktu tela s uzemnenými predmetmi, ako sú potrubia, vyhrievacie telesá, kuchynské sporáky a chladničky. Nebezpečenstvo zasiahnutia elektrickým prúdom je väčšie, ak je vaše telo prepojené so zemou.
- ☼ Nevystavujte elektrické náradie dažďu alebo vlhkosti. Nikdy sa elektrického náradia nedotýkajte mokrymi rukami. Nikdy elektrické náradie neumývajte pod tečúcou vodou a nikdy ho neponárajte do vody.
- ☼ Napájací kábel nepoužívajte na žiadny iný účel, než na aký je pôvodne určený. Nikdy elektrické náradie neprenášajte ani nefahajte za napájací kábel. Zástrčku neodpájajte od zásuvky ťahaním za napájací kábel. Chráňte napájací kábel pred mechanickým poškodením spôsobeným stykom s ostrými alebo horúcimi predmetmi.
- ☼ Elektrické náradie, ktoré je vybavené napájacím káblom, je určené výlučne na pripojenie k zdroju striedavého napätia. Vždy skontrolujte, či elektrické napätie zodpovedá údajom vytlačeným na štítku s výrobným číslom náradia.
- ☼ Nikdy nepracujte s náradím, ktoré má poškodený napájací kábel alebo zástrčku a s náradím, ktoré spadlo na zem alebo ktoré je akokoľvek inak poškodené.

- ✿ V prípade používania predlžovacieho kábla vždy skontrolujte, či technické parametre tohto kábla zodpovedajú údajom vyladeným na štítku s výrobným číslom náradia. Ak s elektrickým náradím pracujete vo vonkajšom prostredí, používajte predlžovací kábel, ktorý je pre toto vonkajšie prostredie vhodný. Pri používaní bubna s predlžovacím káblom musí byť kábel odvinutý, aby sa predišlo jeho prehrievaniu.
- ✿ Ak sa elektrické náradie používa vo vlhkých oblastiach alebo vonku, je povolené jeho používanie iba v prípade, ak je pripojené k elektrickému obvodu s prúdovým chráničom  $\leq 30$  mA. Používanie obvodu s prúdovým chráničom znižuje nebezpečenstvo zasiahnutia elektrickým prúdom.
- ✿ Pri práci držte ručné elektrické náradie za izolované miesta určené na uchopenie, pretože počas prevádzky môže dôjsť k styku rezných alebo vŕtacích pracovných častí náradia so skrytým vodičom alebo s napájacím káblom.

## Bezpečnosť osôb

- ✿ Pri používaní elektrického náradia buďte opatrní a pozorní, a vždy sa plne sústreďte na vykonávanú činnosť. Sústreďte sa na vykonávanú prácu. Nepoužívajte elektrické náradie, ak ste unavení alebo pod vplyvom drog, alkoholu alebo liekov. Počas používania elektrického náradia môže mať aj chvíľková nepozornosť za následok vážne zranenie osôb. Počas práce s elektrickým náradím nejedzte, nepite a nefajčíte.
- ✿ Používajte ochranné pomôcky. Vždy používajte ochranu zraku. Používajte ochranné pomôcky zodpovedajúce druhu vykonávanej práce. Ochranné pomôcky, ako napríklad respirátory, bezpečnostná obuv s protišmykovou úpravou, ochrana hlavy alebo ochrana sluchu, ktoré sa používajú v súlade s pracovnými podmienkami, znižujú nebezpečenstvo zranenia osôb.
- ✿ Zamedzte možnosti neúmyselného spustenia náradia. Neprenášajte náradie, ktoré je pripojené k elektrickej sieti, s prstom na jeho spínači alebo spúšti. Pred pripojením náradia k napájaciemu zdroju sa uistite, či je spínač alebo spúšť v polohe „off“ (vypnuté). Prenášanie náradia s prstom na jeho spínači alebo na spúšti, alebo pripájanie náradia k zásuvke v čase, keď je jeho spínač v polohe „on“ (zapnuté), môže spôsobiť vážne zranenie.
- ✿ Pred zapnutím náradia odstráňte všetky nastavovacie kľúče a nástroje. Nastavovací kľúč alebo iný nástroj, ktorý zostane pripojený k otáčajúcej sa časti elektrického náradia, môže spôsobiť vážne zranenie osôb.
- ✿ Pri práci stojte vždy tak, aby ste mali pevnú oporu a nestratili rovnováhu. Pracujte iba v miestach, ktoré sú vo vašom bezpečnom dosahu. Nikdy nepreceňujte svoje vlastné sily. Ak ste unavení, elektrické náradie nepoužívajte.
- ✿ Vhodne sa obliekajte. Používajte pracovný odev. Nenoste voľný odev alebo šperky. Zaisťte, aby sa vaše vlasy, oblečenie, rukavice alebo iné časti tela nedostali do príliš malej vzdialenosti od otáčajúcich sa alebo zahrievajúcich sa častí elektrického náradia.
- ✿ Pripojte zariadenie na odsávanie prachu. Ak náradie poskytuje možnosť pripojenia zariadenia na zachytávanie alebo odsávanie prachu, zaisťte, aby bolo toto zariadenie správne pripojené a používané. Používanie takého zariadenia môže znížiť nebezpečenstvo súvisiace s prachom.
- ✿ Obrobok pevne uprite. Na zaistenie dielu, ktorý budete rezať, použite tesársku svorku alebo zverák.
- ✿ Nepoužívajte elektrické náradie, ak ste pod vplyvom alkoholu, drog, liekov alebo iných omamných či návykových látok.
- ✿ Toto zariadenie nie je určené na to, aby ho používali osoby s obmedzenými telesnými, zmyslovými alebo duševnými schopnosťami (vrátane detí) alebo osoby s nedostatočnými skúsenosťami a znalosťami, ak nie sú pod dohľadom osoby zodpovedajúcej za ich bezpečnosť alebo ak od tejto osoby nedostali pokyny na správne používanie zariadenia. Deti musia byť pod dozorom, aby bolo zaistené, že sa s týmto zariadením nebudú hrať.

## Používanie a údržba elektrického náradia

- ☛ Ak sa vyskytne počas práce akýkoľvek problém a takisto pred každým čistením alebo údržbou, pri každom striedaní pracovných zmien a po dokončení práce, odpojte elektrické náradie vždy od elektrickej siete! S akoukoľvek poškodeným elektrickým náradím nikdy nepracujte.
- ☛ Ak náradie začne vydávať nezvyklý hluk alebo z neho začne vychádzať neobvyklý zápach, ihneď s ním prestaňte pracovať.
- ☛ Nepreťažujte elektrické náradie. Elektrické náradie bude pracovať lepšie a bezpečnejšie, ak sa bude používať v otáčkach, pre aké bolo navrhnuté. Používajte správne náradie, ktoré je určené na konkrétnu činnosť. Práca so správnym zvoleným náradím je účinnejšia a bezpečnejšia.
- ☛ Nepoužívajte elektrické náradie, ktoré nie je možné bezpečne zapínať a vypínať pomocou ovládacieho spínača. Používanie náradia v tomto stave je nebezpečné. Chybné spínače sa musia opraviť v autorizovanom servisnom stredisku.
- ☛ Pred začatím nastavenia, výmenou príslušenstva alebo údržbou odpojte toto náradie od zdroja energie. Toto opatrenie zabráni nebezpečenstvu náhodného rozbehnutia.
- ☛ Nepoužívajte elektrické náradie uložte tak, aby bolo mimo dosahu deťí a nepovolaných osôb. Elektrické náradie môže byť v rukách neskúsených používateľov nebezpečné. Na uloženie elektrického náradia vyberajte suché a bezpečné miesta.
- ☛ Elektrické náradie udržiavajte v dobrom stave. Pravidelne kontrolujte nastavenie pohyblivých súčastí aj ich pohyblivosť. Kontrolujte, či ochranný kryt alebo iné diely nie sú poškodené a neobmedzujú tak bezpečnú funkciu elektrického náradia. Ak je náradie poškodené, pred ďalším použitím zaistíte jeho riadnu opravu. Mnoho zranení býva spôsobených zanedbanou údržbou elektrického náradia.
- ☛ Udržiavajte rezné nástroje ostré a čisté. Riadne udržiavané a naostrené náradie uľahčuje prácu, znižuje nebezpečenstvo zranenia a umožňuje jednoduchšiu kontrolu počas práce. Používanie iného príslušenstva, než ktoré je uvedené v návode na obsluhu, môže spôsobiť poškodenie náradia a zranenie osôb.
- ☛ Elektrické náradie, príslušenstvo, pracovné nástroje atď. používajte v súlade s týmito pokynmi a spôsobom, ktorého opis sa vzťahuje na konkrétny typ elektrického náradia, dané pracovné podmienky a druh práce. Používanie náradia na iné než určené účely, môže mať za následok vznik nebezpečných situácií.

## Servis

- ☛ Nevymieňajte súčasti náradia, nevykonávajte vlastnými silami jeho opravy a žiadnym spôsobom nezasahujte do jeho konštrukcie. Vykonávanie opráv náradia zverujte osobám s odbornou kvalifikáciou.
- ☛ Každá oprava alebo úprava produktu vykonaná bez predchádzajúceho súhlasu našej spoločnosti sa považuje za neprípustnú (môže používateľovi spôsobiť zranenie alebo škodu).
- ☛ Vykonávanie opráv náradia vždy zverte autorizovanému servisnému stredisku. Používajte iba originálne alebo odporúčané náhradné diely. Tým bude zaručená bezpečnosť vás samotných aj vášho náradia.



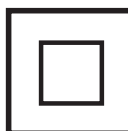
## 2. SYMBOLY



Tento výrobok spĺňa požiadavky platných noriem a predpisov.



Prečítajte si pozorne tento návod pred použitím tohto náradia.



Dvojitá izolácia.



Používajte ochranu zraku



Používajte ochranu sluchu



Noste masku proti prachu.



Určené na recykláciu



## 3. POPIS

Vaše multifunkčné náradie bolo navrhnuté na nenáročné brúsenie, rezanie a škrabanie.

1. Spínač zapnuté/vypnuté
2. Regulátor otáčok
3. Montážny bod pre príslušenstvo
4. Rukoväť
5. Rýchloupínacia páčka
6. Kryt uhlíkov
7. Držiak uhlíka

## 4. ZOSTAVENIE

**⚠ Pred zostavením toto náradie vždy vypnite a odpojte zástrčku napájacieho kábla od sieťovej zásuvky.**

Na brúsne práce sa musí použiť táto brúsna podložka a brúsny papier.

### **Odobratie montážneho príslušenstva (obr. B)**

- ☼ Uvoľnite rýchloupínaciu páčku (5) a posuňte toto príslušenstvo dopredu, aby sa mohlo odobrať z držiaka.
- ☼ Nasuňte príslušenstvo do držiaka a zaistíte rýchloupínaciu páčku (5).

## 5. POUŽITIE

### **Zapnutie a vypnutie (obr. A)**

- ☼ Ak chcete toto náradie zapnúť, presuňte spínač „zapnuté/vypnuté“ (1) dopredu.
- ☼ Ak chcete toto náradie vypnúť, presuňte spínač „zapnuté/vypnuté“ (1) dozadu.

### **Nastavenie otáčok (obr. A)**

Koliesko regulátora otáčok sa používa na nastavenie požadovaných otáčok. Tento regulátor otáčok môže byť nastavený do 6 polôh.

Ideálne otáčky závisia od vykonávanej práce a od materiálu, s akým pracujete.

**⚠ Nenastavujte otáčky počas práce s týmto náradím.**

Otočte koliesko regulátora otáčok (2) do požadovanej polohy.

## Rady na optimálne použitie

- ✿ Upnite si obrobok. Pre malé obrobky použite upínacie zariadenie.
- ✿ Nakreslite si na obrobku čiaru, ktorá bude určovať smer, akým sa bude pohybovať pracovné príslušenstvo.
- ✿ Držte toto náradie pevne za rukoväť.
- ✿ Zapnite náradie.
- ✿ Počkajte, kým toto náradie nedosiahne maximálne otáčky.
- ✿ Umiestnite pracovné príslušenstvo na obrobok.
- ✿ Pomaly pohybujte náradím pozdĺž nakreslenej čiary a pevne pritláčajte pracovné príslušenstvo k obrobku.
- ✿ Nevytvárajte na náradie príliš veľký tlak. Nechajte náradie vykonávať požadovanú prácu.
- ✿ Pred odložením náradia po ukončení práce toto náradie vypnite a počkajte, kým nedôjde k jeho úplnému zastaveniu.

## 6. ČISTENIE A ÚDRŽBA

**⚠ Pred čistením a údržbou toto náradie vždy vypnite a odpojte zástrčku napájacieho kábla od sieťovej zásuvky.**

- ✿ Pravidelne čistite kryt náradia mäkkou handričkou.
- ✿ Udržujte vetracie otvory v čistote bez prachu a nečistôt. Ak je to nutné, použite na odstránenie prachu a nečistôt z vetracích otvorov mäkkú a vlhkú handričku.

Výmena príslušenstva (obr. B)

**⚠ Používajte iba ostré a nepoškodené pracovné príslušenstvo.**

- ✿ Ak chcete príslušenstvo odobrať, postupujte podľa opisu v zodpovedajúcej časti.
- ✿ Ak chcete príslušenstvo použiť, postupujte podľa opisu v zodpovedajúcej časti.

### Kontrola a výmena uhlíkov (obr. A + C)

Tieto uhlíky sa musia pravidelne kontrolovať. Ak sú uhlíky opotrebované, chod tohto náradia bude nepravdivý.

**⚠ Používajte iba správny typ uhlíkov.**

- ✿ Odoberte kryt uhlíkov (6).
- ✿ Pomocou skrutkovača vyberte držiaky uhlíkov (7).
- ✿ Očistite uhlíky.
- ✿ Ak sú uhlíky opotrebované, vždy vymeňte oba uhlíky súčasne.
- ✿ Pomocou skrutkovača vložte držiaky uhlíkov (7) späť do náradia.
- ✿ Po montáži nových uhlíkov nechajte toto náradie v chode bez zaťaženia asi 15 minút.

## 7. TECHNICKÉ ÚDAJE

<b>Sieťové napätie:</b>	220 – 240 V~
<b>Frekvencia:</b>	50 Hz
<b>Príkonnosť:</b>	350 W
<b>Otáčkový moment:</b>	0 – 23 000 min <sup>-1</sup>

## 8. LIKVIDÁCIA

### POKYNY A INFORMÁCIE O ZAOBCHÁDZANÍ S POUŽITÝM OBALOM

Použitý obalový materiál odložte na miesto určené obcou na ukladanie odpadu.

### LIKVIDÁCIA POUŽITÝCH ELEKTRICKÝCH A ELEKTRONICKÝCH ZARIADENÍ



Tento symbol na produktoch alebo v sprievodných dokumentoch znamená, že použité elektrické a elektronické výrobky nesmú byť pridané do bežného komunálneho odpadu. Pre správnu likvidáciu, obnovu a recykláciu odovzdajte tieto výrobky na určené zberné miesta. Alternatívne v niektorých krajinách Európskej únie alebo v iných európskych krajinách môžete vrátiť svoje výrobky miestnemu predajcovi pri kúpe ekvivalentného nového produktu. Správnou likvidáciou tohto produktu pomôžete zachovať cenné prírodné zdroje a napomáhate prevencii potenciálnych negatívnych dopadov na životné prostredie a ľudské zdravie, čo by mohli byť dôsledky nesprávnej likvidácie odpadov. Ďalšie podrobnosti si vyžiadajte od miestneho úradu alebo najbližšieho zberného miesta. Pri nesprávnej likvidácii tohto druhu odpadu môžu byť v súlade s národnými predpismi udelené pokuty.

#### Pre podnikové subjekty v krajinách Európskej únie

Ak chcete likvidovať elektrické a elektronické zariadenia, vyžiadajte si potrebné informácie od svojho predajcu alebo dodávateľa.

#### Likvidácia v ostatných krajinách mimo Európskej únie

Tento symbol je platný v Európskej únii. Ak chcete tento výrobok zlikvidovať, vyžiadajte si potrebné informácie o správnom spôsobe likvidácie od miestnych úradov alebo od svojho predajcu.



Tento výrobok spĺňa všetky základné požiadavky smerníc EÚ, ktoré sa naň vzťahujú.

Zmeny v texte, dizajne a technických špecifikáciách sa môžu meniť bez predchádzajúceho upozornenia a vyhradujeme si právo na ich zmenu.

Používateľská príručka v originálnom jazyku.



**FIELDMANN®**  
Home & Garden Performance

**Model /Modell /Modelis:** .....

**Záruční list / Záručný list /  
Warranty Certificate / Jótállási jegy /  
Garantijos taisyklės / Karta Gwarancyjna**

Výrobní číslo  
Výrobné číslo  
Serial No.  
Szériaszám  
Serijos Nr.  
Numer seryjny

Razítko a podpis prodejce  
Pečiatka a podpis predajcu  
Dealer's stamp  
A kereskedő bélyegzője  
Pardavėjo antspaudas  
Pieczętka i podpis sklepu

Datum prodeje  
Dátum predaja  
Date of purchase  
A vásárlás dátuma  
Pardavimo data  
Data zakupu

## Záruční podmínky

Prodávající poskytuje kupujícímu na výrobek záruku v trvání 24 měsíců od převzetí výrobku kupujícím. Záruka se poskytuje za dále uvedených podmínek. Záruka se vztahuje pouze na nové spotřební zboží prodané spotřebiteli pro běžné domácí použití. Práva z odpovědnosti za vady (reklamací) může kupující uplatnit buď u prodávajícího, u kterého byl výrobek zakoupen nebo v níže uvedeném autorizovaném servisu. Kupující je povinen reklamaci uplatnit bez zbytečného odkladu, aby nedocházelo ke zhoršení vady, nejpozději však do konce záruční doby. Kupující je povinen poskytnout při reklamaci součinnost nutnou pro ověření existence reklamované vady. Do reklamačního řízení se přijímá pouze kompletní a z důvodů dodržení hygienických předpisů neznečištěný výrobek. V případě oprávněné reklamace se záruční doba prodlužuje o dobu od okamžiku uplatnění reklamace do okamžiku převzetí opraveného výrobku kupujícím nebo okamžiku, kdy je kupující po skončení opravy povinen výrobek převzít. Kupující je povinen prokázat svá práva reklamovatelem (doklad o zakoupení výrobku, záruční list, doklad o uvedení výrobku do provozu...).

### Záruka se nevztahuje zejména na:

- vady, na které byla poskytnuta sleva
- opotřebení a poškození vzniklé běžným užíváním výrobku
- poškození výrobku v důsledku neodborné či nesprávné instalace, použití výrobku v rozporu s návodem k použití, platnými právními předpisy a obecně známými a obvyklými způsoby používání, v důsledku použití výrobku k jinému účelu, než ke kterému je určen
- poškození výrobku v důsledku zanedbané nebo nesprávné údržby
- poškození výrobku způsobené jeho znečištěním, nehodou a zásahem vyšší moci (živelná událost, požár, vniknutí vody...)
- vady funkčnosti výrobku způsobené nevhodnou kvalitou signálu, rušivým elektromagnetickým polem apod.
- mechanické poškození výrobku (např. ulomení knoflíku, pád...)
- poškození způsobené použitím nevhodných médií, náplní, spotřebního materiálu (baterie) nebo nevhodnými provozními podmínkami (např. vysoké okolní teploty, vysoká vlhkost prostředí, otřesy...)
- poškození, úpravu nebo jiný zásah do výrobku provedený neoprávněnou nebo neautorizovanou osobou (servisem)
- případy, kdy kupující při reklamaci neprokáže oprávněnost svých práv (kdy a kde reklamovaný výrobek zakoupil)
- případy, kdy se údaje v předložených dokladech liší od údajů uvedených na výrobku
- případy, kdy reklamovaný výrobek nelze ztotožnit s výrobkem uvedeným v dokladech, kterými kupující prokazuje svá práva reklamovatelem (např. poškození výrobního čísla nebo záruční plombu přístroje, prepisované údaje v dokladech...)

## Záručné podmienky

Predávajúci poskytuje kupujúcemu na výrobok 24 mesiacov záruku od jeho prevzatia kupujúcim. Záruka sa poskytuje ďalej za nižšie uvedených podmienok. Záruka sa vzťahuje iba na spotrebný tovar predaný spotrebiteľovi na bežné domáce použitie. Práva zo zodpovednosti za chyby (reklamácie) môže kupujúci uplatniť buď u predávajúceho, u ktorého bol výrobok zakúpený alebo v nižšie uvedenom autorizovanom servise. Kupujúci je povinný reklamáciu uplatniť bez zbytočného odkladu, aby nedochádzalo ku zhoršeniu chyby, najneskôr však do konca záručnej doby. Kupujúci je povinný pri reklamacii spolupracovať pri overení existencie reklamovanej chyby. Do reklamačného procesu sa prijíma iba kompletný a z dôvodu dodržania hygienických predpisov neznečistený výrobok. V prípade oprávnenej reklamácie sa záručná doba predlžuje o dobu od okamžiku uplatnenia reklamácie do okamžiku prevzatia opraveného výrobku kupujúcim, kedy je kupujúci po skončení opravy povinný výrobok prevziať. Kupujúci je povinný preukázať svoje práva reklamovateľom (doklad o zakúpení výrobku, záručný list, doklad o uvedení výrobku do prevádzky...).

### Záruka sa nevztahuje na:

- chyby, na ktoré boli poskytnuté zľavy
- opotrebenia a poškodenia vzniknuté bežným užívaním výrobku
- poškodenie výrobku v dôsledku neodborné či nesprávne inštalácie, použitie výrobku v rozpore s návodom na použitie s platnými právnymi predpismi a všeobecne známymi a obvyklými spôsobmi používania, v dôsledku použitia výrobku za iným účelom, než na ktorý je určený
- poškodenie výrobku v dôsledku zanedbanej alebo nesprávnej údržby
- poškodenie výrobku spôsobené jeho znečistením, nehodou a zásahom vyššej moci (živelná udalosť, požiar, vniknutie vody...)
- chyby funkčnosti výrobku spôsobené nevhodnou kvalitou signálu, rušivým elektromagnetickým polom a pod.
- mechanické poškodenie výrobku (napr. zlomenie gombíka, pád...)
- poškodenie spôsobené použitím nevhodných médií, náplní, spotrebného materiálu (batérie) alebo nevhodnými prevádzkovými podmienkami (napr. vysoké teploty v okolí, vysoká vlhkosť prostredia, otrasy...)
- poškodenie, úpravu alebo iný zásah do výrobku spôsobený neoprávněnou alebo neautorizovanou osobou (servisom)
- prípady, keď kupujúci pri reklamacii nepreukáže oprávněnost svojich práv (kedy a kde reklamovaný výrobok zakúpil)
- prípady, keď sa údaje v predložených dokladoch líšia od údajov uvedených na výrobku
- prípady, keď reklamovaný výrobok sa nestratí s výrobkom uvedeným v dokladoch, ktorými kupujúci preukazuje svoje práva reklamovateľom (napr. poškodenie výrobního čísla alebo záručnej plombu prístroja, prepisované údaje dokladoch...)

## Conditions of guarantee

This product is warranted for the period of 24 months from the date of purchase to the end-user. Warranty is limited to the following conditions. Warranty is referred only to the customer goods using for common domestic use. The claim for service can be applied either at dealer's shop where the product was bought, or at below mentioned authorized service shops. The end-user is obligated to set up a claim immediately when the defects appeared but only till the end of warranty period. The end-user is obligated to cooperate to certify the claiming defects. Only completed and clean (according to hygienic standards) product will be accepted. In case of eligible warranty claim the warranty period will be prolonged by the period from the date of claim application till the date of taking over the product by end-user, or the date the end-user is obligated to take it over. To obtain the service under this warranty, end-user is obligated to certify his claim with duly completed following documents: receipt, certificate of warranty, certificate of installation...

### This warranty is void especially if apply as follows:

- Defects which were put on sale.
- Wear-out or damage caused by common use.
- The product was damaged by unprofessional or wrong installation, used in contrary to the applicable instruction manual, used in contrary to legal enactment and common process of use or used for another purpose which has been designed for.
- The product was damaged by uncareful or insufficient maintenance.
- The product was damaged by dirt, accident of force majeure (natural disaster, fire, flood, ...)
- Defects on functionality caused by low quality of signal, electromagnetic field interference etc.
- The product was mechanically damaged (e.g. broken button, fall...)
- Damage caused by use of unsuitable media, fillings, expendable supplies (batteries) or by unsuitable working conditions (e.g. high temperatures, high humidity, quakes, ...)
- Repair, modification or other failure action to the product by unauthorized person.
- End-user did not prove enough his right to claim (time and place of purchase).
- Data on presented documents differs from data on products.
- Cases when the claiming product can not be identified according to the presented documents (e.g. the serial number or the warranty seal has been damaged).

## Autorizovaná servisní střediska / Autorizované servisné strediská / Authorized service centres

FASTČR, a. s.  
U Sanitatu 1621 CZ  
251 01 Říčany  
Česká republika  
Tel.: +420/ 323 204 120  
Fax: +420/ 323 204 121  
servis.praha@fastcr.cz  
www.fastcr.cz

FAST ČR, a. s.  
Cejl 31  
CZ 602 00 Brno  
Česká republika  
Tel.: +420/ 531 010 295  
Fax: +420/ 531 010 296  
servis.brno@fastcr.cz  
www.fastcr.cz

Fast Plus, a. s.  
Na Pántoch 18  
SK 831 06 Bratislava  
Slovenská republika  
Tel.: +421/ 249 105 811  
Fax: +421/ 249 105 810  
fastplus@fastplus.sk  
www.fastplus.sk

## Jótállási jegy

■ A termék gyártója: FAST ČR, a.s. (U Sanitasa 1621, Řičany u Prahy 251 01, Csehország)  
■ A FAST Hungary Kft. (2310 Szigetszentmiklós, Kántor út 10.) mint a termék magyarországi importőre a jótállási jegyen feltüntetett típusú és gyártási számú készülékre kizárólagos a fogyasztók számára az alábbi feltételek szerint:  
■ A FAST Hungary Kft. a termékre a fogyasztó részére történő átadástól (vásárlástól), illetve ha az üzembe helyezését a termék értékesítő vállalkozás vagy annak megbízottja végzi, az üzembe helyezéstől számított 24 hónapig, míg 250.000,- Ft eladási ár felett 36 hónapig tartó időtartamra vállal jótállást. Ha a terméket a fogyasztó az átadástól számított fél éven belül helyzeti hibával, akkor a jótállási határidő a termék átadásától kezdődik. A termék alkotórészeire és tartozékaira (pl. akkumulátor) a jótállási idő a termék átadásától számított 12 hónap.  
■ A jótállási igény a jótállási jeggyel, az átadástól (ha releváns az üzembe helyezéstől) számított (i) 1 évig - 100.000,- Ft eladási árát meg nem haladó termék esetén; (ii) 2 évig - 250.000,- Ft eladási árát meg nem haladó termék esetén; (iii) 3 évig - 250.000,- Ft eladási árát meghaladó termék esetén a terméket értékesítő vállalkozásnál, annak székhelyén, vagy bármely telephelyén, fióktelepén, illetve mindhárom esetben a jótállási jegyen feltüntetett hivatalos szerviznél közvetlenül is, míg az előző (i) pont szerinti esetben, azaz 100.000,- Ft eladási árát meg nem haladó termék esetén a 13. hónaptól a 24. hónapig kizárólag a hivatalos szerviznél érvényesíthető. ■ Jótállási jegy hiányában a fogyasztó szerződés megkötését bizonyítottnak kell tekinteni, ha a fogyasztó bemutatja a termék ellenértékének megfizetését hitelt érdemlően igazoló bizonylatot. Mindezek érdekében kérjük tisztelt Vásárlóinkat, hogy őrizzék meg a fizetési bizonylatot is. A jótállási időn belüli meghibásodás esetén a fogyasztó - választása szerint - (i) a hibás termék díjmentes kijavítását vagy kicserélését követelheti, kivéve, ha a választott igény teljesítése lehetetlen, vagy ha az a jótállásra kötelezettnek a fogyasztó által érvényesíteni kívánt másik igény teljesítésével összehasonlítva aránytalan többletköltséget eredményezne, vagy (ii) ha a kötelezett a kijavítást, illetve kicserélést nem vállalata, vagy e kötelezettségének megfelelő határidőn belül, a fogyasztó érdekeit kímélve nem tud eleget tenni, vagy ha a fogyasztónak a kijavításához vagy kicseréléséhez fűződő érdeke megszűnt, akkor a fogyasztó megfelelő árleszállítást igényelhet, vagy a hibát a kötelezett költségére maga kijavíthatja vagy mással kijavíthatja vagy elállhat a szerződéstől. Jelentélen hiba miatt

elállásnak nincs helye. A fogyasztó a választott jogáról másra térhet át. Az áttéréssel okozott költséget köteles a jótállásra kötelezettnek megfizetni, kivéve, ha az áttérésre a jótállásra kötelezett adott okot, vagy az áttérés egyébként indokolt volt. ■ Ha a jótállási időtartam alatt a termék első alkalommal történő javítása során megállapított nyer, hogy a termék nem javítható, a fogyasztó eltérő rendelkezése hiányában a termék a megállapítást követő 8 napon belül kicserélésre kerül. Ha a termék cseréjére nincs lehetőség, a fogyasztó által bemutatott, a termék ellenértékének megfizetését igazoló bizonylaton feltüntetett vételárát nyolc napon belül kell a fogyasztó részére visszatéríteni. ■ Ha a jótállási időtartam alatt a termék három alkalommal történő kijavítást követően ismét meghibásodik, a fogyasztó eltérő rendelkezése hiányában, valamint ha a fogyasztó nem igényli a vételár arányos leszállítását, és nem kívánja a termékét a jótállásra kötelezett költségére kijavítani vagy mással kijavíttatni, a termék 8 napon belül kicserélésre kerül. Ha a termék kicserélésére nincs lehetőség, a fogyasztó által bemutatott, a termék ellenértékének megfizetését igazoló bizonylaton feltüntetett vételárát nyolc napon belül kell a fogyasztó részére visszatéríteni. ■ Ha a termék kijavítására a Kijavítási igényi Közlésétől számított 30. napig nem kerül sor, a fogyasztó eltérő rendelkezése hiányában a termékét a 30 napos határidő eredménytelen eltelte követő nyolc napon belül cserélni kell. Ha a termék cseréjére nincs lehetőség, a fogyasztó által bemutatott, a termék ellenértékének megfizetését igazoló bizonylaton feltüntetett vételárát a 30 napos kijavítási határidő eredménytelen eltelte követő nyolc napon belül kell a fogyasztó részére visszatéríteni. ■ A fogyasztó a hiba felfedezését követően késedelem nélkül, legkésőbb a felfedezéstől számított 2 hónapon belül köteles a hibát közölni. A bejelentés kapcsán kérjük vegye figyelembe, hogy a **jótállási igény kizárólag a jótállási határidőben érvényesíthető! Mindazonáltal a jótállási határidő meghosszabbodik a javításra átadás napjától kezdve azzal az idővel, amely alatt a fogyasztó a terméket a hiba miatt rendelkezésszerűen nem használhatta.** Ha a jótállásra kötelezett jótállási kötelezettségének megfelelő határidőben nem tesz eleget, a jótállási igény a fogyasztó erre irányuló felhívásában tűzött megfelelő határidő eltelteitől számított 3 hónapon belül akkor is érvényesíthető bíróság előtt, ha a jótállási idő már eltelt. E határidő elmulasztása jogvesztéssel jár. A jótállási kötelezettség teljesítésével kapcsolatban felmerülő költségek a jótállás kötelezettjét terhelik.

■ A 151/2003. (IX.22.) Korm.rendeletben meghatározott tartós fogyasztási cikk meghibásodása miatt a vásárlástól (üzembe helyezésétől) számított három munkanapon belül érvényesített csereigény esetén a terméket értékesítő vállalkozás nem hivatkozhat aránytalan többletköltségre, hanem köteles a tartós fogyasztási cikket kicserélni, feltéve, hogy a meghibásodás a rendelkezésszerű használatot akadályozza (és a csere nem lehetetlen). ■ Kijavítás esetén a fogyasztási cikkbe csak új alkatrészt kerülhet beépítésre. Javítási- vagy csereigény esetén törekedni kell arra, hogy a kijavítás vagy kicserélés 15 napon belül megtörténjen. Ha a javítás vagy a csere időtartama a 15 napot meghaladja, akkor jótállást kell a fogyasztó számára a csere várható időtartamáról. A tájékoztatás a fogyasztó előzetes hozzájárulása esetén elektronikus úton, vagy a fogyasztó általi átvétel igazolására alkalmas más módon történik. A rögzített bekötésű, illetve a 10kg-nál súlyosabb, vagy tömegközlekedési eszközön kézi csomagként nem szállítható fogyasztási cikket – járművek kivételével – az üzemeltetés helyén kell megjavítani. Ha a javítás az üzemeltetés helyén nem végezhető el, a le- és felszerelésről, valamint az el- és visszaszállításról a jótállás kötelezettje, vagy – a javításhoz közvetlenül érvényesített kijavítási igény esetén – a javítószolgálat gondoskodik.

■ Nem tartozik jótállás alá a hiba és a jótállásra kötelezett mentesül a jótállási kötelezettség alól, ha bizonyítja, hogy a hiba oka a termék fogyasztó részére való átadását követően keletkezett, így például ha a hibát ■ nem rendelkezésszerű használat, használati útmutató figyelmen kívül hagyása, helytelen szállítás vagy tárolás, leejtés, rongálás, elemi kár, készüléken kívüli ok (pl. hálózati feszültség megengedettnél nagyobb ingadozása) ■ illetéktelen átalakítás, beavatkozás, nem hivatalos szerviz által végzett szakszerűtlen javítás ■ fogyasztó feladatát képező karbantartási munkák elmulasztása ■ normál, természetes elhasználódásra visszavezethető (pl. elem lemerülése) vagy üzemszerű kopásnak tulajdonítható meghibásodás okolta. A jótállás a fogyasztó jogszabályból eredő jogait, így különösen a Polgári Törvénykönyv szerinti köllékezettségét illetve termékszavatsági jogait nem érinti. ■ Tájékoztatjuk, hogy a fogyasztóvédelmi törvényben meghatározott fogyasztói jogvita bíróságon kívüli rendezése érdekében Ön a megyei (főváros) kereskedelmi és iparkamarák által működőtetett békéltető testület eljárását is kezdeményezheti (a békéltető testületek elérhetősége: <https://bektetes.hu/index.php?id=testuletek>).

Hivatalos szervíz / Autoryzowana sieć serwisowa

revision 01/2021

Fast Hungary Kft.  
2310, Szigetszentmiklós  
Kántor u. 10  
Hungary  
Tel.: + 36/ 23 330 830  
Fax: + 36/ 23 330 8274  
fasthungary@fasthungary.hu  
www.fasthungary.hu



## A kereskedő tölti ki

Megnevezés:.....

Típus:..... Gyártási szám: .....

A termék azonosításra alkalmas részeinek meghatározása (ha alkalmazható): .....

Vásárlást igazoló bizonylat száma: .....

A vásárlás (üzembe helyezés) időpontja: 20..... hó.....nap.

Kereskedő bélyegzője:

Kereskedő aláírása: .....

Kereskedő címe: .....

## Javítás esetén alkalmazandó

### A kereskedő vagy szerviznél történő közvetlen bejelentés esetén a szerviz tölti ki

A jótállási igény bejelentésének időpontja: .....

Javításra átvétel időpontja: .....

Hiba oka: .....

Javítás módja: .....

A termék fogyasztó részére való visszaadásának időpontja: .....

A jótállás – kijavítás időtartamával meghosszabbított – új határideje: .....

Szerviz pecsétje:

Kereskedő pecsétje: .....

## Kicserélés esetén alkalmazandó

A jótállási igény kicseréléssel került rendezésre.

A csere időpontja: .....

Kereskedő bélyegzője:

Tisztelt Fogyasztó!

Köszönjük, hogy termékünket választotta. Cégünk és szervizünk elérhetősége:

**FAST Hungary Kft.** H-2310 Szigetszentmiklós, Kántor út 10. Tel.: 06-23-330-905; 06-23-330-830;

Fax: 06-23-330-827, E-mail: [szerviz@fasthungary.hu](mailto:szerviz@fasthungary.hu)

## Garantijos taisyklės

Šiam gaminii suteikiama 24 mėnesių nuo įsigijimo datos garantija. Garantija apsiriboja žemiau pateikiamomis sąlygomis. Garantija skirta tik gaminiams, skirtiems buitiniam naudojimui. Dėl garantinio remonto priekšas gali kreiptis į pardavėjo parduotuvę, kurioje gaminį pirkė, arba į nurodytus įgaliotus techninės priežiūros centrus. Galutinis naudotojas įsipareigoja pateikti pretenziją nedelsiant po defekto atsiradimo, tačiau tik iki garantijos galiojimo periodo pabaigos. Galutinis naudotojas įsipareigoja bendradarbiauti patvirtinant gaminio defektus, dėl kurių pateikia pretenziją. Priimtas bus tik pilnai sukomplektuotas ir švarus (pagal higienos standartus) gaminys. Jei pretenzija dėl garantinio remonto bus pagrįsta, gaminio garantijos galiojimo periodas bus prailgintas atitinkamai periodu nuo pretenzijos pateikimo datos iki galutinio naudotojas pasimus sutaisyti gaminį arba iki datos, kada galutinis naudotojas turėtų pasiimti sutaisytą gaminį. Norėdamas gauti garantinio remonto paslaugas, galutinis naudotojas turi patvirtinti pretenziją pilnai užpildytais sekantiems dokumentais: pirkimo kvitu, garantiniu talonu, instaliavimo sertifikatu. . .

**Garantija netaikoma:** ■ Nukainuotoms (brokuotoms) prekėms. ■ Įprastinais susidėvinčioms gaminio dalims ■ Gedimams, atsiradusiems neprofesionaliai ar neteisėnai gaminį instaliavus, nesilaikant gaminio naudojimo instrukcijų, naudojant gaminį ne pagal įstatymų numatytus standartus ar įprastinius tokio tipo gaminijų naudojimo procesus, naudojant gaminį kitai paskirčiai nei numatyta. ■ Gedimams, atsiradusiems dėl netinkamos ar nepakankamos gaminio priežiūros. ■ Gedimams, atsiradusiems dėl purvo, nenugalimos jėgos aplinkybių (stichinių nelaimių, gaisro, potvynio, . . .). ■ Gedimams, atsiradusiems dėl prastos kokybės signalo, elektromagnetinio lauko trikdžių ir kt. ■ Rodus mechaninių pažeidimų (pvz. sulaužyti mygtukai, kritimo požymiai. . .). ■ Gedimams, atsiradusiems naudojant gaminį su netinkamomis laikmenomis, jungiant prie netinkamų tinklų, dedant į gaminį netinkamus maitinimo šaltinius (baterijas) ar dėl bet kokių kitų netinkamų naudojimo sąlygų (pvz. aukštos temperatūros, didelės drėgmės, žemės drebėjimų. . .). ■ Nustačius, kad gaminys taisytas, modifikuotas ar ardytas neįgaliotų tai daryti asmenų. ■ Jei galutinis naudotojas neturi visų reikalingų dokumentų, įrodančių jo teisę į garantinį remontą (pvz. dokumento, kur būtų nurodytas gaminio įsigijimo laikas ir vieta). ■ Jei data pateiktuose dokumentuose skiriasi nuo datos ant gaminio.

## Warunki gwarancji

Produkt objęty jest 24 – miesięczną gwarancją, począwszy od daty zakupu przez klienta. Gwarancja jest ograniczona tylko do przedstawionych dalej warunków. Gwarancja obejmuje tylko produkty zakupione w Polsce i jest ważna tylko na terytorium Rzeczpospolitej Polskiej. Gwarancja obejmuje tylko produkty funkcjonujące w warunkach gospodarstwa domowego (nie dotyczy produktów oznaczonych jako „Professional”). Zgłoszenia gwarancyjne można dokonać w autoryzowanej sieci serwisowej lub w sklepie, gdzie produkt został nabyty. Użytkownik jest zobowiązany zgłosić usterkę niezwłocznie po jej wykryciu, a najpóźniej w ostatnim dniu obowiązywania okresu gwarancyjnego. Użytkownik jest zobowiązany do przedstawienia i udokumentowania usterki. Tylko kompletne i czyste produkty (zgodnie ze standardami higienicznymi) będą przyjmowane do naprawy. Usterki będą usuwane przez autoryzowany punkt serwisowy w możliwie krótkim terminie, nieprzekraczającym 14 dni roboczych. Okres gwarancji przedłuża się o czas pobytu sprzętu w serwisie. Klient może ubiegać się o wymianę sprzętu na wolny od wad, jeżeli punkt serwisowy stwierdzi na piśmie, że usunięcie wady jest niemożliwe. Aby produkt mógł być przyjęty przez serwis, użytkownik jest zobowiązany dostarczyć oryginały: dowodu zakupu (paragon lub faktura), podbitej i wypełnionej karty gwarancyjnej, certyfikatu instalacji (niektóre produkty).

### Gwarancja zostaje unieważniona, jeśli:

■ usterka była widoczna w chwili zakupu, ■ usterka wynika ze zwykłego użytkowania i zużycia, ■ produkt został uszkodzony z powodu złej instalacji, niezastosowania się do instrukcji obsługi lub użytkownika niezgodnego z przeznaczeniem, ■ produkt został uszkodzony z powodu złej konserwacji lub jej braku, ■ produkt został uszkodzony z powodu zanieczyszczenia, wypadku lub okoliczności o charakterze sił wyższych (powódź, pożar, wojny, zamieszki itp.), ■ produkt wykazuje złe działanie z powodu słabego sygnału, zakłóceń elektromagnetycznych itp., ■ produkt został uszkodzony mechanicznie (np. wylamany przycisk, upadek, itp.), ■ produkt został uszkodzony z powodu użycia niewłaściwych materiałów eksploatacyjnych, nośników, akcesoriów, baterii, akumulatorów itp. lub z powodu użytkowania w złych warunkach (temperatura, wilgotność, wstrząsy itp.), ■ produkt był naprawiany lub modyfikowany przez nieautoryzowany personel, ■ użytkownik nie jest w stanie udowodnić zakupu (nieczytelny paragon lub faktura), ■ dane na przedstawionych dokumentach są inne niż na urzędzeniu, ■ produkt nie może być zidentyfikowany ze względu na uszkodzenie numeru seryjnego lub plomby gwarancyjnej.

Uab „Senuka Prekybos  
Centras“ Garantinis Servisas  
Jonavos G. 62, Lt-44192,  
Kaunas, Lithuania  
Tel.: +370 37 212 146  
Tex.: +370 37 212 165  
garrem@senukai.lt  
www.senukai.lt

Fast Poland, Sp. z o.o.  
Sokołowska 10  
PL 05-090 Puchały  
Poland  
Tel.: +48 500 116 777  
Fax: +48 22 869 96 13  
fastpoland@fastpoland.pl  
www.fastpoland.pl



 **FIELDMANN**<sup>®</sup>  
Home & Garden Performance