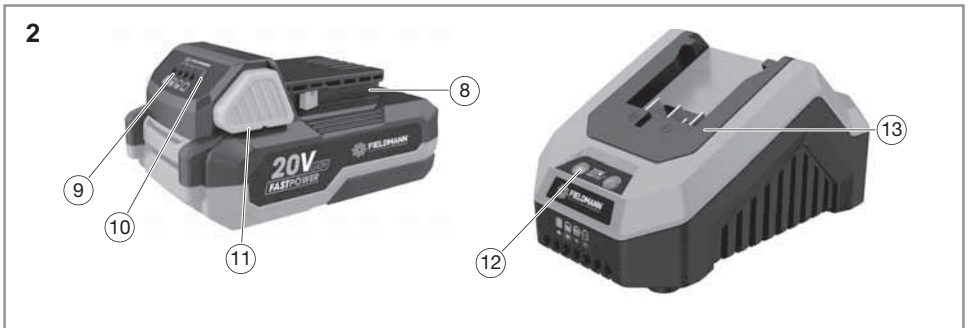




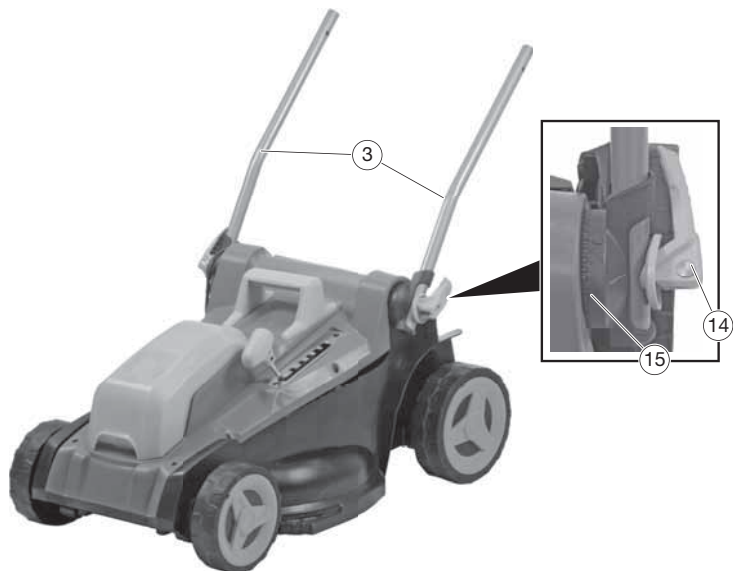
FIELDMANN[®]
Home & Garden Performance



FZR 70435-0



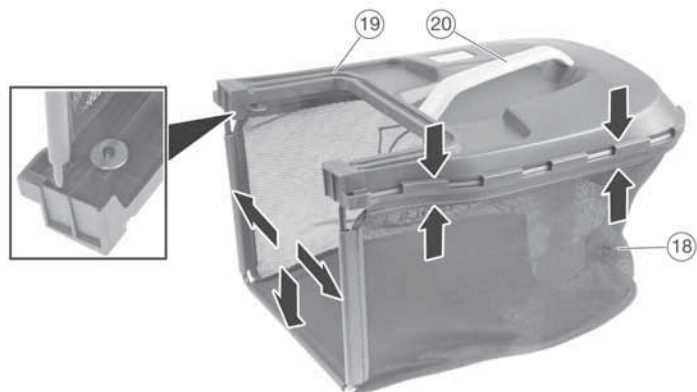
3

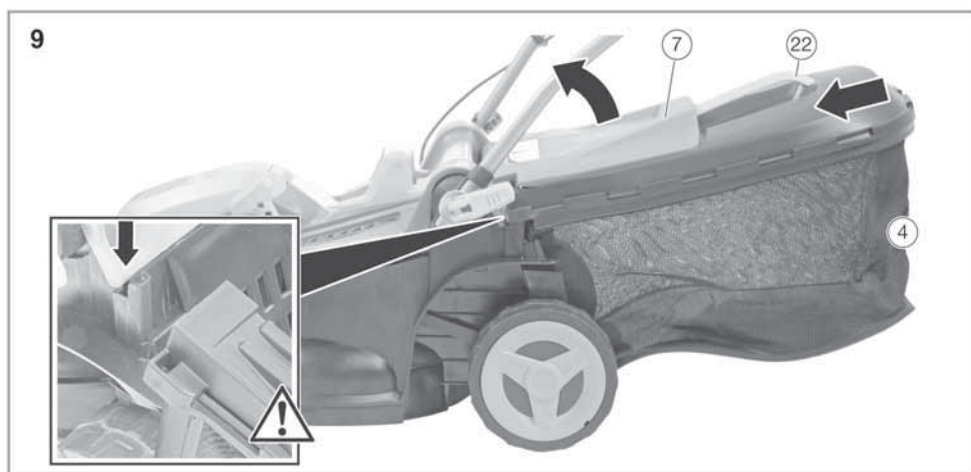
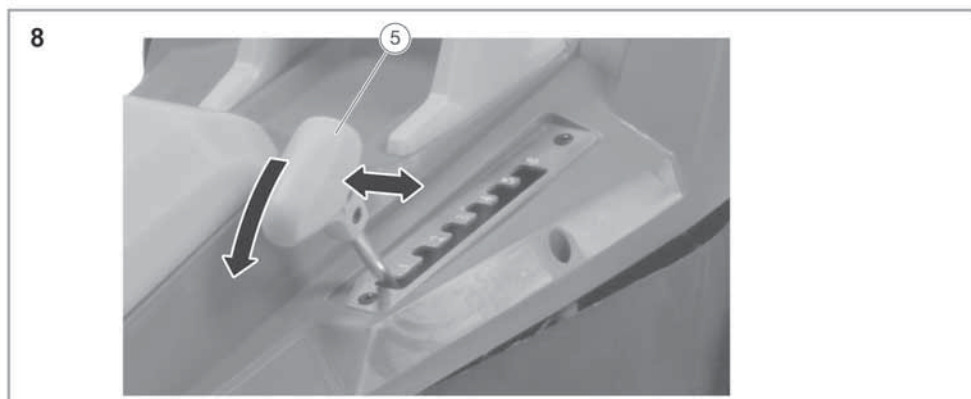
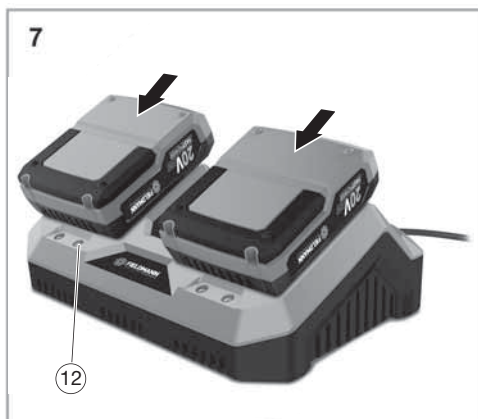
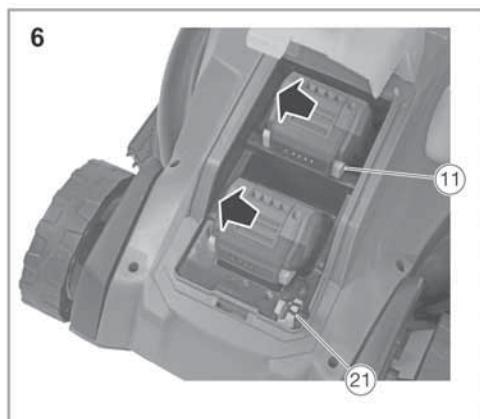


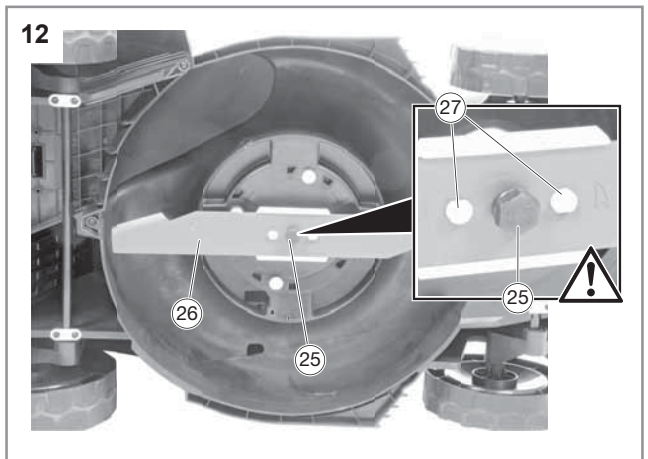
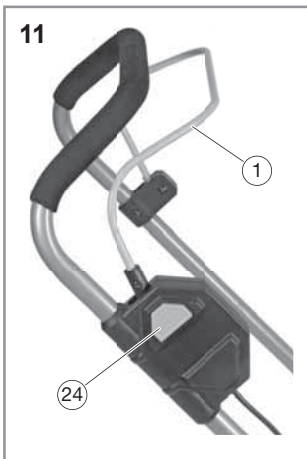
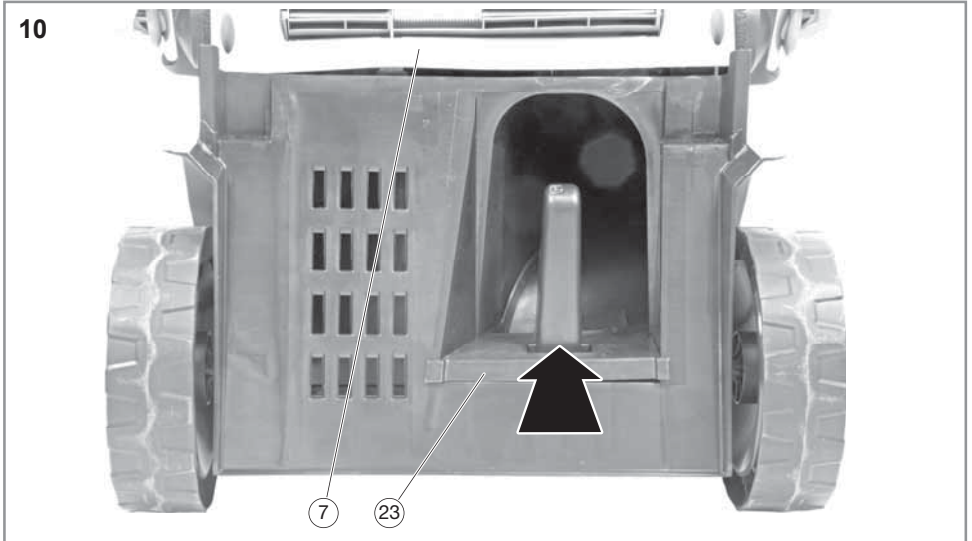
4



5







Akumulátorová kosačka na trávnu 430 mm



POKYNY NA POUŽITIE

Ďakujeme vám za kúpu tejto akumulátorovej kosačky na trávnu.
Skôr ako ju začnete používať, pozorne si prečítajte túto používateľskú príručku
a uschovajte ju na neskoršie použitie.

OBSAH

1. VŠEOBECNÉ BEZPEČNOSTNÉ PREDPISY.....	40
2. SYMBOLY	41
3. OPIS.....	42
4. ZÁKLADNÁ BEZPEČNOSŤ PRI PRÁCI	42
5. ZOSTAVENIE.....	46
6. POUŽITIE	48
7. TECHNICKÉ ÚDAJE.....	49
8. ODSTRANOVANIE PROBLÉMOV	50
9. ÚDRŽBA	51
10. LIKVIDÁCIA	52
11. VYHLÁSENIE O ZHODE.....	53

1. VŠEOBECNÉ BEZPEČNOSTNÉ PREDPISY

DÔLEŽITÉ BEZPEČNOSTNÉ UPOZORNENIA


- ✿ Opatrne produkt vybalíte a nevyhadzujte žiadnu časť obalu, kým nenájdete všetky diely produktu.
- ✿ Uložte tento produkt na suchom mieste mimo dosahu detí.
- ✿ Prečítajte si všetky varovania a pokyny. Nedodržovanie týchto varovaní a pokynov môže mať za následok úraz elektrickým prúdom, požiar a/alebo vážne zranenia.

BALENIE

Tento produkt sa dodáva v obale zabraňujúcom jeho poškodeniu počas prepravy. Tento obal predstavuje druhotnú surovinu, ktorú je možné recyklovať.

POUŽÍVATEĽSKÁ PRÍRUČKA

Pred začatím práce s týmto zariadením si, prosím, prečítajte nasledujúce bezpečnostné predpisy a pokyny na používanie. Dôkladne sa oboznámte s ovládacími prvkami a správnym používaním tohto zariadenia. Uložte túto používateľskú príručku na bezpečné miesto na jednoduché neskoršie použitie. Aspoň počas platnosti záruky uschovajte originálny obal vrátane vnútorného obalového materiálu, záručného listu a dokladu o kúpe. Ak potrebujete toto elektrické náradie prepraviť na iné miesto, zabaľte ho do originálnej lepenkovej škatule, aby bola zaistená jeho maximálna ochrana počas manipulácie a prepravy (napríklad pri sťahovaní alebo pri odosielaní tohto elektrického náradia do servisného strediska s cieľom opravy).

-  **Poznámka:** Ak budete zariadenie odovzdávať inej osobe, priložte k nemu túto používateľskú príručku. Zaisťte, aby sa vaše zariadenie používalo správne, podľa pokynov v dodávanej používateľskej príručke. Okrem návodu na obsluhu obsahuje používateľská príručka aj pokyny na vykonávanie údržby a opráv.

Výrobca nenesie žiadnu zodpovednosť za nehody alebo škody spôsobené nedodržaním týchto pokynov.

2. SYMBOLY



**Riziko zranenia spôsobeného sekacím ústrojenstvom!
Nikdy nesiahajte do sekacieho ústrojenstva.**



Používajte ochranu zraku.



Pred prvým použitím tohto produktu si, prosím, prečítajte bezpečnostné pokyny.



Používajte ochranu sluchu.

Udržujte ostatné osoby v bezpečnej vzdialenosti!



VAROVANIE! Pri práci s týmto zariadením dávajte pozor, aby sa v jeho blízkosti nenachádzali žiadne iné osoby (bezpečná vzdialenosť: 5 m).

To platí najmä pre deti a zvieratá.



Dávajte pozor na ostré hrany sekacieho noža.



Nebezpečenstvo zranenia!

**Dávajte pozor na vymrštené predmety.
Zabráňte prístupu nepovolaných osôb.**



Dávajte pozor na ostré hrany sekacieho noža. Nože sa budú ešte chvíľu otáčať aj po vypnutí motora.



Pred použitím tohto náradia si pozorne prečítajte návod na použitie.



Chráňte toto náradie pred vlhkosťou a nikdy ho nenechávajte na daždi!



Zaručená úroveň akustického výkonu Lwa 96 dB (A)



Pred vykonávaním akejkoľvek údržby a opráv odpojte od kosačky istič.

3. OPIS

OBR. 1

1. Spínacia páčka
2. Rukoväť
3. Rukoväť, spodná časť
4. Zberný kôš
5. Páčka na nastavenie výšky kosenia
6. Kryt batérie
7. Ochranný kryt

OBR. 2

8. Akumulátor
9. Indikácia zostávajúcej kapacity
10. Tlačidlo na indikáciu zostávajúcej kapacity
11. Tlačidlo uzamknutia
12. Indikátory
13. Nabíjačka batérií

ROZSAH DODÁVKY

- Návod na použitie
- Kosačka na trávu
- Rukoväť
- Zberný kôš
- Akumulátor 2× (nie je súčasťou balenia, je nutné dokúpiť)
- Nabíjačka batérií (nie je súčasťou balenia, je nutné dokúpiť)
- Istič
- Vrecúško s malými dielmi

4. ZÁKLADNÁ BEZPEČNOSŤ PRI PRÁCI

DÔLEŽITÉ BEZPEČNOSTNÉ POKYNY PRE AKUMULÁTORY

☼ Batérie predstavujú chemický zdroj elektrickej energie obsahujúci chemické zlúčeniny, ktoré môžu spôsobiť poškodenie zdravia, majetku alebo životného prostredia. Preto s nimi manipulujte opatrne.

☼ Batéria je kedykoľvek pripravená dodávať energiu, aj za nežiaducich okolností!

⚠ POZOR! aj pri čiastočne nabitej batérii môže dôjsť ku skratu a následnému poškodeniu batérie.

V najhoršom prípade môže dôjsť k explózii a požiaru. Preto vždy zaobchádzajte s batériami spôsobom, pri ktorom nemôže dôjsť ku skratu (napr. kancelárskymi sponkami, mincami, kľúčmi, klincami, skrutkami alebo inými malými kovovými predmetmi)!

To platí aj pre skladovanie.

☼ Používajte iba batérie odporúčané výrobcom zariadenia.

☼ Batérie nie je dovolené skladovať alebo používať v blízkosti otvoreného ohňa. Je takisto zakázané hádzať ich do ohňa.

☼ Nelikvidujte staré batérie vyhodnením do bežného domového odpadu.

☼ Nikdy sa tiež nedotýkajte nožov, kým nie je zariadenie odpojené od zdroja energie a kým sa nože celkom nezastavia.

☼ Odpojte zariadenie od zdroja energie (t. j. vyberte batériu zo zariadenia):

- Ak potrebujete ponechať zariadenie bez dohľadu
- Ak musíte nechať zariadenie nestrážené
- Pred každou kontrolou, každým čistením alebo opravami
- Ak doň počas práce narazí cudzí predmet
- Ak zariadenie nadmerne vibruje.

- ☼ Pozorne si prečítajte základy bezpečnej práce so zariadením a túto používateľskú príručku.
- ☼ Toto zariadenie nesmú používať osoby s obmedzenými fyzickými, zmyslovými alebo duševnými schopnosťami (vrátane detí). Ďalej ho nesmú používať neskúsené osoby, ktoré nemajú technické znalosti na jeho ovládanie. Tieto osoby musia byť pod dohľadom kompetentnej osoby alebo musia dostať pokyny o základoch bezpečnosti pri práci.
- ☼ Ak sa v blízkosti tohto zariadenia pohybujú deti, zaistíte, aby sa s týmto zariadením nemohli hrať.
- ☼ Trápanie v rukách alebo strata citu sú dôsledkom nadmerných vibrácií.
Ak takáto situácia nastane, skráťte pracovný cyklus, robte dostatočne dlhé prestávky, podelte sa o prácu s inými alebo, ak sa táto kosačka na trávu používa dlhý čas, nosíte špeciálne antivibračné rukavice.
- ☼ Nevyhnutným dôsledkom používania tejto kosačky na trávu je prevádzkový hluk. Preto vykonávajte hlučné práce iba počas určených hodín, alebo keď je tento druh aktivity normálny. Rešpektujte čas pokoja a skúste obmedziť prácu na čo najkratší čas.
Odporúčame tiež, aby obsluha aj osoby v okolí nosili ochranu sluchu.

DÔLEŽITÉ BEZPEČNOSTNÉ POKYNY PRE NABÍJAČKY BATÉRIÍ

- ⚠ **POZOR!** Nebezpečenstvo úrazu elektrickým prúdom!
- ⚠ **POZOR!** Pred každým použitím skontrolujte nabíjačku, kábel a zástrčku. Ak zistíte poškodenie, nesmiete nabíjačku používať.
- ⚠ **POZOR!** Pred použitím si prečítajte všetky pokyny a varovania na nabíjačke a puzdre batérie.
- ☼ Nevystavujte túto nabíjačku dažďu, snehu a vlhkosti. Vniknutie vody do nabíjačky batérií zvyšuje nebezpečenstvo úrazu elektrickým prúdom.
- ☼ Na zníženie nebezpečenstva poškodenia zástrčky a napájacieho kábla vždy odpojajte napájací kábel ťahaním za zástrčku (nie ťahaním za kábel).
- ☼ Zaistíte, aby bol kábel umiestnený tak, aby naň nemohol nikto šliapnúť, aby oň nemohol nikto zakopnúť alebo ho inak poškodiť.
- ☼ Nikdy nenabíjajte batériu vo výbušnom prostredí, v blízkosti horľavých látok alebo v horľavom prostredí. Nepoužívajte ju na ľahko zápalných povrchoch (napr. papier, textilná a pod.).
- ☼ Nabíjačku nerozoberajte. Ak potrebuje vymeniť alebo opraviť, odnesť ju do autorizovaného servisného strediska. Pri nedodržaní tohto pokynu môže dôjsť k úrazu elektrickým prúdom alebo k požiaru.
- ☼ NIKDY neskladujte a nepoužívajte nabíjačku v miestach, kde môže teplota dosiahnuť alebo prekročiť 50 °C (ako napríklad prístrešky, automobily a pod.).
- ☼ Skontrolujte, či je sieťové napätie v rozsahu vyžadovanom výrobcom nabíjačky. Obvod musí mať adekvátnu prúdovú ochranu.

INÉ NEBEZPEČENSTVÁ

- ⚠ **POZOR!** V prípade mechanického poškodenia priestoru na batérie sa vyvarujte kontaktu s chemikáliami, ktoré z neho môžu uniknúť. V prípade kontaktu s chemikáliami okamžite opláchnite zasiahnuté miesto čistou vodou. V prípade nadmerného kontaktu alebo chemického popálenia alebo zasiahnutia očí vyhľadajte okamžite lekársku pomoc.

- ☼ Napriek tomu, že sú naše produkty navrhnuté tak, aby spĺňali platné technické normy a bezpečnostné predpisy, existujú pre používateľa používajúceho toto zariadenie aj napriek tomu určité riziká:
 - Zo sekacieho ústrojenstva sa môžu vyvrstíť kamene alebo iné úlomky.
 - Ak obsluha zariadenia nepoužíva ochranu sluchu, riskuje následnú hluchotu.
 - Zranenie prstov počas údržby nožov
 - Vdýchnutie kúskov odrezanej trávy
 - Úraz elektrickým prúdom dotykom neizolovaných častí.
- ☼ Toto zariadenie nesmú používať osoby s obmedzenými fyzickými, zmyslovými alebo duševnými schopnosťami (vrátane defí), neskúsené osoby a osoby, ktorých technické znalosti sú pre danú úlohu evidentne nedostatočné; tieto osoby by mali toto zariadenie používať iba pod dohľadom osoby kompetentnej pre danú úlohu alebo pod podmienkou, že sú dôkladne preškolené na bezpečnú prácu s týmto zariadením.
- ☼ Ak sa v blízkosti tohto zariadenia pohybujú deti, zaistíte, aby sa s týmto zariadením nemohli hrať.

⚠ POZOR! Pred použitím tejto kosačky na trávu si pozorne prečítajte túto používateľskú príručku. Zaistíte, aby ste boli dôkladne oboznámení so všetkými ovládacími prvkami. Dodržiavanie bezpečnostných predpisov pre toto zariadenie minimalizuje nebezpečenstvo požiaru, úrazu elektrickým prúdom alebo iných zranení.

- ☼ Starostlivo túto používateľskú príručku uschovajte na neskoršie použitie.
- ☼ V prípade nesprávneho ovládania tohto zariadenia môže dôjsť k zraneniu. Táto kosačka na trávu by mohla spôsobiť vážne zranenia obsluhu a osobám v jej blízkosti, a preto je nutné vždy dodržiavať bezpečnostné predpisy na prácu, aby sa do maximálnej možnej miery eliminovalo riziko.
- ☼ Používateľ zodpovedá počas používania tohto zariadenia za bezpečnosť. Nikdy nepoužívajte toto zariadenie, ak chýba alebo celkom nefunguje ktorýkoľvek z jeho bezpečnostných prvkov.

PRED POUŽITÍM TEJTO KOSAČKY NA TRÁVU

- ☼ Prečítajte si pozorne všetky pokyny uvedené v tejto používateľskej príručke. Dôkladne sa oboznámte s ovládacími prvkami zariadenia a zásadami jeho správneho používania.
- ☼ Nikdy nedovoľte deťom alebo komukoľvek, kto nepozná ovládacie prvky a bezpečnostné predpisy na prácu s týmto zariadením, aby toto zariadenie sám používal. Národná legislatíva môže takisto vyžadovať minimálny vekový limit pre používanie tohto typu zariadenia. Preštudujte si, prosím, zákony platné vo vašej krajine pre tieto zariadenia.
- ☼ Nikdy nepoužívajte kosačku na trávu, ak sa v blízkosti pohybujú iné osoby, a to najmä deti alebo domáce zvieratá.
- ☼ Vždy pamätajte na to, že používateľ nesie plnú zodpovednosť za zranenie alebo poškodenie majetku spôsobené používaním tohto zariadenia.

PRÍPRAVA NA POUŽITIE

- ☼ Pri práci s týmto zariadením noste vhodnú obuv a dlhé nohavice. Nikdy nepoužívajte túto kosačku na trávu, ak ste bosí alebo máte sandále.
- ☼ Pred začatím práce skontrolujte zem a odstráňte akékoľvek predmety, ktoré by mohlo toto zariadenie vyvrstíť.

⚠ POZOR! Pred každým použitím tohto zariadenia sa uistite, že nôž, jeho montážny čap a všeobecne telo tejto kosačky na trávnu nie sú poškodené alebo nadmerne opotrebované. Vždy vymeňte poškodený alebo opotrebovaný diel, ktorý existuje na tomto zariadení v súprave, ako celou súpravou, aby nedochádzalo k nerovnováhe.

POUŽITIE

- ☼ Používajte toto zariadenie iba za denného svetla alebo za dostatočného umelého osvetlenia.
- ☼ Ak je to možné, nekoste mokrá trávnu.
- ☼ Zaisťte, aby ste mali počas práce vždy pevnú pôdu pod nohami a bezpečný postoj.
- ☼ Pri tlačením tejto kosačky na trávnu nebehajte – pohybujte sa normálnou rýchlosťou chôdze.
- ☼ Pre prácu s kosačkami na trávnu platia nasledujúce všeobecné pravidlá: Pri kosení na svahu sa nepohybujte hore a dole, ale vždy po vrstevniciach, t. j. vodorovne a kolmo ku sklonu svahu.
- ☼ Pri zmene smeru svahu buďte obzvlášť opatrní.
- ☼ Nikdy nepoužívajte túto kosačku na trávnu na extrémne príkrych svahoch.
- ☼ Ak potrebujete pritiahnúť spustenú kosačku na trávnu k sebe alebo ak s ňou potrebujete ísť dozadu, buďte veľmi opatrní.
- ☼ Pred prepravou zariadenia alebo pred presunom cez oblasť bez trávy vždy zastavte otáčanie nožov.
- ☼ Nikdy nepoužívajte toto zariadenie, ak sú poškodené akékoľvek kryty alebo ak chýba akýkoľvek z jeho bezpečnostných prvkov, ako sú napríklad deflektory alebo zberné koše.
- ☼ Motor vždy štartujte spôsobom uvedeným v tejto používateľskej príručke a zaisťte, aby ste nestáli v blízkosti nožov.
- ☼ Nikdy toto zariadenie pri štartovaní motora nenakláňajte, ak to nie je naozaj nevyhnutné na jeho naštartovanie. V takom prípade otočte stranu kosačky, ktorá je ďalej od vás, nahor.
- ☼ Nikdy nestrkajte ruky alebo chodidlá pod túto kosačku na trávnu, najmä do blízkosti pohyblivých dielov. Nikdy nezakrývajte otvor na vytlačanie trávy.
- ☼ Nikdy neprepravujte toto zariadenie s bežiacim motorom.
- ☼ Vždy najprv zastavte motor a vyberte zo zariadenia batériu; iba potom môžete opravovať poruchy alebo vyprázdňovať zberný kôš.
 - Rovnakým spôsobom postupujte pred každou kontrolou, čistením alebo opravami zariadenia.
 - Ak narazíte do cudzieho predmetu, skontrolujte, či nedošlo k poškodeniu tejto kosačky na trávnu; ak došlo k poškodeniu, kosačku pred ďalším spustením motora opravte.
 - Alebo ak začne zariadenie vibrovať viac, než je bežné (okamžite zariadenie skontrolujte!)
- ☼ Zastavte motor, kedykoľvek sa od zariadenia vzdialite.

ÚDRŽBA A ULOŽENIE

- ☼ Vždy zaisťte, aby boli všetky matice, čapy a skrutky pevne dotiahnuté, a bola tak zaistená bezpečná prevádzka zariadenia.
- ☼ Pravidelne kontrolujte, či nedošlo k poškodeniu alebo nadmernému opotrebeniu zberného koša.
- ☼ Opatrebované alebo poškodené diely ihneď vymeňte. Tak zaisťte bezpečnú prevádzku vašej kosačky na trávnu.
- ☼ Pri nastavovaní nastaviteľných prvkov dávajte pozor, aby sa vám nepriškripli prsty medzi pohyblivými nožmi a pevnou časťou zariadenia. Pred uložením tejto kosačky na trávnu do uzatvorenej miestnosti nechajte motor vychladnúť.

5. ZOSTAVENIE

5.1 MONTÁŽ RUKOVÄTI

 **Poznámka:** Všetky montážne kroky sa musia vykonávať na oboch stranách

Str. 4, položka 3

- ✿ Uvoľnite upínaciu páčku (14).
- ✿ Preklopte spodnú časť rukoväti (3) ako na uvedenom obrázku.
- ✿ Dodržujte smer inštalácie: Príchýtky (15) musia byť upevnené ako na uvedenom obrázku.
- ✿ Prítlačte upínaciu páčku smerom k rukoväti.
- ✿ Ak nedôjde k bezpečnému upnutiu upínacej páčky: znovu otvorte upínaciu páčku v smere pohybu hodinových ručičiek a utiahnite ju až k dorazu.
- ✿ Ak nemôžete upínaciu páčku utiahnuť až k dorazu: otvorte upínaciu páčku, uistite sa, že vykonávate pohyb proti smeru hodinových ručičiek a utiahnite ju až k dorazu.

Str. 5, položka 4

- ✿ Priskrutkujte rukoväť (2) pomocou vrátových skrutiek (16) a matíc napínacej páčky (17) na spodnú časť rukoväti.
- ✿ Prítlačte upínaciu páčku smerom k rukoväti.
- ✿ Ak nedôjde k bezpečnému upnutiu upínacej páčky: znovu otvorte upínaciu páčku v smere pohybu hodinových ručičiek a utiahnite ju až k dorazu.
- ✿ Ak nemôžete upínaciu páčku utiahnuť až k dorazu: otvorte upínaciu páčku, uistite sa, že vykonávate pohyb proti smeru hodinových ručičiek a utiahnite ju až k dorazu.

MONTÁŽ ZBERNÉHO KOŠA

Str. 5, položka 5


- ✿ Zasuňte rukoväť na prenášanie (20) do hornej časti zberného koša (19) tak, aby došlo k jej riadnemu usadeniu.
- ✿ Upevnite zberný kôš (18) k hornému držiaku zberného koša (19).
- ✿ Zatlačte gumové tesnenie čo najďalej do vodidla!

5.2 PRVÉ POUŽITIE

NABÍJANIE AKUMULÁTORA

 **VAROVANIE! Nebezpečenstvo zranenia!** Pri manipulácii s nabíjačkami dodržujte všetky bezpečnostné pokyny.

 **UPOZORNENIE! Hrozí riziko poškodenia jednotky!** Nedovoľte, aby došlo k úplnému vybitiu akumulátora.

 **Poznámka:** Li-Ion akumulátor sa môže kedykoľvek nabíjať bez toho, aby došlo k ovplyvneniu prevádzkovej životnosti jednotky. Prerušenie procesu nabíjania tento akumulátor nepoškodí

- ✿ Pred prvým použitím sa musí akumulátor nabíť (približný čas nabíjania: Technické údaje – str. 18).
- ✿ Stlačte uvoľňovacie tlačidlo (11) a vyberte batériu z tohto náradia.
- ✿ Vložte akumulátor do nabíjačky.
- ✿ Pripojte kábel nabíjačky do sieťovej zásuvky.

Stav nabitia sa zobrazuje pomocou indikátorov (12).

- ☛ Zasuňte akumulátor do zariadenia a uistite sa, či došlo k jeho riadnemu usadeniu.

KONTROLA ZOSTÁVAJÚCEJ KAPACITY BATÉRIE

- ☛ Stlačte tlačidlo (10).
- Zostávajúca kapacita batérie sa zobrazuje pomocou indikátorov (9).

PRÍPRAVA

Nastavte výšku kosenia

Výška kosenia sa môže nastaviť na niekoľko rôznych hodnôt (výšky kosenia: Technické údaje – str. 18).

Str. 6, položka 8


- ☛ Vytiahnite páčku (5) smerom do strany.
- ☛ Nastavte výšku kosenia na požadovanú hodnotu a nechajte páčku zapadnúť do pôvodnej polohy.

Upevnenie zberného koša

Str. 6, položka 9

- ☛ Zdvihnite ochranný kryt (7) a držte ho v tejto polohe.
- ☛ Zaveste zberný kôš (4).
- ☛ Uistite sa, či je zberný kôš bezpečne upevnený.

Montáž adaptéra na mulčovanie

 **Poznámka:** Mulčovanie sa používa na prípravu pokosenej trávy ako prírodného hnojiva. Pri použití mulčovania počas kosenia trávniku sa vykonáva kosenie trávy, jemné nasekanie a rozhodenie po trávniku počas jednej operácie.

Str. 7, položka 10

- ☛ Odoberte zberný kôš.
- ☛ Zatláčte adaptér na mulčovanie (23) do otvoru na kosačke tak, aby došlo k jeho riadnemu usadeniu

6. POUŽITIE

6.1 VYKONAJTE KONTROLU PRED ZAČATÍM PRÁCE!

⚠ NEBEZPEČENSTVO! Nebezpečenstvo zranenia! Toto náradie môže byť uvedené do prevádzky iba v prípade, ak nie sú na ňom zistené žiadne poruchy. Pred opätovným použitím tohto produktu sa uistite, či boli vymenené všetky poškodené diely.

Skontrolujte bezpečný prevádzkový stav tohto produktu:

- ☼ Skontrolujte, aby ste sa uistili, či na tomto náradí nie sú žiadne viditeľné chyby.
- ☼ Skontrolujte, či sú všetky diely na tomto produkte riadne upevnené.

6.2 ZAPNUTIE NÁRADIA

 **Poznámka:** Tento produkt nie je možné zapnúť bez ističa.

Str. 6, položka 6

- ☼ Vložte istič (21) (venujte pozornosť jeho upevneniu)

Str. 7, položka 11

- ☼ Stlačte a držte poistku spínača (24).
- ☼ Stlačte spínač na páke (1) a držte ho.
- ☼ Uvoľnite poistku spínača.

Jednotka sa spustí sama s oneskorením v trvaní zhruba 2 sekúnd.

Vypnutie zariadenia

- ☼ Uvoľnite spúšťač páku.

6.3 KOSENIE

⚠ VAROVANIE! Nebezpečenstvo zranenia! Pred začatím práce skontrolujte pracovný priestor a odstráňte všetky predmety, ktoré by mohli byť náradím vymrštené.

- ☼ Vedte kosačku rovnomerným a pomalým tempom (rýchlosťou chôdze) a pokiaľ možno čo najpriamejšou cestou.


Dôležité poznámky

- Vždy pracujte v pravom uhle voči svahu.
- Ak je to možné, nekoste vlhkú trávu.
- Pomocou prekrývajúcich sa dráh vytvorte rovnomerný vzor kosenia.
- Koste vyššiu trávu najskôr s väčšou výškou kosenia a potom koste v priečnom smere s požadovanou výškou kosenia.

Str. 6, položka 9

- Ak dôjde k uzatvoreniu vzduchovej klapky (22), zberný kôš je zaplnený a musí sa vyprázdniť.

6.4 INFORMÁCIE O MULČOVANÍ

 **Poznámka:** Mulčovanie sa používa na prípravu pokosenej trávy ako prírodného hnojiva. Pri mulčovaní sa kosí tráva, ktorá sa veľmi jemne pokosí a rozhodí po trávniku počas jednej operácie.

Montáž adaptéra na mulčovanie – str. 16

- Nemulčujte vlhkú trávu.
- Pravidelne čistite adaptér na mulčovanie, výstupný otvor a nože kosačky.

7. TECHNICKÉ ÚDAJE

Model	FZR 70435-0
Zdroj energie	2× 20 V
Voľnobežné otáčky	3 700 ot./min.
Šírka záberu (dĺžka noža)	430 mm
Výšky kosenia	25 – 75 mm (6 polôh)
Objem zberného koša	40 l
Odporúčaná kosená plocha:	až do 750 m ²

PRÍSLUŠENSTVO

Číslo položky	Príslušenstvo
FDUZ 79020	Akumulátor 2 Ah
FDUZ 79040	Akumulátor 4 Ah
FDUZ 79100	Rýchla nabíjačka
FDUZ 79110	Rýchla dvojité nabíjačka

8. ODSTRAŇOVANIE PROBLÉMOV

⚠ NEBEZPEČENSTVO! Nebezpečenstvo zranenia! Neodborné opravy môžu znamenať, že vaša kosačka už nebude pracovať bezpečne. To ohrozuje vás aj pracovné prostredie.

Poruchy sú často spôsobené drobnými poruchami. Väčšinu z nich preto môžete ľahko opraviť sami. Pred kontaktovaním autorizovaného servisu si, prosím, prečítajte nasledujúcu tabuľku. Tak si ušetríte množstvo problémov a možno aj peňazí.

Porucha/Chyba	Príčina	Riešenie
Náradie nepracuje.	Nie je akumulátor vybitý? Nie je akumulátor poškodený?	Nabíjanie akumulátora Kontaktujte miestneho predajcu.
Náradie nie je možné zapnúť.	Čakáte na oneskorenie pri spustení?	Počkajte na oneskorenie v trvaní 2 sekúnd.
Kosačka kosí trávu nerovnomerne.	Trávnik je členitý alebo hrboľatý. Nie je správne nastavená výška kosenia.	Skontrolujte kosenú plochu. Nastavte sekacie ústrojenstvo do vyššej polohy.
Podivné zvuky.	Nedošlo k uvoľneniu skrutiek alebo dielov? Nie sú v nožoch cudzie predmety? Nie sú poškodené nože?	Utiahnite skrutky. Odstráňte cudzie predmety. Nechajte nabrúsiť alebo vymeniť nože.
Výsledok kosenia nie je uspokojivý.	Nie sú nože tupé?	Nechajte nabrúsiť alebo vymeniť nože.

Ak nemôžete poruchu sami opraviť, kontaktujte najbližšieho predajcu. Uvedomte si, prosím, že akékoľvek nesprávne opravy rušia aj platnosť záruky a môžu vám spôsobiť ďalšie náklady.

9. ÚDRŽBA

⚠ POZOR! Pred odobratím zberného koša vždy vypnite kosačku a vyberte z kosačky batériu.

📖 Poznámka: Odporúčame vám pravidelne vykonávať nižšie uvedenú údržbu, aby sa predĺžila prevádzková životnosť a spoľahlivosť tohto zariadenia.

- ✿ Vykonať pravidelnú vizuálnu kontrolu, či na tomto zariadení nie sú chyby, ako napríklad uvoľnený nôž, nôž nainštalovaný obrátene, poškodený nôž či poškodené alebo nadmerne opotrebené diely.
- ✿ Takisto pravidelne kontrolujte, či nie sú ochranné kryty a ochranné prvky poškodené a či sú správne umiestnené.
- ✿ Pred použitím tohto zariadenia vykonajte všetky nevyhnutné opravy a údržbu.
- ✿ Ak toto zariadenie aj napriek pravidelnej údržbe nefunguje, obráťte sa, prosím, na náš zákaznicky servis. Opravu musí vykonávať náš zmluvný partner v niektorom zo špecializovaných servisov Fieldmann.

9.1 VÝMENA NOŽA

- ✿ Pri tomto úkone vám odporúčame kontaktovať autorizovaný servis.
- ✿ Vždy používajte originálne náhradné diely.

⚠ Dôležité! Pred vykonávaním kontroly nožov vždy vyberte z kosačky batériu a skontrolujte, či je vypnutý motor.

⚠ POZOR: Nezabudnite, že sa nôž kosačky otáča ešte niekoľko sekúnd po vypnutí motora. Nikdy sa nepokúšajte nôž zastaviť. V pravidelných intervaloch kontrolujte, či je nôž bezpečne upevnený, v dobrom stave a ostrý. Ak je to nutné, nabrúste ho alebo vymeňte.

V prípade, keď nôž pri kosení narazí do cudzieho predmetu, zastavte kosačku a počkajte, než sa nôž celkom zastaví. Potom skontrolujte stav noža a jeho upevňovacích skrutiek. Ak sú nože poškodené alebo ak došlo k strate skrutiek, musia sa okamžite vymeniť.

⚠ Dôležité! Pri práci používajte ochranné rukavice.

Povoľte skrutku upevňujúcu nôž (pomocou vhodného kľúča) otáčaním proti smeru pohybu hodinových ručičiek, odoberte nôž a nahradte ho novým nožom. Skontrolujte, či je nový nôž namontovaný so správnou orientáciou. Uťahnite skrutku otáčaním v smere pohybu hodinových ručičiek.

9.2 STAROSTLIVOSŤ O BATÉRIE

Skladovanie po ukončení sezóny

Z dôvodu zaistenia optimálneho výkonu vám odporúčame nabíjať batériu každé dva mesiace, ak sa nepoužíva.

⚠ POZOR: Pred uložením batériu celkom nabite.

⚠ POZOR: Neskladujte batérie v miestach, kde teplota klesá pod 10 °C

10. LIKVIDÁCIA



Toto náradie, dobijacie batérie, príslušenstvo a obaly sa musia triediť, aby sa zaistila ich ekologická recyklácia.

Nevyhadzujte elektrické náradie a batérie alebo dobijacie batérie do bežného domového odpadu!

Iba pre krajiny Európskej únie:



Podľa európskej smernice 2012/19/EÚ a v súlade s európskou smernicou 2006/66/ES sa musí elektrické náradie, ktoré sa už ďalej nepoužíva, a tiež chybné alebo použité akumulátory/batérie, zhromaždiť oddelene a musia sa likvidovať tak, aby nedošlo k ohrozeniu životného prostredia.

POKYNY A INFORMÁCIE PRE LIKVIDÁCIU VYRADENÝCH OBALOVÝCH MATERIÁLOV

Odovzdajte všetok použitý obalový materiál na mieste, ktoré je určené miestnymi úradmi na likvidáciu odpadu.

LIKVIDÁCIA VYRADENÝCH ELEKTRICKÝCH A ELEKTRONICKÝCH ZARIADENÍ



Tento symbol na produktoch alebo v priloženej dokumentácii znamená, že vyradené elektrické alebo elektronické produkty sa nesmú vyhadzovať do bežného komunálneho odpadu. Odovzdajte tieto produkty na určených zberných miestach, kde sa vykoná ich správna likvidácia, obnovenie a recyklácia. V niektorých štátoch Európskej únie alebo v niektorých európskych krajinách môžete pri nákupe zodpovedajúceho nového produktu vrátiť vaše produkty miestnemu predajcovi. Správnou likvidáciou tohto produktu pomáhate chrániť cenné prírodné zdroje a zabránite možným negatívnym dopadom na životné prostredie a ľudské zdravie, ku ktorým by mohlo dôjsť v dôsledku nesprávnej likvidácie odpadu. Ďalšie podrobnosti vám poskytnú miestne úrady alebo najbližší zberný dvor. V prípade nesprávnej likvidácie tohto druhu odpadu sa môžu uložiť pokuty v súlade s platnými národnými predpismi.

Pre spoločnosti v krajinách Európskej únie

Ak chcete zlikvidovať elektrické alebo elektronické zariadenia, vyžiadajte si potrebné informácie od vášho predajcu alebo dodávateľa. Likvidácia v krajinách mimo Európskej únie. Ak chcete tento výrobok zlikvidovať, požiadajte miestne úrady alebo predajcu o nevyhnutné informácie o spôsobe likvidácie.



Tento výrobok spĺňa všetky základné požiadavky všetkých príslušných smerníc EÚ.

Text, dizajn a technické špecifikácie sa môžu zmeniť bez predchádzajúceho upozornenia a vyhradujeme si právo na vykonávanie týchto zmien.

Používateľská príručka v originálnom jazyku.

11. VYHLÁSENIE O ZHODE



FAST ČR, a.s.
Černokostecká 2111, 100 00 Praha 10, Czech Republic
tel: +420 323 204 111, fax: +420 323 204 110

EU VYHLÁSENIE O ZHODE

Produkt/ značka: Bateriová kosačka na trávu/ **FIELDMANN**

Type/ model: **FZR 70435-0** jako továrny model D03001704
DC 36V; max. 40V; 3700/min⁻¹, IPX1, Class III
šířka kosenia 430mm
nameraná hladina akustického výkonu: L_{PA}= 85,3dB(A)
garantovaná hladina akustického výkonu: L_{WA}= 96dB(A)

Výrobca: FAST ČR, a.s.
Černokostecká 2111, 100 00 Praha 10, Czech Republic
VAT no: CZ26726548

Výrobok je ve zhode s níže uvedenými smernicami a nariadeniami:

Directive Machinery 2006/42/EC
Directive EMC 2014/30/EU
Directive Noise 2000/14/EC
Directive RoHS 2011/65/EU

a normami:

EN 60335-1:2012+A11+A13+A1+A2+A14
EN 60335-2-77:2010
EN 62233:2008
EN 55014-1:2017
EN 55014-2:2015



Vydáno v: Praha

Meno: Ing. Zdeněk Pech
Chairman of the Board

Dátum vydania: 20. 9. 2021

Podpis:

FAST FAST ČR, a.s. ®
Černokostecká 2111, 100 00 Praha 10
IČO: 26726548 tel: +420 323 204 111
DIČ: CZ26726548 fax: +420 323 204 110



IČO: 26726548, DIČ: CZ26726548

Bankovní spojení: Komerční banka Praha 1, č.ú. 89309011/0100, ČSOB Praha 1, č.ú. 8010-0116233383/0300
Česká spořitelna Praha 4, č.ú. 2375682/0800



FIELDMANN[®]
Home & Garden Performance

Model /Modell /Modelis:

**Záruční list / Záručný list /
Warranty Certificate / Jótállási jegy /
Garantijos taisyklės / Karta Gwarancyjna**

Výrobní číslo
Výrobné číslo
Serial No.
Szériaszám
Serijos Nr.
Numer seryjny

Razítka a podpis prodejce
Pečiatka a podpis predajcu
Dealer's stamp
A kereskedő bélyegzője
Pardavėjo antspaudas
Pieczętka i podpis sklepu

Datum prodeje
Dátum predaja
Date of purchase
A vásárlás dátuma
Pardavimo data
Data zakupu

Záruční podmínky

Prodávající poskytuje kupujícímu na výrobek záruku v trvání 24 měsíců od převzetí výrobku kupujícím. Záruka se poskytuje za dle uvedených podmínek. Záruka se vztahuje pouze na nové spotřební zboží prodané spotřebiteli pro běžné domácí použití. Práva z odpovědnosti za vady (reklamaci) může kupující uplatnit buď u prodávajícího, u kterého byl výrobek zakoupen nebo v níže uvedeném autorizovaném servise. Kupující je povinen reklamaci uplatnit bez zbytečného odkladu, aby nedocházelo ke zhoršení vady, nejpozději však do konce záruční doby. Kupující je povinen poskytnout při reklamaci součinnost nutnou pro ověření existence reklamované vady. Do reklamačního řízení se přijímá pouze kompletní a z důvodů dodržení hygienických předpisů neznečištěný výrobek. V případě oprávněné reklamace se záruční doba prodlužuje o dobu od okamžiku uplatnění reklamace do okamžiku převzetí opraveného výrobku kupujícím nebo okamžiku, kdy je kupující po skončení opravy povinen výrobek převzít. Kupující je povinen prokázat svá práva reklamovat (doklad o zakoupení výrobku, záruční list, doklad o uvedení výrobku do provozu...).

Záruka se nevztahuje zejména na:

■ vady, na které byla poskytnuta sleva ■ opotřebení a poškození vzniklé běžným užíváním výrobku ■ poškození výrobku v důsledku neodborné či nesprávné instalace, použití výrobku v rozporu s návodem k použití, platnými právními předpisy a obecně známými a obvyklými způsoby používání, v důsledku použití výrobku k jinému účelu, než ke kterému je určen ■ poškození výrobku v důsledku zanedbané nebo nesprávné údržby ■ poškození výrobku způsobené jeho znečištěním, nehodou a zásahem vyšší moci (živelná událost, požár, vniknutí vody...) ■ vady funkčnosti výrobku způsobené nevhodnou kvalitou signálů, rušivým elektromagnetickým polem apod. ■ mechanické poškození výrobku (např. ulomení knoflíku, pád...) ■ poškození způsobené použitím nevhodných médií, náplní, spotřebního materiálu (baterie) nebo nevhodnými provozními podmínkami (např. vysoké okolní teploty, vysoká vlhkost prostředí, otřesy...) ■ poškození, úpravu nebo jiný zásah do výrobku provedený neoprávněnou nebo neautorizovanou osobou (servisem) ■ případy, kdy kupující při reklamaci neprokáže oprávněnost svých práv (kdy a kde reklamovaný výrobek zakoupil) ■ případy, kdy se údaje v předložených dokladech liší od údajů uvedených na výrobku ■ případy, kdy reklamovaný výrobek nelze ztotožnit s výrobkem uvedeným v dokladech, kterými kupující prokazuje svá ■ práva reklamovat (např. poškození výrobního čísla nebo záruční plomby přístroje, prepisované údaje v dokladech...)

Záruční podmínienky

Predávajúci poskytuje kupujúcemu na výrobok 24 mesiacov záruku od jeho prevzatia kupujúcim. Záruka sa poskytuje ďalej za nižšie uvedených podmienok. Záruka sa vztahuje iba na spotrebný tovar predaný spotrebiteľovi na bežné domáce použitie. Práva zo zodpovednosti za chyby (reklamácie) môže kupujúci uplatniť buď u predávajúceho, u ktorého bol výrobok zakúpený alebo v nižšie uvedenom autorizovanom servise. Kupujúci je povinný reklamáciu uplatniť bez zbytočného odkladu, aby nedochádzalo ku zhoršeniu chyby, najneskôr však do konca záručnej doby. Kupujúci je povinný pri reklácii spolupracovať pri overení existencie reklamovanej chyby. Do reklamačného procesu sa prijíma iba kompletná a z dôvodu dodržania hygienických predpisov neznečistený výrobok. V prípade oprávnenej reklamácie sa záručná doba predlžuje o dobu od okamžiku uplatnenia reklamácie do okamžiku prevzatia opraveného výrobku kupujúcim, kedy je kupujúci po skončení opravy povinný výrobok prevziať. Kupujúci je povinný preukázať svoje práva reklamovať (doklad o zakúpení výrobku, záručný list, doklad o uvedení výrobku do prevádzky...).

Záruka sa nevzťahuje na:

■ chyby, na ktoré boli poskytnuté zľavy ■ opotrebenia a poškodenia vzniknuté bežným užívaním výrobku ■ poškodenie výrobku v dôsledku neodbornej či nesprávnej inštalácie, použitia výrobku v rozpore s návodom na použitie s platnými právnymi predpismi a všeobecne známymi a obvyklými spôsobmi používania, v dôsledku použitia výrobku za iným účelom, než na ktorý je určený ■ poškodenie výrobku v dôsledku zanedbanej údržby ■ poškodenie výrobku spôsobené jeho znečistením, nehodou a zásahom vyššej moci (živelná udalosť, požiar, vniknutie vody...) ■ chyby funkčnosti výrobku spôsobené nevhodnou kvalitou signálů, rušivým elektromagnetickým polom a pod. ■ mechanické poškodenie výrobku (napr. zlomenie gombíka, pád...) ■ poškodenie spôsobené použitím nevhodných médií, náplní, spotrebného materiálu (batérie) alebo nevhodnými prevádzkovými podmienkami (napr. vysoké teploty v okolí, vysoká vlhkosť prostredia, otrasy...) ■ poškodenie, úpravu alebo iný zásah do výrobku spôsobený neoprávnenou alebo neautorizovanou osobou (servisom) prípady, keď kupujúci pri reklácii nepreukáže oprávnenosť svojich práv (kedy a kde reklamovaný výrobok zakúpil) ■ prípady, keď sa údaje v predložených dokladoch líšia od údajov uvedených na výrobku ■ prípady, keď reklamovaný výrobek sa nestotožňuje s výrobkom uvedeným v dokladoch, ktorými kupujúci preukazuje svoje práva reklamovať (napr. poškodenie výrobného čísla alebo záručnej plomby prístroja, prepisované údaje v dokladoch...)

Conditions of guarantee

This product is warranted for the period of 24 months from the date of purchase to the end-user. Warranty is limited to the following conditions. Warranty is referred only to the customer goods using for common domestic use. The claim for service can be applied either at dealer's shop where the product was bought, or at below mentioned authorized service shops. The end-user is obligated to set up a claim immediately when the defects appeared but only till the end of warranty period. The end-user is obligated to cooperate to certify the claiming defects. Only completed and clean (according to hygienic standards) product will be accepted. In case of eligible warranty claim the warranty period will be prolonged by the period from the date of claim application till the date of taking over the product by end-user, or the date the end-user is obligated to take it over. To obtain the service under this warranty, end-user is obligated to certify his claim with duly completed following documents: receipt, certificate of warranty, certificate of installation...

This warranty is void especially if apply as follows:

■ Defects which were put on sale. ■ Wear-out or damage caused by common use. ■ The product was damaged by unprofessional or wrong installation, used in contrary to the applicable instruction manual, used in contrary to legal enactment and common process of use or used for another purpose which has been designed for. ■ The product was damaged by uncared-for or insufficient maintenance. ■ The product was damaged by dirt, accident of force majeure (natural disaster, fire, flood, ...). ■ Defects on functionality caused by low quality of signal, electromagnetic field interference etc. ■ The product was mechanically damaged (e.g. broken button, fall...). ■ Damage caused by use of unsuitable media, fillings, expendable supplies (batteries) or by unsuitable working conditions (e.g. high temperatures, high humidity, quakes...). ■ Repair, modification or other failure action to the product by unauthorized person. ■ End-user did not prove enough his right to claim (time and place of purchase). ■ Data on presented documents differs from data on products. ■ Cases when the claiming product can not be identified according to the presented documents (e.g. the serial number or the warranty seal has been damaged).

Autorizovaná servisní střediska / Autorizované servisné strediská / Authorized service centres

FAST ČR, a. s.
Černokostelecká 1621
CZ 251 01 Říčany
Česká republika
Tel.: +420/ 323 204 120
Fax: +420/ 323 204 121
servis.praha@fastcr.cz
www.fastcr.cz

FAST ČR, a. s.
Cejl 31
CZ 602 00 Brno
Česká republika
Tel.: +420/ 531 010 295
Fax: +420/ 531 010 296
servis.brno@fastcr.cz
www.fastcr.cz

Fast Plus, spol. s r. o.
Na Pántoch 18
SK 831 06 Bratislava
Slovenská republika
Tel.: +421/ 249 105 811
Fax: +421/ 249 105 810
fastplus@fastplus.sk
www.fastplus.sk

Jótállási jegy

A termék gyártója: **FAST ČR, a.s.** (Černokostelec-ká1621, Říčany u Prahy 251 01, Csehország)

A **FAST Hungary Kft.** (2310, Szigetszentmiklós, Kántor u. 10) mint a termék magyarországi importőre jótállási jegyen feltüntetett típusú és egyetemes számú készülékre jótállást biztosít a fogyasztók számára az alábbi feltételek szerint:

A FAST Hungary Kft. a termékre a fogyasztó részére történő átadástól (vásárlástól), illetve ha az üzembe helyezést a terméket értékesítő vállalkozás vagy annak megbízottja végzi, az üzembe helyezéstől számított **24 hónapig** tartó időtartamra vállal jótállást. A termék **alkotórészeire és tartozékaira** (pl. akkumulátor) a jótállási idő a termék átadásától számított **12 hónap**.

A jótállási igény a jótállási jeggyel, a vásárlástól (üzembe helyezéstől) számított 1 évig a terméket értékesítő vállalkozásnál, illetve a jótállási jegyen feltüntetett hivatalos szerviznél közvetlenül is, míg a 13. hónaptól a 24. hónapig kizárólag a hivatalos szerviznél érvényesíthető.

Jótállási jegy hiányában a fogyasztói szerződés megkötését bizonyítottan kell tekinteni, ha a fogyasztó bemutatja a termék ellenértékének megfizetését hitelek elől írásban igazoló bizonylatot. Mindezek érdekében kérjük tisztelt Vásárlóinkat, hogy őrizzék meg a fizetési bizonylatot is. A jótállási időn belüli meghibásodás esetén a fogyasztó - választása szerint - (i) a hibás termék díjmentes kijavítását vagy kicserélését követelheti, kivéve, ha a választott igény teljesítése lehetetlen, vagy ha az a jótállásra kötelezettnek a fogyasztó által érvényesíteni kívánt másik igény teljesítésével összehasonlítva aránytalan többletköltséget eredményezne, vagy (ii) ha a kötelezett a kijavítást, illetve kicserélést nem vállalata, vagy e kötelezettségének megfelelő határidőn belül, a fogyasztó érdekeit kímélve nem tud eleget tenni, vagy ha a fogyasztónak a kijavításához vagy kicseréléséhez fűződő érdeke megszűnt, akkor a fogyasztó megfelelő árleszállítást igényelhet, vagy a hibát a kötelezett költségére maga kijavíthatja vagy mással kijavíttathatja vagy elállhat a szerződéstől. Jelentéktelen hiba miatt elállásnak nincs helye. A fogyasztó a választott jogáról másira térhet át. Az áttéréssel okozott költséget köteles a jótállásra kötelezettnek megfizetni, kivéve, ha az áttérésre a jótállásra kötelezett adott okot, vagy az áttérés egyébként indokolt volt. A fogyasztó a hiba felfedezését követően késedelem nélkül, legkésőbb a felfedezéstől számított 2 hónapon belül köteles a hibát közölni. A bejelentés kapcsán kérjük vegye figyelembe, hogy a jótállási igény kizárólag a jótállási

határidőben érvényesíthető! Ugyanakkor, ha a jótállásra kötelezett jótállási kötelezettségének megfelelő határidőben nem tesz eleget, a jótállási igény a fogyasztó erre irányuló felhívásában tűzött megfelelő határidő elteltétől számított 3 hónapon belül akkor is érvényesíthető bíróság előtt, ha a jótállási idő már eltelt. E határidő elmulasztása jogvesztéssel jár. A jótállási kötelezettség teljesítésével kapcsolatosan felmerülő költségek a jótállás kötelezettjét terhelik.

A 151/2003. (IX.22.) Kormányrendeletben meghatározott tartós fogyasztási cikk meghibásodása miatt a vásárlástól (üzembe helyezéstől) számított három munkanapon belül érvényesített csereigény esetén a terméket értékesítő vállalkozás nem hivatkozhat aránytalan többletköltségre, hanem köteles a tartós fogyasztási cikket kicserélni, feltéve, hogy a meghibásodás a rendeltetésszerű használatot akadályozza. Kijavítás esetén a fogyasztási cikkbe csak új alkatrészt kerülhet beépítésre. A jótállásra kötelezett törekszik arra, hogy a kijavítás vagy kicserélés 15 napon belül megtörténjen. A rögzített bekötésű, illetve a 10kg-nál súlyosabb, vagy tömegközlekedési eszközön kézi csomagként nem szállítható fogyasztási cikket az üzemeltetés helyén kell megjavítani. Ha a javítás az üzemeltetés helyén nem végezhető el, a le- és felszerelésről, valamint az el- és visszaszállításról a jótállás kötelezettje, vagy – a javítószolgáltatástól közvetlenül érvényesített javítási igény esetén – a javítószolgálat gondoskodik.

Nem számít bele a jótállási időbe a javítási időnek az a része, amely alatt a fogyasztó a terméket nem tudja rendeltetésszerűen használni. A jótállási idő a terméknek a kicseréléssel vagy kijavítással érintett részére, valamint a kijavítás következményeként jelentkező hiba tekintetében újból kezdődik.

Nem tartozik jótállás alá a hiba és a jótállásra kötelezett mentesül a jótállási kötelezettség alól, ha bizonyítja, hogy a hiba oka a termék fogyasztó részére való átadását követően keletkezett, így például ha a hibát ■ nem rendeltetésszerű használat, használati útmutató figyelmen kívül hagyása, helytelen szállítás vagy tárolás, leejtés, rongálás, elemi kár, készüléken kívülálló ok (pl. hálozati feszültség megengedettnél nagyobb ingadozása) ■ illetéktelen átalakítás, beavatkozás, nem hivatalos szerviz által végzett szakszerűtlen javítás ■ fogyasztó feladatát képező karbantartási munkák elmulasztása ■ normál, természetes elhasználódásra visszavezethető (pl. elem lemerülése) vagy üzemszerű kopásnak tulajdonítható meghibásodás okozta. A jótállás a fogyasztó jogszabályból eredő jogait, így különösen a Polgári Törvénykönyv szerinti kellekszerzettségű jogait illetve termékjavítási jogait nem érinti.

Tájékoztatjuk, hogy az értékesítő vállalkozással felmerülő, fogyasztóvédelmi törvényben meghatározott fogyasztói jogvita bíróságon kívüli rendezése érdekében Ön a megyei (fővárosi) kereskedelmi és iparkamarák mellett működő békéltető testület eljárását is kezdeményezheti.

Hivatalos szervíz / Autoryzowna sieć serwisowa

revision 06/2017

Fast Hungary Kft.
2310, Szigetszentmiklós
Kántor u. 10
Hungary
Tel.: + 36/ 23 330 830
Fax: + 36/ 23 330 8274
fasthungary@fasthungary.hu
www.fasthungary.hu

Garantijos taisyklės

Šiam gaminii suteikiama 24 mėnesių nuo įsigijimo datos garantija. Garantija apsiriboja žemiau pateikiamomis sąlygomis. Garantija skirta tik gaminiams, skirtiems buitiniam naudojimui. Dėl garantinio remonto priekšas gali kreiptis į pardavėjo parduotuvę, kurioje gaminį pirkė, arba į nurodytus įgaliotus techninės priežiūros centrus. Galutinis naudotojas įsipareigoja pateikti pretenziją nedelsiant po defekto atsiradimo, tačiau tik iki garantijos galiojimo periodo pabaigos. Galutinis naudotojas įsipareigoja bendradarbiauti patvirtinant gaminio defektus, dėl kurių pateikia pretenziją. Priimtas bus tik pilnai sukomplektuotas ir švarus (pagal higienos standartus) gaminys. Jei pretenzija dėl garantinio remonto bus pagrįsta, gaminio garantijos galiojimo periodas bus prailgintas atitinkamai periodu nuo pretenzijos pateikimo datos iki galutinio naudotojas pasiumis sutaisyta gaminį arba iki datos, kada galutinis naudotojas turėtų pasiimti sutaisyta gaminį. Norėdamas gauti garantinio remonto paslaugas, galutinis naudotojas turi patvirtinti pretenziją pilnai užpildytas sekančiais dokumentais: pirkimo kvitu, garantiniu talonu, instaliavimo sertifikatu. . .

Garantija netaikoma: ■ Nukainotoms (brokuotoms) prekėms. ■ Įprastinai susidėvintiems gaminio dalims ■ Gedimams, atsiradusiems neprofesionaliai ar neteisingai gaminį instaliavus, nesilaikant gaminio naudojimo instrukcijų, naudojant gaminį ne pagal įstatymų numatytus standartus ar įprastinius tokio tipo gaminii naudojimo procesus, naudojant gaminį kitai paskirčiai nei numatyta. ■ Gedimams, atsiradusiems dėl netinkamos ar nepakankamos gaminio priežiūros. ■ Gedimams, atsiradusiems dėl purvo, nenugaliotų žėgos aplinkybių (stichinių nelaimių, gaisro, potvynio, . . .) ■ Gedimams, atsiradusiems dėl prastos kokybės signalo, elektromagnetinio lauko trikdžių ir kt. ■ Radus mechaninių pažeidimų (pvz. sulaužyti mygtukai, kritimo požymiai. . .) ■ Gedimams, atsiradusiems naudojant gaminį su netinkamomis laikmenomis, jungiant prie netinkamų tinklų, dedant į gaminį netinkamus maitinimo šaltinius (baterijas) ar dėl bet kokių kitų netinkamų naudojimo sąlygų (pvz. aukštos temperatūros, didelės drėgmės, žemės drebėjimų. . .) ■ Nustačius, kad gaminys taisytas, modifikuotas ar ardytas neįgaliotai tai daryti asmenų. ■ Jei galutinis naudotojas neturi visų reikalingų dokumentų, įrodančių jo teisę į garantinį remontą (pvz. dokumento, kur būtų nurodytas gaminio įsigijimo laikas ir vieta). ■ Jei data pateiktuose dokumentuose skiriasi nuo datos ant gaminio.

Warunki gwarancji

Produkt objęty jest 24 – miesięczną gwarancją, począwszy od daty zakupu przez klienta. Gwarancja jest ograniczona tylko do przedstawionych dalej warunków. Gwarancja obejmuje tylko produkty zakupione w Polsce i jest ważna tylko na terytorium Rzeczypospolitej Polskiej. Gwarancja obejmuje tylko produkty funkcjonujące w warunkach gospodarstwa domowego (nie dotyczy produktów oznaczonych jako „Profesjonal”). Zgłoszenia gwarancyjne można dokonać w autoryzowanej sieci serwisowej lub w sklepie, gdzie produkt został nabyty. Użytkownik jest zobowiązany zgłosić usterkę niezwłocznie po jej wykryciu, a najpóźniej w ostatnim dniu obowiązywania okresu gwarancyjnego. Użytkownik jest zobowiązany do przedstawienia i udokumentowania usterki. Tylko kompletne i czyste produkty (zgodnie ze standardami higienicznymi) będą przyjmowane do naprawy. Usterki będą usuwane przez autoryzowany punkt serwisowy w możliwie krótkim terminie, nieprzekraczającym 14 dni roboczych. Okres gwarancji przedłuża się o czas pobytu sprzętu w serwisie. Klient może ubiegać się o wymianę sprzętu na wolny od wad, jeżeli punkt serwisowy stwierdzi na piśmie, że usunięcie wady jest niemożliwe. Aby produkt mógł być przyjęty przez serwis, użytkownik jest zobowiązany dostarczyć oryginały: dowodu zakupu (paragon lub faktura), podbitej i wypełnionej karty gwarancyjnej, certyfikatu instalacji (niektóre produkty).

Gwarancja zostaje unieważniona, jeśli:

■ usterka była widoczna w chwili zakupu, ■ usterka wynika ze zwykłego użytkowania i zużycia, ■ produkt został uszkodzony z powodu złej instalacji, niezastosowania się do instrukcji obsługi lub użytkowania niezgodnego z przeznaczeniem, ■ produkt został uszkodzony z powodu złej konserwacji lub jej braku, ■ produkt został uszkodzony z powodu zanieczyszczenia, wypadku lub okoliczności o charakterze sił wyższych (powódź, pożar, wojny, zamieszki itp.) ■ produkt wykazuje złe działanie z powodu słabego sygnału, zakłóceń elektromagnetycznych itp., ■ produkt został uszkodzony mechanicznie (np. wylamany przycisk, upadek, itp.), ■ produkt został uszkodzony z powodu użycia niewłaściwych materiałów eksploatacyjnych, nośników, akcesoriów, baterii, akumulatorów itp. lub z powodu użytkowania w złych warunkach (temperatura, wilgotność, wstrząsy itp.), ■ produkt był naprawiany lub modyfikowany przez nieautoryzowany personel, ■ użytkownik nie jest w stanie udowodnić zakupu (nieczytelny paragon lub faktura), ■ dane na przedstawionych dokumentach są inne niż na urządzeniu, ■ produkt nie może być zidentyfikowany ze względu na uszkodzenie numeru seryjnego lub plomba gwarancyjnej.

Uab „Senuku Prekybos
Centras“ Garantinis Servisas
Jonavos G. 62, Lt-44192,
Kaunas, Lithuania
Tel.: +370 37 212 146
Tex.: +370 37 212 165
garrem@senukai.lt
www.senukai.lt

Fast Poland, Sp. z o.o.
Sokołowska 10
PL 05-090 Puchały
Poland
Tel.: +48 500 116 777
Fax: +48 22 869 96 13
fastpoland@fastpoland.pl
www.fastpoland.pl



20V
LITHION
FASTPOWER

 **FIELDMANN**[®]
Home & Garden Performance