



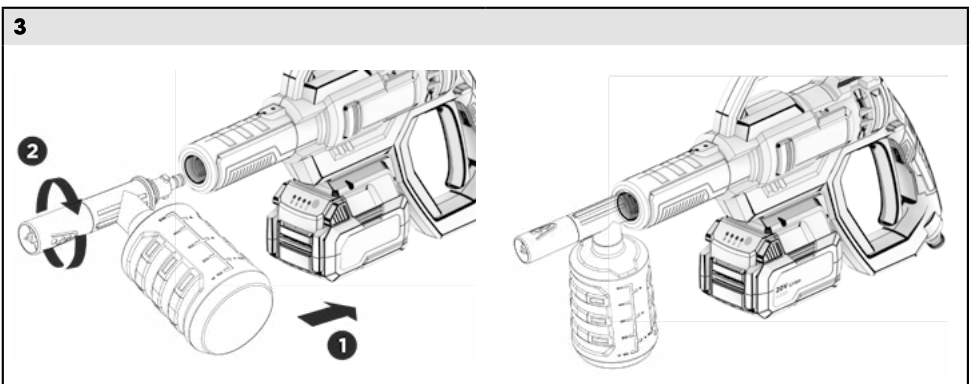
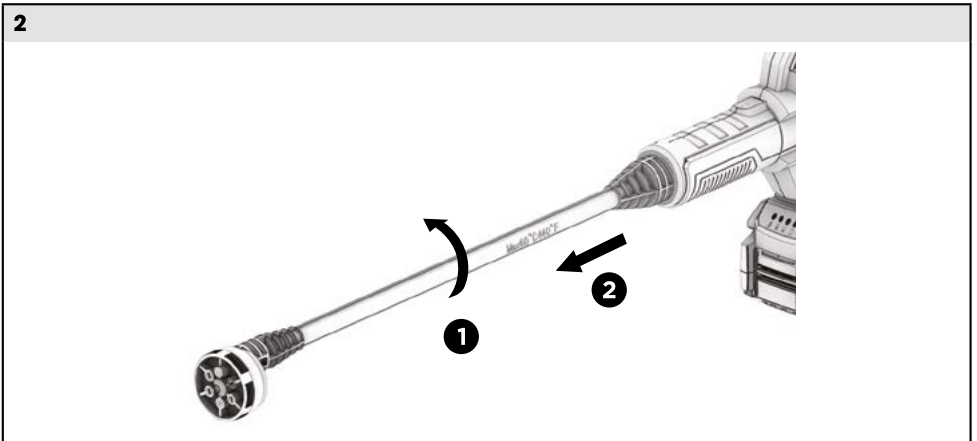
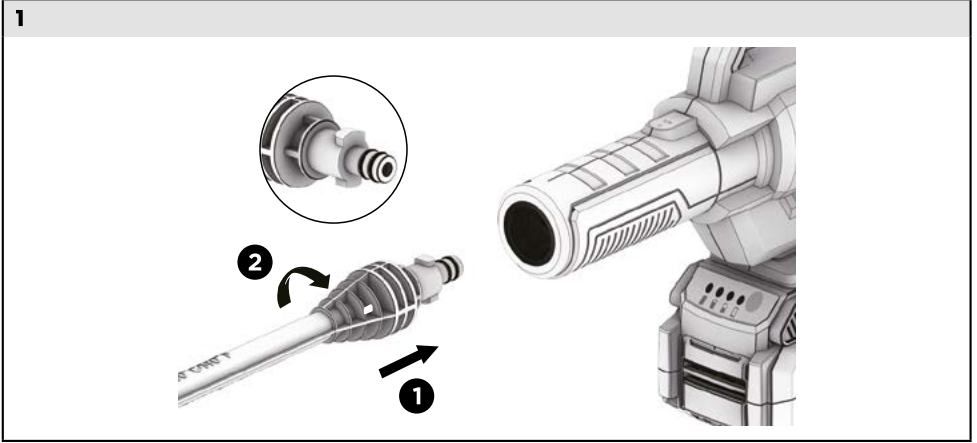
FIELDMANN[®]
Home & Garden Performance

20V_{Li-ION}
FASTPOWER

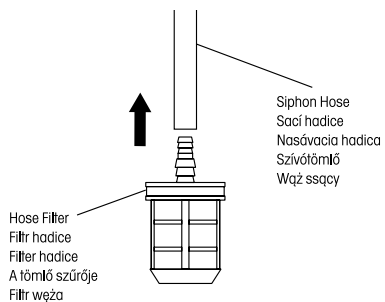
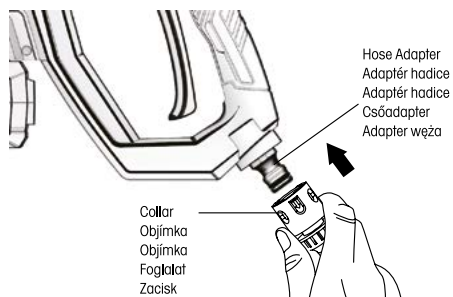


FDW 70905-0

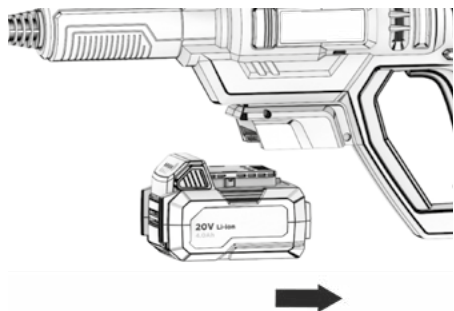
English	7-22
Čeština.....	23-40
Slovenčina	41-58
Magyarul	59-74
Polski	75-92



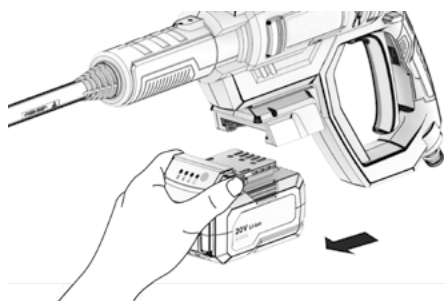
4



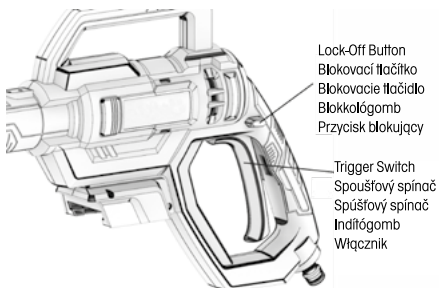
5



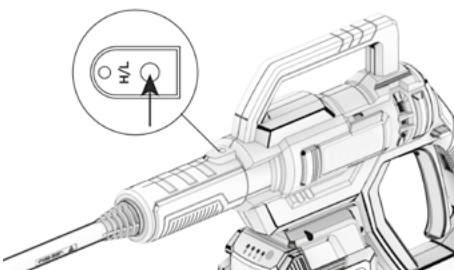
6



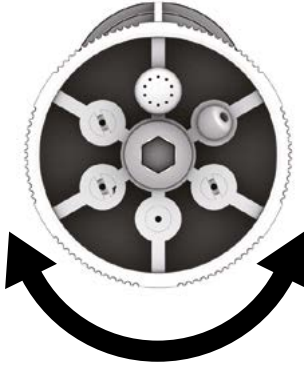
7



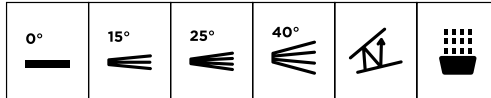
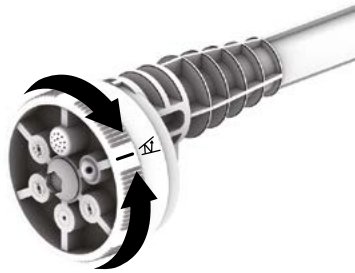
8



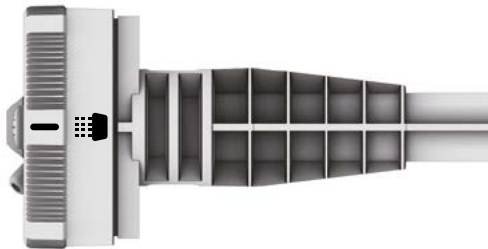
9



10



11



Akumulátorová vysokotlaková umývačka



POUŽÍVATEĽSKÁ PRÍRUČKA

Ďakujeme vám za kúpu tejto akumulátorovej vysokotlakovkej umývačky. Pred jej použitím si, prosím, pozorne prečítajte túto používateľskú príručku a uschovajte ju na prípadné neskoršie použitie.

OBSAH

1. Základné bezpečnostné varovania pre elektrické náradie.....	42
2. Symboly.....	46
3. Popis.....	47
4. Technické údaje.....	48
5. Zostavenie	49
6. Použitie.....	50
7. Údržba.....	53
8. Riešenie problémov.....	55
9. Likvidácia	56
10. Vyhlásenie o zhode.....	57

1. ZÁKLADNÉ BEZPEČNOSTNÉ VAROVANIA PRE ELEKTRICKÉ NÁRADIE

- ☼ Toto zariadenie je vhodné výhradne na vyfukovanie ľahkých a suchých materiálov, ako sú lístie, záhradný odpad, tráva, malé vetvy a malé kúsky papiera.
- ☼ Toto zariadenie je určené iba na súkromné použitie v domácnostiach.
- ☼ Tento produkt nie je určený na komerčné použitie. Musia sa dodržiavať všeobecne uznávané predpisy pre prevenciu nehôd a priložené bezpečnostné pokyny.
- ☼ Vykonávajte iba práce opísané v týchto pokynoch na použitie. Akékoľvek iné použitie je nesprávne. Výrobca nenesie zodpovednosť za škody vzniknuté v dôsledku takého použitia.

⚠ VAROVANIE!

Prečítajte a naštudujte si všetky pokyny. Ak nebudete dodržiavať uvedené varovania a pokyny, môže dôjsť k úrazu elektrickým prúdom, k požiaru a/alebo k vážnemu zraneniu. Uložte všetky varovania a pokyny na budúce použitie. Termín „elektrické náradie“ odkazuje vo všetkých varovaniach na vaše elektrické náradie napájané zo siete (opatrené napájacím káblom) alebo elektrické náradie napájané z batérií (bez napájacieho kábla).

Bezpečnosť pracovného priestoru

- a. Pracovný priestor udržiajte v čistote a dobre osvetlený. Preplnený a neosvetlený pracovný priestor môže viesť k nehodám.
- b. Nepracujte s elektrickým náradím vo výbušnom prostredí, ako sú napríklad priestory s výskytom horľavých kvapalín, plynov alebo prašných látok. V elektrickom náradí dochádza k iskreniu, ktoré môže spôsobiť vznietenie horľavého prachu alebo výparov.
- c. Pri práci s náradím zaisťte bezpečnú vzdialenosť deťí a ostatných osôb. Rozptyľovanie môže spôsobiť stratu kontroly nad náradím.

Elektrická bezpečnosť

- a. Zástrčka napájacieho kábla náradia musí zodpovedať zásuvke. Zástrčku nikdy žiadnym spôsobom neupravujte. Pri elektrickom náradí chránenom uzemnením nepoužívajte žiadne zástrčkové adaptéry. Neupravené zástrčky a zodpovedajúce zásuvky znižujú riziko vzniku úrazu elektrickým prúdom.
- b. Nedotýkajte sa uzemnených povrchov, ako sú napríklad potrubia, radiátory, elektrické sporáky a chladničky. Pri uzemnení vášho tela vzrastá riziko úrazu elektrickým prúdom.
- c. Nevystavujte elektrické náradie dažďu alebo vlhkému prostrediu.
Ak vnikne do elektrického náradia voda, zväčši sa nebezpečenstvo zasiahnutia elektrickým prúdom.
- d. S napájacím káblom zaobchádzajte opatrne. Nikdy nepoužívajte napájací kábel na prenášanie alebo posúvanie náradia, a na odpojenie náradia od elektrickej siete. Zabráňte kontaktu kábla s masťnými, horúcimi a ostrými predmetmi alebo pohyblivými časťami. Poškodený alebo zapletený kábel zvyšuje nebezpečenstvo zasiahnutia elektrickým prúdom.
- e. Pri vonkajšej práci s elektrickým náradím používajte predĺžovacie káble určené na vonkajšie použitie. Použitie kábla na vonkajšie použitie znižuje nebezpečenstvo zasiahnutia elektrickým prúdom.

Bezpečnosť osôb

- Zostaňte stále pozorní, sledujte, čo robíte a pri práci s elektrickým náradím pracujte s rozvahou. Nepoužívajte elektrické náradie, ak ste unavení alebo ak ste pod vplyvom drog, alkoholu alebo liekov. Chvilka nepozornosti pri práci s elektrickým náradím môže viesť k vážnemu úrazu.
- Používajte prvky osobnej ochrany. Vždy používajte ochranu zraku. Ochranné prostriedky, ako sú respirátor, protišmyková pracovná obuv, ochranná prilba a chrániče sluchu, ktoré sa používajú v príslušných pracovných podmienkach, znižujú riziko poranenia osôb.
- Zabráňte náhodnému spusteniu náradia. Pred pripojením k zdroju energie a/alebo pred vložením akumulátora, pred zdvihnutím alebo prenesením náradia sa uistite, že je hlavný spínač v polohe vypnuté. Prenášanie elektrického náradia s prstom na hlavnom spínači alebo pripojenie náradia k zdroju, ak je hlavný spínač náradia v polohe zapnuté, môže spôsobiť úraz.
- Pred spustením náradia sa vždy uistite, či nie sú v jeho blízkosti kľúče alebo nastavovacie prípravky a ak je tomu tak, odstráňte ich. Kľúče alebo nastavovacie prípravky zabudnuté na rotujúcich častiach náradia môžu spôsobiť úraz.
- Neprekážajte sami sebe. Pri práci udržiajte stále pevný postoj a rovnováhu. To umožní lepšiu ovládateľnosť elektrického náradia v neočakávaných situáciách.
- Vhodne sa obliekajte. Nenoste voľný odev alebo šperky. Dbajte na to, aby sa vaše vlasy, odev alebo rukavice nedostali do nebezpečnej blízkosti pohyblivých častí. Voľný odev, šperky alebo dlhé vlasy môžu pohybujuce sa diely zachytiť.
- Ak sú zariadenia vybavené adaptérom na pripojenie zariadenia na zachytávanie prachu, zaistite jeho správne pripojenie a riadnu funkciu. Použitie takýchto zariadení môže znížiť riziká týkajúce sa prachu.

Starostlivosť o elektrické náradie a jeho údržbu

- Nepreťažujte elektrické náradie. Používajte pre vašu prácu správny typ elektrického náradia. Pri použití správneho typu elektrického náradia sa práca vykoná lepšie a bezpečnejšie.
- Ak nie je možné hlavný spínač náradia zapnúť a vypnúť, s náradím nepracujte. Každé elektrické náradie s nefunkčným hlavným spínačom je nebezpečné a musí sa opraviť.
- Pred nastavením náradia, pred výmenou príslušenstva alebo ak náradie nepoužívate, odpojte zástrčku napájacieho kábla od zásuvky a/alebo z náradia vyberte batériu. Tieto preventívne bezpečnostné opatrenia znižujú riziko náhodného spustenia náradia.
- Uložte toto náradie mimo dosahu detí a zabráňte osobám neoboznámeným s obsluhou náradia alebo s týmto návodom, aby s náradím pracovali. Elektrické náradie je v rukách nekvalifikovanej obsluhy nebezpečné.
- Vykonávajte údržbu elektrického náradia. Kontrolujte vychýlenie alebo prepojenie pohyblivých častí, poškodenie jednotlivých dielov a iné okolnosti, ktoré môžu ovplyvniť chod elektrického náradia. Ak je náradie poškodené, nechajte ho pred použitím opraviť. Mnoho nehôd býva spôsobených zanedbanou údržbou náradia.
- Udržiajte rezné nástroje ostré a čisté. Riadne udržiavané rezné nástroje s ostrými reznými čepeľami sú menej náchylné na zaseknutie v obrobku a lepšie sa s nimi manipuluje.
- Používajte toto elektrické náradie a príslušenstvo v súlade s týmito pokynmi a berte do úvahy podmienky pracovného prostredia a prácu, ktorú budete vykonávať. Použitie elektrického náradia na iné účely, než na aké je určené, môže byť nebezpečné.
- Toto náradie nesmú používať osoby s obmedzenými fyzickými, zmyslovými alebo duševnými schopnosťami (vrátane detí), alebo osoby s nedostatkom skúseností a znalostí, ak nie sú pod dozorom alebo ak nedostali pokyny na používanie spotrebiča od osoby zodpovednej za ich bezpečnosť.

- I. Deti musia byť neustále pod dozorom, aby bolo zaistené, že sa s týmto náradím nebudú hrať.

Použitie náradia napájaného batériou a jeho údržba

- Pred vložením batérie sa uistite, či je hlavný spínač v polohe vypnuté. Vloženie batérie do náradia, pri ktorom je zopnutý hlavný spínač, môže spôsobiť úraz.
- Batériu nabíjajte iba v nabíjačke, ktorá je určená výrobcom. Nabíjačka, ktorá je vhodná pre jeden typ batérie, môže pri použití s iným typom batérie spôsobiť požiar.
- Používajte elektrické náradie iba s batériami, ktoré sú pre ne určené. Pri použití akýchkoľvek iných batérií môže dôjsť k zraneniu alebo požiaru.
- Ak batériu nepoužívate, uložte ju mimo dosahu kovových predmetov, ako sú kancelárske sponky, mince, kľúče, klince, skrutky alebo iné drobné kovové predmety, ktoré môžu spôsobiť skratovanie svoriek batérie. Skratovanie svoriek akumulátora môže spôsobiť popálenie alebo požiar.
- V extrémne náročných podmienkach môže z batérie uniknúť elektrolyt. Vyvarujte sa kontaktu s touto látkou. Ak sa touto kvapalinou náhodou polejete, opláchnite postihnuté miesto vodou. Ak sa vám dostane táto kvapalina do očí, ihneď si ich vypláchnite vodou a vyhľadajte lekársku pomoc. Tekutina vytekajúca z batérie môže spôsobiť podráždenie alebo popálenie.

Servis

- Opravy elektrického náradia zverte, prosím, kvalifikovanému technikovi, ktorý bude používať originálne náhradné diely. Týmto spôsobom zaistíte bezpečnú prevádzku elektrického náradia.

ĎALŠIE BEZPEČNOSTNÉ POKYNY

Používajte chrániče sluchu.

Nadmerná hlučnosť môže spôsobiť stratu sluchu.

Strata kontroly nad náradím môže viesť k zraneniu osôb.

- ✿ Ak je to možné, používajte na upnutie obrobku vždy svorky alebo zverák.
- ✿ Pred odložením toto náradie vždy vypnite.
- ✿ Skontrolujte, či je k dispozícii zodpovedajúce osvetlenie.
- ✿ Nevývijajte na toto náradie tlak, pretože by došlo k zníženiu otáčok motora.
- ✿ Udržujte pracovný priestor v čistote, aby ste zabránili pošmyknutiu.
- ✿ Nedovoľte, aby toto náradie používali osoby mladšie ako 18 rokov.
- ✿ Používajte iba príslušenstvo, ktoré je v dobrom stave.
- ✿ Po ukončení sa nedotýkajte noža. Môže byť veľmi horúci.
- ✿ Nevkladajte svoje ruky do priestoru pod obrobkom.
- ✿ Nikdy nepoužívajte svoje ruky na odstraňovanie prachu, pilín alebo iných nečistôt z blízkosti pracovného nástroja.
- ✿ V blízkosti pracovného priestoru sa nesmú nikdy ponechať handry, káble, šnúry, povrázky a iné podobné predmety.
- ✿ Riadne podoprite obrobok.
- ✿ Ak ste pri práci s týmto náradím vyrušení, dokončite proces a pred začatím konverzácie náradie vypnite.
- ✿ Pravidelne kontrolujte, či sú riadne utiahnuté všetky matice, skrutky a iné upevňovacie prvky.
- ✿ Ak pracujete s týmto náradím, používajte bezpečnostné vybavenie vrátane bezpečnostných ochranných okuliarov alebo štítu, chráničov sluchu a ochranného odevu vrátane ochranných rukavíc.
- ✿ Ak vykonávate rezacie alebo brúsne práce, používajte protiprachový respirátor.

Ak máte akékoľvek pochybnosti, nezapínajte toto náradie. Použitie napájacieho zdroja s menším napätím, než je uvedené na typovom štítku, môže spôsobiť poškodenie motora.

Toto náradie sa musí používať iba na určené účely. Akékoľvek iné použitie, ktoré je odlišné od použitia uvedeného v tomto návode, sa bude považovať za prípad nesprávneho použitia. V prípade poškodenia alebo zranenia v dôsledku nesprávneho použitia ponese zodpovednosť vždy používateľ a nie výrobca.

Aby sa toto náradie používalo správne, musíte dodržiavať bezpečnostné predpisy, montážne pokyny a prevádzkové pokyny uvedené v tomto návode. Všetky osoby, ktoré používajú a opravujú toto náradie, musia byť oboznámené s týmto návodom a musia byť informované o možných rizikách.

Toto náradie nesmú používať deti a slabé osoby. Deti musia byť neustále pod dohľadom. Ak sa nachádzajú v priestore, kde sa náradie používa, je tiež bezpodmienečne nutné dodržiavať predpisy týkajúce sa prevencie nehôd platné vo vašej oblasti. To isté platí pre základné pravidlá bezpečnosti a ochrany zdravia pri práci.

Výrobca nezodpovedá za akékoľvek zmeny vykonané na náradí, ani za škody spôsobené v dôsledku týchto zmien. Aj keď sa toto náradie používa predpísaným spôsobom, nie je možné vylúčiť všetky faktory týkajúce sa zvyškových rizík. V súvislosti s konštrukciou a dizajnom tohto náradia sa môžu objaviť nasledujúce riziká:

Poškodenie pľúc, ak sa nebude používať účinný protiprachový respirátor.

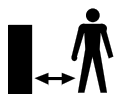
Poškodenie sluchu, ak sa nebude používať účinná ochrana sluchu.

⚠ VAROVANIE!

Z dôvodu zníženia nebezpečenstva úrazu si musí používateľ pred použitím tohto produktu prečítať a naštudovať tento návod na obsluhu.

USCHOVAJTE TENTO NÁVOD NA NESKORŠIE POUŽITIE

2. SYMBOLY



Udržujte ostatné osoby v bezpečnej vzdialenosti!

VAROVANIE! Pri práci s týmto zariadením dávajte pozor, aby sa v jeho blízkosti nenachádzali žiadne iné osoby (bezpečná vzdialenosť: 5 m).

To platí najmä pre deti a zvieratá.



Pred použitím tohto náradia si pozorne prečítajte návod na obsluhu.



Chráňte toto náradie pred vlhkosťou a nikdy ho nenechávajte na daždi!

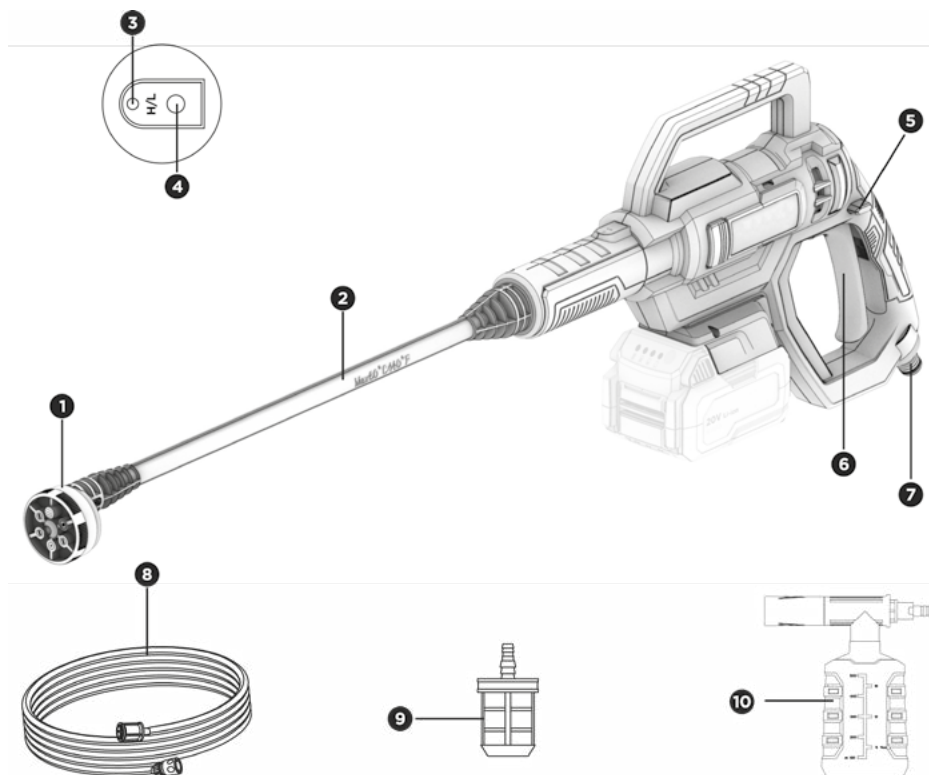


Používajte ochranu sluchu



Používajte ochranu zraku

3. POPIS



- | | |
|------------------------------|---------------------|
| 1. Dýza 6 v 1 | 6. Spúšťový spínač |
| 2. Rozprašovacia rúrka | 7. Adaptér hadice |
| 3. LED indikátor tlaku | 8. Nasávacía hadica |
| 4. Tlačidlo nastavenia tlaku | 9. Filter hadice |
| 5. Blokovacie tlačidlo | 10. Fľaša na mydlo |

4. TECHNICKÉ ÚDAJE

MODEL	FZF 70905-0
Napätie	1 × 20 V
Prevádzkový tlak	22 barov
Samonasávacia hadica je súčasťou príslušenstva	Áno
Max. prietoková rýchlosť	2,5 l/min

Príslušenstvo

Číslo položky	Príslušenstvo
FDUZ 79020	Akumulátor 2 Ah
FDUZ 79040	Akumulátor 4 Ah
FDUZ 79100	Rýchla nabíjačka
FDUZ 79110	Rýchla duálna nabíjačka

Dodací list

Názov dielu	Množstvo
Akumulátorová vysokotlaková umývačka	1
Rozprašovacia rúrka (s dýzou 6 v 1)	1
Filter hadice	1
Fľaša na mydlo	1
Samonasávacia hadica	1

5. ZOSTAVENIE


VYBALENIE

- ☼ Tento produkt vyžaduje zostavenie.
- ☼ Opatrne vyberte tento produkt a všetko príslušenstvo zo škatule. Uistite sa, či sú dodané všetky položky uvedené v dodacom liste.
- ☼ Starostlivo náradie skontrolujte, aby ste sa uistili, že počas dopravy nedošlo k jeho poškodeniu.
- ☼ Nevyhadzujte obalové materiály, kým toto náradie starostlivo neskontrolujete a nevyskúšate.
- ☼ Ak je akýkoľvek diel poškodený alebo chýba, kontaktujte, prosím, zákaznický servis spoločnosti Litheli.

ZOSTAVENIE ROZPRAŠOVACEJ RÚRKY A DÝZY 6 V 1

⚠ VAROVANIE! Kým nie je zostavenie dokončené, nekladajte batériu. Nedodržanie tohto pokynu môže viesť k náhodnému spusteniu, pri ktorom hrozí poškodenie majetku.

⚠ VAROVANIE! Ak sú akékoľvek diely poškodené alebo chýbajú, nepoužívajte tento produkt, kým sa príslušné diely nevymenia. Používanie tohto produktu s poškodenými alebo chýbajúcimi dielmi môže spôsobiť vážne zranenie.

 **Poznámka:** Dýza 6 v 1 je zabudovaná do rozprašovacej rúrky a nie je možné ju oddeliť. Nevyžaduje sa žiadna dodatočná montáž dýzy v rozprašovacej rúrke.

- ☼ Vložte vstupnú časť rozprašovacej rúrky do vysokotlakového čističa a otočením v smere hodinových ručičiek ju zaistíte (keď je vysokotlakový čistič otočený k používateľovi) (**Obr. 1**).
- ☼ Zatiahnutím za rozprašovaciu rúrku sa uistíte, že je správne pripevnená.
- ☼ Na vybratie otočte rozprašovaciu rúrku proti smeru hodinových ručičiek (keď je vysokotlakový čistič otočený k používateľovi) a vytiahnite ju z vysokotlakového čističa. (**Obr. 2**)

ZOSTAVENIE FLAŠE NA MYDLO (Obr. 3)

- ☼ Vložte vstupnú časť fľaše na mydlo do vysokotlakového čističa a otočením v smere hodinových ručičiek ju zaistíte (keď je vysokotlakový čistič otočený k používateľovi).
- ☼ Zatiahnutím za fľašu na mydlo sa uistíte, že je správne pripevnená.
- ☼ Na vybratie otočte fľašu na mydlo proti smeru hodinových ručičiek (keď je vysokotlakový čistič otočený k používateľovi) a vytiahnite ju z vysokotlakového čističa.

PRIPOJENIE NASÁVACEJ HADICE K VYSOKOTLAKOVÉMU ČISTIČU (Obr. 4)

- ☼ Nasávaciu hadicu celkom rozmotajte a narovnajzte, aby sa netvorili uzly.
- ☼ Umiestnite rýchloobjímku nasávacej hadice na adaptér hadice na vysokotlakovom čističi.
- ☼ Zatláčajte objímku do adaptéra hadice tak, aby správne zacvakla na svoje miesto.
- ☼ Zatiahnutím za hadicu sa uistíte, že je správne pripevnená.
- ☼ Na druhý koniec nasávacej hadice vložte filter hadice.
- ☼ Umiestnite druhý koniec s filtrom do vedra s vodou alebo do pitnej vody.

6. POUŽITIE

⚠ VAROVANIE! Aby nedošlo k požiaru, zraneniu osôb alebo poškodeniu produktu z dôvodu skratu, nikdy neponárajte vaše náradie, akumulátor alebo nabíjačku do tekutiny, a zabráňte tomu, aby sa do nich dostala akákoľvek tekutina. Žieravé alebo vodivé tekutiny, ako napríklad morská voda, niektoré priemyselné chemikálie, bieliadlá, produkty obsahujúce bieliadlá a pod. môžu spôsobiť skrat.

⚠ VAROVANIE! Ak sú akékoľvek diely poškodené alebo chýbajú, nepoužívajte tento produkt, kým sa príslušné diely nevymenia. Používanie tohto produktu s poškodenými alebo chýbajúcimi dielmi môže spôsobiť vážne zranenie.

⚠ VAROVANIE! Nepokúšajte sa tento produkt upravovať alebo vyrábať príslušenstvá, ktoré sa neodporúčajú na použitie s týmto náradím. Každá takáto zmena alebo úprava sa považuje za prípad nesprávneho použitia a môže viesť k nebezpečnému stavu, pri ktorom hrozí vážne zranenie osôb.

⚠ VAROVANIE! Pred zostavením dielov, nastavovaním alebo čistením produktu, alebo ak tento produkt nebudete používať, vždy vyberte z produktu akumulátor.

Vloženie/vybratie akumulátora (nie je súčasťou príslušenstva)

✿ Zablokujte spúšťový spínač náradia stlačením blokovacieho tlačidla do uzamknutej polohy. UPOZORNENIE: Akumulátor nie je súčasťou príslušenstva tohto zariadenia.

Vloženie akumulátora (Obr. 5)

✿ Umiestnite zvýšené rebro akumulátora do drážok v náradí a potom zasunite akumulátor do náradia. Zatlačte dostatočnou silou až na koniec tak, aby akumulátor zacvakol na svoje miesto.

Vybratie akumulátora (Obr. 6)

✿ Stlačením tlačidla na uvoľnenie batérie uvoľníte akumulátor. Vytiahnite akumulátor von a vyberte ho z náradia.

📖 Poznámka: Pri vkladaní akumulátora do náradia zaistite, aby bolo zvýšené rebro na akumulátore zarovnané s drážkou v náradí a západky správne zacvakli na svoje miesto. Nesprávne pripevnenie akumulátora môže spôsobiť poškodenie vnútorných komponentov.

⚠ VAROVANIE! Akumulátorové náradie je vždy v prevádzkovom stave. Preto, keď náradie nepoužívate alebo keď ho prenášate po vašom boku, by malo byť blokovacie tlačidlo vždy stlačené a v uzamknutej polohe.


SPUSTENIE/ZASTAVENIE VYSOKOTLAKOVÉHO ČISTIČA

⚠ VAROVANIE! Držte tento vysokotlakový čistič pevne oboma rukami. Počítajte s tým, že sa tento vysokotlakový čistič po aktivácii spúšťa z dôvodu reakčných síl pohne. Ak by ste na to nemysleli, mohlo by dôjsť k strate ovládania a zraneniu vás či ostatných.

📖 Poznámka: Nikdy tento prístroj nekladte a neponárajte do stojatej vody.

Spustenie vysokotlakového čističa (Obr. 7)

- ✿ Pripojte koniec nasávacej hadice s filtrom k zdroju vody.
- ✿ Vložte akumulátor.
- ✿ Nastavte blokovacie tlačidlo do odomknutej polohy.
- ✿ Stlačením a podržaním spúšťového spínača spustíte.

 **Poznámka:** Pri spúšťaní musí byť dýza vzdialená 30 – 60 cm od čisteného povrchu; opatrne sa potom približujte k povrchu, kým sa nedosiahne požadovaná intenzita čistenia. Ak pôsobí rozstrek z príliš krátkej vzdialenosti, môže dôjsť k poškodeniu čisteného povrchu.

ZASTAVENIE VYSOKOTLAKOVÉHO ČISTIČA











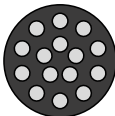

- ✿ Uvoľnením spúšťového spínača zastavte prúdenie vody dýzou.
- ✿ Nastavte blokovacie tlačidlo do uzamknutej polohy.
- ✿ Vyberte akumulátor.

NASTAVENIE TLAKU NA ČISTENIE

- ✿ Vaše náradie umožňuje nastavenie dvoch úrovní tlaku na čistenie – „L“ a „H“. V prednej časti náradia je umiestnené tlačidlo na voľbu rýchlosti „L“ alebo „H“ (**Obr. 8**).

VÝBER VZORU DÝZY

- ☼ Pred začatím akéhokoľvek čistenia určte a vyberte najlepší vzor čistenia pre vašu prácu. Ďalšie informácie nájdete v časti Sprievodca výberom dýzy (**Obr. 12**). Otáčajte dýzu 6 v 1 tak dlho, kým nie je vybraná požadovaná poloha (**Obr. 9**).

Obr. 12 Sprievodca výberom dýzy		
	0° 	Strieka priamy vodný stípec.
	15° 	Strieka 15° vejárovitý vodný prúd.
	25° 	Strieka 25° vejárovitý vodný prúd.
	40° 	Strieka 40° vejárovitý vodný prúd.
		Vodný stípec sa vytláča s pevným uhlom sklonu 45°. Vodný stípec by mohol napríklad smerovať nahor, zatiaľ čo je vysokotlakový čistič otočený dole. To je možné použiť napríklad na čistenie dolnej časti vozidiel alebo nábytku.
		Režim sprchy. Najlepší na zavlžovanie.

⚠ POZOR! Nikdy nemeňte vzor rozstreku bez toho, aby ste predtým vysokotlakový čistič zastavili a vybrali z neho batériu.

⚠ VAROVANIE! Prúd s vysokým tlakom môže byť v prípade nesprávneho použitia nebezpečný. Je zakázané smerovať dýzu na osoby, zvieratá, elektrické zariadenia pod prúdom alebo samotný spotrebič.

ZMENA VZORU DÝZY

- ☼ Vypnite vysokotlakový čistič a zastavte prívod vody.
- ☼ Zapnite blokovanie spúšte nastavením blokovacieho tlačidla do uzamknutej polohy.
- ☼ Vyberte správny vzor dýzy na vašu prácu.

Pozrite vyššie uvedenú časť VÝBER VZORU DÝZY.

- ☼ Otáčajte dýzu 6 v 1 tak dlho, kým nie je vybraná požadovaná poloha (**Obr. 10**). Zaisťte, aby bol symbol správneho vzoru dýzy umiestnený na otočnej doske dýzy vyrovnaný s indikačnou značkou **—** na pevnej rozprašovacej rúrke (**Obr. 11**).
- ☼ Začnite v hornej časti umývanej oblasti a postupujte smerom dole, pričom prekrývajte jednotlivé zábery.

POUŽÍVANIE FLAŠE NA MYDLO

Fľaša na mydlo slúži na vytvorenie peny z čistiaceho prostriedku na dôkladnejšie odstránenie nečistôt. Používa sa v spojení s vysokotlakovým čističom.

7. ÚDRŽBA

⚠ VAROVANIE! Aby nedošlo k vážnemu zraneniu osôb, pred čistením alebo vykonávaním akejkoľvek údržby vždy vyberte akumulátor.

⚠ VAROVANIE! Nikdy nepoužívajte na čistenie alebo oplachovanie tohto produktu vodu alebo akékoľvek tekutiny, a nevystavujte produkt dažďu. Skladujte ho vnútri v suchom prostredí. Žieravé tekutiny, voda a chemikálie by sa mohli dostať do elektronických komponentov a/alebo priestoru na batériu v produkte, a poškodiť elektronické komponenty a/alebo akumulátor, čo by mohlo spôsobiť skrat, zvýšené nebezpečenstvo požiaru a vážne zranenie osôb. Odstráňte akékoľvek nánosy nečistôt a úlomkov občasným očistením produktu suchou handričkou.

SERVIS

⚠ VAROVANIE! V prípade, že preventívnu údržbu vykoná neautorizovaná osoba, ktorá spôsobí nesprávne umiestnenie vnútorných vodičov a komponentov, môže hroziť vážne nebezpečenstvo. Odporúčame vám, aby akúkoľvek údržbu tohto náradia vykonávalo zákaznícke servisné stredisko spoločnosti Litheli.

ZÁKLADNÁ ÚDRŽBA

⚠ VAROVANIE! Pri vykonávaní servisu vždy používajte iba identické náhradné diely. Použitie akýchkoľvek iných dielov môže vytvárať nebezpečné situácie alebo môže dôjsť k poškodeniu produktu.

Pravidelne kontrolujte, či nedošlo k poškodeniu produktu, či nechýbajú alebo nie sú uvoľnené niektoré diely, ako napríklad skrutky, matice, krytky a pod. Bezpečne dotiahnite všetky upevňovacie prvky a krytky, a nepoužívajte tento produkt skôr, než sa vymenia všetky chýbajúce alebo poškodené diely. So žiadosťou o pomoc sa obracajte na zákaznícke stredisko spoločnosti Litheli.

ČISTENIE PRENOSNÉHO VYSOKOTLAKOVÉHO ČISTIČA

Pri čistení plastových dielov nepoužívajte rozpúšťadlá. Väčšina plastov je náchylná na poškodenie spôsobené rôznymi typmi komerčne dostupných rozpúšťadiel a môže sa pri ich použití poškodiť. Na odstránenie nečistôt, prachu, oleja, maziva a pod., používajte čistú handričku.

⚠ VAROVANIE! Vždy zabráňte tomu, aby sa do kontaktu s plastovými dielmi dostali brzdové kvapaliny, benzín, produkty na báze ropy, penetračné oleje a pod. Chemikálie by mohli plast poškodiť, oslabiť alebo zničiť, čo by mohlo spôsobiť vážne zranenie osôb.

MAZANIE ČERPADLA

Čerpadlo je v tomto prístroji namazané dostatočným množstvom vysokokvalitného maziva pre celé obdobie životnosti pri použití za normálnych prevádzkových podmienok.

Preto nie je nutné žiadne ďalšie mazanie.

SKLADOVANIE PRENOSNÉHO VYSOKOTLAKOVÉHO ČISTIČA

Skladujte ho na suchom zastrešenom mieste, kde nehrozí poškodenie poveternostnými vplyvmi. Tento produkt je nevyhnutné skladovať v miestach, kde nemrzne. Pred uskladnením vždy odstráňte vodu zo všetkých hadíc a čerpadla.

- ✿ Vyberte batériu a uložte ju na bezpečnom mieste mimo dosahu deťí.
- ✿ Odpojte všetky hadice. Pred vybratím batérie stlačte prepínač, aby mohla z tohto vysokotlakového čističa odtiecť všetka voda.
- ✿ Rovnomerne namotajte nasávaciu hadicu a uložte ju k vysokotlakovému čističu.
- ✿ Odoberte rozprašovací rúrku spôsobom opísaným v časti ZOSTAVENIE ROZPRAŠOVACEJ RÚRKY A DÝZY 6 V 1. Uskladnite rozprašovaciu rúrku a dýzu v blízkosti čističa.
- ✿ Uskladnite tento prístroj a príslušenstvo v miestach, kde nemrzne. Neskladujte ho blízko pece alebo iných zdrojov tepla, ktoré by mohli vysušiť tesnenie čerpadla.

SKLADOVANIE AKUMULÁTORA (Nie je súčasťou príslušenstva)

- ✿ Chráňte batérie pred vlhkosťou a vodou.
- ✿ Skladujte batérie iba pri teplotách v rozsahu 5 °C (41 °F) až 40 °C (104 °F). Nenechávajte batériu napríklad vo vozidle alebo v zariadení na priamom slnečnom svetle.
- ✿ Občas očistite vetracie otvory na batérii jemnou, čistou a suchou kefkou. Výrazne kratší prevádzkový čas po nabíí signalizuje, že batéria je opotrebovaná a nastal čas ju vymeniť.
- ✿ Ak nebudete tento produkt dlhší čas používať, raz za mesiac, prosím, nabite a vybite akumulátor.

8. RIEŠENIE PROBLÉMOV

Problém	Možná príčina	Riešenie
Náradie sa nespustí.	Akumulátor je vybitý.	Nabite akumulátor.
	Akumulátor nie je správne nainštalovaný.	Zaistite, aby bola batéria správne a pevne pripojená k náradiu.
	Spálený vypínač.	Kontaktujte zákaznícky servis spoločnosti Litheli.
Zariadenie sa zapne, ale nečerpá žiadnu vodu alebo nemá dostatočný tlak.	Vysokotlaková dýza je príliš vysoko nad hladinou zdroja vody.	Znížte polohu zariadenia pod 1,5 m.
	Filter hadice je upchatý.	Vyberte filter hadice a opláchnite diely čistou vodou.
	Čerpadlo, hadice alebo iné diely sú zmrznuté v dôsledku nízkej okolitej teploty.	Počkajte, než čerpadlo, hadice alebo iné diely rozmrznú.
	Na hadici sú uzly.	Narovnajte hadicu.
Dýza 6 v 1 je netesná.	Symbol vybraného vzoru dýzy nie je správne zarovnaný s indikačnou značkou.	Zaistite, aby bol symbol vzoru dýzy zarovnaný s indikačnou značkou na rozprašovacej rúrke.
Výstupný tlak sa náhle zvyšuje.	Dýza 6 v 1 je upchatá.	Vymeňte rozprašovaciu rúrku (s dýzou 6 v 1) za novú.
Zo zariadenia po zastavení vyteká voda.	V rozprašovacej rúrke a čerpadle je po zastavení zvyšok vody.	Pred uskladnením vypustite všetku vodu.
Pri použití fľaše na mydlo sa nerozstrekuje žiadny čistiaci prostriedok.	Upchatá fľaša na mydlo.	Očistite ju pitnou vodou.
Tlak v zariadení nie je konzistentný.	Do zariadenia sa mohol dostať prídavný vzduch.	Skontrolujte spojenie medzi adaptérom hadice a nasávacou hadicou.
	Je nastavený nízky tlak.	Nevyžaduje sa žiadna akcia.
Zariadenie sa automaticky zastavuje.	Akumulátor je vybitý.	Vymeňte akumulátor za nový alebo nabite akumulátor.
	Dýza 6 v 1 je upchatá. Je aktivovaná prúdová ochrana.	Odstáňte dýzu 6 v 1 s rozprašovacíou rúrkou a zapnite zariadenie. Ak zariadenie funguje správne, vymeňte rozprašovaciu rúrku (s dýzou 6 v 1) za novú.

9. LIKVIDÁCIA



Toto zariadenie, dobijacia batéria, príslušenstvo a obaly musia byť roztriedené, aby bola zaistená ich ekologická recyklácia.

Nevyhadzujte elektrické náradie a batérie alebo nabíjacie batérie do bežného domového odpadu!

Iba pre krajiny Európskej únie:



Podľa európskej smernice 2012/19/EÚ a v súlade s európskou smernicou 2006/66/ES sa musí elektrické náradie, ktoré už nie je použiteľné, a tiež chybné alebo použité akumulátory/batérie, roztriediť oddelene a zlikvidovať tak, aby nedošlo k ohrozeniu životného prostredia.

POKYNY A INFORMÁCIE PRE LIKVIDÁCIU VYRADENÝCH OBALOVÝCH MATERIÁLOV

Odovzdajte všetok použitý obalový materiál na mieste, ktoré je určené miestnymi úradmi pre likvidáciu odpadu.

LIKVIDÁCIA VYRADENÝCH ELEKTRICKÝCH A ELEKTRONICKÝCH ZARIADENÍ



Tento symbol na produktoch alebo v priloženej dokumentácii znamená, že vyradené elektrické alebo elektronické produkty sa nesmú vyhadzovať do bežného komunálneho odpadu. Odovzdajte tieto produkty na určených zberných miestach, kde sa vykoná ich správna likvidácia, obnovenie a recyklácia. V niektorých štátoch Európskej únie alebo v niektorých európskych krajinách môžete pri nákupe zodpovedajúceho nového produktu vrátiť vaše produkty miestnemu predajcovi. Správnou likvidáciou tohto produktu pomáhate chrániť cenné prírodné zdroje a zabránite možným negatívnym dopadom na životné prostredie a ľudské zdravie, ku ktorým by mohlo dôjsť v dôsledku nesprávnej likvidácie odpadu. Ďalšie podrobnosti vám poskytnú miestne úrady alebo najbližší zberný dvor. V prípade nesprávnej likvidácie tohto druhu odpadu sa môžu uložiť pokuty v súlade s platnými národnými predpismi.

Pre spoločnosti v krajinách Európskej únie

Ak chcete zlikvidovať elektrické alebo elektronické zariadenia, vyžiadajte si potrebné informácie od vášho predajcu alebo dodávateľa.

Likvidácia v krajinách mimo Európskej únie

Ak chcete tento produkt zlikvidovať, požiadajte miestne úrady alebo predajcu o nevyhnutné informácie o spôsobe likvidácie.



Tento produkt spĺňa všetky základné požiadavky všetkých príslušných smerníc EÚ.

Text, dizajn a technické špecifikácie sa môžu zmeniť bez predchádzajúceho upozornenia a vyhradujeme si právo na vykonávanie týchto zmien.

10. VYHLÁSENIE O ZHODE



FAST ČR, a.s.
 Černokostecká 2111, 100 00 Praha 10, Czech Republic
 tel.: +420 323 204 111, fax: +420 323 204 110

EU VYHLASENIE O ZHODE

Produkt/ značka: Bateriový vysokotlakový čistič / **FIELDMANN**

Type/ model: **FDW 70905-0** ako továrni model Q0W-WYT01-18Li
 DC 20 V, 150 W, IPX0, Trieda III

Výrobca: FAST ČR, a.s.
 Černokostecká 2111, 100 00 Praha 10, Czech Republic
 VAT no: CZ26726548

Výrobok je ve zhode s nižšie uvedenými smernicami a nariadeniami:

Directive LVD 2014/35/EU

Directive EMC 2014/30/EU

Directive RoHS 2011/65/EU

a normami:

EN 60335-1:2012+A11+A13+A1+A14+A2

EN 60335-2-54:2008+A1+A11

EN 62233:2008

EN 55014-1:2017

EN 55014-2:2015




Vydáno v: Praha

Meno: Ing. Zdeněk Pech
 Chairman of the Board

Dátum vydanie: 4. 12. 2020

Podpis:

FAST FAST ČR, a.s. 
 Černokostecká 2111, 100 00 Praha 10
 IČO 26726548 tel.: +420 323 204 111
 DIČ: CZ26726548 fax: +420 323 204 110



