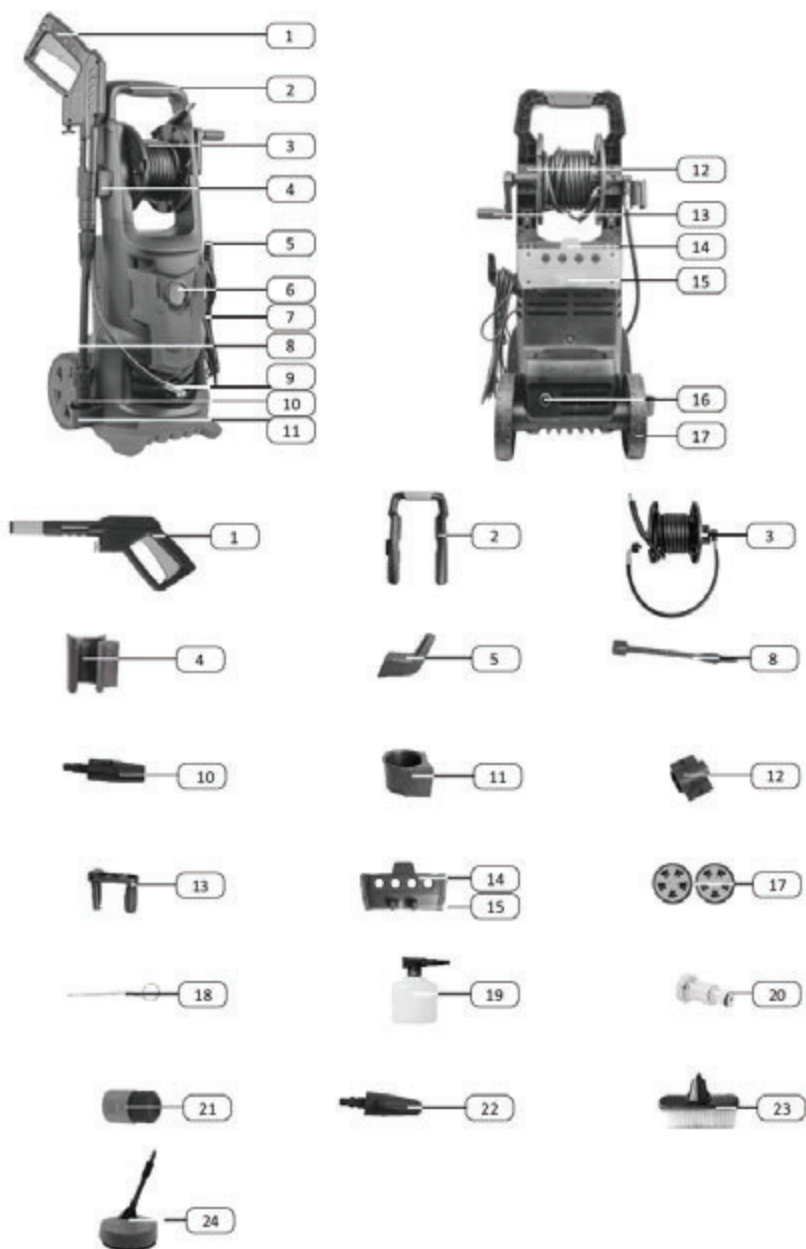




FDW 202205-E

---

1



# Vysokotlakový čistič

## POUŽÍVATEĽSKÁ PRÍRUČKA

**Ďakujeme vám za kúpu tohto vysokotlakového čističa. Pred jeho použitím si, prosím, pozorne prečítajte túto používateľskú príručku a uschovajte ju na prípadné neskoršie použitie**

### OBSAH

1. DÔLEŽITÉ BEZPEČNOSTNÉ TIPY .....	46
2. DÔLEŽITÉ BEZPEČNOSTNÉ OPATRENIA.....	46
3. VŠEOBECNÉ BEZPEČNOSTNÉ OPATRENIA.....	47
4. SYMBOLY .....	48
5. SERVIS SPOTREBIČOV S DVOJITOU IZOLÁCIOU .....	50
6. POUŽÍVANIE PREDLŽOVACÍCH KÁBLOV .....	50
7. SPRÁVNE POUŽÍVANIE TOHTO TLAKOVÉHO ČISTIČA .....	51
8. POPIS STROJA .....	52
9. POKYNY NA ZOSTAVENIE .....	53
9. POKYNY NA OBSLUHU .....	58
10. ČISTENIE A SKLADOVANIE .....	60
11. ÚDRŽBA.....	61
12. TECHNICKÉ ÚDAJE.....	62
13. LIKVIDÁCIA.....	63
14. VYHLÁSENIE O ZHODE .....	64

# 1. DÔLEŽITÉ BEZPEČNOSTNÉ TIPY

**Nikdy** nemierite vysokotlakovou dýzou na osoby alebo zvieratá.

**Nikdy** počas používania tohto tlakového čističa nepite alkohol a nepoužívajte drogy.

**Nikdy** nepoužívajte tento tlakový čistič, ak stojíte vo vode.

**Nikdy** sa nedotýkajte elektrickej zástrčky mokrými rukami.

**Nikdy** nenechávajte elektrické pripojenia ležať vo vode.

**Nikdy** nepoužívajte tento tlakový čistič bez toho, aby ste zapli vodu.

**Nikdy** nepoužívajte v tomto tlakovom čističi horúcu vodu.

# 2. DÔLEŽITÉ BEZPEČNOSTNÉ OPATRENIA

**⚠ VAROVANIE!** Počas používania tohto produktu je nutné vždy dodržiavať základné bezpečnostné opatrenia, vrátane nasledujúcich:

1. Pred použitím tohto produktu si prečítajte všetky pokyny. Uschovajte všetky bezpečnostné pokyny.
2. Nepoužívajte tento tlakový čistič, ak cítite únavu alebo ste pod vplyvom alkoholu či drog.
3. Nebezpečenstvo vstreknutia alebo zranenia – nesmerujte prúd vody s vysokým tlakom na osoby alebo zvieratá.
4. Nikdy nedovoľte, aby tento tlakový čistič používali deti.
5. Aby bolo minimalizované nebezpečenstvo, je pri použití tohto tlakového čističa v blízkosti detí nutný prísny dohľad.
6. Naučte sa, ako tento prístroj zastaviť a ako okamžite znížiť tlak. Naučte sa dokonale používať ovládacie prvky.
7. Buďte ostražití – vždy si buďte vedomí, kam smerujete vysokotlakový postrek
8. Udržujte všetky osoby mimo oblasti čistenia.
9. Neustále udržiajte pevný postoj a rovnováhu – nepreceňujte svoje sily a nestojte na nestabilnej podpere.
10. Pracovná oblasť by mala mať zodpovedajúci odtok, aby sa znížilo nebezpečenstvo pádu v dôsledku klzkého povrchu.
11. Dodržujte pokyny pre údržbu uvedené v tejto príručke.
12. Aby nedošlo k zasiahnutiu elektrickým prúdom, udržiajte všetky pripojenia v suchu a mimo zeme. Nedotýkajte sa zástrčky mokrými rukami.

### 3. VŠEOBECNÉ BEZPEČNOSTNÉ OPATRENIA

1. Určené iba na vonkajšie použitie v domácnostiach.
2. Vo vysokotlakovej hadici sa môžu v dôsledku opotrebenia, nesprávneho používania, zamotania a pod. objaviť trhliny. Nepoužívajte poškodenú hadicu.
3. Nepoužívajte tento tlakový čistič v miestach v blízkosti horľavých materiálov, horľavých plynov alebo prachu.
4. Niektoré chemikálie alebo čistiace prostriedky môžu byť v prípade vdýchnutia alebo prehltnutia škodlivé a môžu spôsobiť vážne zranenia. Ak hrozí nebezpečenstvo vdýchnutia výparov, vždy použite respirátor alebo masku. Prečítajte si všetky pokyny dodávané k maske, aby ste mali istotu, že maska poskytuje nevyhnutnú ochranu pred vdýchnutím škodlivých výparov.
5. Pred spustením tohto tlakového čističa za chladného počasia skontrolujte všetky časti tohto zariadenia a uistite sa, že sa na ňom nevývoril ľad. Neskladujte tento prístroj v miestach, kde teplota klesá pod 0 °C (32 °F).
6. **NEVYKONÁVAJTE ŽIADNE ÚPRAVY AKÝCHKOLÍVEK KOMPONENTOV!** Prístroje s rozbitými alebo chýbajúcimi dielmi alebo bez ochranných krytov či puzdier **NIKDY** nepoužívajte
7. Počas tlakovania systému udržiajte vysokotlakovú hadicu pripojenú k tlakovému čističu a striekacej pištoľi. Odpojenie hadice počas tlakovania prístroja je nebezpečné a môže spôsobiť zranenie.
8. Keď je vypínač napájania zapnutý (ON), nenechávajte tlakový čistič bez dozoru.
9. Udržujte vodný postrek mimo elektrickej inštalácie, inak môže dôjsť k smrteľnému úrazu elektrickým prúdom.

## 4. SYMBOLY

Štítky na vašich nástrojoch a v návode môžu zobrazovať symboly. Predstavujú dôležité informácie o produkte alebo pokyny na jeho používanie.



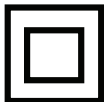
**Varovanie! Nikdy nesmerujte pištoľ na osoby, zvieratá, časti tela, zdroje energie alebo akékoľvek elektrické spotrebiče.**



Prístroj nie je určený na pripojenie k sieti s pitnou vodou.



Prečítajte si pokyny



Ochranná trieda II.



Tento produkt je vyrobený v súlade so schválenými normami.



Elektrické prístroje nepatria do domového odpadu



Používajte ochranu sluchu



Počas používania tohto produktu vždy používajte bezpečnostné okuliare s bočnou ochranou a v prípade potreby aj celotvárový štít.



Hladina akustického výkonu

## 5. SERVIS SPOTREBIČOV S DVOJITOU IZOLÁCIOU

Pri produkte s dvojitou izoláciou sú namiesto uzemnenia k dispozícii dva systémy izolácie. Na produkte s dvojitou izoláciou nie sú žiadne prostriedky na uzemnenie, ani by sa k takému produktu nemal pripájať žiadny prostriedok na uzemnenie. Servis produktu s dvojitou izoláciou vyžaduje mimoriadnu opatrnosť a znalosť systému, a mal by ho vykonávať iba kvalifikovaný servisný technik. Náhradné diely pre produkt s dvojitou izoláciou musia byť rovnaké, ako nahradzované diely. Produkt s dvojitou izoláciou je označený slovami „DOUBLE INSULATION“ (Dvojitá izolácia) alebo „DOUBLE INSULATED“ (Dvojito izolovaný).

Na produkte môže byť tiež vyznačený tento  symbol.

## 6. POUŽÍVANIE PREDLŽOVACÍCH KÁBLOV

Používanie predlžovacieho kábla pri tomto produkte NEODPORÚČAME. Ak musíte použiť predlžovací kábel, použite iba predlžovací kábel určený na vonkajšie použitie. Tieto káble sú označené značkou „ACCEPTABLE FOR USE WITH OUTDOOR APPLIANCES, STORE INDOORS WHILE NOT IN USE“ (Vhodné na použitie s vonkajšími spotrebičmi. Ak nepoužívate, skladujte vnútri). Používajte iba predlžovacie káble s menovitými elektrickými parametrami minimálne rovnakými, ako sú menovité parametre produktu. Pred použitím predlžovací kábel skontrolujte. NEPOUŽÍVAJTE POŠKODENÉ PREDLŽOVACIE KÁBLE! Neodpájajte kábel od zásuvky ťahaním za kábel – vždy ho odpojte vytiahnutím zástrčky. Udržujte kábel mimo zdrojov tepla a ostrých hrán. Pred odpojením produktu od predlžovacieho kábla vždy odpojte predlžovací kábel od zásuvky.

**⚠ VAROVANIE!** Aby nedošlo k zasiahnutiu elektrickým prúdom, udržiavajte všetky pripojenia v suchu a mimo zeme. Nedoťkajte sa zástrčky mokrymi rukami.

- ✿ Nepoužívajte spotrebič, ak je poškodený napájací kábel alebo dôležitá časť tohto spotrebiča, ako napríklad bezpečnostné zariadenia, vysokotlakové hadice a spúšťacie pištole.
- ✿ Ak používate predlžovací kábel, musí mať zástrčka a zásuvka vodotesnú konštrukciu.

**⚠ VAROVANIE!** Nevhodné predlžovacie káble môžu byť nebezpečné.

- ✿ Pred čistením alebo údržbou, pred výmenou dielov alebo pred konverziou prístroja na inú funkciu odpojte zástrčku od zásuvky.



## 7. SPRÁVNE POUŽÍVANIE TOHTO TLAKOVÉHO ČISTIČA

### **TENTO PRÍSTROJ JE URČENÝ IBA NA POUŽITIE SO STUDENOU VODOU! NEPOUŽÍVAJTE V TOMTO TLAKOVOM ČISTIČI HORÚCU VODU.**

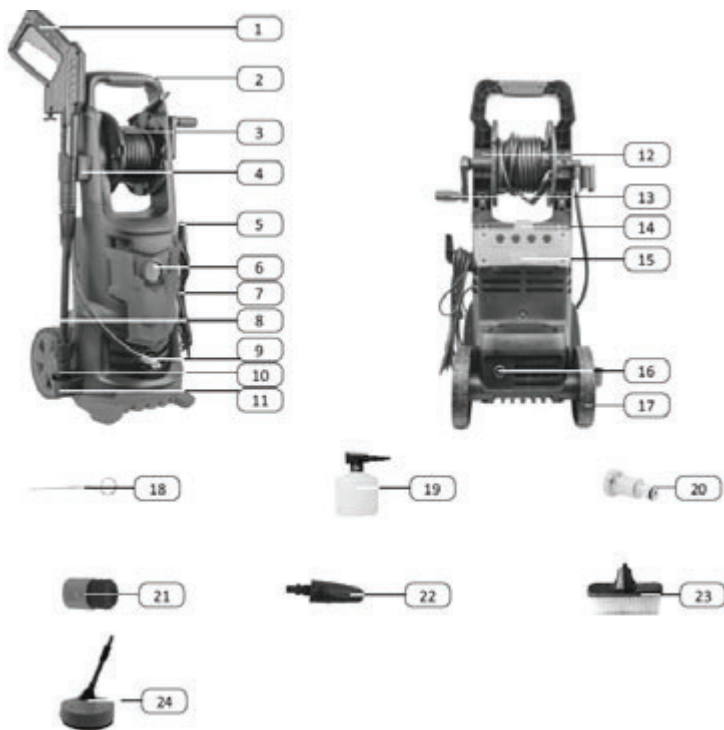
1. Používajte tento tlakový čistič s tlakom tekutiny, ktorý nepresahuje menovitý tlak pre tento tlakový čistič. Nikdy nepoužívajte tento tlakový čistič bez prívodu vody. Používanie prístroja bez prívodu vody spôsobí nenávratné poškodenie tohto prístroja.
2. Zaisťte, aby prívod vody používaný pre tento tlakový čistič nebol znečistený, neobsahoval piesok ani žiadne žieravé chemické produkty. Používanie znečisteného prívodu vody negatívne ovplyvňuje životnosť tohto tlakového čističa.
3. **⚠ UPOZORNENIE** – Tento tlakový čistič je možné používať na množstvo rôznych aplikácií, vrátane umývania áut, lodí, nádvorí, palúb, garáží a pod. a všade tam, kde je na odstránenie nečistôt a úlomkov nevyhnutný vysoký tlak.  
**Prúd vody s vysokým tlakom môže v prípade nesprávneho použitia poškodiť pracovný povrch!** Pozrite časť s názvom „Pokyny na obsluhu“, kde nájdete ďalšie podrobnosti. Vždy postrek najprv otestujte v otvorenej oblasti.
4. NIKDY nepremiestňujte prístroj ťahaním za vysokotlakovú hadicu. Používajte na tento účel rukoväť umiestnenú v hornej časti prístroja.
5. Vždy držte vysokotlakovú pištoľ a tyč oboma rukami. Jednu ruku držte na pištoľi/spúšti, zatiaľ čo podopierate tyč druhou rukou (pozrite obrázok).
6. Pri rozptyľovaní čistiaceho prostriedku aplikuje tlakový čistič tento čistiaci prostriedok na čistenú oblasť iba s nízkym tlakom. Po aplikácii čistiaceho prostriedku odstráňte čistiaci prostriedok z pracovnej oblasti pomocou postreku s využitím nastaviteľnej dýzy.

## 8. POPIS STROJA

### Vybalenie zo škatule

Po otvorení škatule, prosím, vyberte všetky diely a skontrolujte ich oproti nasledujúcemu zoznamu dodávaných komponentov:

- |   |  |
|---|--|
| 1. Striekacia pištoľ                              | 14. Držiak na príslušenstvo              |
| 2. Držadlo  | 15. Držiak na nádobku na šampón          |
| 3. Navijak s hadicou – 5 m                        | 16. Vstupný závit na koncovku č. 20      |
| 4. Držiak na striekaciu pištoľ A                  | 17. Koleska (2 ks)                       |
| 5. Držiak na privodný kábel                       | 18. Ihla na čistenie                     |
| 6. Vypínač zapnúť/vypnúť                          | 19. Nádobka na šampón                    |
| 7. Privodný kábel – 5 m                           | 20. Vstupná koncovka s filtrom           |
| 8. Nadstavec na dýzy                              | 21. ½" Rýchlospojka na pripojenie hadice |
| 9. Výstupný závit                                 | 22. Turbo dýza                           |
| 10. Variabilná dýza                               | 23. Keňa na auto                         |
| 11. Držiak na striekaciu pištoľ B                 | 24. Čistič plôch                         |
| 12. Držiak na uchytie navijaka a kľuky na držadlo |  |
| 13. Kľuka na navíjanie hadice                     |  |



## 9. POKYNY NA ZOSTAVENIE

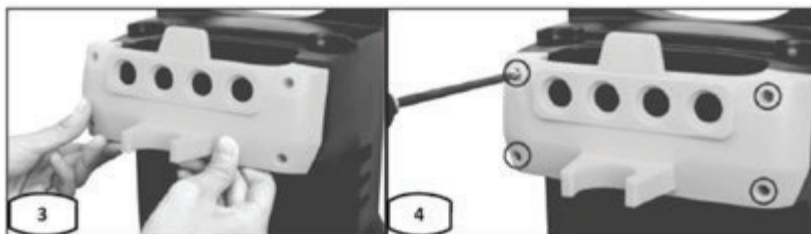
### 1. Inštalácia koliesok

Namontujte kolesá na telo stroja a zatlačte och dole. (Pozrite obr. 1, 2)



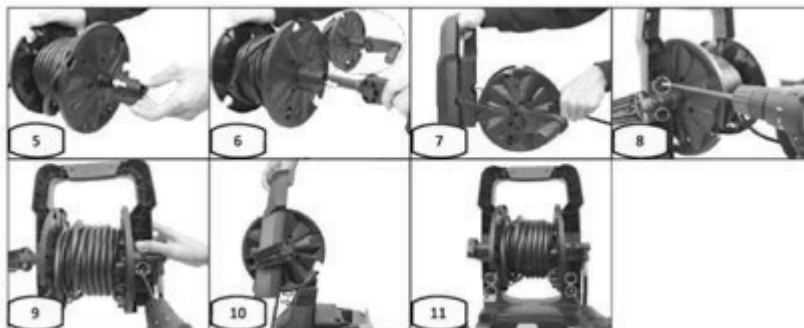
### 2. Inštalácia zadného držíaka na príslušenstvo

Namontujte držiak na príslušenstvo na zadnú časť tela stroja a upevnite štyrmi skrutkami (veľkosť: 4 × 16 mm). (Pozrite obr. 3, 4)



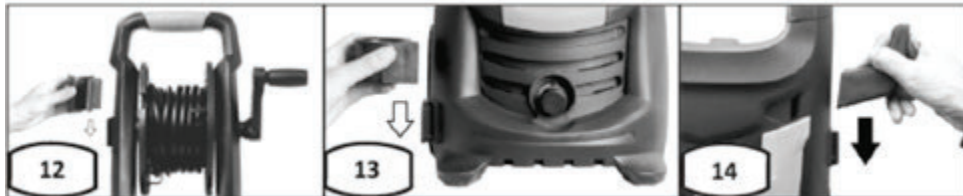
### 3. Montáž navijaka na hadicu a držadla

1. Najprv nasuňte držiak (č. 12) na boky navijaka (obr. 5) a potom nasuňte kľuku (č. 13) do najhlbšieho bodu (obr. č. 6).
2. Potom pripojte navijak (č. 3) k držadlu (č. 2) pomocou 4 skrutiek (obr. 7, 8, 9)
3. Ďalej nasuňte držadlo s navijakom na telo stroja (obr. 10) a upevnite pomocou 4 skrutiek (obr. 11)



#### 4. Uchytenie držiakov na pištoľ a na privodný kábel (obr. č. 12, 13, 14 nižšie)

1. Na jednej strane stroja zasuňte držiak na pištoľ A a držiak na pištoľ B (pozrite obr. 12, 13)
2. Potom zasuňte držiak na privodný kábel na druhej strane stroja (pozrite obr. 14).



#### 5. Montáž vysoko tlakovej hadice

1. Uistite sa, že je vypínač ON/OFF v polohe OFF
2. Zložte ochranný kryt z výstupného závitú a pripojte prepojovaciu hadicu z navijaka (č. 3) na výstupný závit podľa obrázka č. 15, 16
3. Pripevnite hadicu k pištoľi podľa obrázka č. 17



#### 6. Zostavenie striekacej pištole

1. Zasuňte nastavac na dýzy (č. 8) do striekacej pištole (č. 1) a otočte o 90° (obr. 18, 19)
2. Potom vložte do nastavca (č. 8) potrebnú dýzu. (obr. 13, 14)



### Bezpečnostná zámka pištole

Tento tlakový čistič je vybavený bezpečnostnou zámkou spúšte pištole. Keď tlakový čistič nepoužívate, použite bezpečnostnú zámku na zamedzenie náhodnej aktivácii vysokotlakového postreku.



### 7. Pripojenie nádoby na šampón

1. Zasuňte nádobku na šampón (č. 19) do striekacej pištole (č. 1) podľa obr. č. 23
2. Po vložení ho otočte o 90°



 **Poznámka:** Prací prostriedok je potrebné riediť vodou, aby sa dosiahol čo najlepší výsledný efekt.

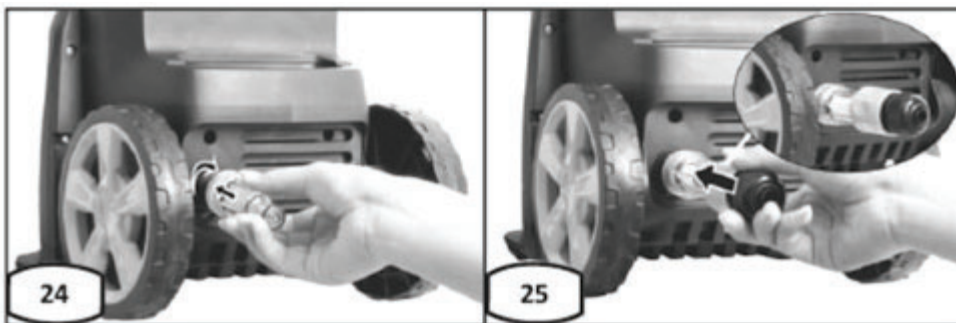
**VAROVANIE!** NIKDY NEPOUŽÍVAJTE PRODUKTY S BIELIDLAMI, CHLÓROM ALEBO AKÝMIKOLIEK INÝMI ŽIERAVÝMI MATERIÁLMI, VRÁTANE TEKUTÍN OBSAHUJÚCICH ROZPÚŠŤADLÁ (T. J. PLYNMI, OLEJMI A POD.), PRODUKTY S FOSFOREČNANOM SODNÝM, ČPAVKOM ALEBO ČISTIACIMI PROSTRIEDKAMI NA BÁZE KYSELÍN. TIETO CHEMIKÁLIE BY PRÍSTROJ POŠKODILI A SPÔSOBILI BY TAKISTO POŠKODENIE ČISTENÉHO POVRCHU. VŽDY ČÍTAJTE INFORMÁCIE NA ŠTÍTKOCH.

## 8. Inštalácia vstupnej koncovky s filtrom

1. Najprv zložte ochranný kryt zo vstupného závitú
2. Potom naskrutkujte na závit koncovku s filtrom (obr. 24, 25)

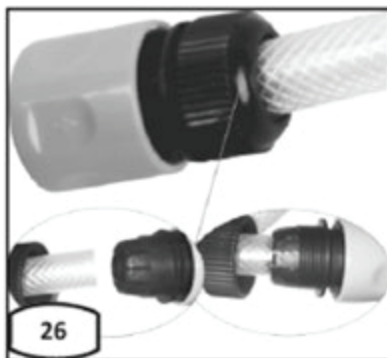
**Poznámka:** Vstupný filter musí byť vždy namontovaný do prírodného potrubia vody, aby odfiltroval piesok, vápenc a iné nečistoty, pretože by poškodili ventily čerpadla.

**UPOZORNENIE!** Ak filter nenamontujete, záruka zaniká.




## 9. Pripojenie hadice s priemerom 1/2" a rýchlospojky

1. Pripojte záhradnú hadicu 1/2" na štandardnú rýchlospojku podľa obr. 26 (rýchlospojka súčasťou balenia č. 21)
2. Potom zasuňte rýchlospojku (č. 21) na vstupnú koncovku (č. 20 na obr. 25), začujete cvaknutie, čo znamená, že inštalácia prebehla úspešne. V opačnom prípade, môže dôjsť k úniku vody v tomto mieste.



## 10. Montáž čističa plôch (č. 24)

1. Postupujte podľa obrázka č. 27, 28 nižšie
2. Vložte čap U a upevnite predlžovací nadstavec.

 **Poznámka:** Uistite sa, že je spodná časť čističa správne pripevnená k predlžovaciemu nadstavcu pomocou U-čapu



## 11. Pripojenie kefy na auto (č. 20)

1. Zasuňte nadstavec na dýzy (č. 8) do striekacej pištole (č. 1)
2. Po vložení ho otočte o 90°, kým sa neobjaví zaisťovací koniec dýzy (obr. 29)
3. Potom vložte do nadstavca (č. 8) kefu na auto (č. 23). (obr. 29)



## 9. POKYNY NA OBSLUHU

**TENTO PRÍSTROJ JE URČENÝ IBA NA POUŽITIE SO STUDENOU VODOU!  
NEPOUŽÍVAJTE V TOMTO TLAKOVOM ČISTIČI HORÚCU VODU!**

### Spustenie

Po pripojení tlakového čističa k prívodu studenej vody postupujte nasledovne:

- ✿ Uistite sa, že je vypínač ON/OFF v polohe OFF (Vypnuté).
- ✿ Pripojte stroj k zdroju napätia
- ✿ Zostavte stroj podľa kapitoly Pokyny na zostavenie
- ✿ Otvorte celkom ventil prívodu vody.
- ✿ Pred zapnutím prístroja stlačte spúšť pištole na odstránenie všetkého zostávajúceho vzduchu z čerpadla a hadice.
- ✿ Spustíte tlakový čistič prepnutím vypínača on/off do polohy on (zapnuté) a stlačte spúšť.

**PRIPOMENUTIE:** Motor nebeží nepretržite, iba pri stlačenej spúšti.

### ⚠ VAROVANIE!

**NEBEZPEČENSTVO VSTREKNUTIA!** Po stlačení spúšte začne prístroj striekať. Keď po ukončení používania prístroj vypnete, bude vnútri hadice a prístroja stále existovať vysoký tlak. Nasmerujte pištoľ bezpečným smerom a uvoľníte nadbytočný tlak. NIKDY nesmerujte prúd vody s vysokým tlakom na osoby alebo zvieratá.

### Automatické zapnutie/vypnutie

Tento tlakový čistič je vybavený automatickým vypínačom. Tlakový čistič sa spustí iba vtedy, keď je vypínač napájania v polohe ON (Zapnuté) a je stlačená spúšť na pištoľi. Keď uvoľníte spúšť na zastavenie striekania vody pomocou pištole, motor na tlakovom čističi sa automaticky vypne. Na pokračovanie v používaní čističa spúšť jednoducho znovu stlačte. Na ukončenie používania tohto tlakového čističa uvoľníte spúšť a prepnete prístroj do polohy OFF (Vypnuté). V čase, keď prístroj nepoužívate alebo keď je prístroj bez dozoru, ho celkom vypnite (OFF).

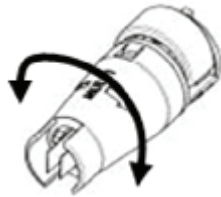
### Odvzdušnenie pištole

Pred použitím tohto tlakového čističa je veľmi dôležité pištoľ odvzdušniť. Návod na zostavenie tohto tlakového čističa nájdete v časti „Pokyny na zostavenie“. Na odvzdušnenie pištole jednoducho pripojte záhradnú hadicu k tlakovému čističu a stlačte spúšť PRED zapnutím dodávky elektrickej energie. To umožňuje pred použitím tohto prístroja uvoľniť vzduch uzatvorený vnútri tlakového čističa a pištole. Podržte spúšť približne jednu minútu, aby sa mohol nadbytočný vzduch uvoľniť z prístroja. Počas tejto procedúry bude prístrojom pod nízkym tlakom tiecť voda. Ďalšie tipy na odvzdušnenie nájdete v časti s názvom „Pokyny na obsluhu“.



### Variabilná dýza

Variabilná dýza vám umožňuje používať rôzne vzory postreku od plného vejárového postreku až po priamy prúd postreku. Počas používania tohto vysokotlakového čističa na čistenie drevených palúb, obkladov, vozidiel a pod. vždy začnite používaním vejárového postreku minimálne zo vzdialenosti 90 cm (36"), aby nedošlo k poškodeniu povrchu čisteného materiálu. Vždy začínajte postrekom testovacej oblasti, kde sa nevyskytujú iné osoby a predmety.



**⚠ VAROVANIE!** Vysokotlakový prúd môže byť v prípade nesprávneho použitia nebezpečný. Je zakázané smerovať dýzu na osoby, elektrické zariadenia pod prúdom alebo samotný spotrebič.

**⚠ VAROVANIE!** Nerobte to za prevádzky, aby ste zabránili tomu, že ruka zasiahne dýzu.

✿ Nesmerujte dýzu na seba ani iné osoby s cieľom čistenia oblečenia alebo obuvi.

## 10. ČISTENIE A SKLADOVANIE

### Vypnutie tohto tlakového čističa

#### **PO UKONČENÍ POUŽÍVANIA TOHTO TLAKOVÉHO ČISTIČA VYKONAJTE TIETO KROKY NA VYPNUTIE PRÍSTROJA:**

- ✿ Prepnite tlakový čistič do polohy OFF (Vypnuté).
- ✿ Uzatvorte prívod vody.
- ✿ Pred odpojením spojenia vysokotlakovej hadice nasmerujte pištoľ bezpečným smerom a vypustite vodu s vysokým tlakom.
- ✿ Odpojte vysokotlakovú hadicu z tlakového čističa a pištole.
- ✿ Odpojte záhradnú hadicu z tlakového čističa.
- ✿ Odstráňte zo záhradnej hadice tvarovku rýchlospojky a pripevnite ju k vsuvke tvarovky nainštalovanej na tlakovom čističi na uskladnenie.
- ✿ Odstráňte z čerpadla nadbytočnú vodu naklopením prístroja na oboch stranách na vyliatie všetkej zostávajúcej vody zo vstupných a výstupných tvaroviek.
- ✿ Odstráňte filter prívodu vody a opláchnite ho vodou na odstránenie nečistôt a úlomkov. Po vyčistení vráťte filter späť.
- ✿ Vypustite nádržku na čistiaci prostriedok a vypláchnite ju tečúcou vodou.
- ✿ Utrite všetku zostávajúcu vodu na všetkých dieloch a tvarovkách.
- ✿ Aktivujte bezpečnostnú zámku pištole.
- ✿ Skladujte tlakový čistič, diely a príslušenstvo v mieste s teplotou nad 0 °C (32 °F).

#### **VYKONAJTE VŠETKY VYŠŠIE UVEDENÉ POKYNY NA VYPNUTIE A NAVYŠE AJ NASLEDUJÚCE KROKY...**

- ✿ Po odpojení prívodu vody a pred odpojením vysokotlakovej hadice zapnite tlakový čistič na **2 – 3 sekundy**, kým neodstránite z čerpadla akúkoľvek zostávajúcu vodu.

#### **OKAMŽITE PRÍSTROJ VYPNITE. POKRAČOVANIE V POUŽÍVANÍ TOHTO TLAKOVÉHO ČISTIČA BEZ PRIPOJENÉHO PRÍVODU VODY SPÔSOBÍ VÁŽNE POŠKODENIE PRÍSTROJA!**

- ✿ Vždy skladujte tlakový čistič, diely a príslušenstvo v mieste s teplotou nad 0 °C (32 °F).

#### **⚠ VAROVANIE!**

V PRÍPADE NEDODRŽANIA TÝCHTO POKYNOV PRE SKLADOVANIE MÔŽE DÔJSŤ K POŠKODENIU CELKU ČERPADLA.

## 11. ÚDRŽBA

- ☛ Tento tlakový čistič sa dodáva s uzatvoreným systémom mazania, takže nie je nutné pridávať žiadny olej.
- ☛ Pred použitím skontrolujte, či nedošlo k poškodeniu všetkých hadíc a príslušenstva.
- ☛ Pravidelne kontrolujte nánosy na vstupnom filtri. Pravidelne tento filter čistite na zaistenie maximálneho výkonu.

### TIPY NA ČISTENIE

#### ⚠ VAROVANIE!

PRED STRIEKANÍM NA CIEĽOVÝ ČISTENÝ POVRCH VŽDY OTESTUJTE POSTREK V OBLASTI BEZ POHYBU OSÔB A VÝSKYTU PREDMETOV.

#### Drevené a vinylové paluby

Opláchnite palubu a okolie pitnou vodou. Ak používate čistiaci prostriedok, naplňte nádržku čistiaceho prostriedku a aplikujte ho pod nízkym tlakom na čistenú oblasť. Pre optimálne výsledky rozdeľte pracovnú oblasť na menšie sekcie a postupne ich očistite. Nechajte čistiaci prostriedok niekoľko minút pôsobiť na povrch a potom povrch opláchnite vysokým tlakom. NENECHAJTE ČISTIACI PROSTRIEDOK USCHNÚŤ. Na dosiahnutie najlepších výsledkov vždy čistite zľava doprava a zhora nadol. Opláchnite vysokým tlakom **pomocou vejjárového postreku** tak, že budete držať hrot postrekovacej dýzy aspoň 15 – 22 cm (6 – 9 in) od čisteného povrchu. Pri použití priameho postreku udržiavajte väčšiu vzdialenosť od čistenej oblasti.

⚠ **UPOZORNENIE!** Pri jemnejších druhoch dreva zvýšte vzdialenosť od čistenej oblasti.

#### Betónové nádvorcia, kameň a tehla

Opláchnite čistené miesto a okolie pitnou vodou. Ak používate čistiaci prostriedok, naplňte nádržku čistiaceho prostriedku a aplikujte ho pod nízkym tlakom na čistenú oblasť. Opláchnite vysokým tlakom **pomocou vejjárového postreku** kývavým ohybom tak, že budete držať hrot postrekovacej dýzy aspoň 7 – 15 cm (3 – 6 in) od čisteného povrchu. Pri použití priameho postreku udržiavajte väčšiu vzdialenosť od čistenej oblasti.

#### Autá, lode a motocykle

Opláchnite čistené miesto a okolie pitnou vodou. Ak používate čistiaci prostriedok, naplňte nádržku čistiaceho prostriedku a aplikujte ho pod nízkym tlakom na čistenú oblasť. Na dosiahnutie najlepších výsledkov čistite súčasne iba jednu stranu. Nechajte čistiaci prostriedok niekoľko minút pôsobiť na povrch, ale nenechajte ho uschnúť. Opláchnite vysokým tlakom **pomocou vejjárového postreku** kývavým ohybom tak, že budete držať hrot postrekovacej dýzy aspoň 20 cm (8 in) od čisteného povrchu. Pri použití priameho postreku udržiavajte väčšiu vzdialenosť od čistenej oblasti. Pri leštenom povrchu utrite povrch dosucha.

#### Barbecue grily, energetické zariadenia a záhradné nástroje

Opláchnite čistené miesto a okolie pitnou vodou. Ak používate čistiaci prostriedok, naplňte nádržku čistiaceho prostriedku a aplikujte ho pod nízkym tlakom na čistenú oblasť. Nechajte čistiaci prostriedok niekoľko minút pôsobiť na povrch, ale nenechajte ho uschnúť. Opláchnite vysokým tlakom pomocou vejjárového postreku tak, že budete držať hrot postrekovacej dýzy aspoň 2 – 7 cm (1 – 3 in) od čisteného povrchu. Pri použití priameho postreku udržiavajte väčšiu vzdialenosť od čistenej oblasti.

## 12. TECHNICKÉ ÚDAJE

Menovité napätie	230 – 240 V
Menovitý kmitočet	50 Hz
Menovitý príkon	2200 W
Menovitý tlak	110 barov (11 MPa)
Maximálny tlak	165 barov (16,5 MPa)
Menovitý prietok	6 l/min
Maximálny prietok	7,5 l/min
Max. teplota prívodu vody	40 °C
Stupeň ochrany	II.
Hmotnosť	9 kg
Maximálny vstupný tlak vody v pascaloch	1,2 MPa
Úroveň akustického výkonu (K = 3 dB (A)); L <sub>pA</sub>	93 dB

### ZÁRUKA

Pozrite priložené záručné podmienky, kde nájdete podmienky záruky.

### ŽIVOTNÉ PROSTREDIE

Ak je vaše zariadenie po dlhšom čase používania potrebné vymeniť, nevyhadzujte ho do domového odpadu, ale zlikvidujte ho ekologicky šetrným spôsobom.

## 13. LIKVIDÁCIA



Toto náradie, nabíjacia batéria, príslušenstvo a obaly sa musia triediť, aby bola zaistená ich ekologická recyklácia.

Nevyhadzujte elektrické náradie a batérie alebo nabíjacie batérie do bežného domového odpadu!

### Iba pre krajiny z Európskej únie:



Podľa európskej smernice 2012/19/EU sa musí elektrické náradie, ktoré sa už ďalej nepoužíva, a v súlade s európskou smernicou 2006/66/EC, musia sa chybné alebo použité súpravy batérií/batérie, zbierať oddelene a likvidovať spôsobom šetrným k životnému prostrediu.

#### **POKYNY A INFORMÁCIE PRE LIKVIDÁCIU VYRADENÝCH OBALOVÝCH MATERIÁLOV**

Odovzdajte všetok použitý obalový materiál na mieste, ktoré je určené miestnymi úradmi pre likvidáciu odpadu.

#### **LIKVIDÁCIA VYRADENÝCH ELEKTRICKÝCH A ELEKTRONICKÝCH ZARIADENÍ**



Tento symbol na výrobkoch alebo v priloženej dokumentácii znamená, že vyradené elektrické alebo elektronické zariadenia sa nesmú vyhadzovať do bežného komunálneho odpadu. Odovzdajte tieto výrobky na určených zberných miestach, kde sa vykoná ich správna likvidácia, obnovenie a recyklácia. V niektorých štátoch Európskej únie alebo v niektorých európskych krajinách môžete pri nákupe zodpovedajúceho nového výrobku vrátiť vaše výrobky miestnemu predajcovi. Správnou likvidáciou tohto výrobku pomáhate chrániť cenné prírodné zdroje a zabránite možným negatívnym dopadom na životné prostredie a ľudské zdravie, ku ktorým by mohlo dôjsť v dôsledku nesprávnej likvidácie odpadu. Ďalšie podrobnosti vám poskytnú miestne úrady alebo najbližší zberný dvor. V prípade nesprávnej likvidácie tohto druhu odpadu sa môžu uložiť pokuty v súlade s platnými národnými predpismi.

#### **Pre spoločnosti, ktoré pôsobia v krajinách Európskej únie**

Ak chcete zlikvidovať elektrické alebo elektronické zariadenia, vyžiadajte si potrebné informácie od vášho predajcu alebo dodávateľa.

#### **Likvidácia v krajinách mimo Európskej únie**

Ak chcete tento výrobok zlikvidovať, požiadajte miestne úrady alebo predajcu o nevyhnutné informácie o spôsobe likvidácie.



Tento výrobok spĺňa všetky základné požiadavky všetkých príslušných smerníc EÚ.

Text, dizajn a technické špecifikácie sa môžu zmeniť bez predchádzajúceho upozornenia a vyhradujeme si právo na vykonávanie týchto zmien.

Používateľská príručka v originálnom jazyku.

# 14. VYHLÁSENIE O ZHODE

# FAST®

FAST ČR, a.s.  
Černokostecká 2111, 100 00 Praha 10, Czech Republic  
tel: +420 323 204 111, fax: +420 323 204 110

## EU VYHLASENIE O ZHODE

**Produkt/ značka:** Elektrický vysokotlakový čistič / **FIELDMANN**

**Type/ model:** **FDW 202205-E** ako továrni model HRB24P  
AC 230-240 V, 50 Hz, 2200 W, max. 7,5l/min, 16,5Mpa, IPX5, Trieda II,  
nameraná hladina akustického výkonu: LPA= 87 dB(A)  
garantovaná hladina akustického výkonu: LWA= 93 dB(A)

**Výrobca:** FAST ČR, a.s.  
Černokostecká 2111, 100 00 Praha 10, Czech Republic  
VAT no: CZ26726548

**Výrobok je ve zhode s níže uvedenými smernicami a nariadeniami:**

Directive MD 2006/42/EC  
Directive EMC 2014/30/EU  
Directive NOISE 2000/49/EC  
Directive RoHS 2011/65/EU

**a normami:**

EN 60335-1:2012+A11+A13+A1+A14+A2  
EN 60335-2-79:2012  
EN 62233:2008  
EN 55014-1:2017+A11:2020  
EN 55014-2:2015  
EN IEC 61000-3-2:2019  
EN 61000-3-3:2013+A1:2019  
EN IEC 61000-3-11:2019



**Vydáno v:** Praha

**Meno:** Ing. Zdeněk Pech  
Chairman of the Board

**Dátum vydanie:** 4. 8. 2021

**Podpis:**

**FAST®** FAST ČR, a.s.  
Černokostecká 2111, 100 00, Praha 10  
IČO: 26726548 tel.: +420 323 204 111  
DIČ: CZ26726548 fax: +420 323 204 110

IČO: 26726548, DIČ: CZ26726548

Bankovní spojení: Komerční banka Praha 1, č.ú. 89309011/0100, ČSOB Praha 1, č.ú. 8010-0116233383/0300  
Česká spořitelna Praha 4, č.ú. 2375682/0800



**FIELDMANN®**  
Home & Garden Performance

**Model /Modell /Modelis:** .....

**Záruční list / Záručný list /**  
**Warranty Certificate / Jótállási jegy /**  
**Garantijos taisyklės / Karta Gwarancyjna**

Výrobní číslo  
Výrobné číslo  
Serial No.  
Szériaszám  
Serijos Nr.  
Numer seryjny

Razítko a podpis prodejce  
Pečiatka a podpis predajcu  
Dealer's stamp  
A kereskedő bélyegzője  
Pardavėjo antspaudas  
Pieczęćka i podpis sklepu

Datum prodeje  
Dátum predaja  
Date of purchase  
A vásárlás dátuma  
Pardavimo data  
Data zakupu

## Záruční podmínky

Prodávající poskytuje kupujícímu na výrobek záruku v trvání 24 měsíců od převzetí výrobku kupujícím. Záruka se poskytuje za dále uvedených podmínek. Záruka se vztahuje pouze na nové spotřební zboží prodané spotřebiteli pro běžné domácí použití. Práva z odpovědnosti za vady (reklamaci) může kupující uplatnit buď u prodávajícího, u kterého byl výrobek zakoupen nebo v níže uvedeném autorizovaném servisu. Kupující je povinen reklamaci uplatnit bez zbytečného odkladu, aby nedocházelo ke zhoršení vady, nejpozději však do konce záruční doby. Kupující je povinen poskytnout při reklamaci součinnost nutnou pro ověření existence reklamované vady. Do reklamačního řízení se přijímá pouze kompletní a z důvodů dodržení hygienických předpisů neznečištěný výrobek. V případě oprávněné reklamace se záruční doba prodlužuje o dobu od okamžiku uplatnění reklamace do okamžiku převzetí opraveného výrobku kupujícím nebo okamžiku, kdy je kupující po skončení opravy povinen výrobek převzít. Kupující je povinen prokázat své práva reklamovat (doklad o zakoupení výrobku, záruční list, doklad o uvedení výrobku do provozu...).

### Záruka se nevztahuje zejména na:

■ vady, na které byla poskytnuta sleva ■ opotřebení a poškození vzniklé běžným užíváním výrobku ■ poškození výrobku v důsledku neodborné či nesprávné instalace, použití výrobku v rozporu s návodem k použití, platnými právními předpisy a obecně známými a obvyklými způsoby používání, v důsledku použití výrobku k jinému účelu, než ke kterému je určen ■ poškození výrobku v důsledku zanedbané nebo nesprávné údržby ■ poškození výrobku způsobené jeho znečištěním, nehodou a zásahem vyšší (živelná) událost, požár, vniknutí vody... ■ vady funkčnosti výrobku způsobené nevhodnou kvalitou signálu, rušivým elektromagnetickým polem apod. ■ mechanické poškození výrobku (např. ulomení knoflíku, pád...) ■ poškození způsobené použitím nevhodných médií, náplní, spotřebního materiálu (baterie) nebo nevhodnými provozními podmínkami (např. vysoké okolní teploty, vysoká vlhkost prostředí, otrasy...) ■ poškození, úpravu nebo jiný zásah do výrobku provedený neoprávněnou nebo neautorizovanou osobou (servisem) ■ případy, kdy kupující při reklamaci neprokáže oprávněnost svých práv (kdy a kde reklamovaný výrobek zakoupil) ■ případy, kdy se údaje v předložených dokladech liší od údajů uvedených na výrobku ■ případy, kdy reklamovaný výrobek nelze ztotožnit s výrobkem uvedeným v dokladech, kterými kupující prokazuje své ■ práva reklamovat (např. poškození výrobního čísla nebo záruční plochy přístroje, prepisované údaje v dokladech...)

## Záručné podmienky

Prodávající poskytuje kupujúcemu na výrobok záruku 24 mesiacov záruku od jeho prevzatia kupujúcim. Záruka sa poskytuje ďalej za nižšie uvedených podmienok. Záruka sa vztahuje iba na spotrebný tovar predaný spotrebiteľovi na bežné domáce použitie. Práva zo zodpovednosti za chyby (reklamácie) môže kupujúci uplatniť buď u predávajúceho, u ktorého bol výrobok zakúpený alebo v nižšie uvedenom autorizovanom servise. Kupujúci je povinný reklamáciu uplatniť bez zbytočného odkladu, aby nedochádzalo ku zhoršeniu chyby, najneskôr však do konca záručnej doby. Kupujúci je povinný pri reklácii spolupracovať pri overení existencie reklamovanej chyby. Do reklamačného procesu sa prijíma iba kompletný a z dôvodu dodržania hygienických predpisov neznečistený výrobok. V prípade oprávnenej reklamácie sa záručná doba predlžuje o dobu od okamžiku uplatnenia reklamácie do okamžiku prevzatia opraveného výrobku kupujúcim, kedy je kupujúci po skončení opravy povinný výrobok prevziať. Kupujúci je povinný preukázať svoje práva reklamovať (doklad o zakúpení výrobku, záruční list, doklad o uvedení výrobku do prevádzky...).

### Záruka sa nevztahuje na:

■ chyby, na ktoré boli poskytnuté zľavy ■ opotrebenia a poškodenia vzniknuté bežným užíváním výrobku ■ poškodenie výrobku v dôsledku neodborné či nesprávne inštalácie, použitie výrobku v rozpore s návodom na použitie s platnými právnymi predpismi a všeobecne známymi a obvyklými spôsobmi používania, v dôsledku použitia výrobku za iným účelom, než na ktorý je určený ■ poškodenie výrobku v dôsledku zanedbanej alebo nesprávnej údržby ■ poškodenie výrobku spôsobené jeho znečistením, nehodou a zásahom vyššej moci (živelná udalosť, požiar, vniknutievody...) ■ chyby funkčnosti výrobku spôsobené nevhodnou kvalitou signálu, rušivým elektromagnetickým polom a pod. ■ mechanické poškodenie výrobku (napr. zlomenie gombika, pád...) ■ poškodenie spôsobené použitím nevhodných médií, náplní, spotrebného materiálu (baterie) alebo nevhodnými prevádzkovými podmienkami (napr. vysoké teploty v okolí, vysoká vlhkosť prostredia, otrasy...) ■ poškodenie, úpravu alebo iný zásah do výrobku spôsobený neoprávnenou alebo neautorizovanou osobou (servisom) prípady, keď kupujúci pri reklácii nepreukáže oprávnenosť svojich práv (kedy a kde reklamovaný výrobok zakúpil) ■ prípady, keď sa údaje v predložených dokladoch líšia od údajov uvedených na výrobku ■ prípady, keď reklamovaný výrobok sa neshoduje s výrobkom uvedeným v dokladoch, ktorými kupujúci preukazuje svoje práva reklamovať (napr. poškodenie výrobného čísla alebo záruční plochy prístroja, prepisované údajov dokladoch...)

## Conditions of guarantee

This product is warranted for the period of 24 months from the date of purchase to the end-user. Warranty is limited to the following conditions. Warranty is referred only to the customer goods using for common domestic use. The claim for service can be applied either at dealer's shop where the product was bought, or at below mentioned authorized service shops. The end-user is obligated to set up a claim immediately when the defects appeared but only till the end of warranty period. The end-user is obligated to cooperate to certify the claiming defects. Only completed and clean (according to hygienic standards) product will be accepted. In case of eligible warranty claim the warranty period will be prolonged by the period from the date of claim application till the date of taking over the product by end-user, or the date the end-user is obligated to take it over. To obtain the service under this warranty, end-user is obligated to certify his claim with duly completed following documents: receipt, certificate of warranty, certificate of installation...

### This warranty is void especially if apply as follows:

■ Defects which were put on sale. ■ Wear-out or damage caused by common use. ■ The product was damaged by unprofessional or wrong installation, used in contrary to the applicable instruction manual, used in contrary to legal enactment and common process of use or used for another purpose which has been designed for. ■ The product was damaged by uncareful or insufficient maintenance. ■ The product was damaged by dirt, accident of force majeure (natural disaster, fire, flood, ...). ■ Defects on functionality caused by low quality of signal, electromagnetic field interference etc. ■ The product was mechanically damaged (e.g. broken button, fall...). ■ Damage caused by use of unsuitable media, fillings, expendable supplies (batteries) or by unsuitable working conditions (e.g. high temperatures, high humidity, quakes,...). ■ Repair, modification or other failure action to the product by unauthorized person. ■ End-user did not prove enough his right to claim (time and place of purchase). ■ Data on presented documents differs from data on products. ■ Cases when the claiming product can not be identified according to the presented documents (e.g. the serial number or the warranty seal has been damaged).

## Autorizované servisní střediska / Autorizované servisné strediská / Authorized service centres

FAST ČR, a. s.  
U Sanitasu 1621 CZ  
251 01 Říčany  
Česká republika  
Tel.: +420/ 323 204 120  
Fax: +420/ 323 204 121  
servis.praha@fastcr.cz  
www.fastcr.cz

FAST ČR, a. s.  
Cejl 31  
CZ 602 00 Brno  
Česká republika  
Tel.: +420/ 531 010 295  
Fax: +420/ 531 010 296  
servis.brno@fastcr.cz  
www.fastcr.cz

Fast Plus, a. s.  
Na Pántoch 18  
SK 831 06 Bratislava  
Slovenská republika  
Tel.: +421/ 249 105 811  
Fax: +421/ 249 105 810  
fastplus@fastplus.sk  
www.fastplus.sk



## Jótállási jegy

■ A termék gyártója: FAST ČR, a.s. (U Sanitasy 1621, Řičany u Prahy 251 01, Csehország)

■ A FAST Hungary Kft. (2310 Szigetszentmiklós, Kántor út 10.) mint a termék magyarországi importőre a jótállási jegyben feltüntetett típusú és gyártási számú készülékek jótállást biztosít a fogyasztók számára az alábbi feltételek szerint:

■ A FAST Hungary Kft. a termékre a fogyasztó részére történő átadásától (vásárlástól), illetve ha az üzembe helyezést a terméket értékesítő vállalkozás vagy annak megbízottja végzi, az üzembe helyezéstől számított 24 hónapig, míg 250.000,- Ft eladási ár felett 36 hónapig tartó időtartamra vállal jótállást. Ha a terméket a fogyasztó az átadásától számított fél éven belül helyezeti üzembe, akkor a jótállási határidő a termék átadásától kezdődik. A termék alkotórészei és tartozékai (pl. alkalmazó) a jótállási idő a termék átadásától számított 12 hónap.

■ A jótállási igény a jótállási jeggyel, az átadástól (ha releváns az üzembe helyezéstől) számított (i) 1 évig - 100.000,- Ft eladási árát meg nem haladó termék esetén; (ii) 2 évig - 250.000,- Ft eladási árát meg nem haladó termék esetén; (iii) 3 évig - 250.000,- Ft eladási árát meghaladó termék esetén a terméket értékesítő vállalkozásánál, annak székhelyén, vagy bármely telephelyén, fióktelepén, illetve mindhárom esetben a jótállási jegyben feltüntetett hivatalos szerviznél közvetlenül is, míg az előző (i) pont szerinti esetben, azaz 100.000,- Ft eladási árát meg nem haladó termék esetén a 13. hónaptól a 24. hónapig kizárólag a hivatalos szerviznél érvényesíthető. ■ Jótállási jegy hiányában a fogyasztói szerződés megkötését bizonyítottan kell tekinteni, ha a fogyasztó bemutatja a termék ellenértékének megfizetését hitelt érdemlően igazoló bizonylatot. Mindezek érdekében kérjük tisztelt Vásárlóinkat, hogy őrizzék meg a fizetési bizonylatot is. A jótállási időn belüli meghibásodás esetén a termék - választása szerint - (i) a hibás terméket díjmentes kijavítását vagy kicserélését követelheti, kivéve, ha a választott igény teljesítése lehetetlen, vagy ha az a jótállásra kötelezettnek a fogyasztó által érvényesíteni kívánt másik igény teljesítésével összehasonlítva aránytalan többletköltséget eredményezne, vagy (ii) ha a kötelezett a kijavítást, illetve kicserélést nem vállalata, vagy e kötelezettségének megfelelő határidőn belül, a fogyasztó érdekeit kímélve nem tud eleget tenni, vagy ha a fogyasztóval a kijavításhoz vagy kicseréléshez fűződő érdeke megszűnt, akkor a fogyasztó megfelelő árleszállítást igényelhet, vagy a hibát a kötelezett költségére maga kijavíthatja vagy mással kijavíttathatja vagy elállhat a szerződéstől. Jelentéktelen hiba miatt

elállásnak nincs helye. A fogyasztó a választott jogáról másra térhet át. Az áttéréssel okozott költséget köteles a jótállásra kötelezettnek megfizetni, kivéve, ha az áttérésre a jótállásra kötelezett adott okot, vagy az áttérés egyébként indokolt volt. ■ Ha a jótállási időtartam alatt a termék első alkalommal történő javítása során megállapítást nyer, hogy a termék nem javítható, a fogyasztó eltérő rendelkezése hiányában a termék a megállapítást követő 8 napon belül kicserélésre kerül. Ha a termék cseréjére nincs lehetőség, a fogyasztó által bemutatott, a termék ellenértékének megfizetését igazoló bizonylaton feltüntetett vételárát nyolc napon belül kell a fogyasztó részére visszatéríteni. ■ Ha a jótállási időtartam alatt a termék három alkalommal történő kijavítást követően ismét meghibásodik, a fogyasztó eltérő rendelkezése hiányában, valamint ha a fogyasztó nem igényli a vételár arányos leszállítását, és nem kívánja a terméket a jótállásra kötelezett költségére kijavítani vagy mással kijavíttatni, a termék 8 napon belül kicserélésre kerül. Ha a termék kicserélésére nincs lehetőség, a fogyasztó által bemutatott, a termék ellenértékének megfizetését igazoló bizonylaton feltüntetett vételárát nyolc napon belül kell a fogyasztó részére visszatéríteni. ■ Ha a termék kijavítására a kijavítási igény közlésétől számított 30. napig nem kerül sor, a fogyasztó eltérő rendelkezése hiányában a terméket a 30 napos határidő eredménytelen eltelteét követő nyolc napon belül cserélni kell. Ha a termék cseréjére nincs lehetőség, a fogyasztó által bemutatott, a termék ellenértékének megfizetését igazoló bizonylaton feltüntetett vételárát a 30 napos kijavítási határidő eredménytelen eltelteét követő nyolc napon belül kell a fogyasztó részére visszatéríteni. ■ A fogyasztó a hiba felfedezését követően késedelem nélkül, legkésőbb a felfedezéstől számított 2 hónapon belül köteles a hibát közölni. A bejelentés kapcsán kérjük vegye figyelembe, hogy a **jótállási igény kizárólag a jótállási határidőben érvényesíthető! Mindazonáltal a jótállási határidő meghosszabbodik a javításra átadás napjától kezdve azaz az idővel, amely alatt a fogyasztó a terméket a hiba miatt rendeltetésszerűen nem használhatta.** Ha a jótállásra kötelezett jótállási kötelezettségének megfelelő határidőben nem tesz eleget, a jótállási igény a fogyasztó erre irányuló felhívásában tűzött megfelelő határidő eltelteitől számított 3 hónapon belül akkor is érvényesíthető bíróság előtt, ha a jótállási idő már eltelt. E határidő elmulasztása jogvesztéssel jár. A jótállási kötelezettség teljesítésével kapcsolatosan felmerülő költségek a jótállás kötelezettjét terhelik.

■ A 151/2003. (IX.22.) Korm.rendeletben meghatározott tartós fogyasztási cikk meghibásodása miatt a vásárlástól (üzembe helyezéstől) számított három munkanapon belül érvényesített csereigény esetén a terméket értékesítő vállalkozás nem hivatkozhat aránytalan többletköltségre, hanem köteles a tartós fogyasztási cikket kicserélni, feltéve, hogy a meghibásodás a rendeltetésszerű használatot akadályozza (és a csere nem lehetetlen). ■ Kijavítás esetén a fogyasztási cikkbe csak új alkatrész kerülhet beépítésre. Javítási- vagy csereigény esetén törekedni kell arra, hogy a kijavítás vagy kicserélés 15 napon belül megtörténjen. Ha a javítás vagy a csere időtartama a 15 napot meghaladja, akkor tájékoztatni a fogyasztót a kijavítás vagy a csere várható időtartamáról. A tájékoztatás a fogyasztó előzetes hozzájárulása esetén elektronikus úton, vagy a fogyasztó általi átvétel igazolására alkalmas más módon történik. A rögzített bekötésű, illetve a 10kg-nál súlyosabb, vagy tömegközlekedési eszközön kézi csomagként nem szállítható fogyasztási cikket – járművek kivételével - az üzemeltetés helyén kell megjavítani. Ha a javítás az üzemeltetés helyén nem végezhető el, a le- és felszerelésről, valamint az el- és visszaszállításról a jótállás kötelezettje, vagy – a javítószolgáltatást közvetlenül érvényesített kijavítási igény esetén – a javítószolgáltatás gondoskodik.

■ Nem tartozik jótállás alá a hiba és a jótállásra kötelezett mentesül a jótállási kötelezettség alól, ha bizonyítja, hogy a hiba oka a termék fogyasztó részére való átadását követően keletkezett, így például ha a hibát ■ nem rendeltetésszerű használat, használati útmutató figyelmen kívül hagyása, helytelen szállítás vagy tárolás, leejtés, rongálás, elemi kár, készüléken kívüli ok (pl. hálózati feszültség megengedettnél nagyobb ingadozása) ■ illetéktelen átalakítás, beavatkozás, nem hivatalos szerviz által végzett szakszerűtlen javítás ■ fogyasztó feladatát képező karbantartási munkák elmulasztása ■ normál, természetes elhasználódásra visszavezethető (pl. elem lemerülése) vagy üzemszerű kopásnak tulajdonítható meghibásodás okozta. A jótállás a fogyasztó jogszabályból eredő jogait, így különösen a Polgári Törvénykönyv szerinti kötelezettségtől illetve termékjavítási jogait nem érinti. ■ Tájékoztatjuk, hogy a fogyasztóvédelmi törvényben meghatározott fogyasztói jogvita bíróságon kívüli rendezése érdekében Ön a megyei (fővárosi) kereskedelmi és iparkamarák által működtetett békéltető testület eljárását is kezdeményezheti (a békéltető testületek elérhetősége: <https://bekeltetes.hu/index.php?id=testuletek>).

Hivatalos szerviz / Autoryzowana sieć serwisowa

revision 01/2021

Fast Hungary Kft.  
2310, Szigetszentmiklós  
Kántor u. 10  
Hungary  
Tel.: + 36/ 23 330 830  
Fax: + 36/ 23 330 8274  
fasthungary@fasthungary.hu  
www.fasthungary.hu

### A kereskedő tölti ki

Megnevezés:.....

Típus:..... Gyártási szám: .....

A termék azonosításra alkalmas részeinek meghatározása (ha alkalmazható):.....

Vásárlást igazoló bizonylat száma:.....

A vásárlás (üzembe helyezés) időpontja: 20..... hó.....nap.

Kereskedő bélyegzője:

Kereskedő aláírása: .....

Kereskedő címe: .....

### Javítás esetén alkalmazandó

#### A kereskedő vagy szerviznél történő közvetlen bejelentés esetén a szerviz tölti ki

A jótállási igény bejelentésének időpontja: .....

Javításra átvétel időpontja:.....

Hiba oka:.....

Javítás módja:.....

A termék fogyasztó részére való visszaadásának időpontja:.....

A jótállás – kijavítás időtartamával meghosszabbított – új határideje:.....

Szerviz pecsétje:

Kereskedő pecsétje:.....

### Kicserélés esetén alkalmazandó

A jótállási igény kicseréléssel került rendezésre.

A csere időpontja: .....

Kereskedő bélyegzője:

Tisztelt Fogyasztó!

Köszönjük, hogy termékünket választotta. Cégünk és szervizünk elérhetősége:

**FAST Hungary Kft.** H-2310 Szigetszentmiklós, Kántor út 10. Tel.: 06-23-330-905; 06-23-330-830;

Fax: 06-23-330-827, E-mail: [szerviz@fasthungary.hu](mailto:szerviz@fasthungary.hu)



## Garantijos taisyklės

Šiam gaminii suteikiama 24 mėnesių nuo įsigijimo datos garantija. Garantija apsiriboja žemiau pateikiamomis sąlygomis. Garantija skirta tik gaminiams, skirtiems buitiniam naudojimui. Dėl garantinio remonto pirkejas gali kreiptis į pardavėjo parduotuvę, kurioje gaminį pirkė, arba į nurodytus įgaliotus techninės priežiūros centrus. Galutinis naudotojas įsipareigoja pateikti pretenziją nedelsiant po defekto atsiradimo, tačiau tik iki garantijos galiojimo periodo pabaigos. Galutinis naudotojas įsipareigoja bendradarbiauti patvirtinant gaminio defektus, dėl kurių pateikia pretenziją. Priimtas bus tik pilnai sukomplektuotas ir švarus (pagal higienos standartus) gaminys. Jei pretenzija dėl garantinio remonto bus pagrįsta, gaminio garantijos galiojimo periodas bus prailgintas atitinkamai periodu nuo pretenzijos pateikimo datos iki galutinio naudotojas pasiims sutaisytą gaminį arba iki datos, kada galutinis naudotojas turėtų pasiimti sutaisytą gaminį. Norėdamas gauti garantinio remonto paslaugas, galutinis naudotojas turi patvirtinti pretenziją pilnai užpildytais sekančiais dokumentais: pirkimo kvitu, gaminio talonu, instaliavimo sertifikatu...

**Garantija netaikoma:** ■ Nukainotoms (brokuotoms) prekėms. ■ Įprastinai susidėvintiems gaminio dalims ■ Gedimams, atsiradusiems neprofesionaliai ar neteisingai gaminį instaliavus, nesilaikant gaminio naudojimo instrukcijų, naudojant gaminį ne pagal įstatymų numatytus standartus ar įprastinius tokio tipo gaminii naudojimo procesus, naudojant gaminį kitai paskirčiai nei numatyta. ■ Gedimams, atsiradusiems dėl netinkamos ar nepakankamos gaminio priežiūros. ■ Gedimams, atsiradusiems dėl purvo, nenugalimos jėgos aplinkybių (stichinių nelaimių, gaisro, potvynio, ...). ■ Gedimams, atsiradusiems dėl prastos kokybės signalo, elektromagnetinio lauko trikdžių ir kt. ■ Rodus mechaninių pažeidimų (pvz. sulaužyti mygtukai, kritimo požymiai...). ■ Gedimams, atsiradusiems naudojant gaminį su netinkamomis laikmenomis, jungiant prie netinkamų tinklų, dedant į gaminį netinkamus maitinimo šaltinius (baterijas) ar dėl bet kokių kitų netinkamų naudojimo sąlygų (pvz. aukštos temperatūros, didelės drėgmės, žemės drebėjimų...). ■ Nustačius, kad gaminys taisytas, modifikuotas ar ardytas neįgaliotų tai daryti asmenų. ■ Jei galutinis naudotojas neturi visų reikalingų dokumentų, įrodančių jo teisę į garantinį remontą (pvz. dokumento, kur būtų nurodytas gaminio įsigijimo laikas ir vieta). ■ Jei data pateiktuose dokumentuose skiriasi nuo datos ant gaminio.

## Warunki gwarancji

Produkt objęty jest 24 – miesięczną gwarancją, począwszy od daty zakupu przez klienta. Gwarancja jest ograniczona tylko do przedstawionych dalej warunków. Gwarancja obejmuje tylko produkty zakupione w Polsce i jest ważna tylko na terytorium Rzeczypospolitej Polskiej. Gwarancja obejmuje tylko produkty funkcjonujące w warunkach gospodarstwa domowego (nie dotyczy produktów oznaczonych jako „Professional”). Zgłoszenia gwarancyjne można dokonać w autoryzowanej sieci serwisowej lub w sklepie, gdzie produkt został nabyty. Użytkownik jest zobowiązany zgłosić usterkę niezwłocznie po jej wykryciu, a najpóźniej w ostatnim dniu obowiązywania okresu gwarancyjnego. Użytkownik jest zobowiązany do przedstawienia i udokumentowania usterki. Tylko kompletne i czyste produkty (zgodnie ze standardami higienicznymi) będą przyjmowane do naprawy. Usterki będą usuwane przez autoryzowany punkt serwisowy w możliwie krótkim terminie, nieprzekraczającym 14 dni roboczych. Okres gwarancji przedłuża się o czas pobytu sprzętu w serwisie. Klient może ubiegać się o wymianę sprzętu na wolny od wad, jeżeli punkt serwisowy stwierdzi na piśmie, że usunięcie wady jest niemożliwe. Aby produkt mógł być przyjęty przez serwis, użytkownik jest zobowiązany dostarczyć oryginały: dowodu zakupu (paragon lub faktura), podbitej i wypełnionej karty gwarancyjnej, certyfikatu instalacji (niektóre produkty).

### Gwarancja zostaje unieważniona, jeśli:

■ usterka była widoczna w chwili zakupu, ■ usterka wynika ze zwykłego użytkowania i zużycia, ■ produkt został uszkodzony z powodu złej instalacji, niezastosowania się do instrukcji obsługi lub użytkowania niezgodnego z przeznaczeniem, ■ produkt został uszkodzony z powodu złej konserwacji lub jej braku, ■ produkt został uszkodzony z powodu zanieczyszczenia, wypadku lub okoliczności o charakterze sił wyższych (powódź, pożar, wojny, zamieszki itp.) ■ produkt wykazuje złe działanie z powodu słabego sygnału, zakłóceń elektromagnetycznych itp., ■ produkt został uszkodzony mechanicznie (np. wylamany przycisk, upadek, itp.), ■ produkt został uszkodzony z powodu użycia niewłaściwych materiałów eksploatacyjnych, nośników, akcesoriów, baterii, akumulatorów itp. lub z powodu użytkowania w złych warunkach (temperatura, wilgotność, wstrząsy itp.), ■ produkt był naprawiany lub modyfikowany przez nieautoryzowany personel, ■ użytkownik nie jest w stanie udowodnić zakupu (nieczytelny paragon lub faktura), ■ dane na przedstawionych dokumentach są inne niż na urządzeniu, ■ produkt nie może być zidentyfikowany ze względu na uszkodzenie numeru seryjnego lub plomby gwarancyjnej.

Uab „Senukai Prekybos Centras“ Garantinis Servisas  
Jonavos G. 62, Lt-44192,  
Kaunas, Lithuania  
Tel.: +370 37 212 146  
Tex.: +370 37 212 165  
garrem@senukai.lt  
www.senukai.lt

Fast Poland, Sp. z o.o.  
Sokołowska 10  
PL 05-090 Puchały  
Poland  
Tel.: +48 500 116 777  
Fax: +48 22 869 96 13  
fastpoland@fastpoland.pl  
www.fastpoland.pl



 **FIELDMANN**<sup>®</sup>  
Home & Garden Performance