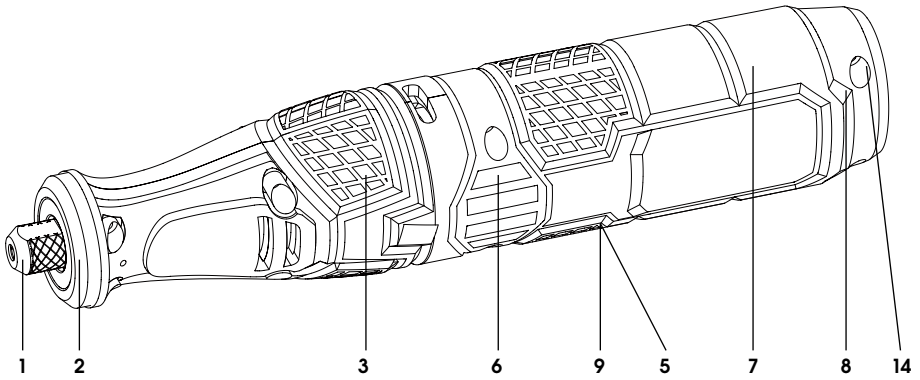


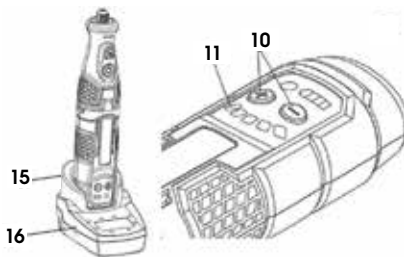


FDMB 200170-A

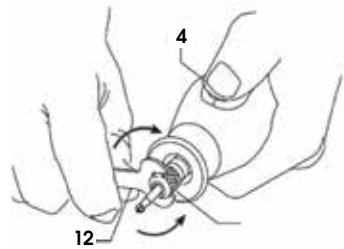
A



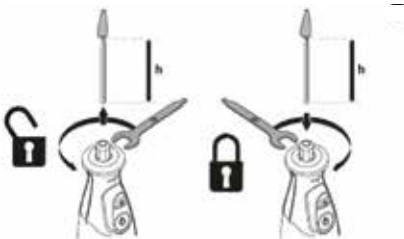
B



C



D



Súprava s akumulátorovou mini brúskou

POUŽÍVATEĽSKÁ PRÍRUČKA

Ďakujeme vám za kúpu tejto súpravy s akumulátorovou mini brúskou FIELDMANN. Pred jeho použitím si, prosím, pozorne prečítajte túto používateľskú príručku a uschovajte ju na prípadné neskoršie použitie.

OBSAH

1. ZÁKLADNÉ BEZPEČNOSTNÉ VÝSTRAHY PRE ELEKTRICKÉ NÁRADIE	33
2. VŠEOBECNÉ BEZPEČNOSTNÉ POKYNY	36
3. POPIS (A)	41
4. POUŽITIE A OBSLUHA	42
5. ČISTENIE A ÚDRŽBA	43
6. TECHNICKÉ ÚDAJE	44
7. LIKVIDÁCIA	45

1. ZÁKLADNÉ BEZPEČNOSTNÉ VÝSTRAHY PRE ELEKTRICKÉ NÁRADIE

⚠ VAROVANIE

Prečítajte si všetky bezpečnostné výstrahy a všetky pokyny. Ak nebudete dodržiavať uvedené výstrahy a pokyny, môže dôjsť k úrazu spôsobenému elektrickým prúdom, k požiaru alebo k vážnemu zraneniu.

ULOŽTE VŠETKY TIETO VÝSTRAHY A POKYNY NA BUDÚCE POUŽITIE

Bezpečnosť pracovného priestoru

Udržujte pracovnú plochu čistú a dobre osvetlenú. Preplnený a neosvetlený pracovný priestor môže viesť k spôsobeniu úrazov. Nepracujte s elektrickým náradím vo výbušnom prostredí, ako sú napríklad priestory s výskytom horľavých kvapalín, plynov alebo prášnych látok. V elektrickom náradí dochádza k iskreniu, ktoré môže spôsobiť vznietenie horľavého prachu alebo výparov. Pri práci s náradím zaistíte bezpečnú vzdialenosť deťi a ostatných osôb. Rozptyľovanie môže spôsobiť stratu kontroly nad náradím.

Bezpečnosť osôb

- ☼ Používajte prvky osobnej ochrany. Vždy používajte ochranu zraku. Ochranné prostriedky, ako sú respirátor, protišmyková pracovná obuv, ochranná prilba a chrániče sluchu, ktoré sa používajú v príslušných pracovných podmienkach, znižujú riziko poranenia osôb. Zabráňte náhodnému spusteniu náradia. Pred pripojením napájacieho kábla k sieťovej zásuvke alebo pred vložením batérie sa uistite, či je hlavný spínač v polohe vypnuté. Prenášanie elektrického náradia s prstom na hlavnom spínači alebo pripojenie náradia k zdroju, ak je hlavný spínač náradia v polohe zapnuté, môže spôsobiť úraz.
- ☼ Pred spustením náradia sa vždy uistite, či nie sú v jeho blízkosti kľúče alebo nastavovacie prípravky a ak je tomu tak, odoberte ich. Kľúče alebo nastavovacie prípravky zabudnuté na rotujúcich častiach náradia môžu spôsobiť úraz.
- ☼ Neprekážajte sami sebe. Pri práci udržiajte stále pevný postoj a rovnováhu. To umožní lepšiu ovládateľnosť elektrického náradia v neočakávaných situáciách.
- ☼ Vhodne sa obliekajte. Nenoste voľný odev alebo šperky. Dbajte na to, aby sa vaše vlasy, odev alebo rukavice nedostali do nebezpečnej blízkosti pohyblivých častí. Voľný odev, šperky alebo dlhé vlasy môžu pohybujuce sa diely zachytiť.

Starostlivosť o elektrické náradie a jeho údržba

- ☼ Nepreťažujte toto elektrické náradie. Používajte pre vašu prácu správny typ elektrického náradia. Pri použití správneho typu elektrického náradia sa práca vykoná lepšie a bezpečnejšie.
- ☼ Pred nastavovaním náradia, pred výmenou príslušenstva alebo ak náradie nepoužívate, odpojte zástrčku napájacieho kábla od zásuvky alebo z náradia vyberte batériu. Tieto preventívne bezpečnostné opatrenia znižujú riziko náhodného spustenia náradia.
- ☼ Udržujte rezné nástroje ostré a čisté. Riadne udržiavané rezné nástroje s ostrými reznými čepeľami sú menej náchylné na zaseknutie v obročku a lepšie sa s nimi manipuluje.

Servis

- ☼ Opravy elektrického náradia zverte, prosím, kvalifikovanému technikovi, ktorý bude používať originálne náhradné diely.
- ☼ Týmto spôsobom zaistíte bezpečnú prevádzku elektrického náradia.

Bezpečnostné pravidlá pre rotačné náradie

- ☼ Bezpečnostné výstrahy spoločné pre brúsenie, práce s drôtenými kefami, leštenie, vrezávanie alebo na abrazívne rezanie:

- ✿ Toto elektrické náradie je vyrobené tak, aby pracovalo ako brúska, drôtená kefa, leštička a vyrezávacie alebo rezacie náradie.
- ✿ Naštudujte si všetky bezpečnostné varovania, pokyny, ilustrácie a technické údaje dodávané s týmto elektrickým náradím.
- ✿ Ak nebudete všetky uvedené pokyny dodržiavať, môže dôjsť k úrazu elektrickým prúdom, k požiaru alebo k vážnemu zraneniu.
- ✿ Nepoužívajte príslušenstvo, ktoré nie je špecificky určené a odporúčané výrobcom tohto náradia. Len to, že takéto príslušenstvo môže byť pripojené k tomuto elektrickému náradu, nezaručuje jeho bezpečné použitie.
- ✿ MENOVITÉ OTÁČKY príslušenstva musia minimálne zodpovedať stanoveným prevádzkovým otáčkam, aké sú uvedené na typovom štítku tohto náradia. Príslušenstvo, ktoré sa pohybuje rýchlejšie, než sú jeho MENOVITÉ OTÁČKY, sa môže rozbiť a rozletieť na kusy.
- ✿ Vonkajší priemer a hrúbka vášho príslušenstva musí zodpovedať rozsahu kapacity vášho elektrického náradia. Príslušenstvo s nesprávnymi rozmermi nemôže byť zodpovedajúcim spôsobom chránené alebo kontrolované.
- ✿ Priemer upínacieho otvoru kotúčov, brúsnych valčekov alebo iného príslušenstva musí zodpovedať vretenu alebo klieštine tohto elektrického náradia. Príslušenstvo, ktoré nezodpovedá upínaciu systému tohto elektrického náradia, bude pri použití nevyvážené, bude nadmerne vibrovať a môže spôsobiť stratu kontroly.
- ✿ Kotúče na upínacej stopke, brúsne valčeky, frézy alebo iné príslušenstvá musia byť celkom zasunuté do objímky alebo skľučovadla. Ak je upínacia stopka nedostatočne upnutá a/alebo ak je presah kotúča príliš veľký, namontovaný kotúč sa môže uvoľniť a môže byť vysokou rýchlosťou vymrštený.
- ✿ Nepoužívajte poškodené príslušenstvo. Pred každým použitím skontrolujte príslušenstvo, ako sú brúsne kotúče, či na nich nie sú praskliny alebo odlomené miesta, brúsne valčeky, či na nich nie sú praskliny, trhliny alebo nadmerné opotrebovanie, či nemajú drôtené kedy uvoľnené alebo popraskané drôty.
- ✿ Ak dôjde k pádu náradia alebo príslušenstva, skontrolujte, či nedošlo k ich poškodeniu alebo nainštalujte a použite nepoškodené príslušenstvo.
- ✿ Po kontrole a inštalácii príslušenstva sa postavte vy aj ostatné osoby mimo roviny rotujúceho príslušenstva a nechajte náradie jednu minútu v chode bez zafarbenia v maximálnych otáčkach. Poškodené príslušenstvo sa počas tohto skúšobného obdobia obvykle rozpadne.
- ✿ Používajte prvky osobnej ochrany. V závislosti od vykonávanej práce použite tvárový štít, ochranné okuliare alebo bezpečnostné okuliare. Podľa potreby používajte masku proti prachu, ochranu sluchu, rukavice a dielenskú zásteru, ktorá dokáže zastaviť malé kusy brúsiva alebo obrobkov. Ochrana očí musí byť schopná zastaviť odlietavajúce úlomky vznikajúce pri rôznych prácach. Masky proti prachu alebo respirátory musia byť schopné filtrovať častice vznikajúce pri vašej práci. Dlhodobé vystavenie prostrediu s veľkou intenzitou hluku môže spôsobiť stratu sluchu.
- ✿ Udržujte ostatné osoby v bezpečnej vzdialenosti od pracovného priestoru. Každý, kto vstupuje do pracovného priestoru, musí používať osobné ochranné prostriedky.
- ✿ Fragmenty obrobku alebo zničeného príslušenstva môžu byť vymrštené a môžu spôsobiť zranenie mimo bezprostrednej oblasti použitia náradia.
- ✿ Pri vykonávaní úkonov, počas ktorých sa pracovné nástroje môžu dostať do kontaktu so skrytými elektrickými vodičmi alebo s vlastným napájacím káblom, držte toto elektrické náradie za izolované časti určené na uchopenie. Pracovný nástroj, ktorý sa dostane do kontaktu so „živým“ elektrickým vodičom, spôsobí vodivosť neizolovaných kovových častí náradia a následne môže obsluhu spôsobiť úraz elektrickým prúdom.
- ✿ Pri spúšťaní vždy držte toto náradie pevne vo svojich rukách. Momentová reakcia motora, ktorý zrýchľuje na maximálne otáčky, môže spôsobiť krútenie náradia.
- ✿ Kedykoľvek je to praktické, použite na uchopenie obrobku svorky. Počas práce s týmto náradím nikdy nedržte malý obrobok jednou rukou a náradie druhou rukou.
- ✿ Upnutie malého obrobku vám umožňuje ovládať toto náradie oboma rukami. Okrúhly materiál, ako sú rozperky, rúrky alebo potrubie, má pri rezaní tendenciu sa odvalovať a môže spôsobiť, že sa vrták zablokuje alebo vyskočí smerom na vás.
- ✿ Umiestnite napájací kábel mimo rotujúceho príslušenstva. Ak stratíte nad náradím kontrolu, môže dôjsť k prestrihnutiu alebo k zachyteniu napájacieho kábla a vŕhnutiu vašej ruky do rotujúceho príslušenstva.

- ✿ Nikdy neodkladajte elektrické náradie, kým nedôjde k úplnému zastaveniu rotujúceho príslušenstva. Rotujúce príslušenstvo sa môže zachytiť o povrch a môže spôsobiť stratu kontroly nad týmto elektrickým náradím.
- ✿ Po výmene nastavcov alebo po vykonaní akýchkoľvek nastavení sa uistite, či je matica klieštiny, skľučovadlo alebo akékoľvek iné nastavovacie zariadenie bezpečne utiahnuté. Uvoľnené nastavovacie zariadenia sa môžu neočakávane posunúť, čo spôsobí stratu kontroly nad náradím a uvoľnené rotujúce časti sa prudko vymršťa.
- ✿ Nespúšťajte toto náradie, ak ho prenášate pri sebe. Náhodný kontakt s rotujúcim príslušenstvom by mohol zachytiť vaše oblečenie a mohol by vtiahnuť rotujúce príslušenstvo do vášho tela.
- ✿ Pravidelne čistite vetracie otvory elektrického náradia. Ventilátor motora bude nasávať prach do skrine náradia a nadmerné nahromadenie práškového kovu môže spôsobiť elektrické riziká.
- ✿ Nepoužívajte toto náradie v blízkosti horľavých materiálov. Iskry by mohli tieto materiály zapáliť.
- ✿ Nepoužívajte príslušenstvo, ktoré vyžaduje chladiace kvapaliny. Použitie vody alebo iných chladiacich kvapalín môže spôsobiť smrteľné zranenie elektrickým prúdom alebo úraz elektrickým prúdom.
- ✿ Používajte iba na dobre vetraných miestach. Práca v bezpečnom prostredí znižuje riziko zranenia.
- ✿ Medzi vašou rukou a rotujúcim nástrojom vždy ponechajte dostatočne veľký voľný priestor, aspoň 15 cm. Nesiahajte do pracovného priestoru rotujúceho nástroja. Blízkosť rotujúceho nástroja pri vašej ruke nemusí byť vždy zrejmá.
- ✿ Nedoťahujte sa pracovného nástroja alebo upínacej klieštiny po použití náradia. Po použití sú pracovný nástroj aj upínacia klieština príliš horúce na to, aby ste sa ich mohli dotknúť holými rukami.
- ✿ Neupravujte toto náradie a nepoužívajte ho zlým spôsobom. Akákoľvek zmena alebo úprava tohto náradia je nesprávnym použitím a môže viesť k vážnemu zraneniu osôb.
- ✿ Tento výrobok nie je určený na použitie ako zubná vrtáčka pri lekárskejších aplikáciách u osôb alebo zvierat.
- ✿ Mohlo by dôjsť k vážnemu zraneniu.

Spätný ráz a príslušné výstrahy

- ✿ Spätný ráz je náhlou reakciou na priškripanie alebo zaseknutie rotujúceho kotúča, podpernej podložky, kefy alebo iného príslušenstva. Zablokovanie alebo zaseknutie spôsobuje náhle zastavenie rotujúceho príslušenstva, čo následne spôsobí nekontrolovateľný pohyb náradia a jeho vymrštenie v opačnom smere vzhľadom na smer otáčania príslušenstva.
- ✿ Ak dôjde napríklad k zablokovaniu alebo zaseknutiu brúsneho kotúča v obrobku, pracovná hrana kotúča, ktorá vniká do bodu zaseknutia, môže vniknúť do povrchu materiálu, čo spôsobí stúpanie brúsneho kotúča alebo spätný ráz. Kotúč môže vyskočiť smerom k používateľovi alebo od používateľa v závislosti od smeru otáčania kotúča v bode jeho zablokovania. V týchto podmienkach môže tiež dôjsť k prasknutiu brúsnych kotúčov. Spätný ráz je dôsledkom nesprávneho použitia náradia, nesprávneho pracovného postupu alebo nevhodných prevádzkových podmienok a spätnému rázu môžete zabrániť dodržiavaním nižšie uvedených pokynov.
- ✿ Stále udržiavajte pevný úchop náradia a udržiavajte takú polohu tela a rúk, aby ste mohli odolávať silám spätného rázu. Používateľ môže zvládaf momentové reakcie alebo sily spätného rázu, ak sa dodržiavajú vhodné preventívne opatrenia.
- ✿ Buďte veľmi opatrní pri práci v blízkosti rohov, ostrých hrán atď. Vyvarujte sa odsakovania a zachytávania príslušenstva.
- ✿ Rohy, ostré hrany alebo poskakovanie pracovného príslušenstva majú tendenciu zachytávať rotujúce príslušenstvo a spôsobí stratu kontroly alebo spätný ráz.
- ✿ Nepoužívajte ozubený pilový kotúč. Takéto kotúče často vytvárajú riziko spätného rázu a straty kontroly nad náradím.
- ✿ Zasúvajte pracovný nástroj do materiálu vždy v rovnakom smere, akým rezná hrana vychádza z materiálu (čo je rovnaký smer, akým sa odhadzujú piliny). Zasúvanie pracovného nástroja zlým smerom spôsobí vyskakovanie hrany pracovného nástroja z obrobku a vyťahovanie nástroja v smere tohto posuvu.
- ✿ Ak používate rotačné pilníky, rezné kotúče, vysokootáčkové frézy alebo frézy z karbidu volfrámu, vždy zaistíte bezpečné upnutie obrobku. Takéto kotúče sa zaseknú, ak sa v reze mierne naklonia, a môžu spôsobiť spätný ráz. Ak dôjde k zaseknutiu rezného kotúča v obrobku, kotúč sa obvykle sám zlomí. Ak ide o rotačné pilníky, vysokootáčkové frézy alebo frézy z karbidu volfrámu

2. VŠEOBECNÉ BEZPEČNOSTNÉ POKYNY



Prečítajte si, zapamätajte si a uschovajte tieto bezpečnostné pokyny na budúce použitie

- VAROVANIE:** Ak používate elektrické stroje a elektrické náradie, vždy dodržiavajte nasledujúce bezpečnostné pokyny, aby ste boli chránení pred úrazom elektrickým prúdom, zranením osôb alebo rizikom požiaru. V týchto pokynoch výraz „elektrické náradie“ znamená elektrické náradie napájané zo siete (s napájacím káblom) a elektrické náradie napájané z batérií (bez napájacieho kábla). Všetky varovania a pokyny uschovajte na budúce použitie.

1. Pracovné prostredie

- Pracovný priestor udržiavajte v čistote a dobre osvetlený. Neporiadok a tmavé miesta v pracovnom priestore sú najčastejšou príčinou zranení. Ak sa náradie nepoužíva, riadne ho uložte.
- Nepoužívajte elektrické náradie v prostredí, kde hrozí riziko požiaru alebo výbuchu, to znamená na miestach, kde sa vyskytujú horľavé kvapaliny, plyny alebo prach. Na komutátore elektrického náradia vznikajú iskry, ktoré môžu spôsobiť vznietenie prachu alebo výparov.
- Ak používate elektrické náradie, zabráňte prístupu nepovolaných osôb, najmä detí, do pracovného priestoru! Ak budete rozptyľovaní, môžete stratiť kontrolu nad vykonávanou prácou. Nikdy nenechávajte elektrické náradie bez dozoru. Zabráňte prístupu zvierat k tomuto zariadeniu.

2. Elektrická bezpečnosť

- Zástrčka napájacieho kábla tohto elektrického náradia musí zodpovedať sieťovej zásuvke. Zástrčku nikdy žiadnym spôsobom neupravujte. Nikdy s týmto náradím nepoužívajte dvojcestné adaptéry alebo iné adaptéry s ochranným kolíkom v zástrčke napájacieho kábla. Nepoškodené zástrčky a zodpovedajúce zásuvky znižujú riziko vzniku úrazu elektrickým prúdom. Poškodené alebo zapletené napájacie káble zvyšujú riziko zranenia elektrickým prúdom. Ak dôjde k poškodeniu napájacieho kábla, musí sa vymeniť za nový, ktorý môžete získať v autorizovanom servise alebo u predajcu.
- Vyhňte sa telesnému kontaktu s uzemnenými predmetmi, ako sú potrubia, radiátory ústredného kúrenia, sporáky a chladničky. Ak sa dotýka vaše telo zeme, zvyšuje sa riziko úrazu elektrickým prúdom.
- Nevystavujte toto elektrické náradie dažďu, vlhkosti alebo inému vlhkému prostrediu. Nikdy sa elektrického náradia nedotýkajte mokrymi rukami. Nikdy elektrické náradie neumývajte pod tečúcou vodou. Nikdy elektrické náradie neponárajte do vody.
- Nepoužívajte napájací kábel na iné účely, než na aké je určený. Nikdy elektrické náradie neprenášajte ani neťahajte za jeho napájací kábel.

Neodpájajte zástrčku napájacieho kábla od sieťovej zásuvky ťahaním za tento kábel. Zabráňte mechanickému poškodeniu napájacieho kábla spôsobenému ostrými alebo horúcimi predmetmi.

- Toto elektrické náradie je určené na napájanie striedavým prúdom. Vždy skontrolujte, či sa napájacie napätie v sieti zhoduje s menovitým napätím uvedeným na typovom štítku.
- Nikdy nepoužívajte elektrické náradie s poškodeným napájacím káblom alebo zástrčkou, alebo náradie, ktoré spadlo na zem a je akýmkoľvek spôsobom poškodené.
- Ak musíte používať predlžovací kábel, vždy skontrolujte zhodu jeho technických parametrov so špecifikáciami uvedenými na typovom štítku. Ak používate toto elektrické náradie vonku, používajte predlžovací kábel, ktorý je pre toto vonkajšie prostredie vhodný. Pri použití predlžovacích káblov na navíjacích bubnoch musíte tieto káble vždy celkom odvinúť, aby nedošlo k prehriatiu tohto kábla.
- Ak používate elektrické náradie na vlhkých miestach alebo vonku, jeho používanie je povolené iba v prípade, ak je pripojené k elektrickému obvodu s prúdovým chráničom ≤ 30 mA. Použitie prúdového chrániča (RCD) znižuje nebezpečenstvo úrazu elektrickým prúdom.

- i) Držte elektrické náradie iba za izolované povrchy určené na uchopenie, pretože rezacie alebo zvráacie zariadenie sa môže počas prevádzky dostať do kontaktu so skrytým vodičom alebo s vlastným napájacím káblom.

3. Bezpečnosť osôb

- a) Pri práci s týmito elektrickým náradím buďte opatrní a pozorní, a vždy venujte maximálnu pozornosť vykonávanej činnosti. Zamerajte sa na prácu. Nepoužívajte toto elektrické náradie, ak ste unavení alebo ak ste pod vplyvom drog, alkoholu alebo liekov. Dokonca aj chvíľka nepozornosti pri práci s elektrickým náradím môže viesť k vážnemu úrazu. Pri práci s elektrickým náradím nepite, nejedzte a nefajčíte.
- b) Používajte ochranné vybavenie. Vždy používajte ochranu zraku. Používajte ochranné pomôcky zodpovedajúce typu vykonávanej práce. Ochranné vybavenie, napríklad respirátor, protišmyková bezpečnostná obuv, pokrývka hlavy alebo ochrana sluchu používané v súlade s pracovnými podmienkami znižujú riziko úrazu.
- c) Zabráňte náhodnému spusteniu elektrického náradia. Neprenášajte elektrické náradie pripojené k elektrickej sieti s prstom na spúšťačom spínači alebo na tlačidle spínača. Pred pripojením náradia k napájaciemu zdroju sa uistite, či je tlačidlo spínača alebo spúšťač v polohe „off“ (vypnuté). Prenášanie elektrického náradia s prstom na hlavnom spínači alebo pripojenie náradia k napájaciemu zdroju, ak je hlavný spínač náradia v polohe „on“ (zapnuté), môže viesť k spôsobeniu vážnych zranení.
- d) Pred zapnutím odoberte z tohto elektrického náradia všetky nastavovacie kľúče a ďalšie nástroje. Nastavovací kľúč alebo iný nástroj, ktorý zostane pripojený k rotujúcej časti tohto elektrického náradia, môže spôsobiť vážne zranenie osôb.
- e) Vždy udržiavajte stabilný postoj a rovnováhu. Pracujte iba na miestach, na ktoré môžete bezpečne dosiahnuť. Nikdy nepreceňujte svoje vlastné sily. Ak ste unavení, nepoužívajte toto elektrické náradie.
- f) Vhodne sa obliekajte. Používajte pracovný odev. Nenoste voľný odev alebo šperky. Dávajte pozor, aby sa vaše vlasy, oblečenie, rukavice alebo iné časti vášho tela nedostali do prílišnej blízkosti rotujúcich alebo horúcich dielov tohto náradia.
- g) Pripojte zariadenie na odsávanie prachu. Ak môžete toto elektrické náradie pripojiť k zariadeniu na zachytávanie alebo odsávanie prachu, nezabudnite toto vyššie uvedené zariadenie pripojiť a správne používať. Použitie takéhoto zariadenia môže znížiť nebezpečenstvo súvisiace s prachom.
- h) Upnite si pevne obrobok. Na upevnenie súčasti určenej na obrábanie použite tesársku svorku alebo zverák.
- i) Nepoužívajte elektrické náradie, ak ste pod vplyvom alkoholu, drog, liekov alebo iných omamných či návykových látok.
- j) Toto vybavenie nesmú používať osoby (vrátane detí) s obmedzenými fyzickými, zmyslovými alebo duševnými schopnosťami, alebo osoby s nedostatkom skúseností a znalostí, ak nie sú pod dozorom alebo ak nedostali pokyny na používanie tohto zariadenia od osoby zodpovednej za ich bezpečnosť. Deti musia byť pod dozorom, aby bolo zaistené, že sa s týmto výrobkom nebudú hrať.

4. Používanie a údržba elektrického náradia

- a) Ak sa vyskytne počas práce akýkoľvek problém, pred každým čistením alebo údržbou, pri každom premiestnení a po dokončení práce, odpojte toto elektrické náradie vždy od elektrickej siete. Nikdy nepoužívajte elektrické náradie, ak je poškodené.
- b) Ak sa objaví pri tomto elektrickom náradí neobvyklý hluk alebo zápach, okamžite zastavte prácu.
- c) Nepreťažujte toto elektrické náradie. Toto elektrické náradie pracuje lepšie a bezpečnejšie, ak sa používa v špecifikovaných otáčkach. Používajte správny typ elektrického náradia, ktoré je určené na vašu prácu. Správne elektrické náradie pracuje lepšie a bezpečnejšie, ak sa používa na prácu, na aké je navrhnuté.
- d) Nepoužívajte elektrické náradie, ktoré nemôže byť bezpečne zapnuté a vypnuté pomocou spínača. Používanie takéhoto elektrického náradia je nebezpečné. Poškodené spínače sa musia opraviť v autorizovanom servise.

- e) Pred nastavením náradia, pred výmenou príslušenstva alebo pred vykonávaním údržby, odpojte toto náradie od napájacieho zdroja. Toto opatrenie zabráni nebezpečenstvu náhodného spustenia.
- f) Nepoužívané elektrické náradie sa musí uložiť mimo dosahu detí a neoprávnených osôb. Elektrické náradie môže byť v rukách neskúsených používateľov nebezpečné. Ukladajte elektrické náradie na suchých a bezpečných miestach.
- g) Udržujte elektrické náradie v dobrom stave. Pravidelne kontrolujte nastavenie pohybujúcich sa častí a ich pohyblivosť. Skontrolujte prípadné poškodenia ochranných krytov alebo iných častí, ktoré by mohli ohroziť bezpečnú prevádzku tohto elektrického náradia. Ak je náradie poškodené, pred ďalším použitím zaistíte jeho riadnu opravu. Mnoho zranení býva spôsobených zanedbanou údržbou elektrického náradia.
- h) Rezné nástroje musia byť vždy ostré a čisté. Riadne udržiavané a naoštrené pracovné nástroje uľahčujú prácu, znižujú nebezpečenstvo zranenia a práca s takýmto vybavením umožňuje jednoduchšiu kontrolu. Použitie iného príslušenstva, než je uvedené v tejto príručke, môže viesť k poškodeniu tohto náradia a k zraneniu osôb.
- i) Elektrické náradie, príslušenstvo, pracovné nástroje atď., používajte v súlade s týmito pokynmi a spôsobom, ktorý je určený pre konkrétne elektrické náradie vzhľadom na pracovné podmienky a typ vykonávanej práce. Použitie náradia na iné, než špecifikované účely môže viesť k nebezpečným situáciám.

5. Použitie náradia napájaného batériou

- a) Pred vložením batérie sa uistite, či je spínač v polohe „O-OFF“ (O – vypnuté). Vloženie batérie do náradia, ktoré je zapnuté, môže viesť k spôsobeniu nebezpečných situácií.
- b) Na nabíjanie batérií používajte iba nabíjačky určené výrobcom. Použitie nabíjačiek určených pre iné typy batérií môže viesť k poškodeniu a spôsobeniu požiaru.
- c) Používajte iba batérie určené pre konkrétne elektrické náradie. Použitie iných typov batérií môže viesť k zraneniu osôb alebo k spôsobeniu požiaru.
- d) Ak batériu nepoužívate, ukladajte ju v bezpečnej vzdialenosti od kovových predmetov, napríklad svoriek, kľúčov, skrutiek a ďalších malých kovových predmetov, ktoré by mohli spôsobiť skratovanie pólov batérie. Skratovanie batérie môže spôsobiť zranenie, popálenie alebo požiar.
- e) Manipulujte s batériami opatrne. Hrubé zaobchádzanie môže viesť k úniku chemických látok z batérie. Vyvarujte sa kontaktu s takýmito látkami. Ak sa dostanete s takýmito látkami do kontaktu, umyte zasiahnuté miesto tečúcou vodou. Ak sa dostane táto chemická látka do očí, okamžite vyhľadajte lekársku pomoc. Chemické látky z batérie môžu spôsobiť vážne zranenia.

6. Servis

- a) Nevymieňajte žiadne časti elektrického náradia, neopravujte toto náradie a žiadnym spôsobom neupravujte konštrukciu elektrického náradia. Opravy elektrického náradia musia vykonávať kvalifikované osoby.
- b) Akákoľvek oprava alebo úprava tohto výrobku bez povolenia našej spoločnosti je zakázaná (môže mať za následok zranenie alebo poškodenie).
- c) Elektrické náradie sa musí vždy opraviv v autorizovanom servise. Používajte iba originálne alebo odporúčané náhradné diely. To vám pomôže zaistiť vašu bezpečnosť aj bezpečnosť vášho elektrického náradia.

ĎALŠIE BEZPEČNOSTNÉ POKYNY

Spätný ráz je náhlu reakciou spôsobenou rotujúcim zachytením alebo zablokovaním pracovného príslušenstva, napríklad brúsny kotúč, brúsny pás, drôtená kefa atď. Toto zachytenie alebo zablokovanie vedie k náhlemu zastaveniu rotujúceho nástroja. Ak dôjde k takej situácii, nekontrolované elektrické náradie sa rýchle otočí proti smeru otáčania pracovného nástroja.

Ak sa napríklad brúsny kotúč zachytí alebo zasekne, okraj brúsneho kotúča, ktorý prečnieva do obrobku, sa môže zachytiť a odlomiť z brúsneho kotúča alebo môže spôsobiť spätný ráz. Brúsny kotúč môže byť potom vymrštený v smere obsluhy alebo smerom od obsluhy, v závislosti od smeru otáčania kotúča pri jeho zablokovaní. Môže dôjsť aj k zlomeniu brúsneho kotúča.

Spätný ráz je spôsobený nesprávnym použitím alebo zlým zaobchádzaním s elektrickým náradím. Tomu sa môže zabrániť dodržiavaním príslušných nižšie uvedených opatrení.

- Držte elektrické náradie pevne oboma rukami a postavte sa do takej polohy, aby vaše telo a ruky mohli absorbovať silu spätného rázu. Pri dodržiavaní zodpovedajúcich opatrení môže používateľ tohto náradia zvládť sily spätného rázu.
- Buďte veľmi opatrní najmä pri práci v rohoch, na ostrých hranách atď. Zabráňte tomu, aby sa pracovný nástroj odrazil od obrobku alebo zasekol v obrobku. Rotujúci pracovný nástroj sa zasekne skôr v rohoch a na ostrých hranách alebo sa od nich odrazí. Tak môže dôjsť k strate kontroly nad náradím alebo k spätnému rázu.
- Nepoužívajte ozubené pílové kotúče. Takéto príslušenstvo spôsobuje často spätný ráz alebo stratu kontroly nad náradím.
- Vždy pohybujte pracovným nástrojom v materiáli rovnakým smerom, v akom rezná hrana opúšťa materiál (inými slovami rovnakým smerom, v ktorom sa odhadzujú piliny). Vedenie elektrického náradia zlým smerom bude spôsobovať vysokočenie čepele pracovného nástroja z obrobku, čo môže viesť k vyhodneniu pracovného nástroja týmto smerom.
- Pri použití rotačných pilníkov, rezných kotúčov, vysokootáčkových fréz alebo nástrojov zo spekaných karbidov vždy upevnite obrobok. Aj iba minimálny náklon v reze môže spôsobiť zaseknutie týchto nástrojov a spätný ráz. Ak dôjde k zablokovaniu rezného kotúča, obvykle sa zlomí. Ak dôjde k zablokovaniu rotačného pilníka, vysokootáčkovej frézy alebo nástroja zo spekaných karbidov, takýto pracovný nástroj môže vyskočiť z rezu, a to môže viesť k strate kontroly nad elektrickým náradím.

Doplnkové bezpečnostné pokyny pre brúsenie a abrazívne rezanie

Špeciálne bezpečnostné pokyny pre brúsenie a abrazívne rezanie

- Používajte iba brúsne príslušenstvo schválené pre vaše elektrické náradie a iba pre odporúčané aplikácie. Príklad: Nikdy nebrúste bočným povrchom rezného kotúča. Rezné kotúče sú určené na odstraňovanie materiálu hranou kotúča. Pôsobenie akejkoľvek bočnej sily na tieto brúsne nástroje môže spôsobiť ich prasknutie.
- Pre kuželové a priame brúsky používajte iba nepoškodené upínacie stopky správnej veľkosti a dĺžky a upínacie stopky, ktoré nie sú upravené sústružením. Používanie správnych upínacích stopiek znižuje riziko zlomenia.
- Vyvarujte sa zasekávania rezných kotúčov alebo nadmerného kontaktného tlaku. Nerobte žiadne nadmerne hlboké rezy. Prefaženie rezného kotúča zväčšuje namáhanie a pravdepodobnosť náklonu alebo zaseknutia, a tým aj možnosť spätného rázu alebo zlomenia brúsneho nástroja.
- Nevkladajte svoju ruku do pracovného priestoru pred alebo za rotujúcim rezným kotúčom. Ak posuniete rezný kotúč smerom od ruky, v prípade spätného rázu je možné, že bude elektrické náradie spolu s rotujúcim kotúčom odhodené priamo smerom na vás.
- Ak sa rezný kotúč zasekne alebo prestanete pracovať, vypnite náradie a pevne toto náradie držte, kým sa kotúč neprestane celkom otáčať. Nikdy sa nepokúšajte vyťahovať rotujúci rezný kotúč z rezu. Tak by mohlo dôjsť k spätnému rázu. Zistíte a odstránite príčinu spätného rázu.

- f) Nezapínajte náradie, ktoré je stále ešte v obrobku. Skôr ako budete opatrne pokračovať v reze, počkajte, kým rezný kotúč nedosiahne maximálne otáčky. Inak môže dôjsť k zablokovaniu kotúča, k vyskočeniu kotúča z obrobku alebo k spätnému rázu.
- g) Panely alebo veľké obrobky si podoprite, aby ste znížili riziko zablokovania rezného kotúča a spätného rázu. Veľké obrobky majú tendenciu sa prehýbať pôsobením vlastnej hmotnosti. Obrobok musí byť podopretý na oboch stranách, najmä v blízkosti rezu a takisto na okraji.
- h) Buďte veľmi opatrní najmä pri vykonávaní zárezov do existujúcich stien alebo do iných miest, za ktoré nevidíte. Vnikajúci rezný kotúč môže prerezať plynové alebo vodovodné potrubie, elektrické vodiče alebo predmety, ktoré môžu spôsobiť spätný ráz.

Doplnkové bezpečnostné pokyny na prácu s drôtenými kefami

Špeciálne bezpečnostné pokyny na prácu s drôtenými kefami:

- a) Dávajte pozor, pretože aj pri bežnej prevádzke môže kefa strácať drôty. Nenamáhajte príliš drôty nadmerným tlakom vyvíjaným na kefu. Jednotlivé drôty kefy môžu jednoducho preniknúť ľahkým odevom a/alebo kožou.
- b) Pred použitím na obrobku nechajte kefu v chode v prevádzkových otáčkach aspoň jednu minútu. Za tento čas zaistite, aby pred kefou alebo v jej osi nikto nestál. Za tento čas môžu z kefy odletieť uvoľnené drôty.
- c) Namierte rotujúcu oceľovú kefu smerom od seba. Pri práci s týmito kefami môžu z nich vysokou rýchlosťou odlietať malé častice a drobné kúsky drôtu, ktoré môžu preniknúť kožou.

Bezpečnostné pokyny pre nabíjačky

- * Tento výrobok môžu používať deti staršie ako 8 rokov a osoby s obmedzenými fyzickými, zmyslovými alebo duševnými schopnosťami, alebo s nedostatkom skúseností a znalostí, ak sú pod náležitým dozorom alebo ak boli poučené o bezpečnom používaní tohto výrobku a rozumejú nebezpečenstvu hroziacemu v prípade nesprávneho používania. Nedovoľte deťom používať tento výrobok ako hračku. Čistenie a používateľskú údržbu tohto výrobku nesmú vykonávať deti, ak nie sú pod dohľadom.
 - * Z dôvodu zamedzenia potenciálnych rizík musí výmenu poškodeného napájacieho kábla vykonávať iba výrobca, jeho autorizovaný servis alebo osoba s príslušnou kvalifikáciou. Táto nabíjačka je určená iba na použitie vnútri budov.
- **Používajte ochranné prostriedky proti hluku, prachu a vibráciám!!! USCHOVAJTE TIETO POKYNY NA ĎALŠIE POUŽITIE!!!**

3. POPIS (A)

Táto akumulátorová presná vŕtačka/brúska je určená na vŕtanie, frézovanie, leštenie, gravírovanie, čistenie, brúsenie a rezanie materiálov, ako je drevo, kov, plasty, keramika a kameň v suchých miestnostiach pomocou zodpovedajúcich pracovných nástrojov (súčasť dodávky). Akékoľvek iné použitie alebo úpravy tohto náradia sa považujú za nesprávne a predstavujú značné riziko nehôd. Výrobca nepreberá žiadnu zodpovednosť za škody spôsobené nesprávnym použitím. Tento výrobok nie je určený na komerčné použitie.

1.	Poistná matica	10.	Spínač otáčok
2.	Pracovné LED svetidlo	11.	Indikátory otáčok a stavu nabitia
3.	Predná rukoväť	12.	Tlačidlá
4.	Zaistenie hriadeľa	13.	Nabíjačka
5.	Spínač zapnuté/vypnuté	14.	Nabíjací port
6.	Vetracie otvory	15.	Držiak pracovných nástrojov
7.	Zadná rukoväť	16.	Nabíjacia základňa
8.	Nabíjacie porty		
9.	Indikátor úrovne nabitia batérie		

4. POUŽITIE A OBSLUHA

Toto elektrické náradie je určené na hobby použitie a na práce v domácnostiach.

Výrobca a dovozca neodporúčajú používanie tohto náradia v extrémnych podmienkach a pri nadmernom zaťažení. Akékoľvek ďalšie dodatočné požiadavky musia byť odsúhlasené medzi výrobcom a kupujúcim.

Nabíjanie batérie

1. Pripojte konektor nabíjacieho kábla k nabíjacej zásuvke tohto výrobku.
2. Pripojte nabíjačku k elektrickej zásuvke.
3. Po ukončení procesu nabíjania odpojte nabíjačku od elektrickej siete.

Kontrola úrovne nabitia batérie

Ak je náradie zapnuté, stav/zostávajúce nabitie batérie sa zobrazí na LED indikátore batérie nasledovne:

ZELENÁ = maximálne nabitie

ORANŽOVÁ = stredné nabitie

ČERVENÁ = nedostatočné nabitie – nabite batériu

Výmena/vloženie nástroja/upínacieho puzdra

- ✿ Stlačte poistku hriadeľa a držte ju stlačenú.
- ✿ Otáčajte upínacou maticou, kým nedôjde k zapadnutiu poistky na určené miesto.
- ✿ Uvoľnite napínaciu maticu zo závitú pomocou kombinovaného kľúča.
- ✿ Vyberte vložený pracovný nástroj.
- ✿ Pred vložením pracovného nástroja do upínacieho puzdra vhodného pre upínaciu stopku tohto nástroja najskôr pretlačte tento nástroj cez upínaciu maticu.
- ✿ Stlačte poistku hriadeľa a držte ju stlačenú.
- ✿ Zatlačte upínacie puzdro do závitovej vložky a naskrutkujte upínaciu maticu.

Zapnutie a vypnutie

1. Stlačte spínač zapnuté/vypnuté, aby došlo k spusteniu náradia.
2. Ak chcete náradie vypnúť, uvoľnite spínač „zapnuté/vypnuté“ (5).

Zapnutie/nastavenie rozsahu otáčok:

- ✿ Nastavte spínač zapnuté/vypnuté s ovládaním otáčok do polohy medzi „- a +“.

Poznámky týkajúce sa práce s materiálmi/nástrojmi/rozsahom otáčok

- ✿ Na práce na oceli a kovech používajte frézovalacie nástroje v maximálnych otáčkach.
- ✿ Určte rozsah otáčok na prácu so zinkom, zliatinami zinku, hliníkom, meďou a olovom vyskúšaním na skúšobných vzorkách.
- ✿ Pri práci na plastoch a na materiáloch s nízkou tavnou teplotou používajte nízke otáčky.
- ✿ Vysoké otáčky používajte pri práci s drevom.
- ✿ Čistite a leštite v strednom rozsahu otáčok. Nasledujúce pokyny sú iba odporúčania a nie sú záväzné. Pri praktickej práci robte vlastné testy, aby ste zistili, ktorý nástroj a aké nastavenia sú ideálne pre materiál, s ktorým pracujete.

Základné odporúčanie pre prácu

Príslušenstvo sa môže pri vysokých otáčkach a tlaku zlomiť. Preto vyvíjajte na pracovný nástroj iba malý tlak. Tak si uľahčíte prácu a takisto zabránite opotrebovaniu a poškodeniu vášho elektrického náradia a poškodeniu pracovných hrán nástrojov.

Používajte iba čisté a ostré pracovné nástroje. Pri práci s plastmi používajte nízke otáčky, pretože tieto materiály majú tendenciu sa počas spracovania roztaviť. Ak dochádza k vibráciám, zvýšte otáčky. Pri práci s brúsnyimi a leštiacimi nástrojmi použite nastavenie pre nízke otáčky. Ak sa otáčky pracovného nástroja počas práce znižujú, znamená to, že naň pravdepodobne vyvíjate príliš veľký tlak. Špinavé alebo tupé nástroje znižujú účinnosť. Ak si všimnete, že na elektrické náradie musíte vyvíjať príliš veľký tlak, očistite pracovné nástroje.

5. ČISTENIE A ÚDRŽBA

- ⚠ Pred vykonávaním čistenia a údržby vždy odpojte napájací kábel tohto náradia od elektrickej zásuvky.
- ⚙ Vaše elektrické náradie nevyžaduje žiadne ďalšie mazanie ani údržbu. Toto náradie neobsahuje žiadne časti, ktoré by ste mohli opraviť sami.
- ⚙ Pri čistení elektrického náradia nikdy nepoužívajte vodu ani chemické prostriedky. Utrite toto náradie iba vlhkou handričkou.
- ⚙ Udržujte v čistote vetracie otvory motora.
- ⚙ Ak zaznamenáte v oblasti motora mierne iskrenie, vaše elektrické náradie je v poriadku. Ak sa intenzita iskrenia zvyšuje, ide o poruchu motora.
- ⚙ Nikdy nečistite žiadnu časť tohto náradia tvrdým, ostrým alebo drsným predmetom.
- ⚙ Ak nebudete toto elektrické náradie používať dlhší čas, uložte ho. Neukladajte toto elektrické náradie na miestach s vysokou teplotou. Ak je to možné, ukladajte toto náradie na mieste s konštantnou teplotou a vlhkosťou.

6. TECHNICKÉ ÚDAJE

Napájanie	7,2 V, jednosmerné
Otáčky naprázdno	5000 – 25000 min ⁻¹
Batéria	7,2 V, jednosmerné, 1 000 mAh, Li-Ion
Priemer klieštiny:	3,2 mm
Trieda ochrany	III (IP20)
Krytie	IP20

Vykonávajte vhodné opatrenia na ochranu vášho sluchu! Vždy, keď hladina akustického tlaku prekročí hodnotu 80 dB (A), používajte ochranu sluchu.

Zmeraná hodnota efektívneho zrýchlenia podľa normy EN 6074 5: 2,11 m/s², K = 1,5 m/s²

⚠ Upozornenie: Úroveň vibrácií počas práce s týmito elektrickým náradím sa môže od deklarovanej hodnoty líšiť v závislosti od spôsobu používania tohto elektrického náradia a v závislosti od nasledujúcich podmienok: Spôsob použitia tohto elektrického náradia a typ rezaného alebo vŕtaného materiálu, stav elektrického náradia a spôsob jeho údržby, vhodnosť použitého príslušenstva a zaistenie jeho ostrosti a dobrého stavu, pevnosť úchopu rukoväti, používanie zariadení zabráňujúcich pôsobeniu vibrácií, vhodnosť elektrického náradia na účel, na aký bolo skonštruované a zhoda s pracovnými postupmi podľa pokynov výrobcu.

Ak sa toto elektrické náradie používa nevhodným spôsobom, môže sa objaviť syndróm vibrácií pôsobiacich na ruky obsluhy.

⚠ Upozornenie: Na ujasnenie, je nutné brať do úvahy úroveň vibrácií pri špecifických podmienkach použitia vo všetkých prevádzkových režimoch, napríklad čas, keď je elektrické náradie vypnuté mimo času použitia, a keď je v chode naprázdno a nevykonáva žiadnu prácu. To môže podstatne skrátiť čas pôsobenia počas celého prevádzkového cyklu.

Minimalizujte riziko vibrácií, používajte ostré nástroje, vŕtáky a kotúče.

Vykonávajte údržbu tohto elektrického náradia v súlade s týmito pokynmi a zaistíte jeho riadne mazanie.

Ak používate toto elektrické náradie pravidelne, investujte do antivibračného vybavenia.

Nepoužívajte toto náradie pri teplotách nižších než 10 °C. Starostlivo naplánujte svoj projekt, pri ktorom sa vykonáva práca s elektrickým náradím, ktoré vytvára veľké vibrácie a rozložte túto prácu na viac dní.

Zmeny vyhradené.

7. LIKVIDÁCIA



Toto náradie, dobijacie batérie, príslušenstvo a obaly sa musia triediť, aby sa zaistila ich ekologická recyklácia.

Nevyhadzujte elektrické náradie a batérie alebo nabíjacie batérie do bežného domového odpadu!

Iba pre krajiny Európskej únie:



Podľa európskej smernice 2012/19/EÚ a v súlade s európskou smernicou 2006/66/ES sa musí elektrické náradie, ktoré sa už ďalej nepoužíva, a tiež chybné alebo použité akumulátory/batérie, zhromaždiť oddelene a musia sa likvidovať tak, aby nedošlo k ohrozeniu životného prostredia.

POKYNY A INFORMÁCIE PRE LIKVIDÁCIU VYRADENÝCH OBALOVÝCH MATERIÁLOV

Odovzdajte všetok použitý obalový materiál na mieste, ktoré je určené miestnymi úradmi pre likvidáciu odpadu.

LIKVIDÁCIA VYRADENÝCH ELEKTRICKÝCH A ELEKTRONICKÝCH ZARIADENÍ



Tento symbol na produktoch alebo v priloženej dokumentácii znamená, že vyradené elektrické alebo elektronické produkty sa nesmú vyhadzovať do bežného komunálneho odpadu. Odovzdajte tieto produkty na určených zberných miestach, kde sa vykoná ich správna likvidácia, obnovenie a recyklácia. V niektorých štátoch Európskej únie alebo v niektorých európskych krajinách môžete pri nákupe zodpovedajúceho nového produktu vrátiť vaše produkty miestnemu predajcovi. Správnou likvidáciou tohto produktu pomáhate chrániť cenné prírodné zdroje a zabránite možným negatívnym dopadom na životné prostredie a ľudské zdravie, ku ktorým by mohlo dôjsť v dôsledku nesprávnej likvidácie odpadu. Ďalšie podrobnosti vám poskytnú miestne úrady alebo najbližší zberný dvor. V prípade nesprávnej likvidácie tohto druhu odpadu sa môžu uložiť pokuty v súlade s platnými národnými predpismi.

Pre spoločnosti v krajinách Európskej únie

Ak chcete zlikvidovať elektrické alebo elektronické zariadenia, vyžadajte si potrebné informácie od vášho predajcu alebo dodávateľa. Likvidácia v krajinách mimo Európskej únie. Ak chcete tento výrobok zlikvidovať, požiadajte miestne úrady alebo predajcu o nevyhnutné informácie o spôsobe likvidácie.



Tento výrobok spĺňa všetky základné požiadavky všetkých príslušných smerníc EÚ.

Text, dizajn a technické špecifikácie sa môžu zmeniť bez predchádzajúceho upozornenia a vyhradujeme si právo na vykonávanie týchto zmien.

Používateľská príručka v originálnom jazyku.