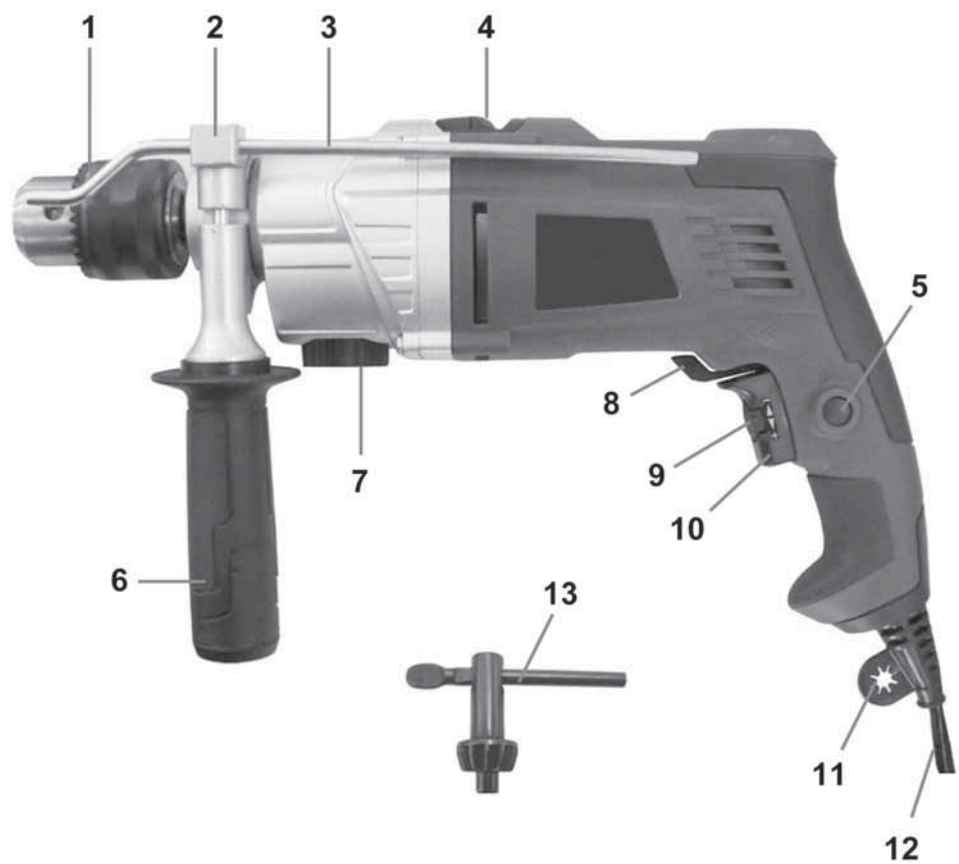
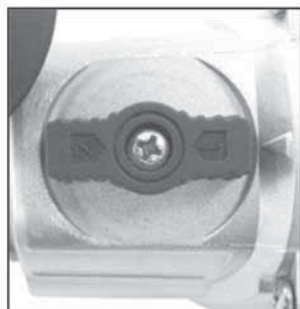




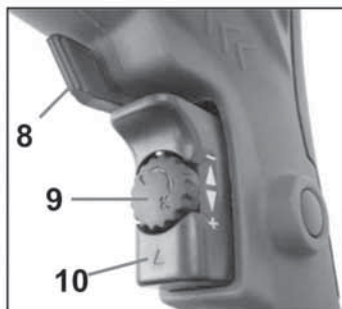
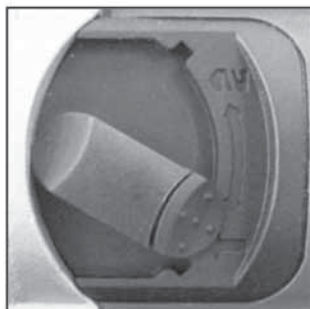
FDV 201205-E



7



4



Príklepová vrtačka 1 200 W

NÁVOD NA OBSLUHU

Ďakujeme vám, že ste si kúpili túto príklepovú vrtačku. Z dôvodu zaistenia vašej osobnej bezpečnosti si pred použitím prečítajte a naštudujte tento návod. Uložte tento návod na obsluhu na bezpečné miesto na neskoršie použitie.

OBSAH

1. VŠEOBECNÉ BEZPEČNOSTNÉ POKYNY.....	30
2. SYMBOLY	34
3. BEZPEČNOSTNÉ POKYNY	35
5. TECHNICKÉ ÚDAJE.....	37
6. RIEŠENIE PROBLÉMOV	38
7. LIKVIDÁCIA.....	39

1. VŠEOBECNÉ BEZPEČNOSTNÉ POKYNY

⚠ VAROVANIE! Pred použitím si pozorne prečítajte tento návod.

Dôležité bezpečnostné varovania

- ☼ Výrobok opatrne vybalte a pred vyhodnotením obalových materiálov skontrolujte, či balenie obsahovalo všetky súčasti tohto výrobku.
- ☼ Výrobok uložte na suchom mieste, mimo dosahu detí.
- ☼ Prečítajte si všetky upozornenia a všetky pokyny. V prípade nedodržania varovných upozornení a pokynov hrozí nebezpečenstvo nehody, požiaru a/alebo vážneho zranenia.

Balenie

Výrobok je umiestnený v obale, ktorý zabraňuje jeho poškodeniu počas prepravy. Tento obal predstavuje druhotnú surovinu, a preto je ho potrebné odovzdať na recykláciu.

Pokyny na použitie

Pred začatím práce s týmto náradím si prečítajte nasledujúce bezpečnostné predpisy a pokyny na použitie. Dôkladne sa oboznámte s ovládacími prvkami zariadenia a so správnym spôsobom jeho používania. Návod uložte na bezpečnom mieste na neskoršie použitie. Odporúčame vám, aby ste si aspoň počas platnosti záruky uschovali originálny obal vrátane vnútorných baliacich materiálov, pokladničný doklad a záručný list. V prípade prepravy zabalte náradie do originálnej škatule od výrobcu, aby bola zaistená maximálna ochrana tohto produktu počas prepravy (napríklad odvoz alebo odoslanie do servisného strediska).

📖 Poznámka: Ak budete toto náradie odovzdávať ďalšiemu používateľovi, priložte k nemu aj tento návod. Dodržiavanie pokynov nachádzajúcich sa v priloženom návode je nevyhnutným predpokladom riadneho spôsobu používania tohto náradia. Návod na použitie obsahuje okrem pokynov na obsluhu aj pokyny na vykonávanie údržby a opráv.

Výrobca nenesie žiadnu zodpovednosť za nehody alebo škody vzniknuté v dôsledku nedodržiavania pokynov v tomto návode.

Pozorne si prečítajte, zapamätajte a dodržujte tieto bezpečnostné pokyny

⚠ VAROVANIE! Z dôvodu ochrany pred úrazom elektrickým prúdom, zranením osôb a nebezpečenstvom požiaru musíte pri používaní elektrických strojov a elektrického náradia rešpektovať a dodržiavať nasledujúce bezpečnostné pokyny. Termín „elektrické náradie“ vo všetkých varovaniach odkazuje na vaše náradie napájané zo siete (je opatrené napájacím káblom) alebo náradie napájané batériou (bez napájacieho kábla).
Uložte tieto varovania a pokyny na budúce použitie.

Pracovný priestor

- ☛ Pracovnú oblasť udržiajte v čistote a dobre osvetlenú. Neporiadok alebo neosvetlené pracovné priestory môžu mať za následok vznik nehôd. Elektrické náradie, ktoré práve nepoužívate, uschovajte.
- ☛ Nepracujte s elektrickým náradím v prostredí, v ktorom hrozí riziko požiaru alebo explózie, ako sú napríklad priestory s výskytom horľavých kvapalín, plynov alebo prašných látok. V elektrickom náradí dochádza k iskreniu, ktoré môže spôsobiť vznietenie horľavého prachu alebo výparov.
- ☛ Pri práci s elektrickým náradím udržiajte nepovolané osoby, a to najmä deti, mimo pracovného priestoru! Rozptyľovanie pri práci môže spôsobiť stratu kontroly nad vykonávanou činnosťou. Nikdy nenechávajte vaše elektrické náradie bez dozoru. Chráňte toto náradie pred zvieratami.

Elektrická bezpečnosť

- ☛ Zástrčka napájacieho kábla náradia musí zodpovedať použitej sieťovej zásuvke. Zástrčku nikdy žiadnym spôsobom neupravujte.
Pri náradí chránenom uzemnením nepoužívajte žiadne redukcie zástrčiek. Neupravované zástrčky a zodpovedajúce zásuvky znižujú riziko vzniku úrazu elektrickým prúdom. Poškodené alebo zapletené napájacie káble zvyšujú riziko zasiahnutia elektrickým prúdom. Ak je napájací kábel poškodený, musí sa vymeniť za nový, ktorý môžete získať v autorizovanom servise alebo u dovozcu.
- ☛ Vyvarujte sa telesného kontaktu s uzemnenými povrchmi, ako sú napríklad potrubia, radiátory, elektrické sporáky a chladničky. Pri uzemnení vášho tela vzrastá riziko úrazu elektrickým prúdom.
- ☛ Nevystavujte elektrické náradie dažďu alebo vlhkému prostrediu. Nikdy sa elektrického náradia nedotýkajte mokrými rukami. Nikdy elektrické náradie neumývajte pod tečúcou vodou a neponárajte ho do vody.
- ☛ Nikdy nepoužívajte napájací kábel na iné účely, než na aké je určený. Nikdy nepoužívajte napájací kábel na prenášanie alebo ťahanie tohto náradia. Nikdy neodpájajte zástrčku napájacieho kábla od sieťovej zásuvky ťahaním za tento kábel. Dbajte na to, aby elektrické káble neprechádzali cez ostré hrany alebo horúce predmety, aby sa zabránilo ich mechanickému poškodeniu.
- ☛ Toto elektrické náradie je navrhnuté tak, aby bolo napájané iba striedavým elektrickým prúdom. Vždy skontrolujte, či sa elektrické napätie zhoduje s údajmi uvedenými na typovom štítku tohto elektrického náradia.
- ☛ Nikdy nepoužívajte elektrické náradie s poškodeným elektrickým káblom/zástrčkou alebo náradie, ktoré spadlo alebo je poškodené iným spôsobom.
- ☛ Ak používate predlžovací kábel, vždy skontrolujte, či sa jeho technické parametre zhodujú s údajmi uvedenými na typovom štítku elektrického náradia. Pri práci s náradím vonku používajte predlžovacie káble určené na vonkajšie použitie. Ak používate cievky s predlžovacími káblami, vždy odviňte z tejto cievky celý kábel, aby nedošlo k jeho prehriatiu.
- ☛ Ak sa elektrické náradie používa vo vlhkom prostredí alebo vonku, jeho prevádzka je povolená iba v prípade, ak je pripojené k elektrickému obvodu chránenému prúdovým chráničom < 30 mA. Použitie prúdového chrániča (RCD) znižuje nebezpečenstvo zasiahnutia elektrickým prúdom.
- ☛ Držte elektrické náradie iba za izolované rukoväti, pretože sa počas jeho použitia môže rezný alebo vrtací nástroj dostať do kontaktu so skrytými vodičmi alebo s vlastným napájacím káblom.

Bezpečnosť osôb

- ☛ Pri práci s elektrickým náradím buďte stále ostražití a sledujte čo robíte. Sústreďte sa na vykonávanú prácu. Nepoužívajte elektrické náradie, ak ste unavení alebo ak ste pod vplyvom drog, alkoholu alebo liekov.
Chvilka nepozornosti pri práci s elektrickým náradím môže viesť k vážnemu úrazu. Počas práce s elektrickým náradím nejedzte, nepite a nefajčite.

- ✿ Používajte prvky osobnej ochrany. Vždy používajte ochranu zraku. Používajte ochranné pomôcky zodpovedajúce typu vykonávanej práce. Ochranné prostriedky, ako sú respirátor, protišmyková pracovná obuv, pevná ochranná prilba a chrániče sluchu, ktoré sú vhodné pre konkrétne pracovné podmienky, znižujú nebezpečenstvo úrazu.
- ✿ Zabráňte náhodnému spusteniu. Neprenášajte elektrické náradie, ak je pod napätím alebo s prstom na spínači alebo spúšti. Pred pripojením napájacieho kábla k sieťovej zásuvke sa uistite, či je spínač náradia v polohe vypnuté. Prenášanie elektrického náradia s prstom na spínači alebo pripojenie náradia k napájaciemu zdroju, ak je spínač náradia v polohe zapnuté, môže viesť k vážnemu úrazu.
- ✿ Pred spustením tohto elektrického náradia vždy odstráňte z jeho blízkosti akékoľvek nastavovacie alebo maticové kľúče. Nastavovacie maticové alebo iné kľúče zabudnuté na rotujúcich častiach elektrického náradia môžu spôsobiť zranenie osôb.
- ✿ Pri práci vždy udržiajte pevný postoj a rovnováhu. Neprekážajte sami sebe. Nikdy nepreceňujte svoje vlastné sily. Ak ste unavení, nepoužívajte elektrické náradie.
- ✿ Vhodne sa oblekajte. Používajte pracovnú obuv. Nenoste voľný odev alebo šperky. Udržiajte svoje vlasy, odev, rukavice a ďalšie časti tela v bezpečnej vzdialenosti od pohyblivých alebo horúcich častí tohto elektrického náradia.
- ✿ Pripojte zariadenie na odsávanie prachu. Ak je náradie pripravené na pripojenie zariadenia na zachytávanie alebo odsávanie prachu, uistite sa, či je správne pripojené a či sa správne používa. Použitie takých zariadení môže znížiť nebezpečenstvo súvisiace s prachom.
- ✿ Riadne upevnite obrobok. Upevnite obrobok, ktorý budete opracovávať, pomocou vhodnej svorky.
- ✿ Nikdy nepoužívajte elektrické náradie, ak ste pod vplyvom alkoholu, drog, liekov alebo iných omamných či návykových látok.
- ✿ Toto zariadenie nesmú používať osoby (vrátane detí) s obmedzenými fyzickými, zmyslovými alebo duševnými schopnosťami, alebo osoby s nedostatkom skúseností a znalostí, ak nie sú pod dozorom alebo ak nie sú o použití tohto výrobku zaškolené osobou zodpovednou za ich bezpečnosť. Deti musia byť pod dozorom, aby bolo zaistené, že sa s týmto zariadením nebudú hrať.

Používanie elektrického náradia a jeho údržba

- ✿ V prípade akýchkoľvek problémov počas práce, pred čistením alebo údržbou elektrického náradia, pred každou prepravou a po dokončení práce toto náradie vždy odpojte od elektrickej siete! Nikdy nepoužívajte elektrické náradie, ktoré je akýmkoľvek spôsobom poškodené.
- ✿ Ak elektrické náradie generuje neobvyklé zvuky alebo z neho vychádza neobvyklý zápach, okamžite ukončíte prácu.
- ✿ Nepreťažujte toto elektrické náradie. Elektrické náradie bude pracovať lepšie a bezpečnejšie, ak sa bude používať spôsobom, na aký bolo navrhnuté. Používajte správne elektrické náradie určené na konkrétnu činnosť. Správne elektrické náradie vykoná určenú prácu lepšie a bezpečnejšie.
- ✿ Nepoužívajte elektrické náradie, ak sa nemôže bezpečne zapnúť a vypnúť pomocou ovládacieho spínača. Používanie takého elektrického náradia je nebezpečné. Chybné spínače sa musia opraviť v autorizovanom servise.
- ✿ Pred nastavovaním náradia, výmenou príslušenstva alebo vykonávaním údržby odpojte náradie od napájacieho zdroja. Tieto preventívne bezpečnostné opatrenia znižujú riziko náhodného spustenia náradia.

- ✿ Uložte nepoužívané elektrické náradie tak, aby bolo mimo dosahu deťí a nepovolaných osôb. Elektrické náradie môže byť v rukách nekvalifikovanej obsluhy nebezpečné. Ukladajte elektrické náradie na suchých a bezpečných miestach.
- ✿ Udržujte elektrické náradie v dobrom stave. Kontrolujte nastavenie pohybujúcich sa častí aj ich pohyblivosť. Skontrolujte, či nie sú poškodené ochranné kryty alebo iné časti, ktoré by mohli ovplyvniť bezpečnú prevádzku tohto elektrického náradia. Ak sú poškodené, nechajte náradie pred použitím opraviť. Mnoho nehôd býva spôsobených zanedbanou údržbou náradia.
- ✿ Rezné nástroje udržiavajte ostré a čisté. Riadne udržiavané rezné nástroje s ostrými reznými čepelami znižujú nebezpečenstvo zranenia a lepšie sa s nimi pracuje. Použitie iného príslušenstva, než aké je uvedené v tomto návode na použitie, môže mať za následok poškodenie elektrického náradia a poranenie osôb.
- ✿ Používajte elektrické náradie, príslušenstvo a nástroje a pod. podľa týchto pokynov, spôsobom určeným pre príslušný typ elektrického náradia, pričom vezmite do úvahy prevádzkové podmienky a vykonávanú prácu. Používanie elektrického náradia na iné účely, než na aké je určené, by mohlo mať za následok vznik nebezpečných situácií.

Servis

- ✿ Nevymieňajte žiadne časti tohto elektrického náradia, nerobte žiadne opravy a žiadnym spôsobom nezasahujte do konštrukcie tohto náradia. Zverte opravu vášho elektrického náradia kvalifikovaným opravárom.
- ✿ Každá oprava alebo úprava tohto produktu vykonaná bez predchádzajúceho súhlasu našej spoločnosti sa považuje za neprípustnú (môže používateľovi spôsobiť zranenie alebo škodu).
- ✿ Vykonávanie opráv náradia vždy zverte autorizovanému servisnému stredisku. Používajte iba originálne alebo odporúčané náhradné diely. Tak zaistíte svoju bezpečnosť a bezpečnú prevádzku vášho elektrického náradia.

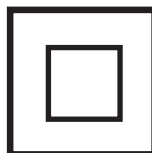
2. SYMBOLY



Tento výrobok spĺňa požiadavky platných noriem a predpisov.



Pred použitím tohto náradia si pozorne prečítajte návod na použitie.



Používa dvojitú izoláciu.



Používajte zodpovedajúcu ochranu zraku.



Používajte ochranu sluchu.

3. BEZPEČNOSTNÉ POKYNY

- ✿ Pred vrtaním do stien sa uistite, že nenarušíte prívod elektriny, plynu alebo vody. Použite vhodný detektor.
- ✿ Pred výmenou vrtáka alebo bitu vždy odpojte vrtáčku od zásuvky.
- ✿ Kľúč skľučovadla by mal byť vždy uložený v príslušnom držiaku.
- ✿ Aby nedošlo k zraneniu, pevne pripevnite obrobok pomocou zveráka alebo svorky.
- ✿ Počas vrtania alebo doťahovania skrutky: Zabráňte tomu, aby sa motor vplyvom záťaže zastavil.
- ✿ V prípade elektrickej alebo mechanickej poruchy okamžite vrtáčku vypnite a odpojte zástrčku od sieťovej zásuvky.

⚠ VAROVANIE! Počas príklepového vrtania používajte vhodné pomôcky na ochranu sluchu. Nadmerná hlučnosť môže spôsobiť stratu sluchu.

⚠ VAROVANIE! Používajte prídavné rukoväti dodávané k tomuto náradíu. Strata kontroly môže spôsobiť vážne zranenie osôb.

4. POUŽITIE

Účel použitia

Táto príklepová vrtáčka je určená na príklepové vrtanie do tehly, betónu a kameňa, rovnako ako na vrtanie do dreva, kovu a plastu.

Zariadenia s elektronickým ovládaním a otáčaním doľava/doprava sú takisto vhodné na skrutkovanie a rezanie závitov.

Pred prvým použitím

Vyberte príklepovú vrtáčku z balenia. Udržujte obalový materiál mimo dosahu malých detí. Hrozí nebezpečenstvo udusení!

Dôležité: Pred akoukoľvek prácou na tomto náradí odpojte zástrčku od sieťovej zásuvky!

Zostavenie prídavnej rukoväti a obmedzovača hĺbky

1. Zostavte prídavnú rukoväť (6) na ľavej alebo pravej strane vrtacieho vretena podľa toho, či ste ľavák alebo pravák, alebo podľa vašich požiadaviek na vrtanie. Umiestnite prídavnú rukoväť na vrtacie vreteno.
2. Dotiahnite prídavnú rukoväť otáčaním držadla v smere hodinových ručičiek.
3. Kedykoľvek môžete otočením držadla prídavnej rukoväti proti smeru hodinových ručičiek zmeniť uhol/pohodu prídavnej rukoväti.
4. Ak sa to požaduje, môžete vložiť do príslušnej úchytky (2) priamo nad držadlom obmedzovač hĺbky (3).

Vloženie nástroja

1. Táto príklepová vrtáčka je vybavená skľučovadlom na vrtáky s kľúčom (1). Vložte požadovaný nástroj a ručne dotiahnite. Potom pomocou dodávaného kľúča skľučovadla na vrtáky (13) dotiahnite bit pevným doťahovaním skľučovadla rovnomerne v pozíciách jednotlivých otvorov v čelustiach skľučovadla.
2. Pri práci so skrutkovacími bitmi vždy používajte držiak bitov.

- Na vrtanie do kovu používajte iba naostrené vrtáky HSS (High Strength Steel – vysokopevnostná oceľ). Vhodné vrtáky nájdete v sortimente nástrojov spoločnosti Westfalia.

Zapnutie/vypnutie

- Na zapnutie tejto príklepovej vrtáčky stlačte spúšť ON/OFF (10). Na vypnutie spúšť uvoľníte.
- Spúšť ON/OFF je možné uzamknúť v pozícii „stlačené“ (ON) stlačením blokovacieho tlačidla (5). Toto blokovacie tlačidlo sa po ďalšom stlačení tlačidla ON/OFF automaticky uvoľní.

Otočný regulátor rýchlosti

V závislosti od tlaku aplikovaného na spúšť ON/OFF pracuje táto príklepová vrtáčka s rôznymi rýchlosťami otáčania v rozsahu 0 až 2 800 otáčok za minútu (max. 1 000 otáčok za minútu pre prvú rýchlosť). Slabšie stlačenie spúšte znamená nízku rýchlosť otáčania a plynulé ovládanie spustenia vrtáčky.

Požadovaná rýchlosť otáčania na vrtanie závisí od vrtaného materiálu. Najlepšie ju určíte praktickou skúškou.

Vždy používajte rýchlosť, ktorá je dostatočne vysoká na to, aby zabránila zastaveniu zariadenia v dôsledku preťaženia. Maximálnu rýchlosť je možné nastaviť pomocou otočného regulátora rýchlosti (9).

Zmena smeru otáčania

Prepínač otáčania v smere/proti smeru hodinových ručičiek (8) je možné ovládať iba pri úplne zastavenom motore. Pri stlačenej spúšti ON/OFF (10) je otočný prepínač smeru (8) zablokovaný.

Otáčanie v smere hodinových ručičiek: na vrtanie a dofahovanie skrutiek

Otáčanie proti smeru hodinových ručičiek: na odstraňovanie skrutiek

Vrtanie/Príklepové vrtanie

Volič vrtania/príklepového vrtania (4) je možné ovládať iba vtedy, keď je motor celkom zastavený. Tento volič sa nachádza v hornej časti príklepovej vrtáčky.

Na príklepové vrtanie zatlačte prepínač smerom k obrázku kladiva.

Na vrtanie zatlačte prepínač smerom k obrázku vrtáka.

Výber rýchlosti

Otočný ovládač rýchlosti (7) je umiestnený na dolnej strane príklepovej vrtáčky. Otočný ovládač rýchlosti je možné ovládať iba vtedy, keď je motor celkom zastavený.

- ☼ Otočte otočný ovládač rýchlosti tak, aby na obrázok šípky ukazovala „1“. Príklepová vrtáčka pracuje s prvou rýchlosťou s max. rýchlosťou otáčania 1 100/min a max. rýchlosťou príklepu 17 600/min na vrtanie s príklepom.
- ☼ Otočte otočný ovládač rýchlosti tak, aby na obrázok šípky ukazovala „2“. Príklepová vrtáčka pracuje s druhou rýchlosťou s max. rýchlosťou otáčania 3 000/min a max. rýchlosťou príklepu 48 000/min na vrtanie s príklepom.

Údržba, čistenie a skladovanie

- ✿ Pred vykonávaním údržby vždy odpojte príklepovú vŕtačku od siete.
- ✿ Pred každým použitím skontrolujte, či sú vetracie otvory otvorené a čisté.
- ✿ Nikdy nečistite príklepovú vŕtačku vodou. Na čistenie krytu používajte jemnú handričku. Nepoužívajte na čistenie zariadenia agresívne chemikálie alebo rozpúšťadlá, pretože by mohlo dôjsť k poškodeniu povrchov.
- ✿ Ak stratí zariadenie výkon a na kefách sa objavuje iskrenie, môže to byť známkou toho, že sú uhlíkové kefy opotrebované a nastal čas ich vymeniť. Uhlíkové kefy smie vymeniť iba odborník alebo zákaznícke servisné stredisko spoločnosti Westfalia. Neodstraňujte kryt. Nepokúšajte sa zariadenie sami opravovať.
- ✿ Ak dôjde k poškodeniu skľučovadla na vŕtáky s kľúčom, nepokúšajte sa ho sami opravovať. Požiadajte o výmenu odborníka alebo kontaktujte zákaznícke stredisko spoločnosti Westfalia.
- ✿ Skladujte túto príklepovú vŕtačku vo vnútornom prostredí na suchom mieste chránenom pred prachom, nečistotami a extrémnymi teplotami.
- ✿ Skladujte toto zariadenie mimo dosahu detí.

5. TECHNICKÉ ÚDAJE

Menovité napätie	230 V~ 50 Hz
Menovitý výkon	1200 W
Otáčky naprázdno 1. rýchlostný stupeň	0 – 1 100 ot./min.
Otáčky naprázdno 2. rýchlostný stupeň	0 – 3 000 ot./min.
Rýchlosť príklepov 1. rýchlostný stupeň	0 – 17 600 úd./min.
Rýchlosť príklepov 2. rýchlostný stupeň	0 – 48 000 úd./min.
Dĺžka napájacieho kábla	3 m
Skľučovadlo na vŕtáky	3 – 13 mm
Max. priemer na vŕtanie do betónu	22 mm
Max. priemer na vŕtanie do dreva	30 mm
Max. priemer na vŕtanie do kovu	16 mm
Hmotnosť pribl.	2,75 kg
Trieda ochrany	II
Stupeň ochrany	IP20

6. RIEŠENIE PROBLÉMOV

Podozrivé poruchy sú často spôsobené príčinami, ktoré môže používateľ odstrániť sám. Robte preto kontrolu tohto výrobku pomocou tejto časti. Vo väčšine prípadov je možné problém rýchlo odstrániť.

VAROVANIE!

Robte iba kroky opísané v týchto pokynoch! Ak nemôžete problém odstrániť sami, všetky ďalšie úkony týkajúce sa kontroly, údržby a opráv musí vykonať autorizovaný servis alebo podobne kvalifikovaný odborník!

Problém	Možná príčina	Riešenie
1. Výrobok nie je možné spustiť	1.1 Nie je pripojený k napájaciemu zdroju 1.2 Došlo k poškodeniu napájacieho kábla alebo zástrčky 1.3 Iná elektrická porucha výrobku	1.1 Pripojte k napájaciemu zdroju 1.2 Zverte kontrolu špecializovanému elektrikárovi 1.3 Zverte kontrolu špecializovanému elektrikárovi
2. Výrobok nedosahuje maximálny výkon	2.1 Predlžovací kábel nie je vhodný na prevádzku tohto produktu 2.2 Napájací zdroj (napríklad generátor) poskytuje príliš nízke napätie 2.3 Sú zablokované vetracie otvory	2.1 Použite správny predlžovací kábel 2.2 Pripojte k inému napájaciemu zdroju
3. Neuspokojivé výsledky	3.1 Vrták je tupý/poškodený 3.2 Vrták nie je vhodný pre materiál obrobku	3.1 Použite nový vrták 3.2 Použite správny vrták
4. Nadmerné vibrácie alebo hlučnosť	4.1 Vrták je tupý/poškodený	4.1 Použite nový vrták

7. LIKVIDÁCIA

POKYNY A INFORMÁCIE K LIKVIDÁCII VYRADENÝCH OBALOV.

Odovzdajte všetok použitý obalový materiál na mieste, ktoré je určené miestnymi úradmi na likvidáciu odpadu.

LIKVIDÁCIA VYRADENÝCH ELEKTRICKÝCH A ELEKTRONICKÝCH ZARIADENÍ



Tento symbol na produktoch alebo v priloženej dokumentácii znamená, že vyradené elektrické alebo elektronické produkty sa nesmú vyhadzovať do bežného komunálneho odpadu. Odovzdajte tieto produkty na určených zberných miestach, kde sa vykoná ich správna likvidácia, obnovenie a recyklácia. V niektorých štátoch Európskej únie alebo v niektorých európskych krajinách môžete pri nákupe zodpovedajúceho nového produktu vrátiť vaše produkty miestnemu predajcovi. Správnu likvidáciu tohto produktu pomáhate chrániť cenné prírodné zdroje a zabránite možným negatívnym vplyvom na životné prostredie a ľudské zdravie, ku ktorým by mohlo dôjsť v dôsledku nesprávnej likvidácie odpadu. Ďalšie podrobnosti vám poskytnú miestne úrady alebo najbližší zberný dvor. V prípade nesprávnej likvidácie tohto druhu odpadu sa môžu uložiť pokuty v súlade s platnými národnými predpismi.

Pre spoločnosti v krajinách Európskej únie

Ak chcete zlikvidovať elektrické alebo elektronické zariadenia, vyžiadajte si potrebné informácie od vášho predajcu alebo dodávateľa.



Likvidácia v krajinách mimo Európskej únie

Ak chcete tento výrobok zlikvidovať, požiadajte miestne úrady alebo predajcu o nevyhnutné informácie o spôsobe likvidácie.

Tento výrobok spĺňa všetky základné požiadavky všetkých príslušných smerníc EÚ.

Text, dizajn a technické špecifikácie sa môžu zmeniť bez predchádzajúceho upozornenia a vyhradujeme si právo na vykonávanie týchto zmien.

