



FZP 2030 E

Elektrická píla

NÁVOD NA OBSLUHU

OBSAH

1. VŠEOBECNÉ BEZPEČNOSTNÉ PREDPISY.....	40
2. SYMBOLY	41
3. BEZPEČNOSTNÉ POKYNY	43
4. POPIS PÍLY	45
5. INŠTALÁCIA VODIACEJ LIŠTY A REŤAZE	46
6. NAPLNENIE NÁDRŽKY PÍLY OLEJOM	47
7. OVLÁDANIE PÍLY	47
8. BRZDA REŤAZE.....	48
9. NASTAVENIE NAPNUTIA REŤAZE	49
10. POUŽITIE REŤAZOVEJ PÍLY	49
11. REZANIE.....	49
12. ČISTENIE A ÚDRŽBA NÁRADIA.....	51
13. OSTRENIE PÍLOVEJ REŤAZE	52
14. VÝMENA PÍLOVEJ REŤAZE	53
15. SKLADOVANIE.....	54
16. TECHNICKÉ ÚDAJE.....	55
17. LIKVIDÁCIA.....	55
18. VYHLÁSENIE O ZHODE.....	56

1. VŠEOBECNÉ BEZPEČNOSTNÉ PREDPISY

Dôležité bezpečnostné upozornenia

- ✿ Výrobok starostlivo vybalte a dajte pozor, aby ste nevyhodili žiadnu časť obalového materiálu skôr, než nájdete všetky súčasti výrobku.
- ✿ Výrobok uchovávajte na suchom mieste mimo dosahu detí.
- ✿ Čítajte všetky upozornenia a pokyny. Zanedbanie pri dodržiavaní varovných upozornení a pokynov môže mať za následok úraz elektrickým prúdom, požiar a/alebo ťažké poranenia.

Obal

Výrobok je umiestnený v obale brániacom poškodeniu pri transporte. Tento obal je surovinou a je preto možné ho odovzdať na recykláciu.

Návod na použitie

Než začnete so strojom pracovať, prečítajte si nasledujúce bezpečnostné predpisy a pokyny na používanie. Oboznámte sa s obslužnými prvkami a správnym používaním zariadenia. Návod dôkladne uschovajte pre prípad neskoršej potreby. Minimálne počas záručnej lehoty odporúčame uschovať originálny obal vrátane vnútorného baliaceho materiálu, pokladničný doklad a záručný list. V prípade prepravy zabalte stroj späť do originálnej škatule od výrobcu, zaistíte si tak maximálnu ochranu výrobku pri prípadnom transporte (napr. sťahovaní alebo odoslaní do servisného miesta).

 **Poznámka:** Ak odovzdávate stroj ďalším osobám, odovzdajte ho spoločne s návodom.

Dodržiavanie priloženého návodu na obsluhu je predpokladom riadneho používania stroja. Návod na obsluhu obsahuje tiež pokyny na obsluhu, údržbu a opravy.

Výrobca nepreberá zodpovednosť za nehody alebo škody vzniknuté následkom nedodržiavania tohto návodu.

2. SYMBOLY



Nevystavujte náradie dažďu.



Pred použitím náradia si starostlivo prečítajte
návod
na obsluhu.



V prípade poškodenia napájacieho kábla ihneď
náradie odpojte od napájania.



Pri práci vždy použite ochrannú helmu, okuliare
a ochranu sluchu.



Pozor, nebezpečenstvo spätného rázu.



NEBEZPEČENSTVO! Nespúšťajte náradie, ak sa vo vašej blízkosti nachádzajú deti, iné osoby či zvieratá.



Pri práci používajte ochranné rukavice.



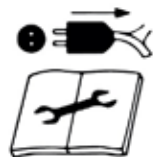
Používajte pevnú izolačnú pracovnú obuv.



Používajte ochranu sluchu.



Držte náradie oboma rukami!



Pred akoukoľvek operáciou údržby odpojte vidlicu prírodného kábla od zásuvky.

3. BEZPEČNOSTNÉ POKYNY

POZOR!

Oboznámte sa so všetkými výstražnými a bezpečnostnými pokynmi a s pokynmi na obsluhu náradia.

POZOR!

Nedodržanie výstražných či bezpečnostných pokynov môže vyústiť do úrazu elektrickým prúdom, vzniku požiaru a/alebo vážneho úrazu.

POZOR!

Všetky výstražné a bezpečnostné pokyny si uložte na praktické miesto na budúce použitie.



Poznámka: Výrazom „elektrické náradie“ vo všetkých ďalej uvedených výstražných pokynoch je myslené elektrické náradie napájané (pohyblivým prívodom) zo siete.

Bezpečnosť pracovného prostredia

- ☼ Udržujte miesto práce upratané a dobre osvetlené. Neporiadok a tmavé miesta na pracovisku bývajú príčinou nehôd.
- ☼ Nepoužívajte elektrické náradie v prostredí s nebezpečenstvom výbuchu, kde sa vyskytujú horľavé kvapaliny, plyny alebo prach. V elektrickom náradí vznikajú iskry, ktoré môžu zapáliť prach alebo výpary.
- ☼ Pri používaní elektrického náradia zamedzte prístupu detí a iných osôb k náradiu. Ak budete vyrušovaní, môžete stratiť kontrolu nad náradím.

Bezpečnosť pri práci s elektrickým náradím

- ☼ Vidlica pohyblivého prívodu elektrického náradia musí zodpovedať sieťovej zásuvke. Nikdy akýmkoľvek spôsobom neupravujte vidlicu. S náradím, ktoré má ochranné spojenie so zemou, nikdy nepoužívajte žiadne zásuvkové adaptéry. Vidlice, ktoré nie sú znehodnotené úpravami, a zodpovedajúce zásuvky obmedzia nebezpečenstvo úrazu elektrickým prúdom.
- ☼ Vyvarujte sa dotyku tela s uzemnenými predmetmi, ako sú napr. potrubia, telesá ústredného kúrenia, sporáky a chladničky. Nebezpečenstvo úrazu elektrickým prúdom je väčšie, ak je vaše telo spojené so zemou.
- ☼ Nevystavujte elektrické náradie dažďu, vlhku alebo mokru. Ak vnikne do elektrického náradia voda, zvyšuje sa nebezpečenstvo úrazu elektrickým prúdom.
- ☼ Nepoužívajte pohyblivý prívod na iné účely. Nikdy nenoste a neťahajte elektrické náradie za prívod ani nevytrhávajte vidlicu zo zásuvky ťahom za prívod. Chráňte prívod pred horúčavou, masťou, ostrými hranami a pohybujúcimi sa časťami. Poškodené alebo zamoťané prívody zvyšujú nebezpečenstvo úrazu elektrickým prúdom.
- ☼ Ak sa elektrické náradie používa vonku, používajte predlžovací prívod vhodný na vonkajšie použitie. Používanie predlžovacieho prívodu na vonkajšie použitie obmedzuje nebezpečenstvo úrazu elektrickým prúdom.
- ☼ Ak musíte použiť elektrické náradie vo vlhkom prostredí, použite v napájacom okruhu prúdový chránič (RCD). Použitie prúdového chrániča (RCD) znižuje riziko úrazu elektrickým prúdom.



Poznámka: Výraz „prúdový chránič“ (RCD) môže byť nahradený termínom „prerušovač zemného spojenia“ (GFCI) alebo ochranný istič (ELCB).

Bezpečnosť osôb

- ☼ Pri práci s elektrickým náradím buďte stále pozorní, sledujte, čo robíte, a používajte zdravý rozum. Nepoužívajte elektrické náradie, ak ste unavení alebo ak ste pod vplyvom drog, alkoholu alebo liekov. Chvilka nepozornosti pri práci s elektrickým náradím môže mať za následok vážne zranenie.
- ☼ Používajte osobné ochranné pracovné pomôcky. Vždy používajte ochranu zraku. Ochranné pomôcky, napr. respirátor, bezpečnostná obuv s protišmykovou úpravou, tvrdá pokrývka hlavy alebo ochrana sluchu, používané v súlade s podmienkami práce, znižujú nebezpečenstvo poranenia osôb.
- ☼ Vyvarujte sa neúmyselného spustenia. Pred pripojením k napájaciemu zdroju, pred pripojením batérie, pred uložením alebo pred prenášaním náradia sa uistite, či je spúšťač spínač v polohe vypnuté. Prenášanie náradia s prstom na spínači alebo zapájanie vidlice náradia so zapnutým spínačom môže byť príčinou nehôd.
- ☼ Pred zapnutím náradia odstráňte všetky nastavovacie nástroje alebo kľúče. Nastavovací nástroj alebo kľúč, ktorý ponecháte pripnutý k otáčajúcej sa časti elektrického náradia, môže byť príčinou poranenia osôb.
- ☼ Pracujte len tam, kam bezpečne dosiahnete. Vždy udržiajte stabilný postoj a rovnováhu. Budete tak lepšie ovládať elektrické náradie v nepredvídaných situáciách.
- ☼ Obliekajte sa vhodným spôsobom. Nepoužívajte voľné odevy ani šperky. Dbajte na to, aby vaše vlasy, odev a rukavice boli v dostatočnej vzdialenosti od pohyblivých častí. Voľné odevy, šperky a dlhé vlasy môžu byť zachytené pohybujúcimi sa časťami.
- ☼ Ak sú k dispozícii prostriedky na pripojenie zariadenia na odsávanie a zber prachu, zaistite, aby takéto zariadenia boli pripojené a správne sa používali. Použitie týchto zariadení môže obmedziť nebezpečenstvá spôsobené vznikajúcim prachom.

Použitie elektrického náradia a jeho údržba

- ☼ Elektrické náradie nepreťažujte. Používajte iba náradie, ktoré je vhodné na vykonávanú prácu. Správne elektrické náradie bude lepšie a bezpečnejšie vykonávať prácu, na ktorú bolo navrhnuté.
- ☼ Nepoužívajte elektrické náradie, ktoré nie je možné zapnúť a vypnúť spínačom. Akékoľvek elektrické náradie, ktoré nie je možné ovládať spínačom, je nebezpečné a musí sa opraviť.
- ☼ Pred nastavením náradia, pred výmenou príslušenstva, alebo ak náradie nepoužívate, vytiahnite zástrčku napájacieho kábla zo zásuvky. Tieto preventívne bezpečnostné opatrenia obmedzujú nebezpečenstvo náhodného spustenia elektrického náradia.
- ☼ Nepoužívané elektrické náradie ukladajte mimo dosahu detí a nedovoľte osobám, ktoré neboli oboznámené s elektrickým náradím alebo s týmito pokynmi, aby náradie používali. Elektrické náradie je v rukách neskúsených používateľov nebezpečné.
- ☼ Vykonávajte údržbu elektrického náradia. Kontrolujte nastavenie pohybujúcich sa častí a ich pohyblivosť, zamerajte sa na praskliny, zlomené súčasti a akékoľvek ďalšie okolnosti, ktoré môžu ohroziť funkciu elektrického náradia. Ak je náradie poškodené, pred ďalším používaním zaistite jeho opravu. Mnoho nehôd je spôsobených nedostatočne udržiavaným elektrickým náradím.
- ☼ Rezacie nástroje udržiavajte ostré a čisté. Správne udržiavané a naoštrené rezacie nástroje sa s menšou pravdepodobnosťou zachytia za materiál alebo sa zablokujú a práca s nimi sa ľahšie kontroluje.
- ☼ Elektrické náradie, príslušenstvo, pracovné nástroje atď. používajte v súlade s týmito pokynmi a takým spôsobom, aký bol predpísaný pre konkrétne elektrické náradie, a to s ohľadom na dané podmienky práce a druh vykonávanej práce. Používanie elektrického náradia na vykonávanie iných činností, než na aké bolo určené, môže viesť k nebezpečným situáciám.

Servis

- ☼ Opravy vášho elektrického náradia zverte kvalifikovanej osobe, ktorá bude používať originálne náhradné diely. Týmto spôsobom bude zaistená rovnaká úroveň bezpečnosti elektrického náradia ako pred opravou.

Skladovanie

- ☸ náradie prepravujte a skladujte iba s nasadeným ochranným krytom
- ☸ pred uložením náradia starostlivo očistite a vykonajte príslušnú údržbu
- ☸ pred prepravou zaistíte náradie proti úniku oleja, poškodeniu či spôsobeniu úrazu

4. POPIS PÍLY

- | | |
|--|---|
| 1. Bezpečnostný úchyt prírodného kábla | 9. Lišta |
| 2. Otvor na zaistenie kábla | 10. Kryt refazového kolesa |
| 3. Zadné držadlo | 11. Zátka olejovej nádrže |
| 4. Predné držadlo | 12. Hlavný spínač |
| 5. Bezpečnostná brzda | 13. Poistka hlavného spínača |
| 6. Skrutka dopínania refaze | 14. Otvor na kontrolu stavu hladiny oleja |
| 7. Skrutka zaistenia krytu refazového kolesa | |
| 8. Refaz | |

Obr. 1



Obsah balenia:

Elektrická píla, lišta 40 cm, refaz, plastový kryt lišty, montážny kľúč.

5. INŠTALÁCIA VODIACEJ LIŠTY A REŤAZE

⚠ POZOR!

Reťazová píla musí byť odpojená od elektrickej siete.

⚠ POZOR!

Pri inštalácii a pri vykonávaní kontrol reťaze používajte vždy ochranné rukavice, aby ste zabránili zraneniam spôsobeným ostrými ostriami reťaze.

- ✿ Páka bezpečnostnej brzdy (obr. 1, bod 5) musí byť odistená (přitiahnite smerom k hornému držadlu)
- ✿ Povoľte skrutku zaistenia krytu reťazového kolesa (obr. 1, bod 7) a odoberte kryt reťazového kolesa (obr. 1, bod 10)
- ✿ Nasadíte reťaz na hnacie reťazové koleso (obr. 2, bod 1), potom nasadíte lištu na vodiacu skrutku (obr. 2, bod 2) a umiestnite reťaz do drážky lišty.

⚠ POZOR!

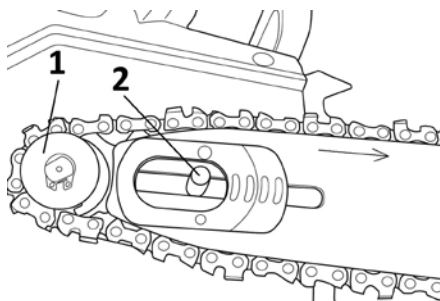
Dbajte na správne nasadenie reťaze, smer musí zodpovedať vyznačeným šípкам na reťazi a lište.

- ✿ Nasadíte kryt reťazového kolesa a zaistíte ho pomocou skrutky zaistenia krytu (obr. 3)
- ✿ Skrutku celkom nedofahujte, nebolo by možné dopnúť reťaz
- ✿ Dopnite reťaz dopínacou skrutkou (obr. 3, bod 1). Na dopnutie je potrebné pridržať skrutku krytu reťazového kolesa (pozrite obr. 5)

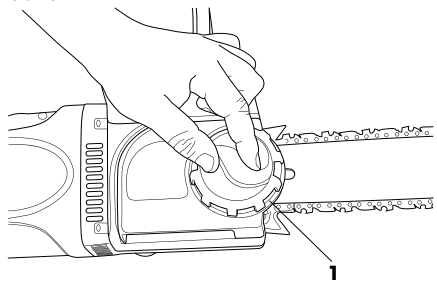
⚠ POZOR!

Napnutie reťaze je správne, ak môžete reťaz zdvihnúť z vodiacej lišty a ak je jeho výška v horizontálnej polohe uprostred vodiacej lišty 3 až 4 mm.

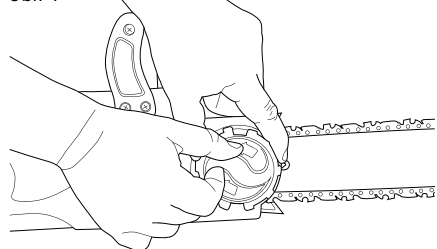
Obr. 2



Obr. 3



Obr. 4



6. NAPLNENIE NÁDRŽKY PÍLY OLEJOM

⚠ **POZOR!**

Nová reťaz vyžaduje určitý čas zábehu, ktorý trvá zhruba 5 minút. V tejto fáze je veľmi dôležité mazanie reťaze. Po tomto čase zábehu skontrolujte napnutie reťaze a ak je to nutné, vykonajte jeho ďalšie nastavenie.

- ✿ Nádržka na olej pri dodanej píle je prázdna. Pred prvým použitím píly naplňte túto nádržku olejom.
- ✿ Používajte iba olej určený na stratové mazanie
- ✿ Odskrutkujte viečko plniaceho otvoru (obr. 1, bod 11).
- ✿ Nalejte do nádržky olej (dávajte pozor, aby ste zabránili znečisteniu oleja počas plnenia nádržky).
- ✿ Zaskrutkujte viečko plniaceho otvoru

⚠ **POZOR!**

Nepoužívajte olej, ktorý bol už použitý alebo spracovaný, pretože by mohlo dôjsť k poškodeniu olejového čerpadla. Používajte iba olej určený na stratové mazanie

7. OVLÁDANIE PÍLY

Zaistenie predlžovacieho kábla.

⚠ **POZOR!**

Pri práci s touto reťazovou pílou používajte iba predlžovacie káble určené na vonkajšie použitie. Pričný prierez vodičov predlžovacieho kábla musí byť minimálne 1,5 mm².

- ✿ S cieľom bezpečnej prevádzky tejto reťazovej píly je nutné zaistiť prívodný kábel. Prívodný kábel vo vzdialenosti cca 20 cm od zástrčky prehnite. Ohyb prestrčte otvorom (obr. 1, bod 2) v zadnom držadle a zaistíte ho do háčika. (obr. 1, bod 1)

⚠ **POZOR!**

Ak sa použije predlžovací kábel dlhší než 30 m, dôjde k poklesu výkonu reťazovej píly

Zapnutie/Vypnutie

⚠ **POZOR!**

Napätie v elektrickej sieti sa musí zhodovať s napájacím napätím na výkonovom štítku píly.

⚠ **POZOR!**

Pri spúšťaní aj počas práce držte pílu pevne oboma rukami

Zapnutie

- ✿ Stlačte zaisťovacie tlačidlo spínača, ktoré sa nachádza vľavo nad hlavným spínačom (obr. 1, bod 13) a potom stlačte hlavný spínač (obr. 1, bod 12). Po zapnutí začne reťazová píla pracovať v maximálnych otáčkach.

⚠ **POZOR!**

Ak nedôjde k spusteniu reťazovej píly, uvoľnite páku brzdy (obr. 1, bod 5).

Vypnutie

- ☼ Uvoľnite hlavný spínač (obr. 1, bod 12).

⚠ POZOR!

Píla je vybavená bezpečnostnou brzdou motora, ktorá zastaví reťaz okamžite po uvoľnení hlavného spínača. V prípade, že sa reťaz po uvoľnení spínača ihneď nezastaví, kontaktujte bezodkladne autorizované servisné stredisko.

Kontrola mazania reťaze

⚠ POZOR!

Dodržujte bezpečnostné opatrenia a zabráňte kontaktu vodiacej lišty s povrchom terénu. Používajte toto náradie bezpečne a udržiavajte minimálnu vzdialenosť od zeme 20 cm.

- ☼ Pred začatím práce skontrolujte namazanie reťaze a množstvo oleja v nádržke píly. Zapnite pílu a držte ju nad zemou. Ak uvidíte zväčšujúce sa stopy po oleji, mazanie reťaze prebieha správne. Ak nebudú na zemi žiadne stopy oleja, očistite výstupný otvor na olej, horný otvor napínania reťaze a rozvod oleja alebo kontaktujte autorizované servisné stredisko.

8. BRZDA REŤAZE

- ☼ Táto píla je vybavená automatickou brzdou, ktorá zastavuje reťaz v prípade spätného rázu pri prevádzke píly. Brzda sa zapne automaticky, hneď ako začne pôsobiť zotrvačná sila na závažie nachádzajúce sa vnútri skríne brzdy.
- ☼ Brzda reťaze môže byť aktivovaná aj ručne, ak je páka brzdy (obr. 1, bod 5) presunutá smerom dole k vodiacej lište. Aktivácia brzdy reťaze zastavuje pohyb reťaze do 0,12 s.

Kontrola funkcie brzdy.

- ☼ Pred každým použitím píly skontrolujte správnu funkciu brzdy.
- ☼ Položte pílu v chode na zem a na 1 až 2 sekundy ju nechajte v chode v maximálnych otáčkach.
- ☼ Zatlačte páku brzdy (obr. 1, bod 5) dopredu. Reťaz by sa mala ihneď zastaviť.

⚠ POZOR!

Ak sa zastavuje reťaz pomaly alebo ak sa nezastaví vôbec, pílu nepoužívajte a kontaktujte autorizované servisné stredisko.

- ☼ Ak chcete brzdou uvoľniť, pritiahnite páku brzdy smerom k hornej rukoväti (obr. 1, bod 4) tak, aby ste začuli typický zvuk na uvoľnenie zablokovania.

⚠ POZOR!

Uistite sa, či je funkcia brzdy reťaze v poriadku. Správne fungujúca brzda reťaze vás ochráni proti prípadnému úrazu, ktorý môže spôsobiť spätný ráz. V prípade, keď brzda nepracuje správne, zverte jej nastavenie alebo opravu autorizovanému servisu.

9. NASTAVENIE NAPNUTIA REŤAZE

⚠ POZOR!

Počas prevádzky má reťaz píly pôsobením vyššej teploty tendenciu sa predlžovať. Dlhšia reťaz sa uvoľňuje a môže skĺznuť z vodiacej lišty.

⚠ POZOR!

Táto píla je vybavená systémom napínania reťaze, ktorý nevyžaduje použitie žiadneho náradia.

- ☼ Povoľte skrutku zaistenia krytu reťazového kolesa (obr. 1, bod 7).
- ☼ Uistite sa, že je reťaz nasadená vo vodiacej drážke vodiacej lišty.
- ☼ Otočením odopínacej skrutky reťaze (obr. 1, bod 6) v smere pohybu hodinových ručičiek dopnite reťaz (obr. 4). Správne dopnutú reťaz by malo byť možné zdvihnúť uprostred vodiacej lišty v horizontálnej polohe zhruba do výšky 3 až 4 mm.
- ☼ Dotiahnite skrutku zaistenia krytu reťazového kolesa (obr. 1, bod 7).

⚠ POZOR!

Reťaz príliš nenapínajte. Prílišné napnutie zahriatej reťaze môže viesť k jej nadmernému napnutiu po vychladnutí.

10. POUŽITIE REŤAZOVEJ PÍLY

- ☼ Pred začatím akejkoľvek práce sa riadne oboznámte s časťou opisujúcej bezpečnostné predpisy na obsluhu reťazovej píly. Odporúčame vám, aby ste získali skúsenosti pri práci s odpadovým drevom. Týmto spôsobom sa zároveň oboznámite s prevádzkovými parametrami tejto píly.
- ☼ Vždy dodržiavajte bezpečnostné predpisy.
- ☼ Používajte túto reťazovú pílu iba na rezanie dreva. Rezanie iných materiálov je zakázané.
- ☼ Intenzita vibrácií a typ spätného rázu pri tejto píle závisia od typu rezaného dreva.
- ☼ Nepoužívajte túto reťazovú pílu ako páku na zdvíhanie, premiestnenie alebo rozštiepenie materiálu. Ak dôjde k uviaznutiu reťaze v rezanom materiáli, vypnite pílu a zarazte do rezu drevený alebo plastový klin, aby došlo k uvoľneniu reťaze píly. Znovu spustíte pílu a opatrne začnete rez.

11. REZANIE

⚠ POZOR!

Skôr ako budete pokračovať, prečítajte si kapitolu „Bezpečnostné pokyny“. Odporúčame získať skúsenosti pri rezaní menších polien. Tým sa zároveň s pílou oboznámite.

- ☼ Vždy dodržiavajte bezpečnostné pokyny. Reťazovú pílu je možné používať iba na rezanie dreva. Je zakázané rezať iné materiály. Vibrácie a spätný raz sa pre rôzne materiály líšia. Pílu nepoužívajte ako páku na zdvíhanie, premiestňovanie alebo rozbíjanie objektov. Je zakázané k píle pripevňovať súčasti alebo prípravky iné než uvedené v technickej dokumentácii.

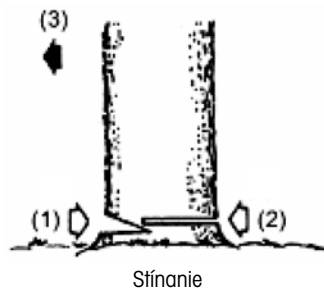
- ✿ Pílu nie je nutné do rezu tlačiť. Keď motor beží na plný plyn, pílu prítlačajte len zľahka.
- ✿ Ak dôjde k zachyteniu reťaze v reze, neskúšajte ju uvoľniť fahom, ale rez rozliahnite klinom alebo pákou.

Bezpečnostná brzda (ochrana proti spätnému rázu)

- ✿ Táto píla je vybavená brzdou reťaze, ktorá, ak pracuje správne, v prípade spätného rázu ihneď reťaz zastaví. Činnosť brzdy reťaze je nutné skontrolovať pred každým použitím píly. Pílu spustíte na plný plyn na 1 – 2 sekundy a potom sklopte predný ochranný kryt. Reťaz sa musí ihneď zastaviť aj pri plných otáčkach motora. Ak sa reťaz zastavuje pomaly alebo nezastaví vôbec, kontaktujte autorizované servisné stredisko.
- ✿ Je mimoriadne dôležité pred každým použitím skontrolovať funkčnosť brzdy reťaze a stav nabrúsenia reťaze, aby bola zachovaná potrebná úroveň bezpečnosti píly pri spätnom ráze. Odstránením bezpečnostného príslušenstva, pri nesprávnej údržbe či pri použití nevhodnej lišty alebo reťaze môže v prípade spätného rázu dôjsť k ťažkým úrazom.

Stínanie stromu

- ✿ Rozhodnite o smere pádu stromu s prihliadnutím na smer vetra, náklon stromu a polohu vetvy a zvažte aj všetky ostatné faktory, pred začatím práce.
- ✿ Plocha okolo stromu musí byť voľná, bez prekážok, musí umožňovať stabilný postoj. Úniková cesta musí byť priechodná.
- ✿ Do tretiny priemeru kmeňa urobte klinový zárez z tej strany, na ktorú má strom spadnúť. (pozrite obr. Stínanie, bod 1)
- ✿ Z opačnej strany urobte oddeľovací rez v úrovni nad klinovým zárezom. (pozrite obr. Stínanie, bod 2)
- ✿ Pád stromu bude prebiehať smerom ku klinovému zárezu. (pozrite obr. Stínanie, bod 3)



⚠ POZOR!

Pri stínaní stromov upozornite ostatné osoby v okolí na potenciálne hroziace nebezpečenstvo. Stínanie stromov vyžaduje prax a bez náležitých skúseností ho neodporúčame vykonávať.

Rezanie polien

⚠ POZOR!

Vždy udržiajte stabilný postoj. Nestúpajte na polená.

⚠ POZOR!

Pred začatím práce sa uistite, či sú všetky komponenty na svojom mieste a všetky skrutky a matice sú dotiahnuté.

- ✿ Rezané poleno sa môže odvalovať. Najmä pri rezaní na svahu stojte vždy nad rezaným polenom.
- ✿ Predchádzajte spätnému rázu píly postupovaním v súlade s inštrukciami uvedenými v kapitole „Bezpečnostné pokyny“.
- ✿ Pred začatím práce zhodnoďte smer sily spôsobujúcej ohýbanie rezaného kmeňa. Záverečný rez vždy robte z opačnej strany, než pôsobí ohýbajúca sila, aby nedošlo k zovretiu lišty v reze.
- ✿ Pílu prenášajte iba za predpokladu, že je motor vypnutý, a lišta chránená ochranným krytom.

Poleno ležiace na zemi

- ☼ Prerežte do polovice, potom otočte a dorežte z opačnej strany.

Poleno nad zemou

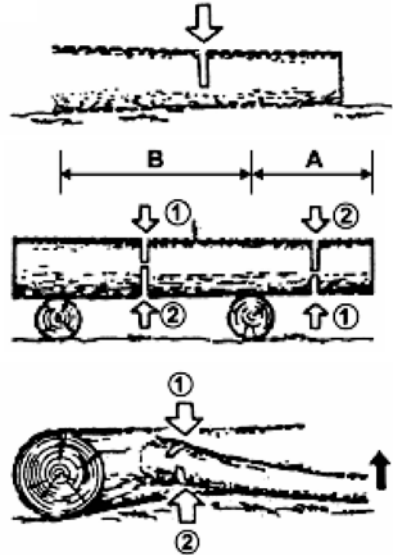
- ☼ V časti „A“ urobte rez zdola do tretiny polena a potom rez dokončíte zhora. V časti „B“ urobte rez zhora do tretiny a potom rez dokončíte zdola.

Odvetvovanie padnutého stromu

- ☼ Najskôr zistíte, na ktorú stranu je vetva ohnutá. Potom urobte začiatkový rez zo strany ohybu a potom dokončíte rez z opačnej strany.

⚠ POZOR!

Ohnutá vetva sa môže vymrštiť.



12. ČISTENIE A ÚDRŽBA NÁRADIA

Čistenie telesa reťazovej pily

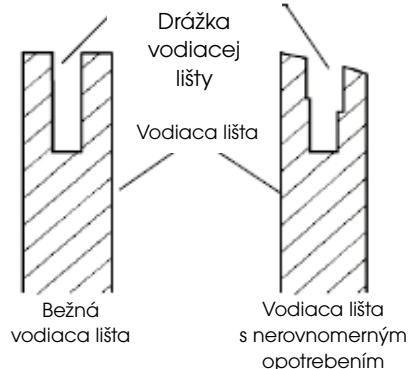
Udržujte teleso reťazovej pily čisté. Pri čistení použite mäkkú handričku namočenú v mydlovom roztoku. Touto handričkou starostlivo očistíte teleso reťazovej pily.

Údržba vodiacej lišty

- ☼ Najviac problémov s vodiacou lištou nastáva v dôsledku nerovnomerného opotrebenia.


K nerovnomernému opotrebeniu dochádza väčšinou z dôvodu nesprávneho naostrenia reťaze a nesprávneho nastavenia obmedzovacieho zuba. Pri nerovnomernom opotrebení lišty dochádza k rozširovaniu vodiacej drážky (pozrite Obrázok). Dôsledkom je potom klepanie reťaze a odpadávanie niťov. S pilou nie je možné robiť rovné rezy. V takom prípade vodiacu lištu vymeňte za novú.

- ☼ Pred ostrením reťaze vždy skontrolujte stav vodiacej lišty. Použitie opotrebenej alebo poškodenej lišty je veľmi nebezpečné. Použitím opotrebenej alebo poškodenej lišty dôjde k poškodeniu reťaze. Rezanie s takýmto nástrojom bude zároveň výrazne ťažšie a namáhavšie.



Bežná údržba vodiacej lišty

- ✿ Demontujte vodiacu lištu z telesa reťazovej pily.
- ✿ Z drážky vodiacej lišty pravidelne odstraňujte piliny. Pri čistení použite špachtľu alebo drôt.
- ✿ Olejové drážky vyčistite po skončení každého pracovného dňa.
- ✿ Vodiacu lištu vymeňte, ak:
 - je ohnutá alebo popraskaná
 - má ťažko poškodenú alebo opotrebenú drážku

 **Poznámka:** Pri výmene vodiacej lišty postupujte podľa pokynov uvedených v tomto návode. Správny typ lišty nájdete v prehľade technických údajov.

13. OSTRENIE PÍLOVEJ REŤAZE

Pílovú reťaz udržiajte ostrú. Rezanie bude výrazne rýchlejšie a predovšetkým bezpečnejšie. Tupá reťaz zvyšuje opotrebenie reťazového kolesa, vodiacej lišty, reťaze a pohonu. Ak musíte na pílu tlačiť a pri rezaní sa tvoria iba piliny s pár odrezkami, znamená to, že je reťaz tupá.

Pre tento účel odporúčame kontaktovať autorizovaný servis


Vybavenie nevyhnutné na ostrenie pílovej reťaze

- ✿ Okrúhly pilník – pozrite špecifikácie technických parametrov
- ✿ Obmedzovací zub
- ✿ Vodidlo pilníka
- ✿ Zverák
- ✿ Plochý pilník strednej veľkosti

Ostrenie zubov reťaze


Použite vodidlo na pilovanie pod uhlom 30° (značka A, pozrite obrázok).

- ✿ Nastavte napnutie pílovej reťaze na správnu úroveň.
- ✿ Upevnite vodiacu lištu do zveráka, aby ste mali reťaz v stabilnej polohe.

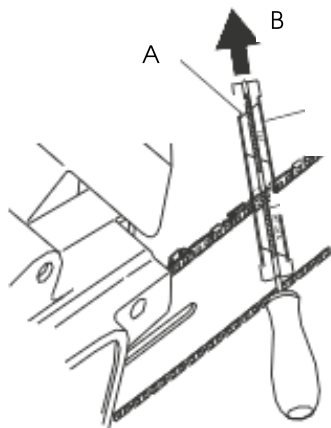
 **Poznámka:** Samotnú reťaz neupevňujte.

- ✿ Vtlačte okrúhly pilník, vložený do vodidla, do drážky medzi horný plech a obmedzovací zub na reťazi. Reťaz by sa mala dotýkať ako horného plechu, tak obmedzovacieho zuba (pozrite obrázok).

 **Poznámka:** Pilujte v strede vodiacej lišty.

 **Poznámka:** Na obrázku vidíte umiestnenie vodidla pilníka a smer pilovania zubov na ľavej strane reťaze.

- ✿ Umiestnite vodidlo pilníka do požadovaného uhla (značka A, pozrite obrázok). Overte si, že je značka 30° na vodidle pilníka zarovnaná so stredom vodiacej lišty. Tak sa uistíte, že budete pilovať pod uhlom 30°.



✿ Pilujte zub smerom znútra von (v smere B, pozrite obrázok), kým nebude ostrý. Pilujte iba v tomto smere.

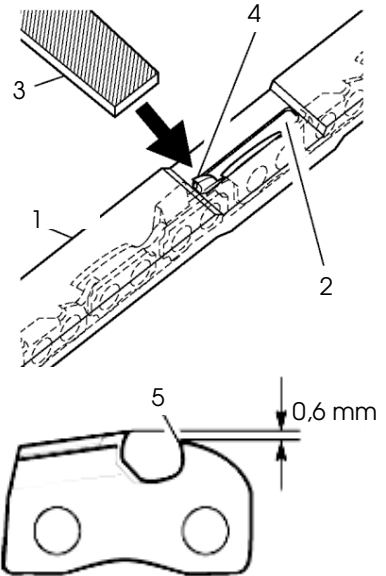
📖 **Poznámka:** Na naoštrenie zuba by mali postačiť dva až tri fahy pilníkom.

Pilovanie obmedzovacieho zuba

Dôsledkom ostrenia zubov reťaze je zníženie tolerancie obmedzovacieho zuba. Po každom druhom až treťom ostrení je nevyhnutné upraviť nastavenie obmedzovacieho zuba.

- ✿ Umiestnite nástroj na úpravu obmedzovacieho zuba (pozrite obr., bod 1) pevne na hornú hranu dvoch zubov. Uistite sa, či drážka nástroja zapadla do drážky obmedzovacieho zuba (pozrite obr., bod 2.)
- ✿ Použite plochý pilník strednej veľkosti (pozrite obr., bod 3). Opilujte obmedzovací zub (pozrite obr., bod 4) do úrovne nástroja na úpravu obmedzovacieho zuba.
- ✿ Odoberte nástroj na úpravu obmedzovacieho zuba. Pomocou plochého pilníka zaoblíte prednú hranu obmedzovacieho zuba (pozrite obrázok). Pri brúsení dodržte predpísané hodnoty (pozrite obr., bod 5).

📖 **Poznámka:** Po niekoľkých ručných ostreniach odovzdajte pílovú reťaz na naoštrenie autorizovanému servisnému stredisku alebo ho naostríte špeciálnym ostriacim strojom. Tým obnovíte rovnomerné naoštrenie všetkých zubov.




14. VÝMENA PÍLOVEJ REŤAZE

⚠️ POZOR!

Pri výmene pílovej reťaze neupínajte reťazovú pílu ani vodiacu lištu do zveráka.

Reťaz vymeňte vždy, ak sú zuby príliš opotrebené a nie je možné ich naostriť alebo ak reťaz praskne. Použite iba originálnu náhradnú reťaz podľa špecifikácie tohto návodu na použitie. Pri výmene reťaze vždy vymeňte aj ozubené reťazové koleso. Tým zaisťujete správnu pozíciu reťaze pri pohybe. (Poznámka: Špecifikáciu správneho typu reťaze a ozubeného kolesa nájdete v prehľade technických údajov.)

- ☼ Povoľte a odoberte skrutku vodiacej lišty.
- ☼ Odoberte kryt reťazového kolesa.
- ☼ Odoberte pílovú reťaz.
- ☼ Obtočte novú reťaz okolo ozubeného kolesa, potom pozdĺž hornej drážky vodiacej lišty a okolo hrotu vodiacej lišty.

 **Poznámka:** Uistite sa, či rezné zuby reťaze smerujú správnym smerom. Reťaz umiestnite tak, aby zuby na hornej strane lišty smerovali k prednej hrane lišty (pozrite obrázok).

- ☼ Pred umiestnením krytu reťazového kolesa do pozície si overte, že je regulačný hrot napínania reťaze zasunutý do regulačného otvoru vodiacej lišty.
- ☼ Umiestnite kryt reťazového kolesa späť na teleso píly.
- ☼ Pripevnite kryt reťazového kolesa skrutkou vodiacej lišty.

 **POZOR!**

Skrutku uťahujte iba rukou.

- ☼ Upravte napnutie pílovej reťaze.
- ☼ Dotiahnite skrutku vodiacej lišty.

 **POZOR!**

Uistite sa, či ste neumiestnili pílovú reťaz na vodiacu lištu v opačnom smere. V opačnom prípade bude píla vykazovať nadmerné vibrácie a nebude rezať.



15. SKLADOVANIE

V prípade, že nebudete pílu používať dlhšie než 30 dní, postupujte nasledujúcim spôsobom.

- ☼ Vypustíte zásobník oleja.
- ☼ Odoberte a vyčistite vodiacu lištu a reťaz. Vodiacu lištu a reťaz namočte do čistiaceho roztoku na báze petroleja alebo do mydlového roztoku.
- ☼ Potom vodiacu lištu a reťaz osušte.
- ☼ Umiestnite reťaz do nádoby s olejom. Tým predídete jeho korózii.
- ☼ Vodiacu lištu mierne natrite olejom.
- ☼ Teleso reťazovej píly utrite handričkou. Pri čistení použite mäkkú handričku namočenú v mydlovom roztoku.
- ☼ Reťazovú pílu skladujte
 - vo vyšších regáloch či v uzamknutých priestoroch mimo dosahu detí
 - na suchom mieste

16. TECHNICKÉ ÚDAJE

Príkion	2400 W
Napätie/frekvencia	230 V – 240 V / 50 Hz
Delenie reťaze	3/8"
Šírka vodiacej drážky	1,3 mm
Počet článkov reťaze	56 článkov
Dĺžka lišty	40 cm
Priemer pilníka	4 mm
Rezná rýchlosť	13 m/s
Kapacita olejovej nádrže	170 ml
Hmotnosť (s lištou a reťazou)	5,3 kg
Hladina akustického výkonu LWA	107 dB (A)
Vibrácie (k = 1,5)	4,695 m/s ² // 5,682 m/s ²

Používateľská príručka je v originálnom jazyku.

17. LIKVIDÁCIA

POKYNY A INFORMÁCIE O ZAOBCHÁDZANÍ S POUŽITÝM OBALOM

Použitý obalový materiál odložte na miesto určené obcou na ukladanie odpadu.



Stroj a jeho príslušenstvo sú vyrobené z rôznych materiálov, napr. z kovu a plastov.
Poškodené súčiastky odovzdajte do triedeného zberu. Informujte sa na príslušnom úrade.

Zmeny v texte, dizajne a technických špecifikáciách sa môžu meniť bez predchádzajúceho upozornenia a vyhradzujeme si právo na ich zmenu.

18. VYHLÁSENIE O ZHODE

FAST®

FAST ČR, a.s.
Černokostecká 1621, 251 01 Říčany, Czech Republic
tel.: +420 323 204 111, fax: +420 323 204 110

EU VYHLASENIE O ZHODE

Produkt / značka: Elektrická reťazová píla / **FIELDMANN**

Type / model: **FZP 2030-E** ako výrobný model HY6110K160
AC 230-240V, 50 Hz, 2400W, dĺžka rezu 406 mm, Trieda II
nameraná hladina akustického výkonu: $L_{PA} = 89,4$ dB(A)
garantovaná hladina akustického výkonu: $L_{WA} = 107$ dB(A)

Výrobca: FAST ČR, a.s.
Černokostecká 2111, 100 00 Praha 10, Czech Republic
VAT no: CZ26726548

Výrobok je ve zhode s níže uvedenými smernicami a nariadeniami:

Directive MD 2006/42/EC
Directive EMC 2014/30/EU
Directive NEOE 2000/14/EC
Directive RoHS 2011/65/EU

a normami:

EN 62841-1:2015
EN 62841-4-1:2020
EN 55014-1:2017+A11
EN 55014-2:2015
EN IEC 61000-3-2:2019
EN 61000-3-3:2013+A1



Vydáno v: Praha

Meno: Ing. Zdeněk Pech
Chairman of the Board

Dátum vydanie: 08. 09. 2021

Podpis:

FAST FAST ČR, a.s.
Černokostecká 1621, 251 01 Říčany
IČO: 26726548 tel.: +420/ 323 204 111
DIČ: CZ26726548 fax: +420/ 323 204 110





 **FIELDMANN**[®]
Home & Garden Performance