

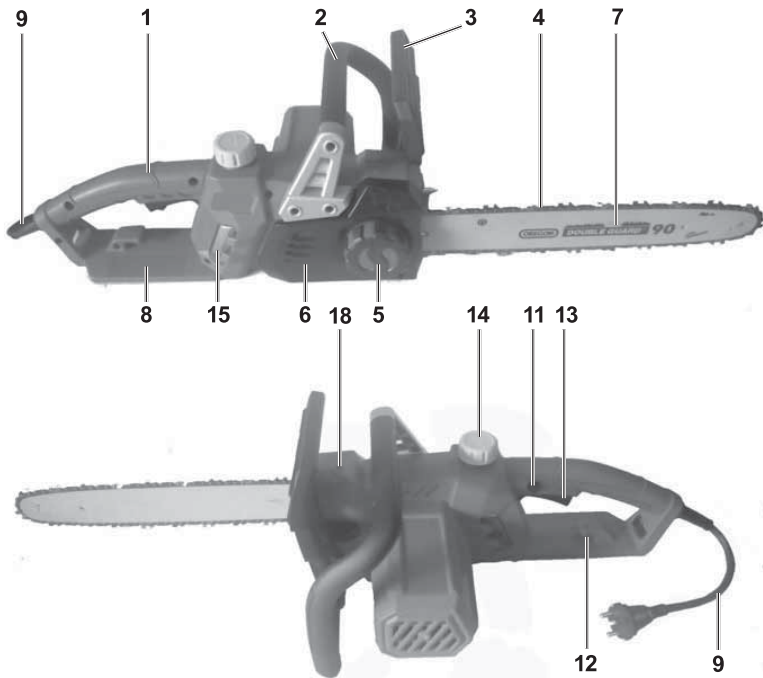


FIELDMANN[®]
Home & Garden Performance

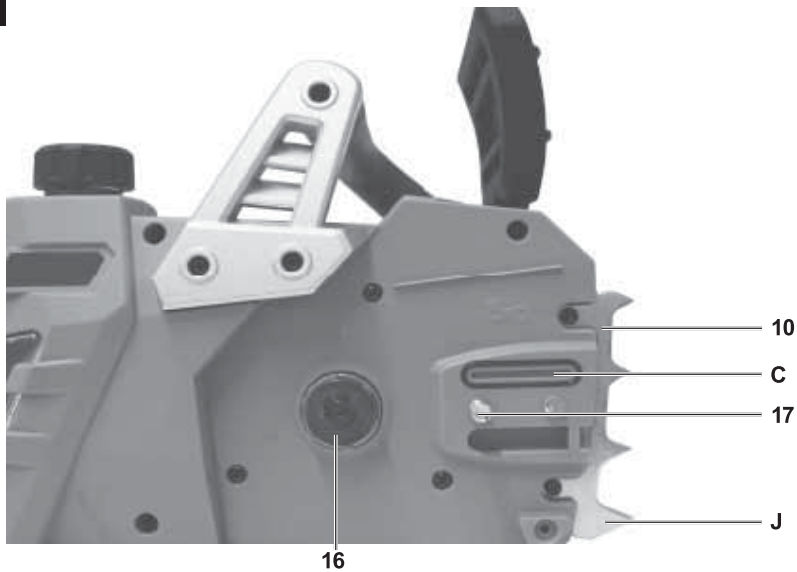


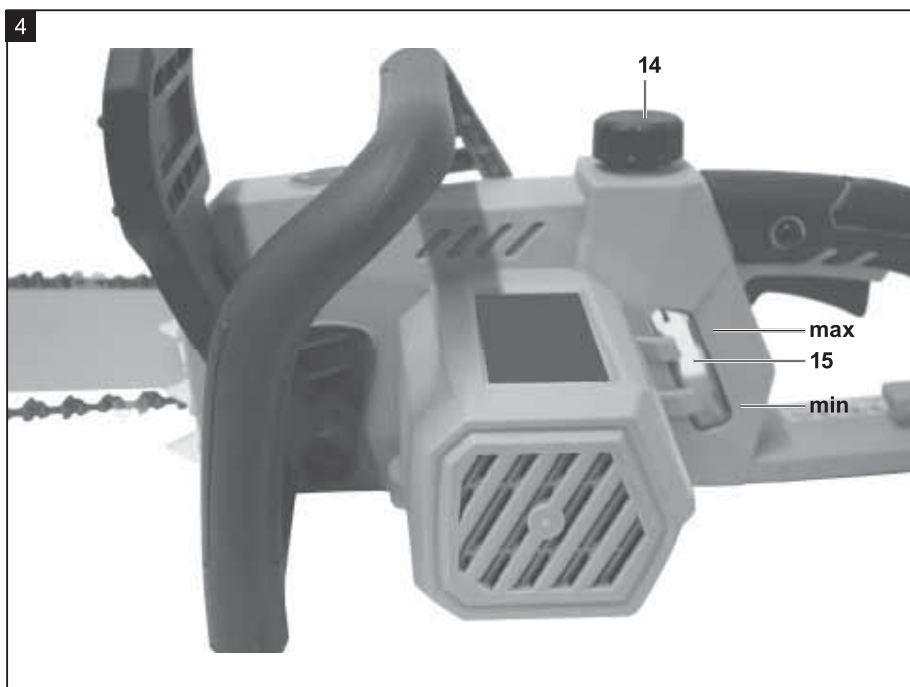
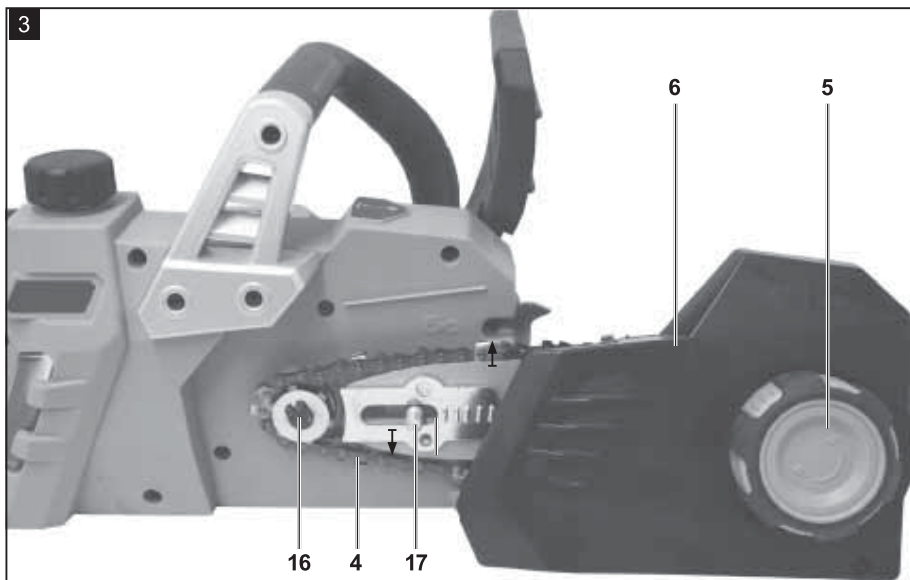
FZP 2025-E

1

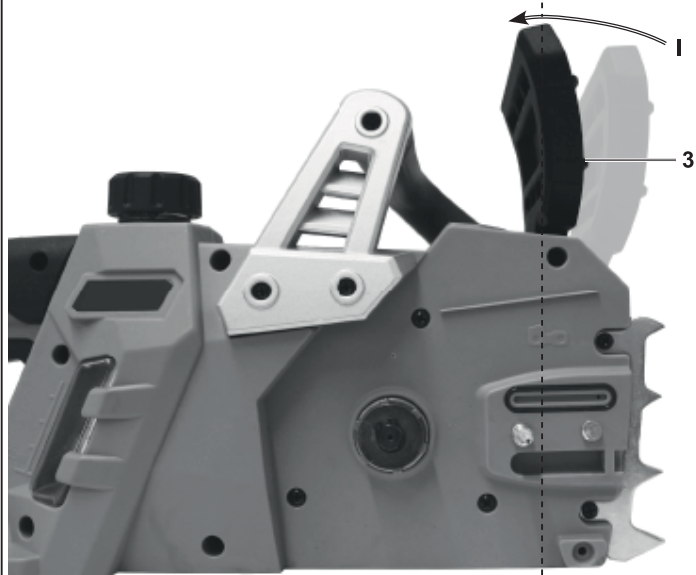
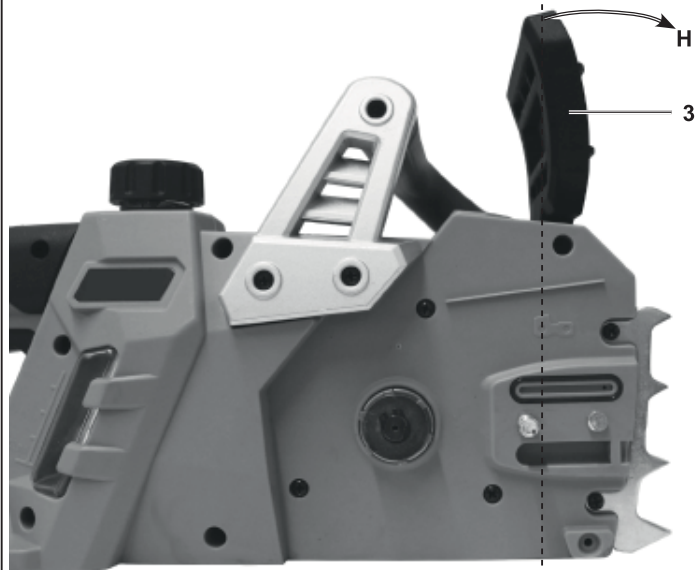


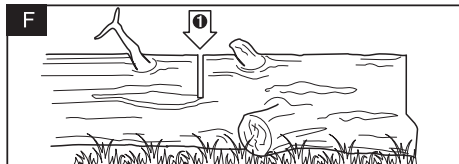
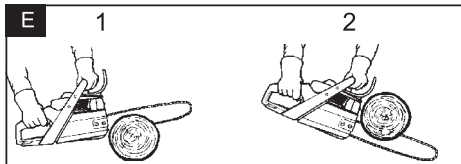
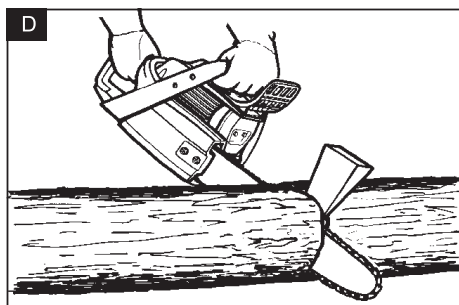
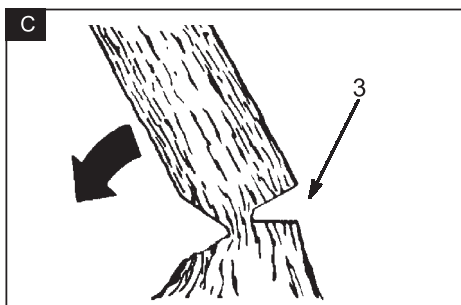
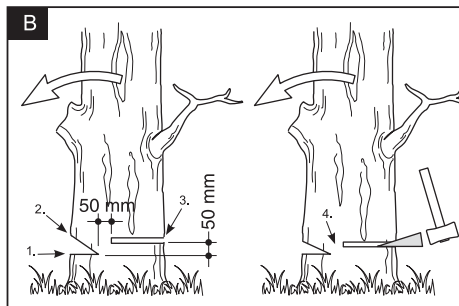
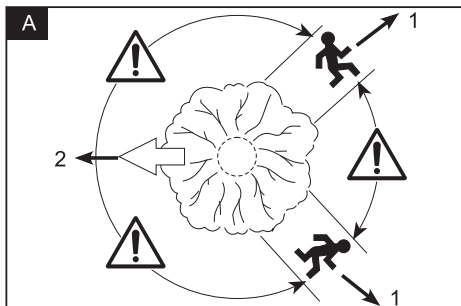
2

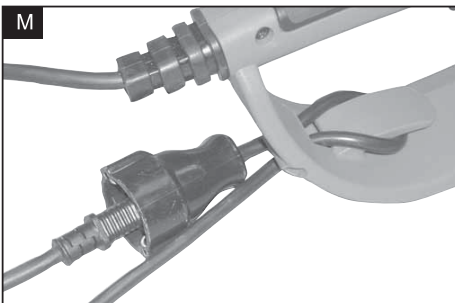
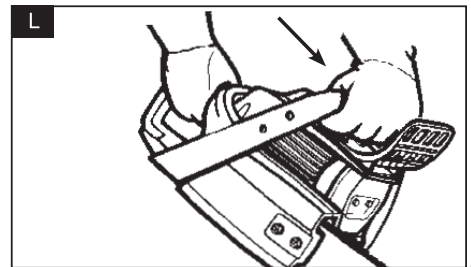
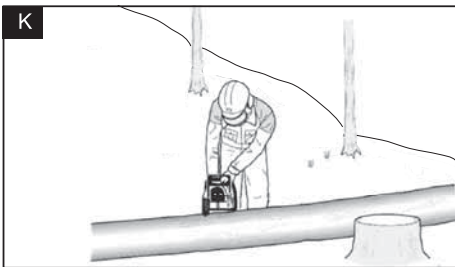
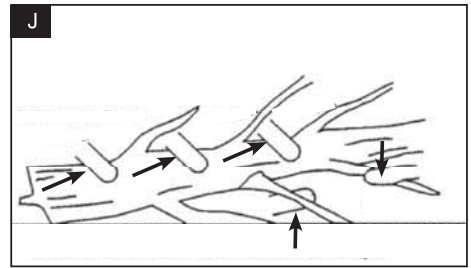
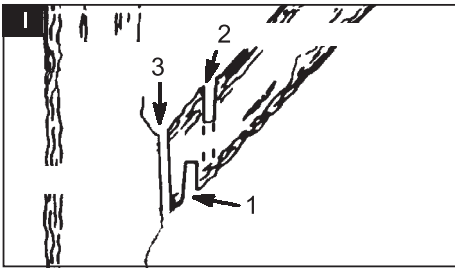
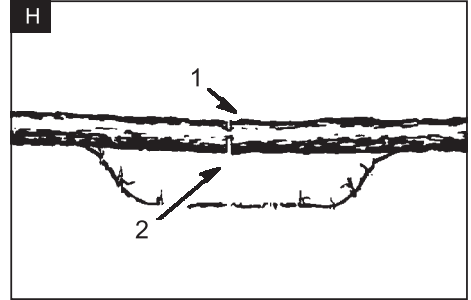
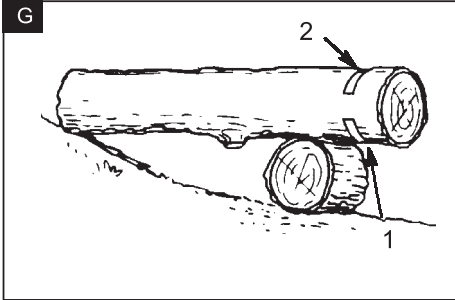




5







Elektrická pila

NÁVOD K OBSLUZE

OBSAH

1. VŠEOBECNÉ BEZPEČNOSTNÍ PŘEDPISY	36
2. SYMBOLY	37
3. BEZPEČNOSTNÍ POKYNY	39
4. POPIS PŘÍSTROJE	41
5. ROZSAH DODÁVKY	41
6. MONTÁŽ A OBSLUHA	42
7. UVEDENÍ DO PROVOZU	43
8. OBSLUHA	44
9. ÚDRŽBA	50
10. ŘEZÁNÍ	51
11. ČIŠTĚNÍ A ÚDRŽBA NÁŘADÍ	53
12. OSTŘENÍ PILOVÉHO ŘETĚZU	54
13. VÝMĚNA PILOVÉHO ŘETĚZU	56
14. SKLADOVÁNÍ	57
15. TECHNICKÁ DATA	58
16. ODSTRAŇOVÁNÍ ZÁVAD	58
17. LIKVIDACE	59
18. PROHLÁŠENÍ O SHODĚ	60

1. VŠEOBECNÉ BEZPEČNOSTNÍ PŘEDPISY

Důležitá bezpečnostní upozornění


- ✿ Výrobek pečlivě vybalte a dejte pozor, abyste nevyhodili žádnou část obalového materiálu dříve, než najdete všechny součásti výrobku.
- ✿ Výrobek uchovávejte na suchém místě mimo dosah dětí.
- ✿ Čtěte všechna upozornění a pokyny. Zanedbání při dodržování varovných upozornění a pokynů mohou mít za následek úraz elektrickým proudem, požár a/nebo těžká poranění.

Obal

Výrobek je umístěn v obalu bránícím poškozením při transportu. Tento obal je surovinou a lze jej proto odevzdat k recyklaci.

Návod k použití

Než začnete se strojem pracovat, přečtěte si následující bezpečnostní předpisy a pokyny k používání. Seznamte se s obslužnými prvky a správným používáním zařízení. Návod pečlivě uschovejte pro případ pozdější potřeby. Minimálně po dobu záruky doporučujeme uschovat originální obal včetně vnitřního balicího materiálu, pokladní doklad a záruční list. V případě přepravy zabalte stroj zpět do originální krabice od výrobce, zajistíte si tak maximální ochranu výrobku při případném transportu (např. stěhování nebo odeslání do servisního místa).

-  **Poznámka:** Předáváte-li stroj dalším osobám, předejte jej společně s návodem. Dodržování příloženého návodu k obsluze je předpokladem řádného používání stroje. Návod k obsluze obsahuje rovněž pokyny pro obsluhu, údržbu a opravy.

Výrobce nepřebírá odpovědnost za nehody nebo škody vzniklé následkem nedodržování tohoto návodu.

2. SYMBOLY



Nevystavujte nářadí dešti.



Před použitím nářadí si pečlivě přečtete návod k obsluze.



V případě poškození napájecího kabelu ihned nářadí odpojte od napájení.



Při práci vždy použijte ochrannou helmu, brýle a ochranu sluchu.



Pozor nebezpečí zpětného rázu.



NEBEZPEČÍ! Nespouštějte náradí, pokud se ve vaší blízkosti nacházejí děti, jiné osoby či zvířata.



Při práci používejte ochranné rukavice.



Používejte pevnou izolační pracovní obuv.



Používejte ochranu sluchu.



Používejte pracovní rukavice.



Pozor na padající větve.

3. BEZPEČNOSTNÍ POKYNY

POZOR!

Seznamte se se všemi výstražnými a bezpečnostními pokyny a s pokyny pro obsluhu nářadí.

POZOR!

Nedodržení výstražných či bezpečnostních pokynů může vyústit v úraz elektrickým proudem, vznik požáru a/nebo vážný úraz.

POZOR!

Všechny výstražné a bezpečnostní pokyny si uložte na praktické místo pro budoucí použití.



Poznámka: Výrazem „elektrické nářadí“ ve všech dále uvedených výstražných pokynech je myšleno elektrické nářadí napájené (pohyblivým přívodem) ze sítě.

Bezpečnost pracovního prostředí

- ☼ Udržujte místo práce uklizené a dobře osvětlené. Nepořádek a tmavá místa na pracovišti bývají příčinou nehod.
- ☼ Nepoužívejte elektrické nářadí v prostředí s nebezpečím výbuchu, kde se vyskytují hořlavé kapaliny, plyny nebo prach. V elektrickém nářadí vznikají jiskry, které mohou zapálit prach nebo výpary.
- ☼ Při používání elektrického nářadí zamezte přístupu dětí a jiných osob k nářadí. Budete-li vyrušováni, můžete ztratit kontrolu nad nářadím.

Bezpečnost při práci s elektrickým nářadím

- ☼ Vidlice pohyblivého přívodu elektrického nářadí musí odpovídat síťové zásuvce. Nikdy jakýmkoliv způsobem neupravujte vidlici. S nářadím, které má ochranné spojení se zemí, nikdy nepoužívejte žádné zásuvkové adaptéry. Vidlice, které nejsou znehodnoceny úpravami, a odpovídající zásuvky omezí nebezpečí úrazu elektrickým proudem.
- ☼ Vyvarujte se dotyku těla s uzemněnými předměty, jako jsou např. potrubí, tělesa ústředního topení, sporáky a chladničky. Nebezpečí úrazu elektrickým proudem je větší, je-li vaše tělo spojené se zemí.
- ☼ Nevystavujte elektrické nářadí dešti, vlhku nebo moku. Vnikne-li do elektrického nářadí voda, zvyšuje se nebezpečí úrazu elektrickým proudem.
- ☼ Nepoužívejte pohyblivý přívod k jiným účelům. Nikdy nenoste a netechejte elektrické nářadí za přívod ani nevytrhávejte vidlici ze zásuvky tahem za přívod. Chraňte přívod před horkem, mastnotou, ostrými hranami a pohyblivými se částmi. Poškozené nebo zamotané přívody zvyšují nebezpečí úrazu elektrickým proudem.
- ☼ Je-li elektrické nářadí používáno venku, použijte prodlužovací přívod vhodný pro venkovní použití. Používání prodlužovacího přívodu pro venkovní použití omezuje nebezpečí úrazu elektrickým proudem.
- ☼ Musíte-li použít elektrické nářadí ve vlhkém prostředí, použijte v napájecím okruhu proudový chránič (RCD). Použití proudového chrániče (RCD) snižuje riziko úrazu elektrickým proudem.



Poznámka: Výraz „proudový chránič“ (RCD) může být nahrazen termínem „přerušovač zemního spojení“ (GFCI) nebo ochranný jistič (ELCB).

Bezpečnost osob

- ☼ Při práci s elektrickým nářadím buďte stále pozorní, sledujte, co provádíte, a používejte zdravý rozum. Nepoužívejte elektrické nářadí, jste-li unavení nebo jste-li pod vlivem drog, alkoholu nebo léků. Chvilka nepozornosti při práci s elektrickým nářadím může mít za následek vážné zranění.
- ☼ Používejte osobní ochranné pracovní pomůcky. Vždy používejte ochranu zraku. Ochranné pomůcky, např. respirátor, bezpečnostní obuv s protiskluzovou úpravou, tvrdá pokrývka hlavy nebo ochrana sluchu, používané v souladu s podmínkami práce, snižují nebezpečí poranění osob.
- ☼ Vyvarujte se neúmyslného spuštění. Před připojením k napájecímu zdroji, před připojením baterie, před uložením nebo před přenášením nářadí se ujistěte, zda je spouštěcí spínač v poloze vypnuto. Přenášení nářadí s prstem na spínači nebo zapojování vidlice nářadí se zapnutým spínačem může být příčinou nehod.
- ☼ Před zapnutím nářadí odstraňte všechny seřizovací nástroje nebo klíče. Seřizovací nástroj nebo klíč, který ponecháte připevněn k otáčející se části elektrického nářadí, může být příčinou poranění osob.
- ☼ Pracujte jen tam, kam bezpečně dosáhnete. Vždy udržujte stabilní postoj a rovnováhu. Budejte tak lépe ovládat elektrické nářadí v nepředvídaných situacích.
- ☼ Oblékejte se v vhodným způsobem. Nepoužívejte volné oděvy ani šperky. Dbejte, aby vaše vlasy, oděv a rukavice byly v dostatečné vzdálenosti od pohyblivých částí. Volné oděvy, šperky a dlouhé vlasy mohou být zachyceny pohyblivými se částmi.
- ☼ Jsou-li k dispozici prostředky pro připojení zařízení k odsávání a sběru prachu, zajistěte, aby taková zařízení byla připojena a správně používána. Použití těchto zařízení může omezit nebezpečí způsobená vznikajícím prachem.

Použití elektrického nářadí a jeho údržba

- ☼ Elektrické nářadí nepřetěžujte. Používejte pouze nářadí, které je vhodné pro prováděnou práci. Správné elektrické nářadí bude lépe a bezpečněji vykonávat práci, pro kterou bylo navrženo.
- ☼ Nepoužívejte elektrické nářadí, které nelze zapnout a vypnout spínačem. Jakékoliv elektrické nářadí, které nelze ovládat spínačem, je nebezpečné a musí být opraveno.
- ☼ Před seřizováním nářadí, před výměnou příslušenství, nebo pokud nářadí nepoužíváte, vytáhněte zástrčku napájecího kabelu ze zásuvky. Tato preventivní bezpečnostní opatření omezují nebezpečí nahodilého spuštění elektrického nářadí.
- ☼ Nepoužívané elektrické nářadí ukládejte mimo dosah dětí a nedovolte osobám, které nebyly seznámeny s elektrickým nářadím nebo s těmito pokyny, aby nářadí používaly. Elektrické nářadí je v rukou nezkušených uživatelů nebezpečné.
- ☼ Provádějte údržbu elektrického nářadí. Kontrolujte seřízení pohyblivých se částí a jejich pohyblivost, zaměřte se na praskliny, zlomené součásti a jakékoliv další okolnosti, které mohou ohrozit funkci elektrického nářadí. Je-li nářadí poškozeno, před dalším používáním zajistěte jeho opravu. Mnoho nehod je způsobeno nedostatečně udržovaným elektrickým nářadím.
- ☼ Řezací nástroje udržujte ostré a čisté. Správně udržované a naostřené řezací nástroje se s menší pravděpodobností zachytí za materiál nebo se zablokují a práce s nimi se snáze kontroluje.
- ☼ Elektrické nářadí, příslušenství, pracovní nástroje atd. používejte v souladu s těmito pokyny a takovým způsobem, jaký byl předepsán pro konkrétní elektrické nářadí, a to s ohledem na dané podmínky práce a druh prováděné práce. Používání elektrického nářadí k provádění jiných činností, než pro jaké bylo určeno, může vést k nebezpečným situacím.

Servis

- ☼ Opravy vašeho elektrického nářadí svěřte kvalifikované osobě, která bude používat originální náhradní díly. Tímto způsobem bude zajištěna stejná úroveň bezpečnosti elektrického nářadí jako před opravou.

Skladování

- ☼ nářadí přepravujte a skladujte pouze s nasazeným ochranným krytem
- ☼ před uložením nářadí pečlivě očistěte a proveďte příslušnou údržbu
- ☼ před přepravou nářadí zajistěte proti úniku oleje, poškození či způsobení úrazu

4. POPIS PŘÍSTROJE (OBR. 1 - 4)

1. Rukojeť vzadu
2. Rukojeť vpředu
3. Přední ochrana ruky / brzda řetězu
4. Řetěz pily
5. 5Pojistná matice/systém SDS
6. Kryt řetězového kola
7. Lišta (vodící lišta)
8. Zadní ochrana ruky
9. Síťový kabel
10. Zubová opěrka
11. Spínací západka
12. Odlehčení tahu
13. Spínač ZAP/VYP
14. Víčko olejové nádrže
15. Zobrazení stavu oleje
16. Řetězové kolo
17. Vodící čep
18. Zobrazení provozního režimu

5. ROZSAH DODÁVKY

- ☼ Otevřete balení a opatrně vyjměte přístroj.
- ☼ Odstraňte materiál obalu a obalové a přepravní pojistky (pokud je jimi výrobek opatřen).
- ☼ Zkontrolujte, zda je obsah dodávky úplný.
- ☼ Zkontrolujte přístroj a díly příslušenství, zda se při přepravě nepoškodily.
- ☼ Uchovejte obal dle možností až do uplynutí záruční doby.

⚠ POZOR!

Přístroj a obalové materiály nejsou hračka! Dětem nepatří do rukou plastické sáčky, fólie ani drobné součástky! Hrozí nebezpečí jejich spolknutí a udušení!

- ☼ Elektrická řetězová pila
- ☼ Návod k použití
- ☼ Řetěz
- ☼ Lišta (vedení řetězu)
- ☼ Ochranné pouzdro lišty

6. MONTÁŽ A OBSLUHA

Výstražné upozornění!

⚠ POZOR!

Vždy používejte ochranné brýle, ochranu uší, ochranné rukavice a pevný pracovní oděv!
Řetězovou pilu používejte pouze se schválenými prodlužovacími kabely (s pryžovým opláštěním) o předepsaném výkonu a s přípojkami schválenými pro venkovní prostředí, které se hodí k zástrčce pily.
Řetězová pila je vybavena bezpečnostním obvodem.
Pracuje pouze tehdy, když jednou rukou sepnete spínací západku (11) a spínač zap/vyp (13) zároveň.
Když řetězová pila neběží, je třeba uvolnit brzdu řetězu pomocí přední ochrany ruky (3).

Montáž

Namontujte vodicí lištu a řetěz (obr. 1, 2, 3)

⚠ POZOR!

Pokud byla pila již připojena k napájení elektrickým proudem: Vždy nejprve zařízení odpojte od napájení elektrickým proudem. Při provádění všech prací s pilou nebo na ní používejte ochranné rukavice.

⚠ DŮLEŽITÉ UPOZORNĚNÍ:

Přední ochrana ruky (3) musí být vždy v horní (svislé) poloze (obr. 5).
Vodicí lišta a pilový řetěz se dodávají samostatně, tedy nenamontované. Při montáži nejprve povolte pojistnou matici/systém SDS (5), a poté odstraňte kryt řetězového kola (6). Vodicí čep (17) se musí uprostřed vedení.
V případě potřeby donastavte pomocí pojistné matice/systému SDS (5) (obr. 3) napnutí řetězu.

⚠ POZOR!

Abyste předešli poraněním o ostré hrany, je třeba při montáži, napínání a kontrole řetězu vždy používat ochranné rukavice!
Před montáží vodicí lišty s pilovým řetězem zkontrolujte směr řezání zubů! Směr chodu je znázorněn šipkou na krytu řetězového kola (6). Pro určení směru řezání může být potřeba otočit pilovým řetězem (4).
Podržte vodicí lištu (7) svisle špicí nahoru a nasadte pilový řetěz (4), přičemž začněte na špičce vodicí lišty.

Následně se vodicí lišta s pilovým řetězem namontuje následujícím způsobem:

- ✿ Vodicí lištu s pilovým řetězem namontujte na řetězové kolo (16) a vodicí čep (17).
- ✿ Pilový řetěz vedte kolem řetězového kola (16) a zkontrolujte, zda je správně usazený (viz obr. 3).
- ✿ Namontujte kryt řetězového kola (6) nahoře a opatrně upevněte pojistnou matici (5).
Nyní je třeba pilový řetěz ještě správně napnout.

NAPÍNÁNÍ PILOVÉHO ŘETĚZU

⚠ POZOR!

Před všemi pracemi na řetězové pile zařízení vždy nejprve odpojte od napájení elektrickým proudem!
Při provádění všech prací na řetězu používejte ochranné rukavice!
✿ Pilový řetěz (4) musí bezpodmínečně ležet ve vodicí liště (7)!
✿ Otáčejte pojistnou matici/systém SDS (5) ve směru hodinových ručiček (obr.3), dokud není řetěz pily napnutý.

- ☼ Řetěz nesmí být napnutý příliš. Z chladných povětrnostních podmínek musí být možné řetěz uprostřed vodicí lišty nadzdvihnout cca o 5 mm.
- ☼ Za teplého počasí se řetěz protáhne a je poté volnější. Pak hrozí nebezpečí, že řetěz z vodicí lišty sjede.
- ☼ Proto jej v případě potřeby včas dopněte.
- ☼ Pokud jste dopnuli zahřátý pilový řetěz, je třeba jej na konci práce znovu povolit. Jinak by po vychladnutí byl napnutí řetězu a s tím spojené stažení pilového řetězu příliš vysoké.
- ☼ Nový pilový řetěz musíte nechat cca 5 minut zaběhnout. Přitom je zvláště důležité mazání řetězu. Po zaběhnutí je třeba zkontrolovat napnutí řetězu a případně je dodatečně seřídit.

7. UVEDENÍ DO PROVOZU

Elektrické napětí a druh proudu napájení elektrickým proudem se musí shodovat s údaji na typovém štítku. Před zahájením práce je třeba vždy zkontrolovat řádné fungování a bezpečný provoz řetězové pily.

Zkontrolujte také, že je řetěz dobře namazaný a dostatečný stav oleje (viz obr. 4). Pokud je stav oleje cca 5 mm pod dolní značku, je třeba olej doplnit. Když je stav oleje vyšší, můžete začít s prací.

- ☼ Zapněte řetězovou pilu a držte ji nad zemí. Řetězová pila se nesmí dotýkat země. Z bezpečnostních důvodů je třeba dodržovat minimální vzdálenost 20 cm. Když objevíte přibývající stopy oleje, znamená to, že řádně funguje systém mazání řetězu. Pokud není možné zjistit žádné známky oleje, vyčistěte nejprve výpust oleje (obr. 2, C) a vedení oleje. Případně se obraťte na odborný podnik. (Předtím si však přečtěte odpovídající pokyny v oddílu „Doplnění maziva na řetěz“).
- ☼ V případě potřeby zkontrolujte také napnutí řetězu a prověšení (viz oddíl „Napínání pilového řetězu“).
- ☼ Zkontrolujte řádné fungování brzdy řetězu (viz oddíl „Uvolnění brzdy řetězu“).

Zapnutí

- ☼ Uvolněte brzdu řetězu (3), stiskněte spínací západku (11) a zapněte spínač zap/vyp (13).
- ☼ Umístěte na dřevo nejspodnější dráp zubové opěrky (obr. 2, J). Řetězovou pilu zvedněte za zadní rukojeť (1) zařizněte ji do dřeva. Řetězovou pilu pohněte trochu dozadu, a poté umístěte zubovou opěrku o něco hlouběji.
- ☼ Opatrně se štipáním dřívím, protože se můžete utrhnout kusy dřeva.

POZOR!

Po zapnutí běží řetězová pila ihned plnou rychlostí.

Vypnutí

- ☼ Pro vypnutí je třeba pustit spínač zap/vyp (13) na zadní rukojeři.
- ☼ Při vypnutí spínačem zap/vyp se řetězová pila zastaví za 1 sekundu za intenzivního jiskření. To je však zcela normální a neovlivní to řádné fungování řetězové pily.
- ☼ Po práci s řetězovou pilou: Vždy vyčistěte pilový řetěz a lištu a znovu nasadte kryt řetězu.
- ☼ Při aktivaci brzdy řetězu dojde k okamžité deaktivaci řetězové pily.

Vysvětlivky zobrazení provozního režimu (18) (obr. 2)

Zelená LED:

Zelená LED svítí, když je přístroj v provozu.

8. OBSLUHA

Přeprava řetězové pily

Než budete moci řetězovou pilu přepravovat, vždy vytáhněte sířovou zástrčku ze zásuvky a nasadte na lištu a řetěz kryt řetězu. Pokud chcete řetězovou pilou provést více řezů, je třeba pilu mezi řezy vypínat.

Prodlužovací kabely

Smí se používat pouze prodlužovací kabely určené pro použití ve venkovním prostředí. Průřez kabelu (max. délka prodlužovacího kabelu: 75 m) musí být minimálně 2,5 mm². Prodlužovací kabel musí z bezpečnostních důvodů končit smyčkou vedenou skrze odlehčení tahu na krytu (obr. M). Prodlužovací kabely delší než 30 m mají nepříznivý vliv na výkon řetězové pily.

Mazání řetězu

Na ochranu před nadměrným opotřebením musí být pilový řetěz a vodící lištu během provozu rovnoměrně namazané. Mazání se provádí automaticky. Nikdy nepracujte bez mazání řetězu. Když řetěz poběží nasucho, celý řezací mechanismus se během krátké doby silně poškodí.

Proto před každým započetím práce zkontrolujte mazání řetězu a stav oleje (obr. 4).

Pokud je stav oleje pod značkou „Min.“, pilu neuvádějte do provozu.

- ☼ Min.: Když se stav oleje na indikátoru (15) nachází pouze 5 mm na spodní značkovku, je třeba olej doplnit.
- ☼ Max.: Olej naplňte, až dosáhne maximálního stavu na indikátoru (15).

Mazivo na řetěz

Životnost pilového řetězu a vodící lišty je do značné míry určena kvalitou použitého maziva. Nepoužívejte upotřebený olej! Používejte pouze ekologická maziva. Mazivo na řetěz se smí skladovat pouze v obalech splňujících příslušná ustanovení.

Lišta

Lišta (7) je namáhána zvláště v oblasti špice (nosu) a dole. Abyste předešli jednostrannému opotřebení při broušení řetězu vodící lištu obraťte.

Řetězové kolo

Řetězové kolo (16) je obzvláště namáháno. Když se na zubech vyskytnou stopy hlubokého opotřebení, je třeba řetězové kolo vyměnit. Opotřebené řetězové kolo snižuje životnost pilového řetězu. Výměna řetězového kola musí být provedena ve specializovaném obchodu nebo v odborném podniku.

Kryt řetězu

Na řetěz a vodící lištu je třeba ihned po ukončení práce a při přepravě nasadit kryt řetězu.

Brzda řetězu

Při zpětnému rázu pily proběhne aktivace brzdy řetězu (3) pomocí přední ochrany ruky (3). Přední ochrana ruky (3) je tlačena hřbetem ruky dopředu. Díky tomu brzda řetězu během 0,15 sekundy zastaví řetězovou pilu, resp. motor. (obr. 5, H).

Uvolnění brzdy řetězu (obr. 5)

Pro opětovné zprovoznění pily je nutné znovu uvolnit blokování pilového řetězu. Za tímto účelem řetězovou pilu nejprve vypněte.

Pak sklopte přední ochranu ruky (3) zpátky do svislé výchozí polohy, až zapadne (obr. 5, I). Tím je brzda řetězu znovu plně funkční.

Ochrana řetězové pily

Řetězová pila se nesmí používat za deště nebo ve vlhkém prostředí.

Výstražné upozornění: Jestliže je prodlužovací kabel poškozený, ihned vytáhněte zástrčku ze zásuvky. S poškozeným kabelem se nesmí pokračovat v práci.

☛ Zkontrolujte řetězovou pilu na poškození. Před opětovným použitím zařízení pečlivě zkontrolujte ochranná zařízení nebo případně lehce poškozené díly, zda fungují bezvadně a v souladu s určením.

☛ Zkontrolujte řádné fungování pohyblivých dílů.

☛ Všechny díly musí být správně namontované a splňovat všechny podmínky pro zaručení bezvadného provozu řetězové pily.

☛ Poškozená bezpečnostní zařízení a díly musí být řádně opraveny nebo vyměněny odborným podnikem; ledaže by se v tomto návodu k obsluze vyskytovala jinak znějící ustanovení.

Pokyny k praktickému použití

Zpětný ráz

Nehodám s pilou předejdete, když nebudete řezat špicí vodící lišty, protože pak pila může nenadále odskočit nahoru nebo zpět.

Při práci s pilou vždy používejte kompletní ochranné prostředky a pevný pracovní oděv.

Zpětný ráz je pohyb vodící lišty směřující nahoru a/nebo dozadu, ke kterému může dojít, když pilový řetěz na špicí lišty narazí na překážku (předmět).

Obrobek vždy dobře zajistěte. K upevnění obrobku používejte upínací přípravky. Usnadní vám bezpečnou obsluhu řetězové pily oběma rukama.

Zpětný ráz způsobuje nekontrolovatelné chování pily, toto nebezpečí hrozí zvláště, je-li pilový řetěz volnější nebo tupý. Nedostatečně nabroušený řetěz zvyšuje nebezpečí zpětného rázu. Nikdy neřezejte nad úroveň ramen.

Tipy pro praktické použití pily

Důležité pokyny

☛ Zařízení používejte výhradně jen k řezání dřeva.

Nepracujte s kovem, plastem, zdivem, stavebními materiály, které nejsou ze dřeva.

☛ Pokud se pila dostane do styku s cizím tělesem, vypněte motor. Pilu zkontrolujte a případně opravte.

☛ Chraňte řetěz před nečistotou a pískem. Již malá množství nečistot mohou vést k rychlému otupení řetězu a zvyšují nebezpečí výskytu zpětného rázu.

☛ Nejdříve začnete při řezání menších kmínků stromů cvičit cit pro svůj přístroj, a pak teprve přejděte k těžším úkonům.

☛ Tlačte těleso řetězové pily proti kmeni stromu, když začnete s řezáním.

☛ Nechte pilu, ať pracuje pro vás. Vyvíjejte pouze lehký tlak směrem dolů.

☛ Abyste při výstupu řetězu ze dřeva neztratili nad zařízením kontrolu, neměli byste na konci řezu vyvíjet na pilu žádný tlak.

Kácení stromů - pouze po odpovídajícím školení

Opatrně!

Dávejte pozor na zlomené nebo odumřelé větve, které padají během řezání a mohou být příčinou vážných zranění. Neřezejte v blízkosti budov nebo vedení proudu, pokud nevíte, do kterého směru poražený strom spadne. Nepracujte v noci, protože pak hůře vidíte, nebo při dešti, sněžení nebo v bouři, protože pak nelze předvídat směr pádu stromu.

- ✿ Práci s řetězovou pilou naplánujte předem.
- ✿ Pracovní prostor okolo stromu by měl být volný, abyste měli bezpečný postoj.
- ✿ Při práci s pilou na svahu, by se osoba vedoucí stroj měla vždy nacházet na výše položené úrovni pracovní oblasti, protože lze předvídat, že strom se po pádu odkulí, resp. sklouzne.
- ✿ Dávejte pozor na zlomené nebo odumřelé větve, které padají a mohou způsobit těžká zranění.

Směr pádu stromu mohou ovlivňovat následující podmínky:

- ✿ směr a rychlost větru
- ✿ sklon stromu. Sklon není na základě nerovného nebo příkrého terénu vždy jasný. Určete sklon stromu pomocí olovnice nebo vodováhy.
- ✿ Nárůst větví (a tím i hmotnost) pouze na jedné straně.
- ✿ Okolo stojící stromy nebo překážky.

Pokud řezání nebo kácení provádí dvě nebo více osob zároveň, měla by vzdálenost mezi dvěma osobami provádějící řezání nebo kácení činit minimálně dvojnásobek výšky káceného stromu. Při kácení stromů je třeba dbát na to, aby nedošlo k ohrožení jiných osob, ke styku s napájecími vedeními a nebyly způsobeny žádné věcné škody.

Pokud by se strom dostal do styku s napájecím vedením, je třeba ihned uvědomit energetický podniky.

Věnujte pozornost poničeným a prohnilým částem stromu. Je-li kmen prohnílý, může se náhle zlomit a spadnout na vás. Ujistěte se, že máte k dispozici dostatek místa pro padající strom. Dodržujte vzdálenost 2,5 délek stromu k další osobě, příp. objektům.

Hluk z motoru může přehlušit varovné volání.

Odstraňte z místa řezu nečistotu, kameny, volnou kůru, hřebíky, svorky a drát.

Udržujte volnou únikovou cestu (obr. A)

Před kácením je třeba naplánovat únikovou cestu a v případě potřeby ji uvolnit. Úniková cesta by měla vést šikmo pryč od očekávaného směru pádu směrem dozadu (obr. A).


Pozice 1: Úniková cesta

Pozice 2: Směr pádu stromu

Kácení velkých stromů - pouze po odpovídajícím školení (od průměru 15 cm)


Pro kácení velkých stromů se používá metoda podříznutí. Při ní je ze strany požadovaného směru pádu vyříznut ze stromu klín.

Poté, co je na druhé straně stromu proveden hlavní řez, padá strom ve směru klínu.

 **Upozornění:** Pokud strom vykazuje velké opěrné kořeny, měly by tyto být odstraněny dříve, než je vyřezána drážka. Používáte-li pilu k odstranění opěrných kořenů, neměla byste pilovým řetězem dotýkat země, aby se neztupil řetěz.

Podříznutí a kácení stromu (obr. B-C)

- ✿ Proveďte výřez v pravém úhlu vůči směru pádu stromu o hloubce 1/3 průměru kmene. Nejprve proveďte spodní směrový zářez (obr. B, poz. 1). Tím předejete sevření pilového řetězu nebo vodící lišty při provedení druhého směrového zářezu (obr. B, poz. 2). Odstraňte vyřezaný klín.
- ✿ Následně může na profílehlé straně kmenu provést hlavní řez (obr. B, poz. 3). K tomu přidejte cca 5 cm nad středem klínu. Hlavní řez proveďte paralelně s vodorovným směrovým zářezem. Hlavní řez (poz. 3) vedte pouze tak hluboko, aby zůstal ještě dostatek dřeva (poz. 4) (nedořez) působící jako směrový závěs. Nedořezané dřevo zabraňuje pootočení stromu a pádu ve špatném směru. Neřezejte skrz nedořez.

 **Upozornění:** Dostane-li se hlavní řez do blízkosti nedořezu, strom by mohl začít padat. Pokud se ukáže, že by strom nemusel padnout žádoucím směrem, nebo by se mohl naklánět dozadu a sevřit pilový řetěz, přerušte řezání a použijte klíny ze dřeva, plastu nebo hliníku k otevření řezu a shoení stromu podél požadované přímký pádu.

Začíná-li strom padat, odstraňte řetězovou pilu z řezu, vypněte ji, odložte a opusťte nebezpečnou oblast prostřednictvím naplánované únikové cesty. Dávejte pozor na padající větve a neklopýtňte.

- ✿ Dávejte pozor na známky toho, že strom začíná padat: Zvuky praskání, otevírající se hlavní řez nebo pohyby v horních větvích.
- ✿ Svou pilou neřezejte částečně spadlé stromy, abyste zabránili zraněním. Dávejte pozor na částečně spadlé stromy, které nejsou podepřeny. Pokud strom nepadne celý, pilu odložte a pomozte si kabelovým navijákem, kladkostrojem nebo tažným strojem.

Řezání padlého stromu (rozřezání kmenu)

Pojem „rozřezání kmenu“ označuje rozřezání kmenu padlého stromu na menší kousky s požadovanou délkou.

Opatrně!

Nestavějte se na kmen, který právě řežete. Kmen se může odkulit a vy ztratíte svou stabilitu postoje a kontrolu nad strojem. Řezací práce nikdy neprovádějte na příkrém terénu. Dbejte na bezpečný postoj a rovnoměrné rozdělení své tělesné hmotnosti na obě nohy. Je-li to možné, měl by se kmen podložit větvemi, kladou nebo klínem.

Důležité pokyny

- ✿ Řezejte vždy pouze jeden kmen nebo větev.
- ✿ Zejména opatrně buďte při řezání roztráštěného dřeva. Můžete být zasaženi ostrými částmi dřeva.
- ✿ Malé kmeny nebo větve řezejte na koze. Při řezání kmenů nesmí žádná jiná osoba držet kmen. Nezajišťujte kmen ani svou nohou nebo chodidlem.
- ✿ Nepoužívejte pilu na místech, ve kterých jsou kmeny, kořeny a jiné části stromu vzájemně propleteny. Vytáhněte kmeny na volné místo a berte přitom nejdříve volně ležící kmeny.

Různé řezy pro rozřezání kmene (obr. D)

Opatrně!

V případě, že je pila sevřena v kmenu, nevytahujte ji násilím. Můžete nad zařízením ztratit kontrolu a přitom si přivodit těžká zranění a/nebo poškodit pilu. Zastavte pilu a zarážejte do řezu plastový nebo dřevěný klín tak dlouho, až lze pilu lehce vytáhnout. Opět spusťte pilu a opatrně ji znovu vložte do řezu. Nikdy nespustíte pilu, pokud je sevřena v kmenu.

Horní řez (obr. E, poz. 1)

Pro horní řez nasadíte na horní straně kmenu a držíte přitom pilu proti kmeni. Při horním řezu vyvíjete pouze lehký tlak směrem dolů.



Spodní řez (obr. E, poz. 2)

Pro spodní řez nasadíte na dolní straně kmenu a držíte přitom horní stranu pily proti kmeni. Při dolním řezu vyvíjete pouze lehký tlak směrem nahoru. Pilu držíte dostatečně pevně, abyste mohli mít nad zařízením kontrolu. Pila tlačí dozadu (směrem k vám).



Opatrně!

Pro spodní řez nikdy nadržte pilu otočenou obráceně. V této pozici nemáte nad zařízením kontrolu. První řez vedte vždy na kompresní straně kmene. Kompresní strana kmene je tam, kde se koncentruje tlak daný hmotností kmene.



Rozřezání kmene bez podpěr (obr. F)

-  Když kmen doléhá na zem rovnoměrně v celé své délce, začíná se řezat od shora (poz. 1).
-  Dbejte na to, abyste neřízli do země.

Rozřezání kmene doléhajícího na zem jenom na jedné straně (obr. G)

-  Když kmen doléhá na zem jenom jedním koncem, proveďte první řez (poz. 1) od spodní strany (1/3 průměru kmene), abyste předešli tříštění.
-  Druhý řez proveďte shora (2/3 průměru) ve výšce prvního řezu, abyste předešli sevření.

Rozřezání kmene doléhajícího na zem na obou stranách (obr. H)

-  Když kmen doléhá na zem oběma konci, proveďte první řez (poz. 1) shora (1/3 průměru kmene), abyste předešli tříštění.
-  Druhý řez proveďte zdola (2/3 průměru) ve výšce prvního řezu, abyste předešli sevření.

Odvětvění a oklestění

Opatrně!

Dávejte vždy pozor a chraňte se před zpětným rázem. Běžící řetěz na špici vodící lišty nebo při řezání větví nikdy nesmí přijít do styku s jinými větvemi nebo předměty. Takový kontakt může být příčinou vážných zranění.

Opatrně!

Nikdy za účelem odvětvění a oklestění nevstupujte do stromu. Nestůjte na žebříkách, podestě atd. Mohli byste ztratit rovnováhu a kontrolu nad zařízením.

Důležité pokyny

- ✿ Pracujte pomalu a držte řetězovou pilu pevně oběma rukama. Dbejte na bezpečný postoj a rovnováhu.
- ✿ Dávejte pozor na rychle se vracující části stromu.
Při řezání malých částí stromu buďte extrémně opatrní. Materiál, který lze ohnout, se může zachytit v řetězu pily a udeřit vás nebo vás vyvést z rovnováhy.
- ✿ Dávejte pozor na rychle se vracující části stromu.
Toto platí zejména pro ohnuté nebo zatížené větve.
Když napnutí dřeva klesá, zabraňte tomu, abyste se dostali do styku s větvemi nebo pilou.
- ✿ Udržujte svou pracovní oblast volnou. Vyčistěte cestu od větví, abyste o ně neklopýtali.

Odvětvění (obr. J)

- ✿ Odvětvění znamená oddělení větví od poraženého kmene.
- ✿ Větší větve nechte ležet pod padlým stromem a používejte je jako opěru při další práci.
- ✿ Začněte u paty poraženého stromu a pracujte směrem nahoru k vrcholu. Menší části stromu oddělte jedním řezem ve směru růstu (šipka obr. J).
- ✿ Dbejte přitom na to, aby se strom vždy nacházel mezi vámi a pilou.
- ✿ Větší, podpěrné větve odstraňujte pomocí metod v oddílu „Rozřezání kmenu bez podpěr“.
- ✿ Větve, které jsou napnuté, řezte vždy zdola nahoru, abyste předešli vzpříčení pily.
- ✿ Menší, volně visící části stromu oddělujte vždy pomocí jednoho horního řezu. Při spodním řezu by mohla pila upadnout, resp. být sevřena.

Oklestění (obr. I)

⚠ Opatrně!

Odřezávejte pouze větve ve výši, resp. pod úrovní výše ramen. Nikdy neřezejte větve nad úrovní ramen. Takové práce nechte odborníkům.

- ✿ Při prvním řezu (poz. 1) řezejte do 1/3 spodní části větve.
- ✿ Pak druhým řezem (poz. 2) větev zcela přeřízněte.
Třetí řez (poz. 3) je horní řez, jehož pomocí oddělíte větev 2,5 až 5 cm od kmene.

Řezání na svahu (obr. K)

Při řezání na svahu stůjte vždy nad kmenem stromu (obr. K). Pro zachování plné kontroly v okamžiku „proříznutí“ snižte na konci řezu přítlačný tlak a řetězovou pilu dále pevně držte za rukojeti.

⚠ Opatrně!

Pilový řetěz se nesmí dotknout země.

Po provedení řezu vyčkejte, až se pila zastaví, a teprve poté řetězovou pilu odstraňte. Než přejdete od jednoho stromu ke druhému, vždy nejprve vypněte motor.

9. ÚDRŽBA

Výstražné upozornění!

Před všemi pracemi na řetězové pile je třeba zařízení vždy nejprve odpojit od napájení elektrickým proudem!

- ✿ Ventilační štěrby na krytu motoru vždy udržujte čisté a průchozí. Sami smíte provádět pouze údržbářské práce popsané v tomto návodu k obsluze. Veškerou ostatní údržbu musí provádět náš zákaznický servis.
- ✿ Pila se nesmí nijak měnit, protože pak již není zaručena bezpečnost zařízení.
- ✿ Pokud řetězová pila navzdory pečlivé péči a údržbě nefunguje správně, nechte ji, prosím, opravit odborný podnik.

Doplnění mazacího oleje řetězu

Uzavírací klapku olejové nádrže (14) před otevřením očistěte, aby se do nádrže nedostaly žádné nečistoty. Při práci s pilou vždy kontrolujte množství obsahu olejové nádrže pomocí indikátoru (15).

Uzavírací klapku (14) poté znovu dobře uzavřete a případně očište vyteklý olej.

Broušení pilového řetězu

Vás pilový řetěz nabrousí rychle a odborně ve specializovaném obchodě. Obdržíte v něm také přípravky na broušení řetězu, kterými si budete moci pilový řetěz nabrousit sami. Řiďte se, prosím, odpovídajícím návodem k obsluze.

Pečujte svědomitě o své nářadí. Udržujte své nástroje ostré a čisté, abyste mohli pracovat dobře a bezpečně.

Dodržujte předpisy pro údržbu a pokyny k výměně nástrojů.

Servisní informace

Je třeba dbát na to, že u tohoto přístroje podléhají následující díly opotřebením přiměřenému použití nebo přirozenému opotřebením, resp. jsou potřebné jako spotřební materiál.

Rychle opotřebitelné díly*: Řetěz pily, Vodicí lišta, Olej na řetěz, Uhlíků, Zubová opěrka

* není nutně obsaženo v rozsahu dodávky!

10. ŘEZÁNÍ

⚠ POZOR!

Než budete pokračovat, přečtěte si kapitolu „Bezpečnostní pokyny“. Doporučujeme získat zkušenosti při řezání menších polen. Tím se také s pilou seznámíte.

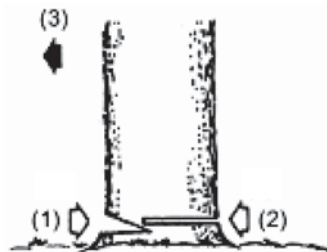
- ☼ Vždy dodržujte bezpečnostní pokyny. Řetězovou pilu lze používat pouze k řezání dřeva. Je zakázáno řezat jiné materiály. Vibrace a zpětný ráz se pro různé materiály liší. Pilu nepoužívejte jako páku ke zvedání, přemisťování nebo rozbíjení objektů. Je zakázáno k pile připevňovat součásti nebo přípravky jiné než uvedené v technické dokumentaci.
- ☼ Pilu není nutné do řezu tlačit. Když motor běží na plný plyn, pilu přitlačujte jen zlehka.
- ☼ Dojde-li k zachycení řetězu v řezu, nezkoušejte jej uvolnit tahem, ale řez roztáhněte klínem nebo pákou.

Bezpečnostní brzda (ochrana proti zpětnému rázu)

- ☼ Tato pila je vybavena brzdou řetězu, která, pokud pracuje správně, v případě zpětného rázu ihned řetěz zastaví. Činnost brzdy řetězu je nutno zkontrolovat před každým použitím pily. Pilu spusťte na plný plyn po dobu 1 - 2 sekund a poťe sklopte přední ochranný kryt. Řetěz se musí ihned zastavit i při plných otáčkách motoru. Pokud se řetěz zastavuje pomalu nebo nezastaví vůbec, kontaktujte autorizované servisní středisko.
- ☼ Je mimořádně důležité před každým použitím zkontrolovat funkčnost brzdy řetězu a stav nabroušení řetězu, aby byla zachována potřebná úroveň bezpečnosti pily při zpětném rázu. Odstraněním bezpečnostního příslušenství, při nesprávné údržbě či při použití nevhodné lišty nebo řetězu může v případě zpětného rázu dojít k těžkým úrazům.

Kácení stromu

- ☼ Rozhodněte o směru pádu stromu s přihlédnutím ke směru větru, náklonu stromu a poloze větvi a zvažte také všechny ostatní faktory, před započetím práce.
- ☼ Plocha okolo stromu musí být volná, bez překážek, musí umožňovat stabilní postoj. Úniková cesta musí být průchozí.
- ☼ Do třetiny průměru kmenu proveďte klínový zářez z té strany, na kterou má strom spadnout. (viz obr. Kácení, bod 1)
- ☼ Z opačné strany proveďte oddělovací řez v úrovni nad klínovým zářezem. (viz obr. Kácení, bod 2)
- ☼ Pád stromu bude probíhat směrem ke klínovému zářezu. (viz obr. Kácení, bod 3)



Kácení stromu

⚠ POZOR!

Při kácení stromů upozorněte ostatní osoby v okolí na potenciálně hrozící nebezpečí. Kácení stromů vyžaduje praxi a bez náležitých zkušeností ho nedoporučujeme provádět.

Řezání polen

⚠ POZOR!

Vždy udržujte stabilní postoj. Nestoupejte na polena.

⚠ POZOR!

Před započítím práce se ujistěte, že jsou všechny komponenty na svém místě a všechny šrouby a matky jsou dotažené.

- ✿ Řezané poleno se může odvalovat. Zejména při řezání ve svahu stůjte vždy nad řezaným polenem.
- ✿ Předcházejte zpětnému rázu pily postupováním v souladu s instrukcemi uvedenými v kapitole „Bezpečnostní pokyny“.
- ✿ Před zahájením práce zkontrolujte směr síly způsobující ohýbání řezaného kmene. Závěrečný řez vždy provádějte z opačné strany, než působí ohýbající síla, aby nedošlo k sevření lišty v řezu.
- ✿ Pilu pronášejte pouze za předpokladu, že je motor vypnutý, a lišta chráněna ochranným krytem.

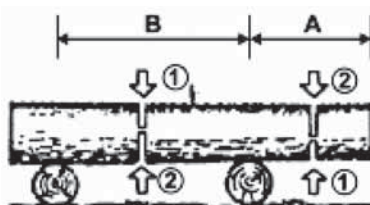
Poleno ležící na zemi

- ✿ Přerážejte do poloviny, potočte a dořizujte z opačné strany.



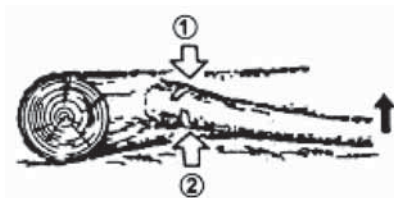
Poleno nad zemí

- ✿ V části „A“ proveďte řez zdola do třetiny polena a poté řez dokončete shora. V části „B“ proveďte řez shora do třetiny a poté řez dokončete zdola.



Odvětvování padlého stromu

- ✿ Nejdříve zjistěte, na kterou stranu je větev ohnuta. Poté proveďte počáteční řez ze strany ohybu a poté dokončete řez z opačné strany.



⚠ POZOR!

Ohnutá větev se může vymrštit.

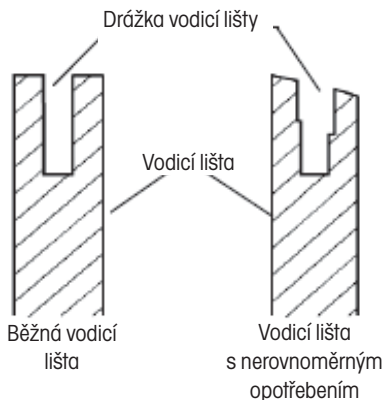
11. ČIŠTĚNÍ A ÚDRŽBA NÁŘADÍ

Čištění tělesa řetězové pily

Udržujte těleso řetězové pily čisté. Při čištění použijte měkký hadřík namočený v mýdlovém roztoku. Tímto hadříkem pečlivě očistěte těleso řetězové pily.


Údržba vodící lišty

- ☼ Nejvíce potíží s vodící lištou nastává v důsledku nerovnoměrného opotřebení. K nerovnoměrnému opotřebení dochází většinou z důvodu nesprávného naostření řetězu a nesprávného nastavení omezovacího zubu. Při nerovnoměrném opotřebení lišty dochází k rozšiřování vodící drážky (viz Obrázek). Důsledkem je pak klapání řetězu a odpadávání nýtů. S pilou nelze provádět rovné řezy. V takovém případě vodící lištu vyměňte za novou.
- ☼ Před ostřením řetězu vždy zkontrolujte stav vodící lišty. Použití opotřebené nebo poškozené lišty je velmi nebezpečné. Použitím opotřebené nebo poškozené lišty dojde k poškození řetězu. Řezání s takovým nástrojem bude také výrazně obtížnější a namáhavější.



Běžná údržba vodící lišty

- ☼ Demontujte vodící lištu z tělesa řetězové pily.
- ☼ Z drážky vodící lišty pravidelně odstraňujte piliny. Při čištění použijte špachtli nebo drát.
- ☼ Olejové drážky vyčistěte po skončení každého pracovního dne.
- ☼ Vodící lištu vyměňte, pokud:
 - je ohnutá nebo popraskaná
 - má těžce poškozenou nebo opotřebenou drážku

 **Poznámka:** Při výměně vodící lišty postupujte dle pokynů uvedených v tomto návodu. Správný typ lišty najdete v přehledu technických údajů.

12. OSTŘENÍ PILOVÉHO ŘETĚZU

Pilový řetěz udržujte ostrý. Řezání bude výrazně rychlejší a především bezpečnější. Tupý řetěz zvyšuje opotřebení řetězky, vodicí lišty, řetězu a pohonu. Pokud musíte na pilu tlačit a při řezání se tvoří pouze piliny s pár odřezky, znamená to, že je řetěz tupý.

Za tímto účelem doporučujeme kontaktovat autorizovaný servis

Vybavení nezbytné pro ostření pilového řetězu

- ✿ Kulatý pilník viz specifikace technických parametrů
- ✿ Omezovací zub
- ✿ Vodičko pilníku
- ✿ Svěrák
- ✿ Plochý pilník střední velikosti

Ostření zubů řetězu

Použijte vodičko pro pilování pod úhlem 30° (značka A, viz obrázek).

- ✿ Seřídte napnutí pilového řetězu na správnou úroveň.
- ✿ Upevněte vodicí lištu do svěráku, abyste měli řetěz ve stabilní poloze.

Poznámka: Samotný řetěz neupevňujte.

- ✿ Vtlačte kulatý pilník, vložený do vodička, do drážky mezi horní plech a omezovací zub na řetězu. Řetěz by se měl dotýkat jak horního plechu, tak omezovacího zubu (viz obrázek).

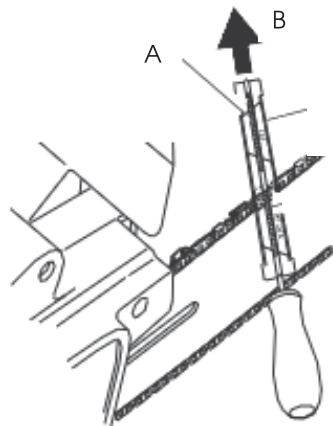
Poznámka: Pilujte ve středu vodicí lišty.

Poznámka: Na obrázku vidíte umístění vodička pilníku a směr pilování zubů na levé straně řetězu.

- ✿ Umístěte vodičko pilníku do požadovaného úhlu (značka A, viz obrázek). Ověřte si, že je značka 30° na vodičku pilníku zarovnaná se středem vodicí lišty. Tak se ujistíte, budete pilovat pod úhlem 30°.

- ✿ Pilujte zub směrem zevnitř ven (ve směru B, viz obrázek), dokud nebude ostrý. Pilujte pouze v tomto směru.


Poznámka: K naostření zubu by měly postačit dva až tři tahy pilníkem.

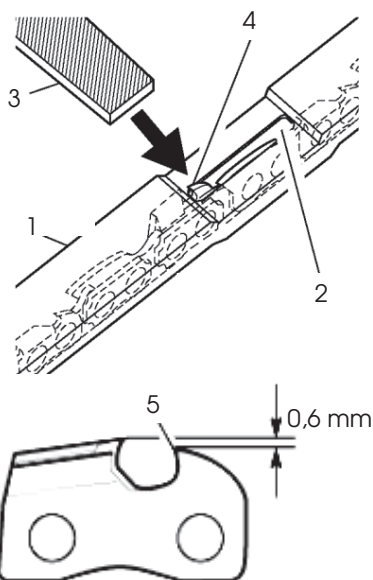


Pilování omezovacího zubu

Důsledkem ostření zubů řetězu je snížení tolerance omezovacího zubu. Po každém druhém až třetím ostření je nezbytné upravit nastavení omezovacího zubu.

- ✿ Umístěte nástroj pro úpravu omezovacího zubu (viz obr., bod 1) pevně na horní hranu dvou zubů. Ujistěte se, že drážka nástroje zapadla do drážky omezovacího zubu (viz obr., bod 2.)
- ✿ Použijte plochý pilník střední velikosti (viz obr., bod 3). Zapilujte omezovací zub (viz obr., bod 4) do úrovně nástroje pro úpravu omezovacího zubu.
- ✿ Sejměte nástroj pro úpravu omezovacího zubu. Pomocí plochého pilníku zaoblete přední hranu omezovacího zubu (viz obrázek). Při broušení dodržte předepsané hodnoty (viz obr., bod 5).

 **Poznámka:** Po několika ručních ostřeních předejte pilový řetěz k naostření autorizovanému servisnímu středisku nebo jej naostřete speciálním ostřicím strojem. Tím obnovíte rovnoměrné naostření všech zubů.




13. VÝMĚNA PILOVÉHO ŘETĚZU

⚠ POZOR!

Při výměně pilového řetězu neupínejte řetězovou pilu ani vodící lištu do svěráku.

Řetěz vyměňte vždy, pokud jsou zuby příliš opotřebené a nelze je naostřit nebo pokud řetěz praskne. Použijte pouze originální náhradní řetěz dle specifikace tohoto návodu k použití. Při výměně řetězu vždy vyměňte také ozubené kolo řetězky. Tím zajistíte správnou pozici řetězu při pohybu. (Poznámka: Specifikaci správného typu řetězu a ozubeného kola najdete v přehledu technických údajů.)

- ✿ Povolte a sejměte šroub vodící lišty.
- ✿ Sejměte kryt řetězky.
- ✿ Sejměte pilový řetěz.
- ✿ Obtočte nový řetěz kolem ozubeného kola, poté podél horní drážky vodící lišty a kolem hrotu vodící lišty.

 **Poznámka:** Ujistěte se, že řezné zuby řetězu směřují správným směrem. Řetěz umístěte tak, aby zuby na horní straně lišty směřovaly k přední hraně lišty (viz obrázek)

- ✿ Před umístěním krytu řetězky do pozice si ověřte, že je regulační hrot napínání řetězu zasunutý do regulačního otvoru vodící lišty.
- ✿ Umístěte kryt řetězky zpět na těleso pily.
- ✿ Připevněte kryt řetězky šroubem vodící lišty.

⚠ POZOR!

Šroub utahujte pouze rukou.

- ✿ Upravte napnutí pilového řetězu.
- ✿ Dotáhněte šroub vodící lišty.

⚠ POZOR!

Ujistěte se, že jste neumístili pilový řetěz na vodící lištu v opačném směru. V opačném případě bude pila vykazovat nadměrné vibrace a nebude řezat.



14. SKLADOVÁNÍ

V případě, že nebudete pilu používat po dobu delší než 30 dní, postupujte následujícím způsobem.

- ✿ Vypusťte zásobník oleje.
- ✿ Sejměte a vyčistěte vodící lištu a řetěz. Vodicí lištu a řetěz namočte do čistícího roztoku na bázi petroleje nebo do mýdlového roztoku.
- ✿ Poté vodící lištu a řetěz osušte.
- ✿ Umístěte řetěz do nádoby s olejem. Tím předejete jeho korozi.
- ✿ Vodicí lištu lehce natřete olejem.
- ✿ Těleso řetězové pily otřete hadříkem. Při čištění použijte měkký hadřík namočený v mýdlovém roztoku.
- ✿ Řetězovou pilu skladujte
 - ve vyšších regálech či v uzamčených prostorách mimo dosah dětí
 - na suchém místě

15. TECHNICKÁ DATA

Délka lišty	405 mm (16")
Objem olejové nádrže	0,2l
Druh oleje	olej odolný proti opotřebení
Rozteč pilového řetězu	3/8"
Silné hnací články	1,27 mm
Rozteč zubů hnacího kola řetězu	3/8"
Brzda řetězu	ano
Motor V / Hz	230-240 V / 50 Hz
Jmenovitý výkon motoru	2400 W
Rychlost řezu max.	15 m/s
Hmotnost celková	5,15 kg

Technické změny vyhrazeny!

16. ODSTRAŇOVÁNÍ ZÁVAD

Závada	Možná příčina	Odstanění
Motor se nerozběhne	Žádný elektrický proud	Zkontrolujte zásuvku, kabel a zástrčku napájení elektrickým proudem Poškozený kabel: Musí být opraven odborným podnikem. Provizorní oprava (páskou atd.) je přísně zakázána Poškozený spínač: Musí být opraven odborným podnikem
	Brzda řetězu	Viz oddíl „Brzda řetězu“ a „Uvolnění brzdy řetězu“
	Uhlíkové kartáčky jsou opotřebované	Uhlíkové kartáčky nechte vyměnit odborným podnikem
Řetěz se nepohybuje	Brzda řetězu	Zkontrolujte brzdu řetězu a v případě potřeby ji uvolněte
Nedostatečný řezný výkon	Tupý řetěz Napnutí řetězu Řetěz neleží správně ve vedení	Řetěz nabruste Řetěz správně napněte Řetěz správně nasadíte
Těžké řezání Řetěz padá z lišty	Napnutí řetězu	Řetěz správně napněte
Pilový řetěz se zahřívá	Mazání řetězu	Zkontrolujte stav oleje a popř. olej doplňte Zkontrolujte mazání řetězu

17. LIKVIDACE

POKYNY A INFORMACE O NAKLÁDÁNÍ S POUŽITÝM OBALEM

Použitý obalový materiál odložte na místo určené obcí k ukládání odpadu.



Stroj a jeho příslušenství jsou vyrobeny z různých materiálů, např. z kovu a plastů. Poškozené součástky odevzdejte do tříděného sběru. Informujte se u příslušného úřadu.

Změny v textu, designu a technických specifikacích se mohou měnit bez předchozího upozornění a vyhrazujeme si právo na jejich změnu.

18. PROHLÁŠENÍ O SHODĚ

FAST[®]FAST ČR, a.s.
U Sanitáru 1621, 251 01 Říčany, Czech Republic
tel.: +420 323 204 111, fax: +420 323 204 110**EU PROHLÁŠENÍ O SHODĚ**

Produkt/ značka: Elektrická řetězová pila / **FIELDMANN**

Typ/ model: **FZP 2025-E** jako výrobní model GY-9851
AC 230-240V, 50 Hz, 2400W, Třída II, IPX0
naměřená hladina akustického výkonu: $L_{PA} = 98,6$ dB(A)
garantovaná hladina akustického výkonu: $L_{WA} = 107$ dB(A)

Výrobce: FAST ČR, a.s.
U Sanitáru 1621, 251 01 Říčany, Czech Republic
VAT no: CZ24777749

Toto prohlášení o shodě se vydává na výhradní odpovědnost výrobce.

Předmět výše popsaného prohlášení je v souladu s příslušnými harmonizačními právními předpisy Unie:

Směrnice MD 2006/42/EC	Směrnice EMC 2014/30/EU
Směrnice NEOE 2000/14/EC	Směrnice RoHS 2011/65/EU

Příslušné harmonizované normy a další technické specifikace:

EN 60745-1:2009+A11	EN 55014-1:2017+A11
EN 60745-2-13:2009+A1	EN 55014-2:2015
	EN IEC 61000-3-2:2019
	EN IEC 61000-3-11:2019

CE

Místo vydání: Praha
Datum vydání: 27. 01. 2022

Jméno: Petr Uher – Odpovědná osoba
Podpis:



FAST FAST ČR, a.s.
U Sanitáru 1621, 251 01 Říčany
tel.: +420 323 204 111
IČO: 247 77 749, DIČ: CZ 247 77 749

IČO: 24777749, DIČ: CZ 24777749

Bankovní spojení: Komerční banka Praha 1, č.ú. 89309011/0100, ČSOB Praha 1, č.ú. 8010-0116233383/0300
Česká spořitelna Praha 4, č.ú. 2375682/0800



FIELDMANN®
Home & Garden Performance

Model /Modell /Modelis:

**Záruční list / Záručný list /
Warranty Certificate / Jótállási jegy /
Garantijos taisyklės / Karta Gwarancyjna**

Výrobní číslo
Výrobné číslo
Serial No.
Szériaszám
Serijos Nr.
Numer seryjny

Razítko a podpis prodejce
Pečiatka a podpis predajcu
Dealer's stamp
A kereskedő bélyegzője
Pardavėjo antspaudas
Pieczęćka i podpis sklepu

Datum prodeje
Dátum predaja
Date of purchase
A vásárlás dátuma
Pardavimo data
Data zakupu

Záruční podmínky

Prodávající poskytuje kupujícímu na výrobek záruku v trvání 24 měsíců od převzetí výrobku kupujícím. Záruka se poskytuje za dále uvedených podmínek. Záruka se vztahuje pouze na nové spotřební zboží prodané spotřebiteli pro běžné domácí použití. Práva z odpovědnosti za vady (reklamací) může kupující uplatnit buď u prodávajícího, u kterého byl výrobek zakoupen nebo v níže uvedeném autorizovaném servisu. Kupující je povinen reklamaci uplatnit bez zbytečného odkladu, aby nedocházelo ke zhoršení vady, nejpozději však do konce záruční doby. Kupující je povinen poskytnout při reklamaci součinnost nutnou pro ověření existence reklamované vady. Do reklamačního řízení se přijímá pouze kompletní a z důvodů dodržení hygienických předpisů neznehodnocený výrobek. V případě oprávněné reklamace se záruční doba prodlužuje o dobu od okamžiku uplatnění reklamace do okamžiku převzetí opraveného výrobku kupujícím nebo okamžiku, kdy je kupující po skončení opravy povinen výrobek převzít. Kupující je povinen prokázat svá práva reklamovatelem (doklad o zakoupení výrobku, záruční list, doklad o uvedení výrobku do provozu...).

Záruka se nevztahuje zejména na:

- vady, na které byla poskytnuta sleva
- opotřebení a poškození vzniklé běžným užíváním výrobku
- poškození výrobku v důsledku neodborně či nesprávné instalace, použití výrobku v rozporu s návodem k použití, platnými právními předpisy a obecně známými a obvyklými způsoby používání, v důsledku použití výrobku k jinému účelu, než ke kterému je určen
- poškození výrobku v důsledku zanedbané nebo nesprávné údržby
- poškození výrobku způsobené jeho znečištěním, nehodou a zásahem vyšší moci (živelná událost, požár, vniknutí vody...)
- vady funkčnosti výrobku způsobené nevhodnou kvalitou signálu, rušivým elektromagnetickým polem apod.
- mechanické poškození výrobku (např. ulomení knoflíku, pád...)
- poškození způsobené použitím nevhodných médií, náplní, spotřebního materiálu (baterie) nebo nevhodnými provozními podmínkami (např. vysoké okolní teploty, vysoká vlhkost prostředí, otřesy...)
- poškození, úpravu nebo jiný zásah do výrobku provedený neoprávněnou nebo neautorizovanou osobou (servisem)
- případy, kdy kupující při reklamaci neprokáže oprávněnost svých práv (kdy a kde reklamovaný výrobek zakoupil)
- případy, kdy se údaje v předložených dokladech liší od údajů uvedených na výrobku
- případy, kdy reklamovaný výrobek nelze ztotožnit s výrobkem uvedeným v dokladech, kterými kupující prokazuje svá práva reklamovatelem (např. poškození výrobního čísla nebo záruční plombu přístroje, prepisované údaje v dokladech...)

Záručné podmienky

Predávajúci poskytuje kupujúcemu na výrobok 24 mesiacov záruku od jeho prevzatia kupujúcim. Záruka sa poskytuje ďalej za nižšie uvedených podmienok. Záruka sa vzťahuje iba na spotrebný tovar predaný spotrebiteľovi na bežné domáce použitie. Práva zo zodpovednosti za chyby (reklamácie) môže kupujúci uplatniť buď u predávajúceho, u ktorého bol výrobok zakúpený alebo v nižšie uvedenom autorizovanom servise. Kupujúci je povinný reklamáciu uplatniť bez zbytočného odkladu, aby nedochádzalo ku zhoršeniu chyby, najneskôr však do konca záručnej doby. Kupujúci je povinný pri reklamacii spolupracovať pri overení existencie reklamovanej chyby. Do reklamačného procesu sa prijíma iba kompletný a z dôvodu dodržania hygienických predpisov neznehodnotený výrobok. V prípade oprávnenej reklamácie sa záručná doba predlžuje o dobu od okamžiku uplatnenia reklamácie do okamžiku prevzatia opraveného výrobku kupujúcim, kedy je kupujúci po skončení opravy povinný výrobok prevziať. Kupujúci je povinný preukázať svoje práva reklamovateľom (doklad o zakúpení výrobku, záručný list, doklad o uvedení výrobku do prevádzky...).

Záruka sa nevztahuje na:

- chyby, na ktoré boli poskytnuté zľavy
- opotrebenia a poškodenia vzniknuté bežným užívaním výrobku
- poškodenie výrobku v dôsledku neodborného či nesprávneho inštalácie, použitia výrobku v rozpore s návodom na použitie s platnými právnymi predpismi a všeobecne známymi a obvyklými spôsobmi používania, v dôsledku použitia výrobku za iným účelom, než na ktorý je určený
- poškodenie výrobku v dôsledku zanedbanej alebo nesprávnej údržby
- poškodenie výrobku spôsobené jeho znečistením, nehodou a zásahom vyššej moci (živelná udalosť, požiar, vniknutie vody...)
- chyby funkčnosti výrobku spôsobené nevhodnou kvalitou signálu, rušivým elektromagnetickým poľom a pod.
- mechanické poškodenie výrobku (napr. zlomenie gombíka, pád...)
- poškodenie spôsobené použitím nevhodných médií, náplní, spotrebného materiálu (batérie) alebo nevhodnými prevádzkovými podmienkami (napr. vysoké teploty v okolí, vysoká vlhkosť prostredia, otrasy...)
- poškodenie, úpravu alebo iný zásah do výrobku spôsobený neoprávněnou alebo neautorizovanou osobou (servisom)
- prípady, keď kupujúci pri reklamacii nepreukáže oprávněnost svojich práv (kedy a kde reklamovaný výrobok zakúpil)
- prípady, keď sa údaje v predložených dokladoch líšia od údajov uvedených na výrobku
- prípady, keď reklamovaný výrobok sa nestotožňuje s výrobkom uvedeným v dokladoch, ktorými kupujúci preukazuje svoje práva reklamovateľom (napr. poškodenie výrobného čísla alebo záručnej plombu prístroja, prepisované údaje v dokladoch...)

Conditions of guarantee

This product is warranted for the period of 24 months from the date of purchase to the end-user. Warranty is limited to the following conditions. Warranty is referred only to the customer goods using for common domestic use. The claim for service can be applied either at dealer's shop where the product was bought, or at below mentioned authorized service shops. The end-user is obligated to set up a claim immediately when the defects appeared but only till the end of warranty period. The end-user is obligated to cooperate to certify the claiming defects. Only completed and clean (according to hygienic standards) product will be accepted. In case of eligible warranty claim the warranty period will be prolonged by the period from the date of claim application till the date of taking over the product by end-user, or the date the end-user is obligated to take it over. To obtain the service under this warranty, end-user is obligated to certify his claim with duly completed following documents: receipt, certificate of warranty, certificate of installation...

This warranty is void especially if apply as follows:

- Defects which were put on sale.
- Wear-out or damage caused by common use.
- The product was damaged by unprofessional or wrong installation, used in contrary to the applicable instruction manual, used in contrary to legal enactment and common process of use or used for another purpose which has been designed for.
- The product was damaged by uncareful or insufficient maintenance.
- The product was damaged by dirt, accident of force majeure (natural disaster, fire, flood, ...)
- Defects on functionality caused by low duality of signal, electromagnetic field interference etc.
- The product was mechanically damaged (e.g. broken button, fall...)
- Damage caused by use of unsuitable media, fillings, expendable supplies (batteries) or by unsuitable working conditions (e.g. high temperatures, high humidity, quakes, ...)
- Repair, modification or other failure action to the product by unauthorized person.
- End-user did not prove enough his right to claim (time and place of purchase).
- Data on presented documents differs from data on products.
- Cases when the claiming product can not be identified according to the presented documents (e.g. the serial number or the warranty seal has been damaged).

Autorizovaná servisní střediska / Autorizované servisné strediská / Authorized service centres

FASTČR, a. s.
U Sanitatu 1621 CZ
251 01 Říčany
Česká republika
Tel.: +420/ 323 204 120
Fax: +420/ 323 204 121
servis.praha@fastcr.cz
www.fastcr.cz

FAST ČR, a. s.
Cejl 31
CZ 602 00 Brno
Česká republika
Tel.: +420/ 531 010 295
Fax: +420/ 531 010 296
servis.brno@fastcr.cz
www.fastcr.cz

Fast Plus, a. s.
Na Pántoch 18
SK 831 06 Bratislava
Slovenská republika
Tel.: +421/ 249 105 811
Fax: +421/ 249 105 810
fastplus@fastplus.sk
www.fastplus.sk

Jótállási jegy

■ A termék gyártója: FAST ČR, a.s. (U Sanitasa 1621, Říčany u Prahy 251 01, Csehország)
■ A FAST Hungary Kft. (2310 Szigetszentmiklós, Kántor út 10.) mint a termék magyarországi importőre a jótállási jegyen feltüntetett típusú és gyártási számú készülékre kizárólagos jótállást a fogyasztók számára az alábbi feltételek szerint:
■ A FAST Hungary Kft. a termékre a fogyasztó részére történő átadástól (vásárlástól), illetve ha az üzembe helyezését a termék értékesítő vállalkozás vagy annak megbízottja végzi, az üzembe helyezéstől számított 24 hónapig, míg 250.000,- Ft eladási ár felett 36 hónapig tartó időtartamra vállal jótállást. Ha a terméket a fogyasztó az átadástól számított fél éven belül helyzeti hibával, akkor a jótállási határidő a termék átadásától kezdődik. A termék alkotórészeire és tartozékaira (pl. akkumulátor) a jótállási idő a termék átadásától számított 12 hónap.
■ A jótállási igény a jótállási jeggyel, az átadástól (ha releváns az üzembe helyezéstől) számított (i) 1 évig - 100.000,- Ft eladási árát meg nem haladó termék esetén; (ii) 2 évig - 250.000,- Ft eladási árát meg nem haladó termék esetén; (iii) 3 évig - 250.000,- Ft eladási árát meghaladó termék esetén a terméket értékesítő vállalkozásnál, annak székhelyén, vagy bármely telephelyén, fióktelepén, illetve mindhárom esetben a jótállási jegyen feltüntetett hivatalos szerviznél közvetlenül is, míg az előző (i) pont szerinti esetben, azaz 100.000,- Ft eladási árát meg nem haladó termék esetén a 13. hónaptól a 24. hónapig kizárólag a hivatalos szerviznél érvényesíthető. ■ Jótállási jegy hiányában a fogyasztói szerződés megkötését bizonyítottnak kell tekinteni, ha a fogyasztó bemutatja a termék ellenértékének megfizetését hitelt érdemlően igazoló bizonylatot. Mindezek érdekében kérjük tisztelt Vásárlóinkat, hogy őrizzék meg a fizetési bizonylatot is. A jótállási időn belüli meghibásodás esetén a fogyasztó - választása szerint - (i) a hibás termék díjmentes kijavítását vagy kicserélését követelheti, kivéve, ha a választott igény teljesítése lehetetlen, vagy ha az a jótállásra kötelezettnek a fogyasztó által érvényesíteni kívánt másik igény teljesítésével összehasonlítva aránytalan többletköltséget eredményezne, vagy (ii) ha a kötelezett a kijavítást, illetve kicserélést nem vállalata, vagy e kötelezettségének megfelelő határidőn belül, a fogyasztó érdekeit kímélve nem tud eleget tenni, vagy ha a fogyasztónak a kijavításához vagy kicseréléséhez fűződő érdeke megszűnt, akkor a fogyasztó megfelelő árleszállítást igényelhet, vagy a hibát a kötelezett költségére maga kijavíthatja vagy mással kijavíthatja vagy elállhat a szerződéstől. Jelentéketlen hiba miatt

elállásnak nincs helye. A fogyasztó a választott jogáról másra térhet át. Az áttéréssel okozott költséget köteles a jótállásra kötelezettnek megfizetni, kivéve, ha az áttérésre a jótállásra kötelezett adott okot, vagy az áttérés egyébként indokolt volt. ■ Ha a jótállási időtartam alatt a termék első alkalommal történő javítása során megállapított nyer, hogy a termék nem javítható, a fogyasztó eltérő rendelkezése hiányában a termék a megállapítást követő 8 napon belül kicserélésre kerül. Ha a termék cseréjére nincs lehetőség, a fogyasztó által bemutatott, a termék ellenértékének megfizetését igazoló bizonylaton feltüntetett vételárát nyolc napon belül kell a fogyasztó részére visszatéríteni. ■ Ha a jótállási időtartam alatt a termék három alkalommal történő kijavítást követően ismét meghibásodik, a fogyasztó eltérő rendelkezése hiányában, valamint ha a fogyasztó nem igényli a vételár arányos leszállítását, és nem kívánja a termékét a jótállásra kötelezett költségére kijavítani vagy mással kijavíttatni, a termék 8 napon belül kicserélésre kerül. Ha a termék kicserélésére nincs lehetőség, a fogyasztó által bemutatott, a termék ellenértékének megfizetését igazoló bizonylaton feltüntetett vételárát nyolc napon belül kell a fogyasztó részére visszatéríteni. ■ Ha a termék kijavítására a Kijavítási igény közlésétől számított 30. napig nem kerül sor, a fogyasztó eltérő rendelkezése hiányában a termékét a 30 napos határidő eredménytelen eltelte követő nyolc napon belül cserélni kell. Ha a termék cseréjére nincs lehetőség, a fogyasztó által bemutatott, a termék ellenértékének megfizetését igazoló bizonylaton feltüntetett vételárát a 30 napos kijavítási határidő eredménytelen eltelte követő nyolc napon belül kell a fogyasztó részére visszatéríteni. ■ A fogyasztó a hiba felfedezését követően késedelem nélkül, legkésőbb a felfedezéstől számított 2 hónapon belül köteles a hibát közölni. A bejelentés kapcsán kérjük vegye figyelembe, hogy a **jótállási igény kizárólag a jótállási határidőben érvényesíthető! Mindazonáltal a jótállási határidő meghosszabbodik a javításra átadás napjától kezdve azzal az idővel, amely alatt a fogyasztó a terméket a hiba miatt rendelkezésszerűen nem használhatta.** Ha a jótállásra kötelezett jótállási kötelezettségének megfelelő határidőben nem tesz eleget, a jótállási igény a fogyasztó erre irányuló felhívásában tűzött megfelelő határidő eltelte után számított 3 hónapon belül akkor is érvényesíthető bíróság előtt, ha a jótállási idő már eltelt. E határidő elmulasztása jogvesztéssel jár. A jótállási kötelezettség teljesítésével kapcsolatban felmerülő költségek a jótállás kötelezettjét terhelik.

■ A 151/2003. (IX.22.) Korm.rendeletben meghatározott tartós fogyasztási cikk meghibásodása miatt a vásárlástól (üzembe helyezésétől) számított három munkanapon belül érvényesített csereigény esetén a terméket értékesítő vállalkozás nem hivatkozhat aránytalan többletköltségre, hanem köteles a tartós fogyasztási cikket kicserélni, feltéve, hogy a meghibásodás a rendelkezésszerű használatot akadályozza (és a csere nem lehetetlen). ■ Kijavítás esetén a fogyasztási cikkbe csak új alkatrészt kerülhet beépítésre. Javítási- vagy csereigény esetén törekedni kell arra, hogy a kijavítás vagy kicserélés 15 napon belül megtörténjen. Ha a javítás vagy a csere időtartama a 15 napot meghaladja, akkor jótállást kell a fogyasztó számára a csere várható időtartamáról. A tájékoztatás a fogyasztó előzetes hozzájárulása esetén elektronikus úton, vagy a fogyasztó általi átvétel igazolására alkalmas más módon történik. A rögzített bekötésű, illetve a 10kg-nál súlyosabb, vagy tömegközlekedési eszközön kézi csomagként nem szállítható fogyasztási cikket – járművek kivételével – az üzemeltetés helyén kell megjavítani. Ha a javítás az üzemeltetés helyén nem végezhető el, a le- és felszerelésről, valamint az el- és visszaszállításról a jótállás kötelezettje, vagy – a javításhoz közvetlenül érvényesített kijavítási igény esetén – a javítószolgálat gondoskodik.

■ Nem tartozik jótállás alá a hiba és a jótállásra kötelezett mentesül a jótállási kötelezettség alól, ha bizonyítja, hogy a hiba oka a termék fogyasztó részére való átadását követően keletkezett, így például ha a hibát ■ nem rendelkezésszerű használat, használati útmutató figyelmen kívül hagyása, helytelen szállítás vagy tárolás, leejtés, rongálás, elemi kár, készüléken kívüli ok (pl. hálózati feszültség megengedettnél nagyobb ingadozása) ■ illetéktelen átalakítás, beavatkozás, nem hivatalos szerviz által végzett szakszerűtlen javítás ■ fogyasztó feladatát képező karbantartási munkák elmulasztása ■ normál, természetes elhasználódásra visszavezethető (pl. elem lemerülése) vagy üzemszerű kopásnak tulajdonítható meghibásodás okolta. A jótállás a fogyasztó jogszabályból eredő jogait, így különösen a Polgári Törvénykönyv szerinti kellekészettségét és a termékjavításra vonatkozó jogait nem érinti. ■ Tájékoztatjuk, hogy a fogyasztóvédelmi törvényben meghatározott fogyasztói jogvita bíróságon kívüli rendezése érdekében Ön a megyei (főváros) kereskedelmi és iparkamarák által működőtetett békéltető testület eljárását is kezdeményezheti (a békéltető testületek elérhetősége: <https://bekeltetes.hu/index.php?id=testuletek>).

Hivatalos szervíz / Autoryzowana sieć serwisowa

revision 01/2021

Fast Hungary Kft.
2310, Szigetszentmiklós
Kántor u. 10
Hungary
Tel.: + 36/ 23 330 830
Fax: + 36/ 23 330 8274
fasthungary@fasthungary.hu
www.fasthungary.hu

A kereskedő tölti ki

Megnevezés:.....

Típus:..... Gyártási szám:

A termék azonosításra alkalmas részeinek meghatározása (ha alkalmazható):

Vásárlást igazoló bizonylat száma:

A vásárlás (üzembe helyezés) időpontja: 20..... hó.....nap.

Kereskedő bélyegzője:

Kereskedő aláírása:

Kereskedő címe:

Javítás esetén alkalmazandó

A kereskedő vagy szerviznél történő közvetlen bejelentés esetén a szerviz tölti ki

A jótállási igény bejelentésének időpontja:

Javításra átvétel időpontja:

Hiba oka:

Javítás módja:

A termék fogyasztó részére való visszaadásának időpontja:

A jótállás – kijavítás időtartamával meghosszabbított – új határideje:

Szerviz pecsétje:

Kereskedő pecsétje:

Kicserélés esetén alkalmazandó

A jótállási igény kicseréléssel került rendezésre.

A csere időpontja:

Kereskedő bélyegzője:

Tisztelt Fogyasztó!

Köszönjük, hogy termékünket választotta. Cégünk és szervizünk elérhetősége:

FAST Hungary Kft. H-2310 Szigetszentmiklós, Kántor út 10. Tel.: 06-23-330-905; 06-23-330-830;

Fax: 06-23-330-827, E-mail: szerviz@fasthungary.hu

Garantijos taisyklės

Šiam gaminii suteikiama 24 mėnesių nuo įsigijimo datos garantija. Garantija apsiriboja žemiau pateikiamomis sąlygomis. Garantija skirta tik gaminiams, skirtiems buitiniam naudojimui. Dėl garantinio remonto priekšas gali kreiptis į pardavėjo parduotuvę, kurioje gaminį pirkė, arba į nurodytus įgaliotus techninės priežiūros centrus. Galutinis naudotojas įsipareigoja pateikti pretenziją nedelsiant po defekto atsiradimo, tačiau tik iki garantijos galiojimo periodo pabaigos. Galutinis naudotojas įsipareigoja bendradarbiauti patvirtinant gaminio defektus, dėl kurių pateikia pretenziją. Priimtas bus tik pilnai sukomplektuotas ir švarus (pagal higienos standartus) gaminys. Jei pretenzija dėl garantinio remonto bus pagrįsta, gaminio garantijos galiojimo periodas bus prailgintas atitinkamai periodu nuo pretenzijos pateikimo datos iki galutinio naudotojas pasimus sutaisyti gaminį arba iki datos, kada galutinis naudotojas turėtų pasiimti sutaisytą gaminį. Norėdamas gauti garantinio remonto paslaugas, galutinis naudotojas turi patvirtinti pretenziją pilnai užpildytas sekantiems dokumentais: pirkimo kvitu, garantiniu talonu, instaliavimo sertifikatu. . .

Garantija netaikoma: ■ Nukainotoms (brokuotoms) prekėms. ■ Įprastinais susidėvinčioms gaminio dalims ■ Gedimams, atsiradusiems neprofesionaliai ar neteisėtinai gaminį instaliavus, nesilaikant gaminio naudojimo instrukcijų, naudojant gaminį ne pagal įstatymų numatytus standartus ar įprastinius tokio tipo gaminii naudojimo procesus, naudojant gaminį kitai paskirčiai nei numatyta. ■ Gedimams, atsiradusiems dėl netinkamos ar nepakankamos gaminio priežiūros. ■ Gedimams, atsiradusiems dėl purvo, nenugalimos jėgos aplinkybių (stichinių nelaimių, gaisro, potvynio, . . .). ■ Gedimams, atsiradusiems dėl prastos kokybės signalo, elektromagnetinio lauko trikdžių ir kt. ■ Rodus mechaninių pažeidimų (pvz. sulaužyti mygtukai, kritimo požymiai. . .). ■ Gedimams, atsiradusiems naudojant gaminį su netinkamomis laikmenomis, jungiant prie netinkamų tinklų, dedant į gaminį netinkamus maitinimo šaltinius (baterijas) ar dėl bet kokių kitų netinkamų naudojimo sąlygų (pvz. aukštos temperatūros, didelės drėgmės, žemės drebėjimų. . .). ■ Nustačius, kad gaminys taisytas, modifikuotas ar ardytas neįgaliotų tai daryti asmenų. ■ Jei galutinis naudotojas neturi visų reikalingų dokumentų, įrodančių jo teisę į garantinį remontą (pvz. dokumento, kur būtų nurodytas gaminio įsigijimo laikas ir vieta). ■ Jei data pateiktuose dokumentuose skiriasi nuo datos ant gaminio.

Warunki gwarancji

Produkt objęty jest 24 – miesięczną gwarancją, począwszy od daty zakupu przez klienta. Gwarancja jest ograniczona tylko do przedstawionych dalej warunków. Gwarancja obejmuje tylko produkty zakupione w Polsce i jest ważna tylko na terytorium Rzeczpospolitej Polskiej. Gwarancja obejmuje tylko produkty funkcjonujące w warunkach gospodarstwa domowego (nie dotyczy produktów oznaczonych jako „Professional”). Zgłoszenia gwarancyjne można dokonać w autoryzowanej sieci serwisowej lub w sklepie, gdzie produkt został nabyty. Użytkownik jest zobowiązany zgłosić usterkę niezwłocznie po jej wykryciu, a najpóźniej w ostatnim dniu obowiązywania okresu gwarancyjnego. Użytkownik jest zobowiązany do przedstawienia i udokumentowania usterki. Tylko kompletne i czyste produkty (zgodnie ze standardami higienicznymi) będą przyjmowane do naprawy. Usterki będą usuwane przez autoryzowany punkt serwisowy w możliwie krótkim terminie, nieprzekraczającym 14 dni roboczych. Okres gwarancji przedłuża się o czas pobytu sprzętu w serwisie. Klient może ubiegać się o wymianę sprzętu na wolny od wad, jeżeli punkt serwisowy stwierdzi na piśmie, że usunięcie wady jest niemożliwe. Aby produkt mógł być przyjęty przez serwis, użytkownik jest zobowiązany dostarczyć oryginały: dowodu zakupu (paragon lub faktura), podbitej i wypełnionej karty gwarancyjnej, certyfikatu instalacji (niektóre produkty).

Gwarancja zostaje unieważniona, jeśli:

■ usterka była widoczna w chwili zakupu, ■ usterka wynika ze zwykłego użytkowania i zużycia, ■ produkt został uszkodzony z powodu złej instalacji, niezastosowania się do instrukcji obsługi lub użytkownika niezgodnego z przeznaczeniem, ■ produkt został uszkodzony z powodu złej konserwacji lub jej braku, ■ produkt został uszkodzony z powodu zanieczyszczenia, wypadku lub okoliczności o charakterze sił wyższych (powódź, pożar, wojny, zamieszki itp.), ■ produkt wykazuje złe działanie z powodu słabego sygnału, zakłóceń elektromagnetycznych itp., ■ produkt został uszkodzony mechanicznie (np. wylamany przycisk, upadek, itp.), ■ produkt został uszkodzony z powodu użycia niewłaściwych materiałów eksploatacyjnych, nośników, akcesoriów, baterii, akumulatorów itp. lub z powodu użytkowania w złych warunkach (temperatura, wilgotność, wstrząsy itp.), ■ produkt był naprawiany lub modyfikowany przez nieautoryzowany personel, ■ użytkownik nie jest w stanie udowodnić zakupu (nieczytelny paragon lub faktura), ■ dane na przedstawionych dokumentach są inne niż na urzędzeniu, ■ produkt nie może być zidentyfikowany ze względu na uszkodzenie numeru seryjnego lub plomby gwarancyjnej.

Uab „Senuka Prekybos
Centras“ Garantinis Servisas
Jonavos G. 62, Lt-44192,
Kaunas, Lithuania
Tel.: +370 37 212 146
Tex.: +370 37 212 165
garrem@senukai.lt
www.senukai.lt

Fast Poland, Sp. z o.o.
Sokołowska 10
PL 05-090 Puchały
Poland
Tel.: +48 500 116 777
Fax: +48 22 869 96 13
fastpoland@fastpoland.pl
www.fastpoland.pl

